



# RUND NYHET

2018



BY NORDPEIS



BY NORDPEIS

## DEN RUNDE PEISOVNEN

Den unike formen. Det enkle og estetiske designet. Peisovnen «Me» fra Nordpeis skaper et helt personlig uttrykk i rommet. Vi har tenkt utenfor boksen og designet en rund peisovn som står fram som et vakkert smykke mot det rene, nordiske interiøret.

Dagens interiørtrend er personlig. Hvilken «Me» er din? Kanskje «Me Glass», som er den første peisovnen i Norge som er utviklet med fot i rent glass? Eller «Me Ceiling» som henger ned fra taket? Vi har variert designet, men tatt vare på det spesielle:

Den runde formen.

RUND  
NYHET

2018

## ME SERIEN

Nordpeis har skapt en serie ovner basert på «Me» brennkammeret. I Me-serien kan du velge mellom flere nye og unike løsninger. Me Basic er designet for å passe inn i alle hjem. Me Steel er designversjonen, formet i et mer utfordrende uttrykk. Me Pedestal er den klassiske ovnen, med et moderne rent design. Me Glass har en eksklusiv glasskropp og er den første i sitt slag. Me Bench kommer i høyre- og venstreversjon, med skuffer som tilvalg til benken, i eik eller sort stål – en spennende variasjon i interiøret. Me Wall er en vegghengt peis. Me Ceiling kan henge som et smykke midt i rommet.

SYV  
DESIGNUTTRYKK  
- VELG DIN ME!



Me Basic  
m/sidedør til sokkel



Me Steel



Me Glass



Me Pedestal



Me Wall



Me Ceiling



Me Bench



Me Basic uten sideglass.

# Me Basic



# Me Steel

Me Steel med sideglass.

# Me Basic



UTEN SIDEGLASS  
Pris: 22 800,-



MED SIDEGLASS  
Pris: 26 800,-

# Me Steel



UTEN SIDEGLASS  
Pris: 24 900,-



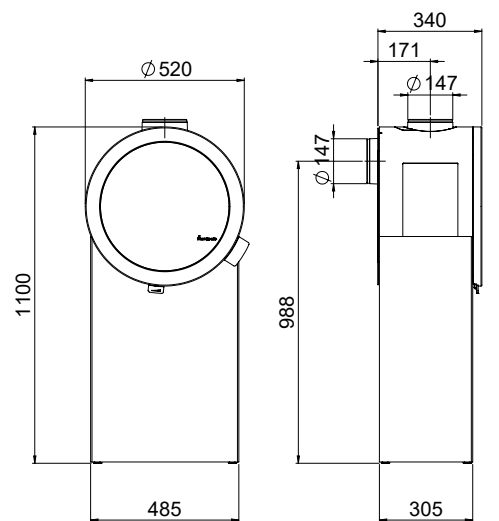
MED SIDEGLASS  
Pris: 28 900,-

## TEKNISK INFO

Mål (H/B/D mm): 1100 / 520 / 340  
Vekt uten sideglass (kg): 91  
Vekt med sideglass (kg): 87

### TILBEHØR:

Gulvplate klart glass: 1 150,-  
Me Basic - sidedør til sokkel (se s. 4): 900,-  
Me håndtak og luftregulering i børstet stål (se s. 36): 800,-  
Me DV friskluftstilkobling for Nordpeis stålpipe Ø150/226 (info s. 37): 2 200,-  
Friskluftstilførsel: 920,-  
Veggjennomføring til friskluftsett: 520,-

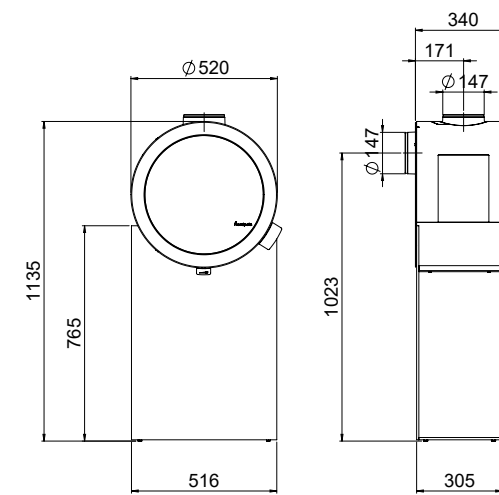


## TEKNISK INFO

Mål (H/B/D mm): 1135 / 520 / 340  
Vekt uten sideglass (kg): 121  
Vekt med sideglass (kg): 117

### TILBEHØR:

Gulvplate klart glass: 1 150,-  
Me håndtak og luftregulering i børstet stål (se s. 36): 800,-  
Me DV friskluftstilkobling for Nordpeis stålpipe Ø150/226 (info s. 37): 2 200,-  
Friskluftstilførsel: 920,-  
Veggjennomføring til friskluftsett: 520,-





Me Glass med sideglass.

# Me Glass

# Me Pedestal



Me Pedestal med sideglass, håndtak og luftregulering i børstet stål.



# Me Glass



UTEN SIDEGLASS  
Pris: 31 900,-



MED SIDEGLASS  
Pris: 35 900,-

## TEKNISK INFO

Mål (H/B/D mm): 1098 / 520 / 340

Vekt uten sideglass (kg): 100

Vekt med sideglass (kg): 96

### TILBEHØR:

Gulvplate klart glass (optiwhite\*): 1 300,-

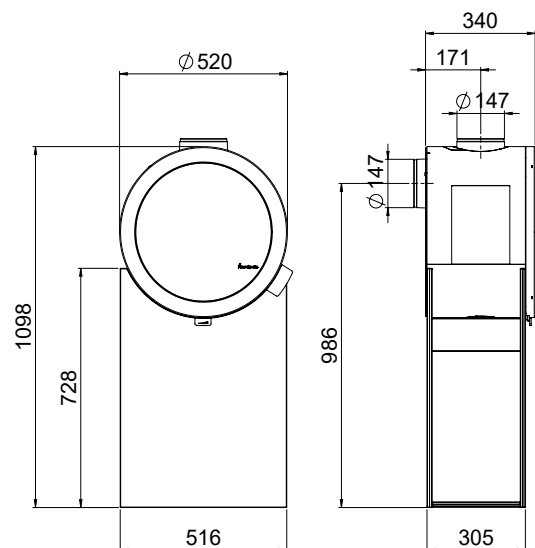
Me håndtak og luftregulering i børstet stål (se s. 36): 800,-

Me DV friskluftstilkobling for Nordpeis stålpipe Ø150/226 (info s. 37): 2 200,-

Friskluftstilførsel: 920,-

Veggjennomføring til friskluftsett: 520,-

\*Me glassbase og tilhørende gulvplate, er produsert i samme type glass, optiwhite.



# Me Pedestal



UTEN SIDEGLASS  
Pris: 22 800,-



MED SIDEGLASS  
Pris: 26 800,-

## TEKNISK INFO

Mål (H/B/D mm): 1048 / 520 / 570

Vekt uten sideglass (kg): 88

Vekt med sideglass (kg): 84

### TILBEHØR:

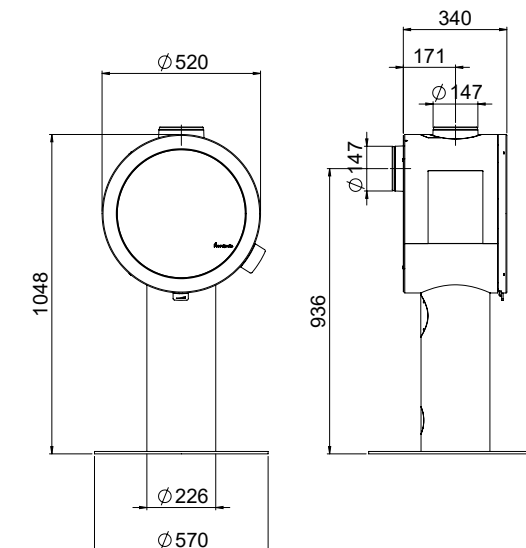
Gulvplate klart glass: 1 500,-

Me håndtak og luftregulering i børstet stål (se s. 36): 800,-

Me DV friskluftstilkobling for Nordpeis stålpipe Ø150/226 (info s. 37): 2 200,-

Friskluftstilførsel: 920,-

Veggjennomføring til friskluftsett: 520,-





Me Bench venstre med sideglass.

# Me Bench



Me Bench høyre med sideglass og skuffer i eik.

Me Bench

# Me Bench



UTEN SIDEGLASS  
Pris: 25 600,-



MED SIDEGLASS  
Pris: 29 600,-



MED SIDEGLASS  
OG SKUFFESETT I EIK  
Pris: 35 400,-



MED SIDEGLASS  
OG SKUFFESETT I SORT  
Pris: 35 200,-

BRENNKAMMERET PÅ ME BENCH KAN PLASSERES PÅ HØYRE ELLER VENSTRE SIDE AV BENKEN.

# Me Bench

## TEKNISK INFO

Mål (H/B/D mm): 916 / 1200 / 342  
Vekt uten sideglass (kg): 126  
Vekt med sideglass (kg): 122



### SKUFFESETT (2 SKUFFER):

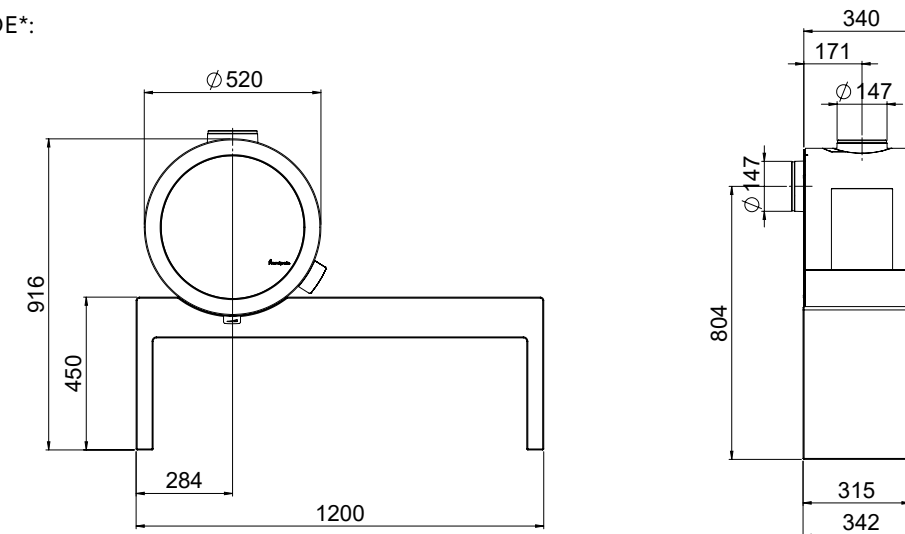
Skuffesett sort: 5 600,-  
Skuffesett for tilluft gulv sort: 5 900,-  
Skuffesett eik: 5 800,-  
Skuffesett for tilluft gulv eik: 6 100,-

### TILBEHØR:

Gulvplate klart glass: 1 150,-  
Me håndtak og luftregulering i børstet stål (se s. 36): 800,-  
Me DV friskluftstilkobling for Nordpeis stålppeis Ø150/226 (info s. 37): 2 200,-  
Friskluftstilførsel: 920,-  
Veggjennomføring til friskluftsett: 520,-



### VENSTRE SIDE\*:



\*Brennkammeret på Me Bench kan plasseres på høyre eller venstre side av benken.



Me Wall uten brannmursplate med sideglass.

Me Wall uten brannmursplate

# Me Wall med brannmursplate



Me Wall med brannmursplate og sideglass.

# Me Wall



UTEN BRANNMURSPLATE,  
UTEN SIDEGLASS  
Pris: 22 300,-



UTEN BRANNMURSPLATE,  
MED SIDEGLASS  
Pris: 26 300,-



MED BRANNMURSPLATE,  
UTEN SIDEGLASS  
Pris: 23 300,-



MED BRANNMURSPLATE,  
MED SIDEGLASS  
Pris: 27 300,-

# Me Wall

## TEKNISK INFO

**UTEN BRANNMUR:**  
Mål (H/B/D mm): 520 / 520 / 364  
Vekt uten sideglass (kg): 78  
Vekt med sideglass (kg): 74

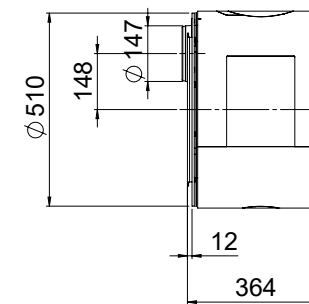
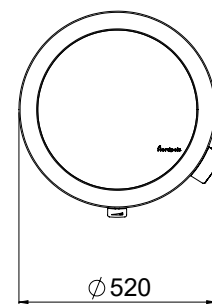
**MED BRANNMURSPLATE:**  
Mål (H/B/D mm): 820 / 820 / 364  
Vekt uten sideglass (kg): 93  
Vekt med sideglass (kg): 89

### TILBEHØR:

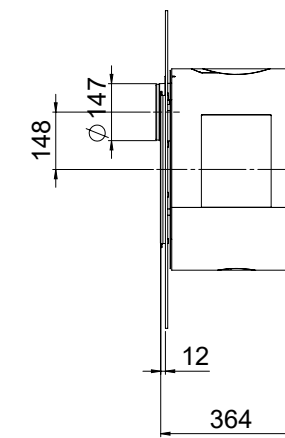
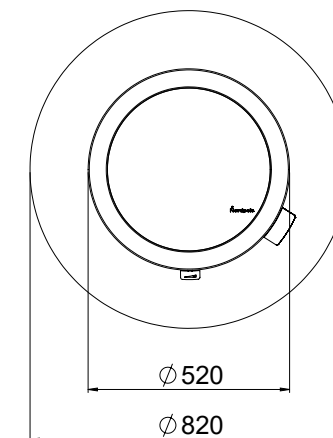
Gulvplate klart glass: 1 600,-  
Me håndtak og luftregulering i børstet stål (se s. 36): 800,-  
Me DV friskluftstilkobling for Nordpeis stålpipe Ø150/226 (info s. 37): 2 200,-  
Friskluftstilførsel: 920,-  
Veggjennomføring til friskluftsett: 520,-



### UTEN BRANNMUR:



### MED BRANNMURSPLATE:





# Me Ceiling



# Me Ceiling



UTEN SIDEGLOSS  
(LEVERES UTEN PIPE)  
Pris: 32 400,-



MED SIDEGLOSS  
(LEVERES UTEN PIPE)  
Pris: 36 400,-

## TEKNISK INFO

### Mål (H/B/D mm):

(Standard avstand ovn til innertak 1,5m\*) / 520 / 340

Vekt uten sideglass (kg): 87

Vekt med sideglass (kg): 83

### TILBEHØR:

Gulvplate klart glass: 1 600,-

Me håndtak og luftregulering i børstet stål (se s. 36): 800,-

Me DV friskluftstilkobling for Nordpeis stålpipe Ø150/226 (info s. 37): 2 200,-

Friskluftstilførsel: 920,-

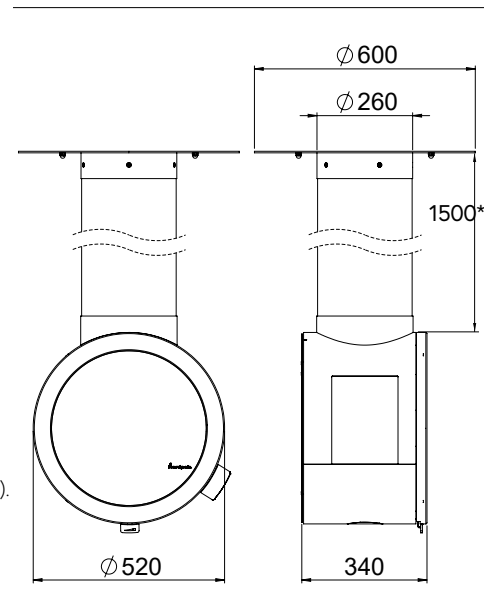
Veggjennomføring til friskluftsett: 520,-

\*Med standard takhøyde, kommer ovnen ca. 40 cm. over gulv (ved behov kan dette kappes til).

Løsning for skråtak må spesialbestilles (leveringstid ca. 6 uker) pris:

ME Ceiling uten sideglass SPESIALTILPASSET SKRÅTT TAK (eks pipe): 35 600,-

ME Ceiling med sideglass SPESIALTILPASSET SKRÅTT TAK (eks pipe): 39 600,-



# Me Wood

## VEDHYLLER

Som er lekkert supplement til for eksempel Me ovnsserien, kommer Wood vedhyller. Hyllene er i solid kvalitet og passer Me-seriens stil og form.

Få en fin kontrast til din Me-ovn ved å velge den kubiske vedhyllen Wood 2, eller fremhev den runde formen med Wood 1. Vedhyllene har en elegant utforming, som et stilig interiørelement i rommet.



WOOD 1  
Pris: 2 600,-



WOOD 2  
Pris: 2 900,-

# Mini Me

## DEN LILLE "OVNEN"

Mini Me er ovnen som bruker mobilen som flammer! Sett Mini Me på en hylle eller på nattbordet, aktiver flamme-appen og klikk mobilen på plass i holderen – og vips, så har du en bitteliten peis du kan ha glede av akkurat der du ønsker.

Hvor vil du plassere din Mini ME?



**Pris: 800,-**

\*Mini Me er kompatibel med disse smarttelefonene:

iPhone: 6, 6+, 6s, 7, 7+, 8, 8+ og X

Samsung Galaxy: 5s, 6s, s7, s7 edge, s8, s8+ og A3 2017

Sony Xperia: XZ Premium

Anbefalt app: Peis HDel Fireplace HD

"Hvilken Me passer  
hjemme hos DEG?"



Det er mange valg å ta når du skal innrede et hus, både på farger, møbler, gulv og kjøkken – og ikke minst varmekilde. En peisovn understreker stilen i boligen. Velg derfor en modell som passer akkurat ditt hus og din stil – det gir atmosfæren du ønsker deg hjemme.

Nye Me fra Nordpeis kan stå på en glassbase, slik at all veden synes, veldig stilig, synes jeg. Peisovnen

kan henge dekorativt på veggen, eller sveve fra taket som en rund ball – kanskje den aller tøffeste!

Dette er peiskos og design som er laget for å vare.

Halvor Bakke

## ME BRENNKAMMER

Et nytt og unikt brennkammer, den runde formen er iøynefallende og vil med sikkerhet bli et spennende senter i rommet. Du kan velge med eller uten sideglass. Med sideglass får du et godt innsyn til bålet, og flammene blir en nydelig kontrast til de geometriske formene. Me er kun 34 cm dyp, bygger veldig lite ut i rommet.



- Virkningsgrad: 79%
- Nominell effekt: 5,8 kW
- Røykrør Ø (mm): 150
- Tilkobling: Topp og bak

**A+** ENERGI-MERKING  
Angir energieffektiviteten på en skala fra A ++ (mest effektiv) til G (minst effektiv)

## TILBEHØR

### ME DV, DIREKTE VENTILASJONS TILKOBLING

#### - For ventilert Nordpeis stålpipe

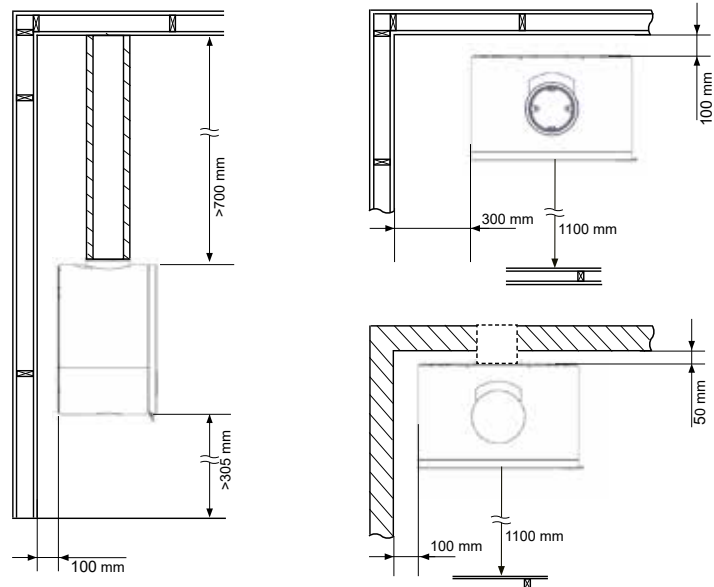
Til Me modellene kan man velge en skjult tilluftskanal til ovnen i kombinasjon med stålpipe med intergrert tilluftskanal. Ovnens blir kun 1,5 cm dypere og beholder sitt rene design.

DV løsningen sammen med den ventilert pipe vil forsyne ildstedet med frisk luft til forbrenningen i tillegg til å få røyken ut. Ovnens vil da fungerer godt, uavhengig av trykket i rommet rundt.

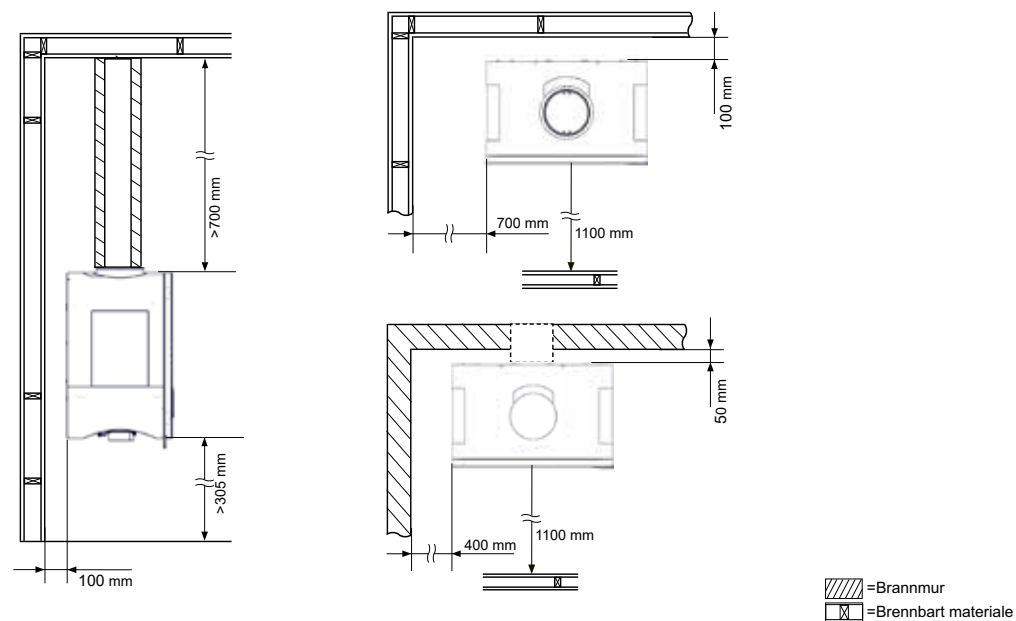


## SIKKERHETSAVSTAND

ME (Basic, Steel, Glass, Me Pedestal, Ceiling og Bench)  
Uten sideglass

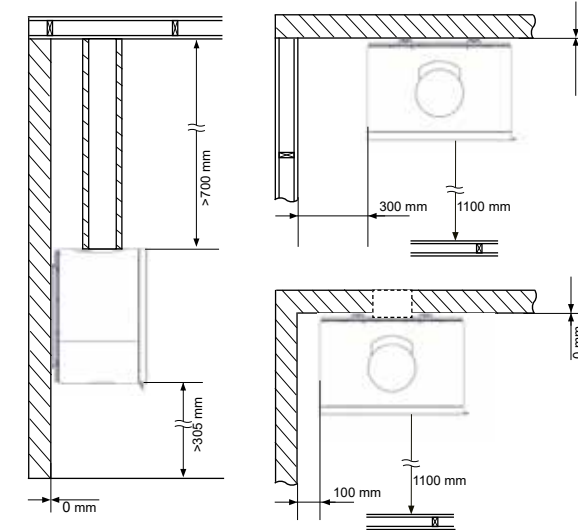


ME (Basic, Steel, Glass, Me Pedestal, Ceiling og Bench)  
Med sideglass

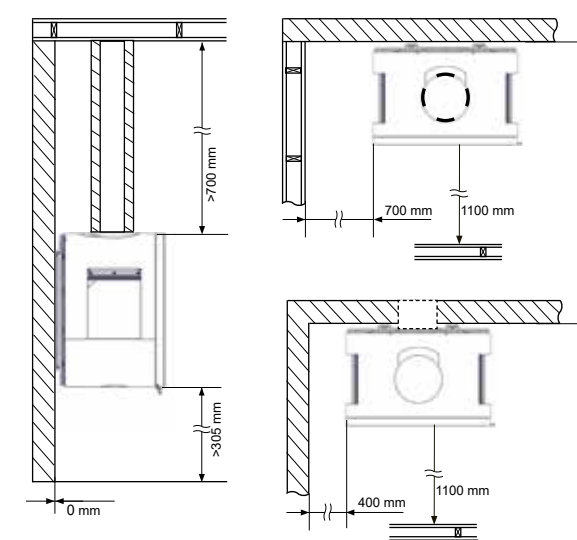


## SIKKERHETSAVSTAND

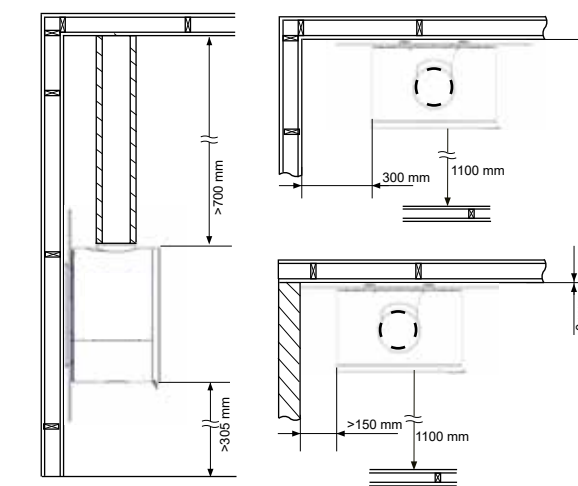
ME WALL UTEN BRANNMURSPLATE  
Uten sideglass



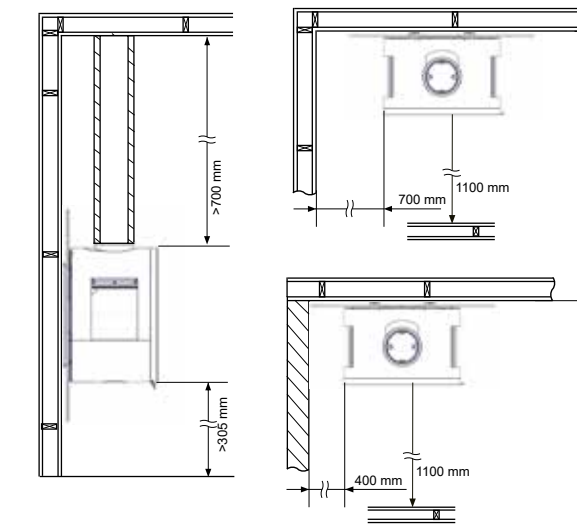
Med sideglass



ME WALL MED BRANNMURSPLATE  
Uten sideglass



Med sideglass



= Brannmur  
 = Brennbart materiale



  
Nordpeis

ME er designbeskyttet.