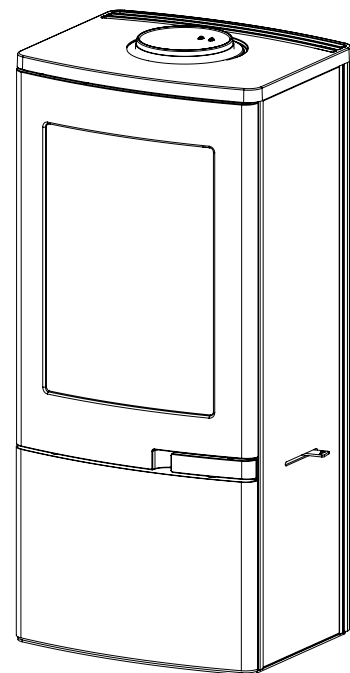
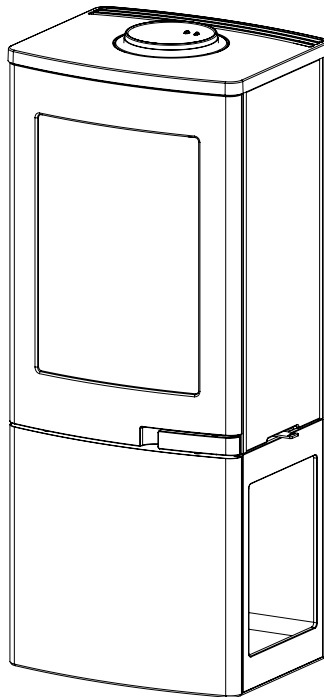
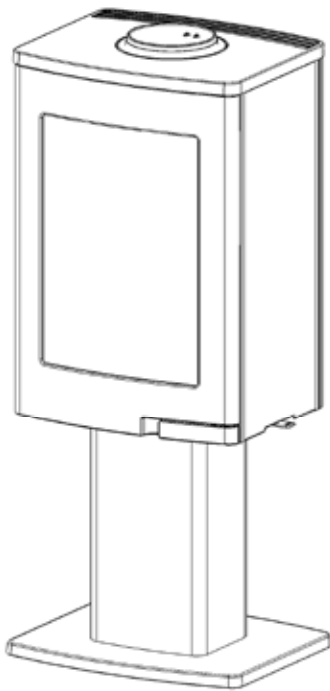


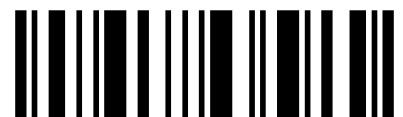
# Nordpeis

## Uno 1, 2, 4

<b>NO</b>	Monteringsanvisning	2
<b>GB</b>	Installation- and user manual	9
<b>DE</b>	Montageanleitung	16
<b>FR</b>	Manuel d'installation	26
<b>SE</b>	Installations- och bruksanvisning	34



Product no: 46378757/ 46378761/ 46378776  
Last updated: 16.05.2013  
Sintef nr: 110-0397  
RRF nr: 40 13 3258



811196

## Innhold

<b>1. Før du installerer nytt ildsted</b>	<b>2</b>
Installasjon og kontroll før bruk	2
Skorsteinstrekk	2
Tilførsel av luft	2
Krav til gulvplate	2
<b>2. Teknisk informasjon</b>	<b>3</b>
<b>3. Sikkerhetsavstand</b>	<b>3</b>
<b>4. Montering</b>	<b>3</b>
Løsne produktet fra transportpallen	3
Kontroll av funksjoner	4
Montering av Thermotte	4
Justering av ben	4
Røykstuss	4
Montering av røykrør	4
Friskluftstilkobling	4
Fjerne selvlukkemekanisme	4
Opptenningsventil	4
<b>5. Første opptenning</b>	<b>5</b>
<b>6. Vedlikehold</b>	<b>5</b>
Rengjøring og inspisering	5
Aske	5
Thermotte™	5
Dør og glass	5
<b>7. Garanti</b>	<b>6</b>
<b>8. Fyringstips</b>	<b>6</b>
<b>Råd og tips ved problemer med forbrenningen</b>	<b>8</b>

### 1. Før du installerer nytt ildsted

#### Installasjon og kontroll før bruk

Installasjon av nye ildsteder skal meldes til de lokale bygningsmyndigheter. Det anbefales å benytte kompetent personell ved installasjon nytt ildsted. Huseier står selv ansvarlig for at alle krav til sikkerhet er ivaretatt på en forskriftsmessig måte og er forpliktet til å få installasjonen inspisert og sikkerheten bekreftet av en kvalifisert kontrollør. Kvalifisert kontrollør kan være feier, muremester, varmemeforhandler eller andre med tilstrekkelig kompetanse. Det er også en fordel å dokumentere denne kontrollen skriftlig, bruk gjerne vedlagte kontrollskjema. Lokalt feievesen må informeres dersom installasjonen medfører endret feiebehov.

#### Skorsteinstrekk

Sammenlignet med eldre ildsteder, stiller dagens rentbrennende ildsteder betydelig større krav til skorsteinen. Selv det beste ildsted vil fungere dårlig hvis skorsteinen ikke er riktig dimensjonert og i god stand. Oppdriften styres hovedsaklig av røykgasstemperatur, utetemperatur, lufttilførsel og skorsteinens høyde og innvendige diameter. Anbefalt skorsteinshøyde er minst 4 meter over røykinnføringen og en diameter på 150-200mm. Skorsteinens diameter skal aldri være mindre enn røykinnføringen/røykrøret. Ved nominell effekt skal det være et undertrykk som beskrevet i tabell

Trekken øker når:

- skorsteinen blir varmere enn utelufta
- den aktive lengden på skorsteinen over ildstedet økes
- det er god lufttilførsel til forbrenningen

Er skorsteinen overdimensjonert i forhold til ildstedet, kan det bli vanskelig å oppnå god trekk, fordi skorsteinen ikke blir godt nok oppvarmet. I slike tilfeller kan det lønne seg å ta kontakt med kynding personell for vurdering av eventuelle tiltak. For kraftig trekk kan avhjelpest med en trekkbegrenser. Ildstedet er typetestet og må kobles til skorsteiner som er dimensjonert for røykgasstemperatur som anvist i EC-deklarasjonen. Ved behov, ta kontakt med en feier på forhånd.

#### Tilførsel av luft

Friskluftsett får å tilknytte ildstedet til luft utenfra fås kjøpt som tilbehør, og vil sikre at tilførsel av luft til ildstedet blir mindre påvirket av ventilasjonsanlegg, kjøkkenvifter og andre forhold som kan medføre undertrykk i rommet. I alle nybygg anbefaler vi på det sterkeste at det prosjekteres og klargjøres for direkte tilførsel av luft utenfra. Også i eldre hus kan bruk av friskluftsett anbefales. Utilstrekkelig tilførsel av luft utenfra kan medføre undertrykk i rommet der ildstedet står - og dermed dårlig forbrenning, dårligere utnyttelse av veden og nedsoting av skorsteinen.

#### Krav til gulvplate

Det kreves 30 cm gulvplate foran ildstedet, dersom gulvet er brennbart.

For egen sikkerhet, følg monteringsanvisningen. Alle sikkerhetsavstander er minimumsavstander. Installasjon av ildsteder må i tillegg være i henhold til det enkelte lands lover og regler. Nordpeis AS står ikke ansvarlig for feilmontering av ildstedet.

Måltegningene angir ca. senter høyde for hull til røykrøret. Skjevheter i gulv og vegger vil kunne påvirke målene. Sett opp ildstedet for nøyaktig høyde og posisjon til røykinnføringen. Vi tar forbehold om trykkfeil og endringer. For sist oppdaterte versjon og mer utfyllende informasjon om brannmurer, skorsteinstilkobling etc., se våre nettsider [www.nordpeis.no](http://www.nordpeis.no)

## 2. Teknisk informasjon

Ildsteder fra Nordpeis har sekundærforbrenning og er rentbrennende. Ved sekundærforbrenning skjer forbrenningen i to trinn: Først brenner veden, deretter antennes røykgassene av forvarmet luft. Dette gjør at nye ildsteder har minimalt med utslipp av sotpartikler og uforbrente gasser (for eksempel CO) og er bedre for miljøet. Ved går under betegnelse fornybar ressurs/ biobrensel. Rentbrennende ildsteder trenger lite ved for å oppnå god varmeeffekt. Fyr utelukkende med ren og tørr ved.

Materiale	Platestål
Overflatebehandling	Varmebestandig lakk
Vekt (kg)	
Uno 1	84
Uno 2	92
Uno 4	88
Trekksystem	Fyringsventil med opptenningsfunksjon
Forbrenningssystem	Rentbrennende (Sekundærforbrenning)
Luftbehov (m <sup>3</sup> /h)	8
Anvendelig effektområde (rentbrennende) (kW)	3,9 - 6
Oppvarmingsareal (m <sup>2</sup> )	55 - 90
Maks vedlengde (cm)	30
Røykuttak	Topp og bak
Røykstuss (Ø mm)	Utvendig* 150
Røykgasstemperatur ved røykstuss (°C)	320
Anbefalt trekk ved røykstuss (Pa)	15 - 25
Data ihht til EN 13 240	
Effekt (kW)	4
Virkningsgrad (%)	81,8
CO @ 13% O <sub>2</sub> (%)	0,07
Røykgasstemperatur (°C)	262
Trekk (Pa)	12
Brensel	Ved
Vedlengde (cm)	25
Ileggsmengde (kg)	0,78
Ileggsintervall (min)	45
Luftventilåpning (%)	33
Driftsform	Intermitterende*

\*Med intermitterende forbrenning menes her vanlig bruk av et ildsted. Dvs at det legges i et nytt ilegg straks brensløst har brennt ned til glør.

## 3. Sikkerhetsavstand

### Brannmur

Sørg for at angitte minimum sikkerhetsavstander overholdes (FIG 1).

Brannmurslengder vist i FIG 1 er minimumskrav i henhold til godkjente sikkerhetsavstander, dersom ildstedet plasseres som vist i tegningen.

Ved toppmontering til stålpipe henviser vi til respektive fabrikkens monteringsanvisning. Overhold de sikkerhetsavstandene monteringen av stålpipe krever.

## 4. Montering

Du trenger følgende verktøy:

- 5mm umbrako (følger med)
- 10/17mm fastnøkkel (følger med)
- Stjerneskrudjern

### Løsne produktet fra transportpallen:

**Uno 1:** Skru ut skruene som holder dekselet bak på pidestallen. Fjern dekselet og skru løs transportlåsen. Skru på plass dekselet bak på pidestallen igjen.

**Uno 2:** Er festet til pallen med skruer både foran og bak. Løsne og ta av transportlåsene som er stukket inn igjennom ryggplaten i nedkant med en 10mm fastnøkkel. For å komme til skruene foran må panelet under døren tas av. Åpne døren, trekk panelet forsiktig ut og opp for å ta det av. Løsne skruene og skyv produktet framover og av skruen.

**Uno 4:** Åpne døren under brennkammeret. Ta ut foringen som skjuler beinjustering og transportsikring. Skru ut de fire festeskruene som holder ovnen fast i pallen.

### Kontroll av funksjoner

Når ildstedet er oppstilt, kontroller at betjeningsorganer fungerer lett og virker tilfredsstillende.

#### Dør (FIG 2)

Håndtaket trekkes ut	Åpne
Håndtaket trykkes inn	Lukket

#### Luftventil (FIG 2)

Frem	Lukket
Bak	Åpen

## Demontering/ Montering av Thermotte FIG 11-20

### Demontere thermotteplatene

FIG 12. Trekk ut bakplaten i nedkant og la den stå diagonalt som vist i illustrasjonen.

FIG 13. Ta ut røykvenderplaten ved å føre den helt til en side slik at den kan senkes ut av sporet på den andre siden. Løft platen på skrå ut av brennkammeret.

FIG 14. Ta bakplaten ut av brennkammeret. Dette gjøres enklest ved å føre den litt på skrå ut av døren.

FIG 15. Løft bunnplaten opp på en side og før den diagonalt ut av brennkammeret.

### Montere thermotteplatene

Fig 16. Før bunnplaten på skrå inn i brennkammeret og senk den forsiktig på plass.

FIG 17. Før bakplaten på skrå inn i brennkammeret og plasser den diagonalt med bunnen ut mot døråpningen. la bakplaten stå i denne vinkelen når du plasserer røykvenderplaten i FIG 18.

FIG 19. Røykvenderplaten føres på skrå inn i brennkammeret. Plasser den ene sidekanten på skrå over skinnen røykvenderplaten skal hvile på FIG 19Ba. Før så forsiktig den andre siden opp forbi skinnen på sin side FIG 19B. Legg platen jevnt på begge skinner FIG 19C.

FIG 20. Dytt bakplaten forsiktig bakover og på plass i brennkammeret.

## Justering av ben

Uno 1 og 2 har ikke justerbare ben.

### Uno 4

Åpne døren inn til rommet under brennkammeret. Fjern foringen som skjuler benjusteringen FIG 3 og juster beina med en 17mm fastnøkkel. Sett så foringen på plass igjen.

Uno 4 har flere benløsninger. Se manual Uno Ben for detaljer.

**NB! Vær oppmerksom på at ved heving av produktet endres også høyde for røkrørstilkobling.**

### Røykstuss

Uno leveres med toppmontert røykstuss som standard.

### For å endre til bakmontert røykstuss FIG 4-10

Ta av topplaten og bruk en 5mm umbrako for å skru ut skruene som holder røykstussen på plass. Ta av røykstussen FIG 4

Løsne skruene som holder beslaget til bakplaten FIG 5.

Vipp beslagene forsiktig oppover (A) og trekk bakplaten bakover og ut (B) FIG 6.

Slå ut utsparingen i bakplaten FIG 7

Skru av dekselet bak på produktet FIG 8 og fest det over topputtaket FIG 9A. Flytt røystussen til bakuttaket og fest den FIG 9B.

Sett bakplaten på plass igjen og fest skruene som holder beslagene på plass FIG 10.

### Justering av dør under brennkammer, Uno 4

Dørhengslene på døren under brennkammeret på Uno 4 kan justeres. FIG 21

### Montering av røykrør

Ved montering av røykrør gjør vi oppmerksom på at 150 mm røykrør skal utenpå i røykstussen. For røykinnføring etc. – følg skorsteinsleverandørens anbefaling.

### Friskluft

For tilkobling av frisklufttilførsel se FIG:

#### Uno Air 1,2 og 4.

### Plassering av CE-merking:

CE-merket som følger med skal settes på ildstedet.

Uno 1 : CE-merket skal plasseres bak på pidestallen.

Uno 2: CE-merket skal plasseres på innsiden av panelet under døren.

Uno 4: CE-merket skal plasseres på høyre side i rommet under brennkammeret.

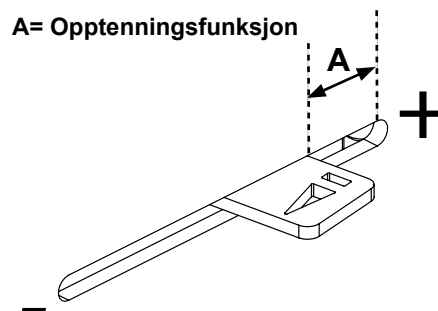
### Fjerne selvlukkemekanisme FIG 22

Selvlukkemekanismen er festet med en fjær nederst i venstre hjørne av døren. Hekt av fjæren og skru ut umbrakoskruen som holder fjærstaget i døren. Selvlukkemekanismen er nå deaktivert.

### Opptenningsventil

Uno har en integrert opptenningsventil som en del av fyringsventilen. Ved å skyve fyringsventilen helt i bakre posisjon (mot maks) vil opptenningsfunksjonen aktiveres

**NB! Etter opptenning skal ventilen ut av opptenningsposisjon.**



## 5. Første opptenning

Når ildstedet er installert og alle forskrifter er overholdt, kan det tennes opp.

Unngå kraftige støt når det legges ved inn i brennkammeret da dette kan skade isolasjonsplatene. Vær oppmerksom på at fukt i isolasjonsplatene kan gi en treg forbrenning de første opptenningene. Dette vil løse seg når fuktigheten fordampes. Fyr evt. med døren på gløtt de 2-3 første gangene.

**Sørg også for god utluftning ved første fyring, da lakken på ildstedet vil avgi røyk og lukt.** Røyken og lukten er ikke helseskadelig og vil forsvinne.

### Opptenning

Legg inn tørr småved, tenn opp og la flammene få godt tak i veden før døren lukkes. Før døren lukkes åpnes fyringsventilen (FIG 2). Ekstra opptenningsluft oppnås ved at døren settes på gløtt. Når flammene er stabile og skorsteinen er blitt varm, lukkes døren og lufttilførselen justeres med fyringsventilen. Når det er dannet et glødende kullag og flammene har dødd ut, kan ny ved legges inn. Dra glørne frem når du legger inn ny ved, slik at den nye veden antennes forfra. Døren skal settes på gløtt hver gang det legges i ny ved slik at flammene får godt tak. Bålet skal brenne med friske livlige flammer.

Svært lav forbrenningseffekt og forsøk på fyring døgnet rundt er uheldig da dette gir økt forurensning og økt fare for skorsteinsbrann. Fyr aldri slik at ildsted eller rør blir rødglødende. Steng fyringsventilen hvis dette skjer. Optimal regulering av fyringsventilen krever litt erfaring. Når du har fyrt i ildstedet en stund, vil du finne en naturlig fyringsrytme.

**NB ! Husk alltid å åpne fyringsventilen (og gjerne også døren) når det legges ny ved i et varmt brennkammer. La veden få ordentlig fyr før ventilinnstillingen reduseres.**

**Ved lav trekk i skorsteinen og stengt ventil kan gassene fra veden bli antent med et smell som kan forårsake skader på produktet og omgivelsene.**

## 6. Vedlikehold

### Rengjøring og inspisering

Minst en gang i løpet av fyringssesongen bør ildstedet inspiseres grundig og rengjøres (gjernes i forbindelse med feiing av skorstein). Se til at alle sammenføyninger er tette, og at pakninger ligger riktig. Pakninger som er slitt eller deformert bør skiftes ut.

Husk at ildstedet alltid må være kaldt før det inspiseres.

### Aske

Asken må fjernes med jevne mellomrom. Vær

oppmerksom på at asken kan inneholde glør selv flere døgn etter at ilden har opphørt. Det anbefales imidlertid å la det ligge igjen et lag aske i bunnen, da dette bidrar til å isolere brennkammeret. Bruk en beholder av ikke brennbart materiale når du fjerner asken.

Vær varsom med Thermotteplatene ved fjerning av aske, spesielt ved bruk av askespade.

### Thermotte™ isolerende plater

De varmeisolerende platene (FIG 11) i brennkammeret bidrar til å gi høy forbrenningstemperatur, som fører til renere forbrenning av veden og høyere virkningsgrad. Eventuelle sprekker i platene forringer ikke isolasjonsevnen. Skulle det være behov for å erstatte eller bytte ut enkelte plater, kontakt din forhandler.

- A. Røykvenderplate
- B. Bakplate
- C. Bunnplate

*Merk: Bruk av for lang ved vil kunne medføre ekstra belastning som kan skade platene.*

Vær også oppmerksom på at Thermotteplatene kan avgi farget støv ved berøring. Unngå å ta på lakkerte flater med støv på fingrene. Kommer det støv på noen av ildstedets synlige overflater er hansken som følger med godt egnet til å børste av med.

### Dør og glass

Dersom glassruten er sotete, kan det være nødvendig å pusse/rengjøre glasset. Bruk glassrens som er beregnet for dette (NB! Vær forsiktig, glassrens kan skade lakken på dørrammen og pakninger). Brukes andre rengjøringsmidler kan det skade glasset. Et godt tips til rengjøring er å bruke en fuktig klut eller kjøkkenpapir med litt aske fra brennkammeret. Gni asken rundt på glasset og tørk av med et rent og fuktig kjøkkenpapir. NB! Rengjøring må kun gjøres når glasset er kaldt.

Kontroller regelmessig at overgangen mellom glasset og døren er helt tett. Stram eventuelt til skruene som holder glasset på plass – men ikke for hardt, da dette kan føre til at glasset sprekker.

Med jevne mellomrom kan det være nødvendig å skifte tetningslistene på døren for å sikre at ildstedet fortsatt er tett og fungerer optimalt. Disse fås kjøpt i sett med keramisk lim inkludert.

**PEISGLASS KAN  
IKKE GJENVINNES**



**Peisglass skal kastes i  
restavfallet sammen med  
keramikk og porselen**

## Gjenvinning av glass

Ildfast glass kan ikke gjenvinnes. Alt av gammelt peisglass, brekkasje eller annet ubrukelig ildfast glass, må kastes i restavfallet. Ildfast glass har høyere smeltetemperatur, og kan derfor ikke gjenvinnes sammen med brukt emballasjeglasse. Blandes dette med brukt emballasjeglasse, ødelegges råvaren og gjenvinning av brukt emballasjeglasse kan i verste fall stoppe. Når du sørger for at ildfast glass ikke havner i returpunktene, er det et viktig bidrag for miljøet.

## Gjenvinning av emballasje

Emballasjen som følger produktet skal gjenvinnes etter det gjeldene lands forskrifter.

## 7. Garanti

**For utførlig beskrivelse av garantibestemmelser, se vedlagte garantikort eller besøk våre nettsider [www.nordpeis.no](http://www.nordpeis.no)**

## 8. Fyringstips

Den beste måten å tenne opp et ildsted er ved bruk av opptenningsbriketter og kløyvet, tørr småved. Aviser gir mye aske og trykksverten er ikke bra for miljøet. Reklamer, magasiner, melkekartonger og lignende er ikke egnet for opptenning i peis. Det er viktig med god lufttilførsel ved opptenning. Når skorsteinen blir varm øker trekken og døren kan lukkes

**Advarsel: Bruk ALDRI opptenningsvæske som bensin, parafin, rødsprit eller lignende til opptenning. Du kan skade både deg selv og produktet.**

Bruk alltid ren og tørr ved med et maksimalt fuktinnhold på 20% / min. 16%. Veden bør minimum tørkes et halvt år etter hugging. Fuktig ved krever mye luft til forbrenningen og det må brukes ekstra energi/varme til å tørke ut det fuktige treet. Dette gir mindre varmeavgivelse til omgivelsene samtidig som det fører til sotdannelse på glasset og i skorsteinen, med fare for beksot og skorsteinsbrann.

### Lagring av ved

For å forsikre seg om at veden er tørr, bør treet felles om vinteren og lagres om sommeren under tak på et sted med god utlufting. Vedstabelen må aldri dekkes av en presenning som ligger mot jorden, da presenningen vil fungere som et tett lokk som vil forhindre veden i å tørke. Oppbevar alltid en mindre mengde ved innendørs i noen dager før bruk, slik at fukten i overflaten på veden kan fordampe.

### Fyring

For lite luft til ildstedet kan medføre at glasset sotes. Tilfør derfor luft til bålet like etter at brenselet er lagt på, slik at det er flammer i brennkammeret og gassene

forbrennes. Åpne opptennings-/fyringsventilen og ha døren litt på gløtt til flammene får godt tak.

Merk at lufttilførsel til forbrenningen også kan bli for stor og gi en ukontrollerbar flamme som svært raskt vil varme opp hele ildstedet til en ekstremt høy temperatur (gjelder fyring med lukket, eller nesten lukket dør). Fyll derfor aldri brennkammeret helt opp med ved.

### Valg av brensel

Alle typer tre, som bjørk, bøk, eik, alm, ask og frukttrær kan brukes som brensel i ildstedet. Tresorter har forskjellige hardhetsgrader - jo høyere hardhetsgrad veden har, desto høyere er energiverdien. Bøk, eik og bjørk har den høyeste hardhetsgraden.

NB! Vi anbefaler ikke bruk av fyringsbriketter/kompaktved i våre brennkamre, da disse produktene kan utvikle vesentlig høyere temperatur enn brennkammeret tåler. Fyringsbriketter/kompaktved anvendes på eget ansvar og kan føre til at garantien bortfaller.

#### Advarsel:

**Bruk ALDRI impregnert tre, malt tre, plastlaminat, kryssfiner, sponplater, avfall, melkekartonger, trykksaker eller lignendesom brensel.**

**Ved bruk av disse materialene bortfaller garantien.**

**Felles for disse materialene er at de under forbrenning kan danne saltsyre og tungmetaller som er skadelige for miljøet, deg og ildstedet. Saltsyren kan også angripe stålet i skorsteinen eller murverket i en murt skorstein. Unngå også å fyre med bark, sagspon eller annet ekstremt fint kløyvet ved unntatt ved opptenning. Denne form for brensel gir lett overtenning som kan resultere i for høy effekt.**

**Advarsel: Pass på at ildstedet ikke blir overopphetet – det kan føre til uopprettelig skade på ildstedet. Slike skader dekkes ikke av garantien.**

Kilde: "Håndbok, effektiv og miljøvennlig vedfyring" av Edvard Karls- vik SINTEF Energiforskning as og Heikki Oravainen, VTT. <http://www.eufirewood.info>

## Råd og tips ved problemer med forbrenningen

Feil	Forklaring	Utbedring
<b>Manglende trekk</b>	Skorsteinen er tilstoppet.	Kontakt feier/se fyrings DVD for ytterligere informasjon eller rens røykrør, røykvenderplate og brennkammer.
	Røykrøret er tilsotet, eller det er sotansamling på røykvenderplaten.	
	Røykvenderplaten kan sitte galt.	Kontroller monteringen av røykvenderplaten - se bruksanvisning.
<b>Ildstedet ryker under opptenning og drift</b>	Undertrykk i rommet der ildstedet står. For lite tilluft, huset er for "tett".	Fyr opp med et åpent vindu i rommet. Hjelper dette, må det installeres flere/større ventiler til uteluft/friskluft i rommet.
	Undertrykk i rommet - kjøkkenvifte og/eller sentralt ventilasjonsanlegg trekker for mye luft ut av rommet.	Slå av/reguler kjøkkenvifte og/eller annen ventilasjon. Hjelper dette må det settes inn flere ventiler i rommet
	Røykrør fra to ildsteder er tilsluttet skorsten i samme høyde.	Monter om slik at høydeforskjell mellom røykrør er minst 30 cm
	Røykrøret heller nedover.	Røykrør må flyttes slik at det er stigende fra ildsted til skorstein, min. 10 grader. Evt. montering av røyksuger.
	Røykrøret stikker for langt inn i skorsteinen.	Monter om røykrøret slik at det ikke stikker inn i skorsteinsløpet, men avsluttes 5 mm før skorsteinens innervegg. Evt. montering av røyksuger.
	Feieluke i kjeller eller loft står åpen og trekker falsk luft.	Feieluker må alltid være lukket. Utette eller defekte feieluker må skiftes.
	Spjeld/Opptennings- og fyringsventiler eller dører på ildsteder som ikke er i bruk står åpne og trekker falsk luft.	Steng spjeld, dører og trekkventiler på ildsteder som ikke er i bruk.
	Åpent hull i skorsteinen etter fjernet ildsted trekker falsk luft.	Hull må mures igjen.
	Defekt murverk i skorsteinen, f.eks. utetthet rundt rørgjennomføring og/eller ødelagt vegg i røykløp som trekker falsk luft.	Tett igjen og puss alle sprekker og utettheter.
	For stort tverrsnitt i skorsteinen gir liten eller ingen trekk.	Skorsteinen må rehabiliteres, evt. montering av røyksuger*.
	For lite tverrsnitt, klarer ikke å transportere all røykgass ut	Bytt til et mindre ildsted eller bygg ny skorstein med større tverrsnitt. Evt. montering av røyksuger.
For lav skorstein som gir dårlig trekk.	Øk skorsteinshøyden og/eller monter skorsteinshatt/ røyksuger*.	
<b>Ildstedet ryker inne når det er vind ute</b>	Skorsteinen ligger for lavt i forhold til omkringliggende terreng, bygninger, trær e.l.	Øk skorsteinshøyden og/eller monter skorsteinshatt/ røyksuger*.
	Turbulens rundt skorsteinen pga. for flatt tak.	Øk skorsteinshøyden og/eller monter skorsteinshatt/ røyksuger*.
<b>Ildstedet varmer for dårlig</b>	Ildstedet får for mye luft til forbrenningen pga lekkasje i ildstedet el. for stor skorsteinstrekk. Vanskelig å regulere forbrenningen og veden brenner fort opp.	Eventuelle lekkasjer må tettes. Trekken kan reduseres ved hjelp av en trekkbegrenser eller evt. spjeld. Obs! En lekkasje på bare 5 cm <sup>2</sup> er nok til at 30 % av den produserte varmluften forsvinner "rett i pipa".
<b>For mye trekk</b>	Røykvenderplaten kan sitte galt.	Kontroller monteringen av røykvenderplaten - se bruksanvisning.
	Hvis du bruker for tørr ved, krever dette mindre lufttilførsel enn ved normal brensel.	Skru ned lufttilførselen.
	Tetingslistene ved døren er nedslitte og flate.	Skift ut tetningslistene hvis de er nedslitte, kontakt forhandler.
	Skorsteinen er for stor.	Kontakt feier/ovnsforhandler for ytterligere veiledning.
<b>Glassruten sotes til</b>	Veden er for våt.	Bruk kun tørr fyringsved med en maksimal fuktighet på 20 %.
	Fyringsventilen er lukket for mye.	Åpne ventilen så det tilføres mer luft til forbrenningen. Ved ilegg av ny ved skal ventiler alltid ha full åpning eller det fyres med døren på gløtt til flammene får tak.
<b>Hvitt glass</b>	For hard fyring	Følg instruksjonene for riktig fyring som beskrevet.
	Feil fyring (fyring med avfallstre, malt tre, impregnert tre, plastlaminat, kryssfiner o.l.)	Forsøk fyring med ren ved som har riktig fuktinnhold
<b>Røyk ut i stuen når døren åpnes</b>	Døren trekker med seg røyk når den åpnes.	Lukk opp ventiler ca 1 min. før døren åpnes - unngå å åpne døren raskt.
	Døren åpnes når det er ild i brennkammeret.	Åpne døren forsiktig og/eller kun når veden er redusert til glør.
<b>Synlig røyk fra skorsteinen</b>		Øk lufttilførselen.
	Veden er for fuktig og inneholder vanddamp.	Forsøk fyring med ren ved som har riktig fuktinnhold
	Ufullstendig forbrenning.	Øk lufttilførselen.





## INDEX

<b>1. Before installing a new stove</b>	<b>9</b>
Chimney draught	9
Air supply	9
<b>2. Technical information</b>	<b>10</b>
<b>3. Distance to combustible material</b>	<b>10</b>
<b>4. Assembly</b>	<b>10</b>
Releasing the stove from the pallet	10
Operating control	10
Assembly of Thermotte	10
Adjustment of legs	11
Flue outlet collar	11
Rear connection	11
Connecting the flue	11
Air supply set	11
Removing the self closing door mechanism	11
Ignition air vent control	11
<b>5. Lighting the fire for the first time</b>	<b>12</b>
<b>6. Maintenance</b>	<b>12</b>
Cleaning and inspection	12
Ashes	12
Thermotte™	12
Door and glass	13
<b>7. Warranty</b>	<b>13</b>
<b>8. Advice on lighting a fire</b>	<b>13</b>
<b>Some advice in case of combustion problems</b>	<b>15</b>

### 1. Before installing a new stove

All our products are tested according to the latest European requirements and also **to the Norwegian standard NS 3058 and NS 3059**, which include particle tests. However, several European countries have local regulations for installation of fireplaces, which change regularly. It is the responsibility of the client that these regulations are complied with in the country/region where the fireplace is installed. Nordpeis AS is not responsible for incorrect installation.

Important to check

(please note that this list is not exhaustive):

- distance from firebox to combustible/flammable materials
- insulation materials/requirements between fireplace surround and back wall
- size of floor plates in front of fireplace if required
- flue connection between firebox and chimney
- insulation requirements if flue passes through a flammable wall

### Chimney draught

Compared with older models, the clean burning inserts of today put significantly higher demands on the chimney. Even the best insert will not work properly if the chimney does not have the right dimensions or is not in good working order. The draught is mainly controlled by gas temperature, outside temperature, air supply as well as the height and inner diameter of the chimney. The diameter of the chimney should never be less than that of the flue/chimney collar. For draft requirements at nominal heat output, see technical table

The draught increases when:

- The chimney becomes warmer than the outside air
- The active length of the chimney over the hearth increases
- Good air supply to the combustion

It can be difficult to obtain the right draught conditions in case the chimney is too large relative to the insert, as the chimney does not heat up well enough. In such cases you may want to contact professional for evaluation of possible measures. Draught that is too strong can be controlled with a damper. If necessary, contact a chimney sweeper.

### Air supply

A set for fresh air supply is available as an accessory. This will ensure that the air supply to the combustion chamber is less affected by ventilation systems, kitchen fans and other factors which can create a down-draught in the room. In all new constructions, we strongly recommend the product is designed and prepared for direct supply of outside air. In older houses also, the use of fresh air supply set is also recommended. Insufficient air supply can cause poor draught and thereby low combustion efficiency and the problems this entails: soot stains on the glass, inefficient utilisation of the wood and a soot deposits in the chimney.

*For your own safety, fully comply with the assembly instructions. All safety distances are minimum distances. Installation of the insert must comply with the current rules and regulations of the country where the product is installed. . Nordpeis AS is not responsible for wrongly assembled stoves.*

*The illustrations indicate the approximate centre height of the recess for the flue. Consider possible inclination of the flue prior to perforating the chimney. Distortions in floors and walls may also influence the height. Place the stove for accurate height and positioning of the flue/chimney connection.*

*Subject to errors and changes.*

*For the latest updated version go to [www.nordpeis.com](http://www.nordpeis.com).*

## 2. Technical information

The stoves from Nordpeis all have secondary combustion and are clean burning. The combustion takes place in two phases: first the wood burns and then the gases from the fumes are lit by the hot air. This ensures that these new stoves have minimal emissions of soot particles and un-burnt gases (such as CO) and are thus better for the environment. Clean burning stoves require a small amount of wood in order to obtain a good heat output. Use exclusively clean and dry wood. We recommend seasoned hardwood with a maximum moisture content of 20%.

<b>Material</b>	Sheet steel
<b>Surface treatment</b>	Heat resistant paint
<b>Weight (kg)</b>	
<b>Uno 1</b>	84
<b>Uno 2</b>	92
<b>Uno 4</b>	88
<b>Draught system</b>	Air vent control with start up air setting
<b>Combustion system</b>	Secondary combustion (Clean burn system)
<b>Combustion air consumption (m³/h)</b>	8
<b>Operating range, Clean burn (kW)</b>	3,9 - 6
<b>Heating area (m2)</b>	55 - 90
<b>Maximum fuel length (cm)</b>	30
<b>Flue outlet</b>	Top and rear
<b>Flue (Ø mm)</b>	Outer* 150 *Alternative versions exists due to National requirements
<b>Flue gas temperature at flue connector (°C)</b>	320
<b>Draft at flue connector recommended (Pa)</b>	15 - 25
<b>Data according to EN 13 240</b>	
<b>Nominal heat output (kW)</b>	4
<b>Efficiency (%)</b>	81,8
<b>CO @ 13% O<sub>2</sub> (%)</b>	0,07
<b>Flue gas temperature (°C)</b>	262
<b>Draft (Pa)</b>	12
<b>Fuel recommended</b>	Wood logs
<b>Fuel length recommended (cm)</b>	25
<b>Fuel charge (kg)</b>	0,78
<b>Refueling interval (minutes)</b>	45
<b>Opening of the air vent control (%)</b>	33
<b>Operation</b>	Intermittent*

\* Intermittent combustion refers to normal use of a fireplace, i.e. new wood is inserted when the previous load has burned down to ember

## 3. Distance to combustible material

Ensure that the safety distances are respected (FIG 1).

When connecting a steel chimney to the top outlet use the security distances required from the manufacturer.

## 4. Assembly

The following tools are necessary:

- 5 mm Allen key (included)
- 10/17 mm wrench (included)
- Screwdriver

### Releasing the stove from the pallet:

**Uno 1:** Remove the screws holding the back cover on the pedestal. Remove the back cover to access det screws holding the stove to the pallet. Remove the screws using a 10mm wrench. Put the back cover back in place and fasten the screw holding it.

**Uno 2:** The stove is fixed to the pallet both front and rear. Use a 10mm wrench to remove the transport locks fitted through the back plate of the product. To access the screws in front, the panel under the door must be removed. Open the door and pull the lower panel carefully outwards and up. Loosen the screws and push the product forward to release it from the pallet.

**Uno 4:** Open the door under the combustion chamber. Remove the fitting covering the leg adjustment and the four screws holding the product to the pallet.

### Operating control

When the stove is in an upright position, and prior to connecting it, control that all functions are easy to manoeuvre and appear satisfactory.

<b>Door (FIG 2)</b>	
Handle is pulled out	Open
Handle is pushed in	Close

<b>Air vent (FIG 2)</b>	
Forward	Closed
Backward	Open

## Disassembling / Assembling Thermotte FIG 11-20

### Disassembling the Thermotte

FIG 12. Carefully pull the lower end of the back plate diagonally towards the door. Leave it at an angle as shown in the illustration.

FIG 13. Remove the smoke baffle by moving it carefully to one side and clear of the rail on the other side. Place the smoke baffle at an angle and carefully remove it through the door.

FIG 14. Remove the back plate by tilting it carefully through the door.

FIG 15. Lift the bottom plate up on one side and the the other.

### Assembling the Thermotte

FIG 16. Carefully tilt the bottom plate through the door opening. Carefully lower it down on one side before lowering it on the other.

FIG 17. Tilt the back plate through the door and place it at an angle (bottom part towards the door) . Leave the back plate at this angle FIG 18.

FIG 19. Carefully tilt the smoke baffle through the door and place it evenly above the upper rails, one side at the time. Make sure the smoke baffle is centered FIG 19C.

FIG 20. When the smoke baffle is in place, carefully push the bottom of the back plate in place.

### Adjustment of legs

**Uno 1/2:** Do not have adjustable legs

#### Uno 4

Open the door under the combustion chamber FIG 3. Remove the fitting covering the leg adjustment and adjust the legs with a 17 mm wrench.

In addition, Uno 4 has optional legs sold separately. See manual Uno Legs for details.

**Attention! Adjusting the legs affects both the top and rear connection height.**

### Flue outlet collar

Uno is delivered standard with a top flue outlet collar.

### Rear connection FIG 4-10

Remove the top plate and use a 5mm Allen key to release and remove the smoke collar FIG 4.

Loosen the screws holding the brackets for the back plate FIG 5.

Carefully pull the brackets upwards FIG 6A and pull the back plate backwards and off FIG 6B.

Remove the cut out in the back plate FIG 7.

Remove the rear smoke outlet cover FIG 8, and place it over the top outlet FIG 9A. Move the smoke collar on the back of the product and fasten it FIG 9B.

Put the back plate back in place and tighten the screws holding it in place FIG 10.

### Adjusting the door under the combustion chamber, Uno 4

The hinges can be adjusted according to FIG 21

### Connecting the flue

Please be aware when connecting the 150 mm flue to the smoke dome that the flue is placed outside the flue outlet collar. \*Alternative versions exist due to National requirements. For the flue connection to the chimney, follow the recommendations from the chimney manufacturer

### Air supply

For connecting the fresh air supply set see **FIG Uno Air 1, 2 and 4/5.**

### Placement of CE mark

The CE-mark which is included should be placed on the stove.

Uno 1: The CE mark should be placed on the back of the pedestal.

Uno 2: The CE badge should be placed on the inside of the panel under the door.

Uno 4: The CE badge should be placed to the right in the compartment under the door.

### Removing the self closing mechanism FIG 22

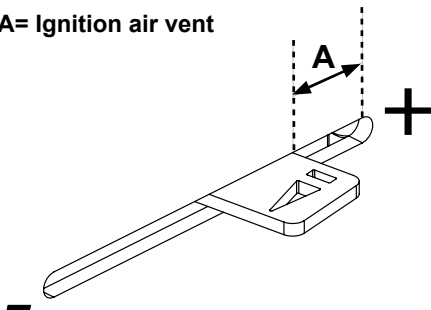
The self closing door mechanism connected to the stove at the bottom left corner. Carefully unhook the spring and remove the small screw holding the arm connected to the door. The self closing mechanism is now deactivated.

### Ignition air vent control

As an integrated part of the air vent control, Uno has a ignition air vent control. By pushing the air vent control rod all the way back (max opening), the ignition air vent control will be activated.

**Attention! After ignition, pull the control back to normal.**

A= Ignition air vent



## 5. Lighting the fire for the first time

When the stove is assembled and all instructions have been observed, a fire can be lit.

Take care when inserting logs into the burn chamber, in order not to damage the Thermotte plates. Please note that there might be some humidity in the insulation plates which can result in a slower burn rate the first few times the insert is used. This will be resolved once the humidity has evaporated. If needed leave the door slightly open the first 2-3 times the insert is used. **It is advisable to ventilate the room well when using for the first time as the varnish on the product may release some smoke or smell.** Both the smoke and smell will disappear and are not hazardous.

### Lighting a fire

Insert small, dry pieces of kindling wood, ignite and ensure the flames have established on the wood before closing the door. Open the air vent control (FIG 2) before you close the door. Additional ignition air is obtained by keeping the door slightly open. When the flames are stable and the chimney is warm, the air supply is regulated with the air vent control.

When there is a glowing layer of ash, new wood logs can be inserted. Pull the hot ember to the front of the combustion chamber when inserting new logs so that the wood is ignited from the front. Keep the door slightly open each time new logs are inserted so that the flames get established. The fire should burn with bright and lively flames.

Using the insert with low combustion effect and firing around the clock increase pollution as well as the risk for a fire in the chimney. Never allow the insert or flue to become glowing red. Turn off the air vent control should this happen. Regulation of the air vent control

takes some experience, but after a little while a natural rhythm for the fire will be found.

**IMPORTANT! Always remember to open the air vent control (preferably also the door) before new wood logs are inserted into a hot burn chamber. Let the flames get a good grip on the wood before the air control setting is reduced.**

**When the draught in the chimney is low and the vent is closed, the gas from the firewood can be ignited with a bang. This can cause damage to the product as well as the immediate environment.**

## 6. Maintenance

### Cleaning and inspection

The insert should be inspected thoroughly and cleaned at least once per season (possibly in combination with the sweeping of the chimney and chimney pipes). Ensure that all joints are tight and that the gaskets are rightly positioned. Exchange any gaskets that are worn or deformed.

Remember that the insert must always be cold when inspected.

### Ashes

The ashes should be removed at regular intervals. Be aware that the ashes can contain hot ember even several days after the fire is finished. Use a container of non-combustible material to remove the ashes. It is recommended to leave a layer of ashes in the bottom as this further insulates the burn chamber. Take care with the Thermotte plates when the ashes are removed, particularly when using an ash shovel, so as not to damage them.

### Thermotte™ insulating plates

The insulating plates in the burn chamber (FIG 11) contribute to a high combustion temperature, which leads to cleaner combustion of the wood and a higher rate of efficiency. Any fissures in the plates will not reduce their insulation efficiency.

If new plates are needed, contact your dealer.

- A. Smoke baffle
- B. Backplate
- C. Bottom plate

*Please note: Wood logs that are too long can cause strain and crack the plates, due to the tension created between the side plates.*

Please also note that the Thermotte plates may release coloured dust when touched. Avoid touching any cast iron parts with dust on your fingers. Any visible dust on cast iron can be brushed off with the glove that is included.

## Door and glass

Should there be any soot on the glass it may be necessary to clean it. Use dedicated glass cleaner, as other detergents may damage the glass. (NB! Be careful, even dedicated glass cleaner can damage the varnish on the door frame). A good advice for cleaning the glass is to use a damp cloth or kitchen roll paper and apply some ash from the burn chamber. Rub around the ash on the glass and finish off with a piece of clean and damp kitchen roll paper. NB! Only clean when the glass is cold.

Check regularly that the transition between the glass and the door is completely tight. Possibly tighten the screws that hold the glass in place - but not too hard, as this can cause the glass to crack.

Periodically, it may be necessary to change the gaskets on the door to ensure that the burn chamber is air tight and working optimally. These gaskets can be bought as a set, usually including ceramic glue.



### Recycling of the ceramic glass

Ceramic glass cannot be recycled. Old glass, breakage or otherwise unusable ceramic glass must be discarded as residual waste. Ceramic glass has a higher melting temperature, and can therefore not be recycled together with glass. If mixed with ordinary glass, it would damage the raw material and could, in worst case end the recycling of glass. It is an important contribution to the environment to ensure that ceramic glass does not end up with the recycling of ordinary glass.

### Packaging recycle

The packaging accompanying the product should be recycled according to national regulations.

## 7. Warranty

**For detailed description of the warranty conditions see the enclosed warranty card or visit our website [www.nordpeis.com](http://www.nordpeis.com)**

## 8. Advice on lighting a fire

The best way to light a fire is with the use of lightening briquettes and dry kindling wood. Newspapers cause a lot of ash and the ink is damaging for the environment. Advertising flyers, magazines, milk cartons and similar are not suitable for lighting a fire. Good air supply is important at ignition. When the flue is hot the draught increases and door can be closed.

**Warning: NEVER use a lighting fuel such as petrol, kerosene, alcohol or similar for lighting a fire. This could cause injury to you as well as damaging the product.**

Use clean and dry wood with a maximum moisture content of 20%. The wood should be dried for a minimum of 6 months after it is cut. Humid wood requires a lot of air for the combustion, as extra energy/heat is required for drying the humid wood and the heat effect is therefore minimal. This in addition creates soot in the chimney with the risk of creosote and chimney fire.

### Storing of wood

In order to ensure that the wood is dry, the tree should be cut in winter and stored during the summer, covered and in a location with adequate ventilation. The wood pile must never be covered by a tarpaulin lying against the ground as the tarpaulin will then act as a sealed lid that will prevent the wood from drying. Always keep a small amount of wood indoors for a few days before use so that moisture in the surface of the wood can evaporate.

### Usage

Not enough air to the combustion may cause the glass to soot. Hence, supply the fire with air just after the wood is added, so that the flames and gases in the combustion chamber are properly burnt. Open the air vent and have the door slightly ajar in order for the flames to establish properly on the wood.

Note that the air supply for the combustion also can be too large and cause an uncontrollable fire that very quickly heats up the whole combustion chamber to an extremely high temperature (when using with a closed or nearly closed door). For this reason you should never fill the combustion chamber completely with wood.

It is recommended to keep an even fire with a small amount of wood. Too many logs put on hot ember, may result in combustion air starvation, and the gases will be released unburnt. For this reason it is important to increase the air supply just after adding logs.

### Choice of fuel

All types of wood, such as birch, beech, oak, elm, ash and fruit trees, can be used as fuel in the insert. Wood species have different degrees of density - the more dense the wood is, the higher the energy value. Beech,

oak and birch has the highest density.

**Attention! We do not recommend using fuel briquettes/ compact wood in our products. Use of such fuel may cause the product to overheat and exceed the temperatures determined safe. Burning briquettes/ compact wood is done so at your own risk and only small amounts (max 1/3 of normal load) should be used for each load.**

**Warning:**

**NEVER use impregnated wood, painted wood, plywood, chipboard, rubbish, milk cartons, printed material or similar. If any of these items are used as fuel the warranty is invalid.**

**Common to these materials is that during combustion they can form hydrochloric acid and heavy metals that are harmful to the environment, yourself and the insert.**

**Hydrochloric acid can also corrode the steel in the chimney or masonry in a masonry chimney. Also, avoid burning with bark, sawdust or other extremely fine wood, apart from when lighting a fire. This form of fuel can easily cause a flashover that can lead to temperatures that are too high.**

**Warning:**

**Make sure the insert is not overheated - it can cause irreparable damage to the product. Such damage is not covered by the warranty.**

Source "Håndbok, effektiv og miljøvennlig vedfyring" by Edvard Karlsvik SINTEF Energy Research AS and Heikki Oravainen, VTT.  
<http://www.eufirewood.info>

## Some advice in case of combustion problems

Error	Explanation	Solution
<b>No draught</b>	The chimney is blocked	Contact a chimney sweeper / dealer for more information or clean the flue, smoke baffle and burn chamber.
	The flue is sooty or there is accumulated soot on the smoke baffle	
	The smoke baffle is wrongly positioned	Verify the assembly of the smoke baffle - see assembly instructions.
<b>The stove release smoke when lighting the fire and during combustion</b>	Downdraught in the room caused by no draught, that the house is too "air tight".	Light the fire with an open window. If this helps, more/bigger vents must be installed in the room.
	Downdraught in the room – caused by extractor and/or central ventilation system that pulls too much air out of the room.	Turn off/regulate extractor and/or other ventilation. If this helps, more vents must be installed.
	The flues from two fireplaces/stoves are connected to the same chimney at the same height.	One flue must be repositioned. The height difference of the two flue pipes must be of at least 30 cm.
	The flue is in a declining position from the smoke dome to the chimney.	The flue must be moved so that there is an inclination of at least 10° from smoke dome to chimney. Possibly install a smoke suction device*.
	The flue is too far into the chimney.	The flue must be reconnected so that it does not enter into the chimney but ends 5 mm before the chimney inner wall. Possibly install a smoke suction device*.
	Soot hatch in the basement or attic that is open and thus creating a false draught.	Soot hatches must always be closed. Hatches that are not tight or are defected must be changed.
	Damper/top draught vents or doors on fireplaces that are not in use are open and create a false draught.	Close damper, doors and top draught vents on fireplaces that are not in use.
	An open hole in the chimney after that a fireplace has been removed, thus creating a false draught.	Holes must be completely sealed off with masonry.
	Defect masonry in the chimney, e.g. it is not airtight around the flue pipe entry and/or broken partition inside the chimney creating a false draught.	Seal and plaster all cracks and sites that are not tight.
	The cross-section in the chimney is too large which results in no or very low draught.	The chimney must be refitted, possibly install a smoke suction device*.
	The cross-section in the chimney is too small and the chimney cannot carry out all the smoke.	Change to a smaller fireplace or build new chimney with a larger cross section. Possibly install a smoke suction device*.
The chimney is too low and hence a poor draught.	Increase the height of the chimney and/or install a chimney cap/ smoke suction device*.	
<b>The stove releases smoke inside when it is windy outside.</b>	The chimney is too low in relationship to the surrounding terrain, buildings, trees etc.	Increase the height of the chimney and/or install a chimney cap/ smoke suction device*.
	Turbulence around the chimney due to the roof being too flat.	Increase the height of the chimney and/or install a chimney cap/ smoke suction device*.
<b>The stove does not heat sufficiently.</b>	The combustion receives too much oxygen due to a leakage under the lower border of the stove or too strong chimney draught. Difficult to regulate the combustion and the wood burn up too quickly.	Any possible leakage must be sealed off. A draught regulator or possibly a damper can reduce the chimney draught. NB! A leakage of only 5 cm <sup>2</sup> is enough for 30% of the heated air to disappear.
<b>Too much draught</b>	The smoke buffer is wrongly positioned.	Verify the positioning of the smoke buffer – see assembly instructions.
	In case of using oven-dried wood, this requires less air supply than when using normal wood.	Turn down the air supply.
	The gaskets around the door are worn and totally flat.	Replace the gaskets, contact your dealer.
	The chimney is too large.	Contact chimneysweeper or other professional for more details.
<b>The glass is sooty</b>	The wood is too wet.	Only use dry wood with a humidity of maximum 20%.
	The air vent control is closed too tightly.	Open the air vent control to add air to the combustion. When new wood logs are inserted all vent controls should be completely opened or the door slightly opened until the flames have a good take on the wood.
<b>White glass</b>	Bad combustion (the temperature is too low)	Follow the guidelines in this user guide for correct combustion.
	Using wrong material for combustion (such as: painted or impregnated wood, plastic laminate, plywood etc)	Ensure to use only dry and clean wood.
<b>Smoke is released when the door is opened</b>	A levelling out of pressure occurs in the burn chamber.	Open the air vent control for about 1 min before opening the door – avoid opening the door too quickly.
	The door is opened when there is a fire in the burn chamber.	Open the door carefully and/or only when there is hot ember.
<b>White smoke</b>	The combustion temperature is too low.	Increase the air supply.
	The wood is humid and contains water damp.	Ensure to use only dry and clean wood.
<b>Black or grey/black smoke</b>	Insufficient combustion.	Increase the air supply.

## Inhaltsverzeichnis

<b>1. Wichtige Hinweise!</b>	<b>16</b>
Montage durch fachpersonal	16
Bauantrag	16
Tragender Untergrund	16
Brandschutzbereich	16
Vor der montage	16
Schornsteinanschluss	16
Oberseitiger Anschluss an den Schornstein	17
Zufuhr von Verbrennungsluf	17
<b>2. Technische Informationen</b>	<b>18</b>
<b>3. Abstand zu brennbarem Material</b>	<b>18</b>
<b>4. Montage von Uno</b>	<b>18</b>
Kaminofen von der Palette lösen	18
Funktionskontrolle	18
Thermotte montieren	19
Beineinstellung	19
Abgasstutz	19
Rückseitiger Anschluss	19
Position des CE-Kennzeichens	20
Startlufteinstellung	20
<b>5. Richtig befeuern</b>	<b>20</b>
Richtige Holzgröße	20
Anzündung	20
Holz nachlegen	20
Auswahl des Brennmaterials	21
Feuchtigkeitsgehalt des Holzes	21
Damit sollten Sie NICHT heizen	21
Keine zu hohen Flammen	21
Bei einem neuen Kaminofen	21
Wartung des Kaminofens	21
<b>6. Mögliche Ursachen für Betriebsstörungen sowie</b>	
<b>    Behebungsmaßnahmen</b>	<b>21</b>
<b>7. An den Glasscheiben bildet sich</b>	
<b>    übermäßig viel Ruß</b>	<b>22</b>
Reinigen	23
<b>8. Garantie</b>	<b>23</b>
<b>Hinweise bei Verbrennungsproblemen</b>	<b>24</b>

## **1. Wichtige Hinweise!**

### **Montage durch Fachpersonal**

Diese Anleitung beschreibt die Montage und Installation von Kaminöfen. Um eine maximale Funktionalität und Sicherheit des Kaminofens zu gewährleisten, raten wir, die Installation von Fachpersonal durchführen zu lassen. Unsere Händler können Ihnen geeignete Monteure empfehlen.

### **Bauantrag**

Diese wesentlichen Anweisungen widersprechen unter Umständen nationalen Baubestimmungen. Lesen Sie die ergänzenden Anweisungen oder wenden Sie sich an Ihre lokale Behörde, um Informationen zu den geltenden Baubestimmungen zu erhalten. Die Installation einer Feuerstätte und die Errichtung eines Schornsteins müssen beim zuständigen Bauamt beantragt und mit dem zuständigen Schornsteinfeger koordiniert werden.

### **Tragender Untergrund**

Stellen Sie sicher, dass der Fußboden eine ausreichende Tragfähigkeit für Kaminöfen und Schornstein aufweist. Kaminöfen und Schornstein können normalerweise auf einem herkömmlichen Fußboden in einem Einfamilienhaus stehen, wenn das Gesamtgewicht nicht 400 kg überschreitet.

### **Brandschutzbereich**

Wegen des Risikos herausfallender Glut muss ein brennbarer Fußboden mit einem Brandschutzbereich versehen werden. Dieser muss den Bereich 500 mm vor und 300 mm zu beiden Seiten der Feuerstätte bedecken. Der Brandschutzbereich kann z.B. aus Naturstein, Beton, Blech oder Glas bestehen.

### **Vor der Montage**

Wenn der Einsatz zum Bewegen hingelegt werden muss oder eine Montage des Säulenfußes stattfinden soll, sind lose Teile zu demontieren. Dies wird am Ende dieser Anleitung beschrieben.

### **Schornsteinanschluss**

- Der Kaminofen erfüllt die Anforderungen für den Anschluss an einen Schornstein, der für eine Rauchgastemperatur von ca. 350°C ausgelegt ist.
- Das Anschlussstück besitzt einen Außendurchmesser von 150 mm.
- Der Kaminofen benötigt einen Schornsteinzug von mindestens 12 Pa. Der Zug richtet sich primär nach Länge und Querschnitt des Schornsteins sowie nach dessen Druckdichtheit. Die minimal empfohlene Schornsteinlänge beträgt 3,5 m. Der geeignete Querschnittsbereich liegt bei 150-200 cm<sup>2</sup> (140-160 mm Durchmesser).



- Ein Rauchkanal mit starken Biegungen und horizontalem Verlauf verringert den Schornsteinzug. Die maximale horizontale Rauchkanallänge beträgt 1m, wenn die vertikale Rauchkanallänge bei mindestens 5 m liegt.
- Der Rauchkanal muss über seine gesamte Länge gereinigt werden können. Die Reinigungsöffnungen müssen leicht erreichbar sein.
- Kontrollieren Sie genauestens, ob der Schornstein dicht ist. An Reinigungsöffnungen und Rohranschlüssen dürfen keine Luftlecks vorkommen.

### **Oberseitiger Anschluss an den Schornstein**

Das Warmluftgitter muss montiert sein, bevor ein Schornsteinanschluss an der Oberseite erfolgt.

Achten Sie darauf, dass die Dichtung des Anschlussstücks nicht verrutscht, wenn das Anschlussrohr auf das Anschlussstück gesetzt wird. Ist eine weitere Dichtung erforderlich, kann Kesselkitt verwendet werden. Das Rückenblech muss montiert sein, bevor ein Schornsteinanschluss an der Rückseite erfolgt.

### **Zufuhr von Verbrennungsluft**

Bei der Installation eines Kaminofens in einem Raum steigen die Anforderungen an die Luftzufuhr. Die Luftzufuhr kann indirekt über ein Ventil in der Außenwand oder über einen Kanal von außen erfolgen, der mit dem Anschlussstück an der Kaminofenunterseite verbunden wird. Bei der Verbrennung wird eine Luftmenge von ca. 20m<sup>3</sup>/h verbraucht.

Das Anschlussstück besitzt einen Außendurchmesser von 65 mm. Bei einer Rohrverlegung mit einer Rohrlänge über 1 m ist der Rohrdurchmesser auf 100 mm zu erhöhen und ein entsprechend größeres Wandventil einzusetzen.

In warmen Bereichen ist der Kanal gegen Kondensation zu isolieren. Dies geschieht mit 30-mm-Mineralwolle, die an der Außenseite mit einer Feuchtigkeitsbarriere (Baukunststoff) versehen wird. Bei der Durchführung muss mithilfe von Dichtungsmasse eine Dichtung zwischen Rohr und Wand (bzw. Boden) angebracht werden.

Als Zubehör ist ein 1 m langer Verbrennungsluftschlauch mit Kondensisolierung erhältlich.

In Rückenblech und Bodenplatte befinden sich Sollbruchstellen, die zur Rohrdurchführung geöffnet werden.

Für Anschluss der Verbrennungsluft siehe **Abb. Uno Air 1, 2 und 4/5**.

### **BEI DER INSTALLATION EINES DREHTELLERS (ZUBEHÖR)**

gelten die unten aufgeführten Installationsabstände nicht. Siehe Installationsanleitung Drehteller.

Der Mindestabstand zwischen Kaminofenöffnung und einem brennbaren Gebäudeteil oder Einrichtungsgegenständen beträgt 1 m. Die Maßskizzen enthalten nur die minimal zulässigen Installationsabstände für den Kaminofen. Beim Anschluss an einen Stahl-schornstein sind ebenfalls die Anforderungen zum Sicherheitsabstand für den Schornstein zu beachten. Der Sicherheitsabstand zwischen einem unisolierten Schornsteinrohr und einem brennbaren Gebäudeteil muss mindestens 300 mm betragen.

## 2. Technische Informationen

Alle Nordpeis-Kaminöfen arbeiten mit sauberer Sekundärverbrennung. Die Verbrennung findet in zwei Stufen statt: zunächst brennt das Holz, danach entzünden sich die Rauchgase durch die heiße Luft. Kaminöfen mit sauberer Verbrennung benötigen für eine hohe Heizleistung nur eine geringe Holzmenge. Verwenden Sie ausschließlich sauberes und trockenes Holz.

<b>Material</b>	Stahlblech
<b>Oberflächenbehandlung</b>	Hitzebeständiger Lack
<b>Gewicht (kg)</b>	
<b>Uno 1</b>	84
<b>Uno 2</b>	92
<b>Uno 4</b>	88
<b>Verbrennungsluftsystem</b>	Luftregelung mit Startlufteinstellung
<b>Verbrennungssystem</b>	Sekundärverbrennung (saubere Verbrennung)
<b>Verbrennungsluftverbrauch (m³/h)</b>	8
<b>Betriebsbereich, saubere Verbrennung (kW)</b>	3,9 - 6
<b>Heizfläche (m²)</b>	55 - 90
<b>Maximale Brennstofflänge (cm):</b>	30
<b>Abgasstutzen</b>	Oberseite und Rückseite
<b>Abgasstutzendurchmesser (in mm)</b>	Außendurchm.* 150 *Alternative Ausführungen existieren aufgrund nationaler Bestimmungen.
<b>Abgastemperatur am Abgasstutzen (°C)</b>	320
<b>Empfohlener Förderdruck im Abgasstutzen (Pa)</b>	15 - 25
<b>Angaben nach EN 13 240</b>	
<b>Nennwärmeleistung (kW)</b>	4
<b>Wirkungsgrad (%)</b>	81,8
<b>CO bei 13% O<sub>2</sub> (%)</b>	0,07
<b>Abgastemperatur (°C)</b>	262
<b>Förderdruck (Pa)</b>	12
<b>Empfohlener Brennstoff</b>	Holzsplit
<b>Empfohlene Brennstofflänge (cm)</b>	25
<b>Aufgabemenge (kg)</b>	0,78
<b>Nachfüllintervall (Minuten)</b>	45
<b>Öffnung des Verbrennungsluftreglers (%)</b>	33
<b>Betriebsweise</b>	Periodisch*

\*Bei der normalen Kaminnutzung handelt es sich um eine periodische Verbrennung. Dabei wird Brennholz nachgelegt, sobald die vorher eingelegte Holzmenge zu Glut verbrannt ist.

## 3. Abstand zu brennbarem Material

Stellen Sie sicher, dass alle Sicherheitsabstände eingehalten werden (Abb. 1).

Verwenden Sie beim Verbinden eines Stahlschornsteins mit dem oberseitigen Anschluss die Sicherheitsabstandsstücke, die vom Hersteller gefordert werden.

## 4. Montage von Uno

Folgendes Werkzeug wird benötigt:

- 5-mm-Inbusschlüssel (im Lieferumfang enthalten)
- 10/17-mm-Schraubenschlüssel (im Lieferumfang enthalten)
- Schraubendreher

### Kaminofen von der Palette lösen:

**Uno 1:** Lösen Sie die Schrauben zur Befestigung der hinteren Abdeckung am Sockel. Entfernen Sie die hintere Abdeckung, um an die Schrauben zu gelangen, mit denen der Kaminofen auf der Palette gesichert wird. Lösen Sie die Schrauben mit einem 10-mm-Schraubenschlüssel. Bringen Sie die hintere Abdeckung wieder an und ziehen Sie die zugehörigen Schrauben an.

**Uno 2:** Der Kaminofen ist vorn und hinten an der Palette gesichert. Lösen Sie mit einem 10-mm-Schraubenschlüssel die Transportsicherungen, die durch die Rückwand der Einheit verlaufen. Um an die Schrauben an der Vorderseite zu gelangen, muss die Verkleidung unter der Tür abgenommen werden. Öffnen Sie die Tür. Ziehen Sie die untere Verkleidung vorsichtig nach außen und nach oben. Lösen Sie die Schrauben und drücken Sie die Einheit nach vorn, um sie von der Palette zu lösen.

**Uno 4:** Öffnen Sie die Tür unter der Brennkammer. Entfernen Sie das Passstück, das die Beineinstellung bedeckt, und die vier Schrauben, mit denen die Einheit an der Palette gesichert wird.

### Funktionskontrolle

Wenn der Kaminofen aufrecht steht und noch nicht angeschlossen ist, prüfen Sie, ob alle Funktionen einfach und korrekt zu bedienen sind.

<b>Tür (Abb. 2)</b>	
Der Griff ist herausgezogen.	Öffnen
Der Griff ist hineingedrückt.	Schließen

<b>Luft (Abb. 2)</b>	
Vorwärts	Geschlossen
Rückwärts	Geöffnet

### Thermotte demontieren/montieren (Abb. 11-20)

Die Isolierplatten in der Brennkammer (Abb. 11) tragen zu einer hohen Verbrennungstemperatur bei, die zu einer saubereren Holzverbrennung und einem höheren Wirkungsgrad führt. Risse in den Platten wirken sich nicht negativ auf das Isolationsvermögen aus.

Für neue Platten wenden Sie sich an Ihren Händler.

- A. Rauchumlenkblech
- B. Rückplatte
- C. Bodenplatte

*Beachten Sie: Zu lange Holzscheite können die Platten einer Zugbelastung aussetzen und sie aufgrund der Spannung zwischen den Seitenplatten beschädigen.*

*Beachten Sie ebenfalls, dass die Thermotte-Platten beim Berühren farbigen Staub absondern können. Berühren Sie keine Gusseisenkomponenten mit staubigen Fingern. Jedweder sichtbarer Staub auf Gusseisen lässt sich mithilfe des im Lieferumfang enthaltenen Handschuhs entfernen.*

#### Thermotte demontieren

Abb. 12. Ziehen Sie vorsichtig das untere Ende der Rückwand diagonal zur Tür. Achten Sie auf das Abwinkeln, siehe Abbildung.

Abb. 13. Entfernen Sie das Rauchumlenkblech, indem Sie es vorsichtig zu einer Seite sowie aus der Schiene auf der anderen Seite bewegen. Winkeln Sie das Rauchumlenkblech an und heben Sie es vorsichtig durch die Tür heraus.

Abb. 14. Entfernen Sie die Rückwand, indem Sie sie ankippen und vorsichtig durch die Tür bewegen.

Abb. 15. Heben Sie die Bodenplatte erst an einer und danach an der anderen Seite an.

#### Thermotte montieren

Abb. 16. Kippen Sie die Bodenplatte vorsichtig und bewegen Sie sie durch die Türöffnung. Senken Sie die Platte vorsichtig zunächst auf eine Seite und danach auf die andere ab.

Abb. 17. Führen Sie die Rückwand angekippt durch die Tür und winkeln Sie sie an (mit dem Boden zur Tür). Belassen Sie die Rückwand in diesem Winkel (Abb. 18).

Abb. 19. Führen Sie das Rauchumlenkblech vorsichtig angekippt durch die Tür und legen Sie es ausgerichtet auf den oberen Schienen ab. Legen Sie zunächst eine Seite und dann die andere ab. Stellen Sie sicher, dass das Rauchumlenkblech zentriert ist (Abb. 19C).

Abb. 20. Nachdem das Rauchumlenkblech platziert wurde, drücken Sie die Unterseite der Rückwand vorsichtig in ihre Position.

### Beineinstellung

**Uno 1/2:** Diese Einheiten besitzen keine verstellbaren Beine.

#### Uno 4

Öffnen Sie die Tür unter der Brennkammer (Abb. 3). Entfernen Sie das Passstück, das die Beineinstellung bedeckt. Justieren Sie die Beine mit einem 17-mm-Schraubenschlüssel.

Für Uno 4 sind optionale Beine verfügbar, die separat erhältlich sind. Einzelheiten entnehmen Sie der Aufbauanleitung Uno-Beine.

**Hinweis! Die Beineinstellung wirkt sich auf die Höhe des ober- und rückseitigen Anschlusses aus.**

#### Abgasstutzen

Uno wird standardmäßig mit einem Abgasstutzen an der Oberseite geliefert.

#### Rückseitiger Anschluss (Abb. 4-10)

Entfernen Sie die Deckplatte und verwenden Sie einen 5-mm-Inbusschlüssel, um den Abgasstutzen zu lösen und zu entfernen (Abb. 4).

Lösen Sie die Schrauben, mit denen die Halterungen für die Rückwand gesichert werden (Abb. 5).

Ziehen Sie vorsichtig die Halterungen nach oben (Abb. 6A) und ziehen Sie die Rückwand nach hinten ab (Abb. 6B).

Entfernen Sie die Ausstanzung in der Rückwand (Abb. 7).

Entfernen Sie die Abdeckung für den rückseitigen Rauchgasauslass (Abb. 8) und bringen Sie diese über dem oberseitigen Auslass an (Abb. 9A). Setzen Sie den Abgasstutzen an die Rückseite des Kaminofens um und befestigen Sie diesen (Abb. 9B).

Bringen Sie die Rückwand wieder an und ziehen Sie die zugehörigen Schrauben fest (Abb. 10).

### Türeinrichtung unter der Brennkammer (Uno 4)

Die Scharniere lassen sich gemäß Abb. 21 einstellen.

#### Position des CE-Kennzeichens

Das im Lieferumfang enthaltene CE-Kennzeichen ist am Kaminofen anzubringen.

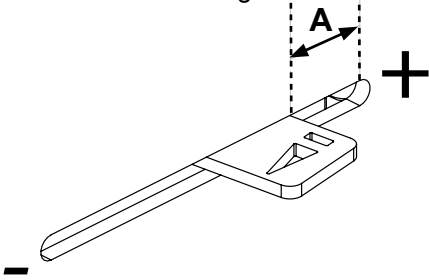
- Uno 1: Das CE-Kennzeichen ist an der Sockelrückseite anzubringen.
- Uno 2: Das CE-Kennzeichen ist an der Innenseite der Verkleidung unter der Tür anzubringen.
- Uno 4: Das CE-Kennzeichen ist rechts im Fach unter der Tür anzubringen.

#### Startlufteinstellung

In den Luftregler von Uno ist eine Startlufteinstellung integriert. Durch komplettes Hineinschieben der Luftreglerstange (max. Öffnung) wird die Startlufteinstellung aktiviert.

**Hinweis! Ziehen Sie den Regler nach dem Zünden zurück in seine Normalstellung.**

A= Startlufteinstellung



## 5. Richtig befeuern

Verwenden Sie stets die richtige Brennholzmenge. Dies gilt insbesondere beim Anzünden. Benutzen Sie daher beim ersten Heizen eine Waage, um ein Gefühl dafür zu bekommen, wie viel 2,0 kg Anzündholz sind. Verdeutlichen Sie sich ebenfalls, wie groß die normale und maximale Menge ist. Der Kaminofen ist ausschließlich für eine Befeuern mit geschlossener Tür vorgesehen. Öffnen Sie die Tür stets langsam und vorsichtig, um einen Rauchaustritt aufgrund von Druckveränderungen in der Feuerstätte zu vermeiden. Die Funktion des Kaminofens richtet sich jeweils nach den Zugverhältnissen im Schornstein. Um sich mit der Einstellung von Verbrennungsluft- und Startklappe vertraut zu machen sowie die passende Holzgröße und Holzmenge richtig einschätzen zu können, sind einige Heizvorgänge erforderlich.

#### Richtige Holzgröße

Bei einer zu geringen Holzmenge oder bei zu großen Stücken kann in der Brennkammer keine ausreichende Temperatur erzeugt werden. Ein falsches Anheizen beeinträchtigt das Verbrennungsergebnis. Dadurch kommt es zu einer starken Rußbildung oder einem

Erlöschen des Feuers, wenn die Tür geschlossen wird.

Anzündholz: Kleingehacktes  
HolzLänge: 25-30 cm  
Durchmesser: 2-5 cm  
Menge je Anzündung: 1,2 kg  
(ca. 10-12 kleingehackte Scheite)

Nachlegeholz: Gehacktes  
HolzLänge: 25-30 cm  
Durchmesser: 7-9 cm  
Normale Menge: 1,3 kg/Stunde (2 Scheite)  
Maximale Menge: 2,0 kg/Stunde (max. 3 Scheite pro Nachlegevorgang, max. 1,5 kg pro Nachlegevorgang)

#### Wichtig!

**Es ist wichtig, dass das Holz Feuer fängt und brennt. Um dies zu erreichen, öffnen Sie die Verbrennungsluftklappe oder lehnen diese kurzzeitig an. Eine Schwelbefeuerung kann hingegen eine starke Rauchentwicklung bewirken und im schlimmsten Fall eine rasche Gasentzündung verursachen, die zu Schäden an der Feuerstätte führt.**

#### Anzündung

Wenn das Haus über eine mechanische Lüftung verfügt, ist vor dem Anzünden in der Nähe der Feuerstätte ein Fenster zu öffnen. Lassen Sie das Fenster einige Minuten offen stehen, bis das Feuer intensiver brennt.

1. Öffnen Sie den Regler für die Verbrennungsluft vollständig.
2. Legen Sie Zeitungspapier oder Kaminanzünder sowie ca. 1,2 kg kleingehacktes Holz in die Brennkammer. Stapeln Sie die Scheite kreuz und quer übereinander.
3. Entzünden Sie das Feuer.
4. Bringen Sie die Tür in die Anzündstellung, wobei der untere Haken an der Verriegelungsrolle anliegt, damit sich ein ausreichend großer Spalt bildet (siehe Abbildung).
5. Wenn das Feuer nach etwa 5-10 min entfacht wurde, schließen Sie die Tür ganz.
6. An den Seitenscheiben kann sich beim Anfeuern eine geringe Rußmenge bilden. Dies ist normal. Der Ruß verschwindet nach einer Weile.
7. Das Nachlegen von Holz sollte erfolgen, nachdem sich die ersten Flammen des entzündeten Feuers in ein Glutbett verwandelt haben.

#### Holz nachlegen

1. Öffnen Sie die Tür einen Spalt und lassen Sie für einige Sekunden einen Druckausgleich in der Brennkammer stattfinden, bevor Sie die Tür vollständig öffnen.
2. Legen Sie 2-3 Holzstücke mit einem Gesamtgewicht von etwa 1,0-1,2 kg nach. Legen Sie die Holzstücke diagonal aufeinander, damit das Feuer leicht entfacht werden kann. Schließen Sie daraufhin die Tür.
3. Die Verbrennungsluftklappe muss für die Dauer von 3-5 min vollständig geöffnet sein oder bis sich die

Holzsplitte schwarz gefärbt haben und intensiv brennen. Wenn Sie nun eine langsamere Verbrennung wünschen, können Sie die Zufuhr von Verbrennungsluft drosseln. Die Voraussetzungen für die Verbrennungsregelung unterscheiden sich je nach Temperatur in der Brennkammer und dem Zug im Schornstein.

4. Eine mittlere Leistung von 4 kW wird erzeugt, wenn die Verbrennungsluftklappe 40% geöffnet ist und einmal pro Stunde zwei Holzsplitte mit insgesamt 1,0-1,2 kg nachgelegt werden.
5. Eine minimale Leistung von 3 kW wird erzielt, wenn die Verbrennungsluftklappe 30% geöffnet ist. In dieser Betriebsstufe kommt es besonders darauf an, dass die Verbrennungsluftklappe während der ersten 3-5 min vollständig geöffnet ist, sodass das Holz sich ordnungsgemäß entzündet, bevor die Zuführung von Verbrennungsluft verringert werden kann. Eine Voraussetzung für die Leistungsregelung ist ein stabiles Glutbett und eine hohe Temperatur in der Brennkammer. Wenn das Feuer bis zur Glut heruntergebrannt ist, muss neues Holz nachgelegt werden.

#### **Auswahl des Brennmaterials**

Als Brennmaterial für den Kaminofen eignen sich alle Brennholzarten, wie z.B. Birke, Buche, Eiche, Ulme, Esche, Nadelholz und Obstbaumholz. Verschiedene Holzarten weisen eine unterschiedliche Dichte auf. Je höher die Holzdichte, desto höher der Energiewert. Die höchste Dichte weisen Buche, Eiche und Birke auf.

#### **Feuchtigkeitsgehalt des Holzes**

Frisches Holz besteht zu 50% aus Wasser. Ein Teil des Wassers zirkuliert frei zwischen den Fasern, der Rest ist in den Zellen gebunden. Brennholz ist stets zu trocknen, sodass das freie Wasser verdunsten kann. Wenn der Feuchtigkeitsgehalt unter 20% gesunken ist, kann das Holz verfeuert werden. Bei der Verwendung von Holz mit einer höheren Feuchte geht ein großer Teil des Energiegehalts im Holz beim Verkochen des Wassers verloren.

Feuchtes Holz beeinträchtigt außerdem die Verbrennung. Im Schornstein bildet sich ein Ruß- und Teerbelag, der im schlimmsten Fall einen Schornsteinbrand herbeiführen kann. Darüber hinaus verrußen die Glasscheiben am Kaminofen und Anwohner in der Umgebung werden durch die Rußausstöße belästigt. Um sicher zu gehen, dass das Holz trocken ist, sollte es im Winter geschlagen und im Sommer im Freien unter einer Überdachung gelagert werden. Decken Sie einen Holzstapel niemals mit einer Plane ab, die bis zum Boden reicht. Andernfalls wirkt die Plane wie eine Dunstglocke und verhindert das Trocknen des Holzes. Lagern Sie eine kleinere Brennholzmenge stets einige Tage vor der Verwendung im Haus, damit die Oberflächenfeuchte des Holzes verdunsten kann.

#### **Damit sollten Sie NICHT heizen**

Verwenden Sie als Brennmaterial in einem Einsatz unter keinen Umständen druckimprägniertes, angestrichenes oder geleimtes Holz, Spanplatten, Kunststoff oder Farbdruckbroschüren. Bei der Verbrennung dieser Materialien können sich Salzsäure und Schwermetalle bilden, die sich schädigend auf die Umwelt und die Feuerstätte auswirken. Die Salzsäure kann den Schornsteinstahl oder das Mauerwerk in einem gemauerten Schornstein angreifen. Heizen Sie – außer beim Anzünden – nicht mit Rinde, Sägespänen oder anderem stark zerkleinertem Holz. Bei diesem Brennstoff brennt das Feuer rasch zu intensiv und die Ausgangsleistung steigt zu hoch an.

#### **Keine zu hohen Flammen**

Das Feuer darf nicht mit zu hoher Flamme brennen. Große Feuer sind unwirtschaftlich und führen zudem zu großen Rauchgastemperaturen, die den Kaminofen und den Schornstein beschädigen können. Die empfohlene Holzmenge bei einer normalen Beheizung liegt bei 1,0 kg/Stunde und die höchste zulässige Holzmenge liegt bei 2,0 kg/Stunde, wenn mit gehackter Birke oder einem anderen Laubholz mit einem Feuchtigkeitsgehalt von ca. 18% geheizt wird. Wird dieselbe Menge wie oben z.B. in Form von Nadelholz genutzt, treten in der Feuerstätte deutlich höhere Temperaturen auf. Bei einer maximalen Befuerung während längerer Perioden verkürzt sich die Lebensdauer des Kaminofens. Beim Überschreiten der maximal zulässigen Holzmenge können Kaminofenkomponenten beschädigt werden und der Garantieanspruch erlischt.

#### **Bei einem neuen Kaminofen**

Wenn der Kaminofen neu ist, kann ein spezieller Geruch auftreten, der durch einen bestimmten Ölbelag sowie etwaige überschüssige Farbe an den Blechen hervorgerufen wird. Nach einigen Heizvorgängen verschwindet dieser Geruch vollständig.

#### **Wartung des Kaminofens**

Beim Beheizen können die Glasscheiben verrußen, selbst wenn der Kaminofen mit trockenem Holz mit einem Feuchtigkeitsgehalt von 15-20% befeuert wird. Bei regelmäßiger Reinigung genügt es meist, die Scheiben mit einem trockenen Stück Papier abzuwischen. Wenn sich der Ruß bereits länger auf der Scheibe befindet, lässt er sich am besten mit Reinigungsmittel oder einem speziellen Mittel zur Rußentfernung beseitigen. Diese Mittel sind in Drogerien oder bei Ihrem Kaminofenhändler vor Ort erhältlich. Verwenden Sie niemals Reinigungsmittel, die Schleifpartikel enthalten. Andernfalls können die Scheiben beschädigt werden.

- Achten Sie beim Entfernen der Asche aus dem Aschekasten darauf, dass keine Glut übrigbleibt. Die Asche ist vor ihrer Entsorgung mindestens eine Woche lang in einem nicht brennbaren Behälter mit Verschluss aufzubewahren.
- Um eine optimale Verbrennung zu gewährleisten,

müssen die Dichtungen regelmäßig kontrolliert werden. Verschlossene Dichtungen beeinträchtigen die Verbrennung, wenn der Kaminofen beim Heizen zusätzliche Luft einzieht.

- Lackierte Kaminofenbereiche können mit einem feuchten Lappen und bei Bedarf mit etwas Spülmittel gereinigt werden. Schäden an lackierten Bereichen, z.B. kleinere Kratzer, lassen sich mit Ausbesserungsfarbe beheben.

Wenden Sie sich an Ihren Händler.

- Da ständig große Luftmengen durch den Kaminofen strömen (kalte Raumluft wird angesaugt und warme Luft verströmt), kann sich hinter und unter dem Kaminofen Staub ansammeln. Reinigen Sie daher regelmäßig den Bereich unter und hinter dem Kaminofen.
- Komponenten in der Nähe des Feuers müssen evtl. ausgetauscht werden. Ein Beispiel für solche Komponenten sind die Auskleidung der Feuerstätte und Roste. Die Lebensdauer dieser Bestandteile richtet sich danach, auf welche Weise und wie oft der Kaminofen genutzt wird.

## 6. Mögliche Ursachen für Betriebsstörungen sowie Behebungsmaßnahmen

### Nach einer Neuinstallation herrscht im Kaminofen nur ein unzureichender Zug

- Stellen Sie sicher, dass die Schornsteinabmessungen mit den Vorgaben in der Installationsanleitung übereinstimmen.
- Vergewissern Sie sich, dass keine Blockierungen im Schornstein vorliegen, die die Rauchgase behindern. Angrenzende Häuser oder Bäume dürfen nicht den Luftstrom im Schornsteinbereich blockieren.

### Es lässt sich nur schwer und nur kurzzeitig ein Feuer entfachen.

Kontrollieren Sie, ob das Feuerholz ausreichend trocken ist.

- Im Gebäude herrscht ein zu hoher Unterdruck, z.B. bei Einsatz eines Küchenabluftgebläses oder einer anderen mechanischen Lüftung. Öffnen Sie beim Anzünden ein Fenster in der Nähe der Feuerstätte. Versuchen Sie ebenfalls, Zeitungsreste anzuzünden und in die Brennkammer zu legen, um einen Zug zu entfachen.
- Der Zuluftkanal von außen kann ganz oder teilweise blockiert sein. Lösen Sie den Schlauch und versuchen Sie, den Ofen mit Verbrennungsluft aus dem Raum zu entzünden.
- Kontrollieren Sie, ob die Verbrennungsluftklappe geöffnet ist.
- Der Rauchanschluss des Kaminofens kann mit Ruß verstopft sein. Dies ist nach dem Kehren möglich. Heben Sie den Raucheinschub heraus und führen Sie eine Kontrolle durch.
- Lesen Sie schließlich nochmals die Heizinstruktion. Eventuell wurde eine zu geringe Holzmenge

verwendet und die Glut ist daher zu schwach und zu kalt, um beim nächsten Nachlegen das Holz zu entzünden.

**FEUERFESTES GLAS  
KANN NICHT  
WIEDERGEGEWONNEN  
WERDEN**



**Feuerfestes Glas muss  
als Restmüll, gemeinsam  
mit Keramik und Porzellan  
entsorgt werden**



## 7. An den Glasscheiben bildet sich übermäßig viel Ruß

Auf den Glasscheiben lagert sich immer etwas Ruß ab und nach jedem Heizvorgang wächst die Rußmenge. Verrußte Scheiben sind hauptsächlich auf folgende Ursachen zurückzuführen:

- Das Brennholz ist feucht. Dadurch wird die Verbrennung beeinträchtigt und es findet eine starke Rauchentwicklung statt.
- In der Brennkammer herrscht eine zu niedrige Temperatur, wodurch eine unvollständige Verbrennung stattfindet und ein unzureichender Zug im Schornstein erzeugt wird.
- Die Klappenregelung ist nicht korrekt, z.B. befindet sich die Klappe nicht ca. 5-10 min in der Anzündstellung. Kontrollieren Sie den Feuchtigkeitsgehalt des Holzes. Achten Sie darauf, dass eine ausreichende Glut vorhanden ist. Lesen Sie erneut die Heizinstruktion.

### In der Nähe des Kaminofens kommt es zeitweise zu einer Geruchsentwicklung.

Dies kann vorkommen wenn Wind in den Schornstein drückt und ist meist bei einer bestimmten Windrichtung zu beobachten. Eine weitere Ursache ist eine geöffnete Tür, wenn eine starke Verbrennung stattfindet.

### Lackierte Bereiche haben sich verfärbt

Wenn sich lackierte Bereiche verfärbt haben, liegt das an einer zu hohen Temperatur in der Brennkammer. Die Ursache für die erhöhte Temperatur kann daran liegen, dass die maximal zulässige Holzmenge überschritten oder ungeeigneter Brennstoff verwendet wurde (z.B. Bauschutt, große Mengen kleingehackten Holzabfalls). Für diese Schäden wird keine Garantie übernommen. Wenn Problem entstehen, die Sie nicht selbst beseitigen können, wenden Sie sich an Ihren Händler oder den zuständigen Schornsteinfeger. Wir hoffen, dass Sie diese Hinweise bei einer komfortablen, wirtschaftlichen und problemfreien Nutzung Ihres Nordpeis-Kaminofens unterstützen.

## Reinigen

Das Kehren von Schornsteinkanälen und Schornsteinanschlüssen ist vom zuständigen Schornsteinfeger auszuführen. Das Kehren des Kaminofens kann durch Abkratzen und bzw. oder Abbürsten erfolgen. Am besten ist ein Staubsauger für Ruß geeignet. Wenn ein Schornsteinbrand entsteht oder zu befürchten ist, müssen Verbrennungsluftklappe und Ofentür geschlossen werden. Alarmieren Sie bei Bedarf die Feuerwehr. Nach einem Schornsteinbrand muss der Schornstein stets vom Schornsteinfeger besichtigt werden.

## 8. Garantie

Eine detaillierte Beschreibung der Garantiebestimmungen entnehmen Sie dem Garantieschein oder unserer Website [www.nordpeis.de](http://www.nordpeis.de).

### Warnung!

- **Beim Heizen erwärmen sich die Oberflächen des Kaminofens stark und können bei einer Berührung Verbrennungen hervorrufen. Machen Sie Kinder auf diese Gefahren aufmerksam und halten Sie sie während des Heizeins von der Feuerstätte fern!**
- **Beachten Sie ebenfalls die intensive Wärmeabstrahlung durch die Glasscheibe in der Ofentür.**
- **Wenn brennbares Material näher als angegeben am Ofen gelagert wird, können Brände entstehen.**
- **Eine Schwelbefeuerung kann zu einer raschen Gasentzündung führen. Dadurch besteht eine Gefahr für Verletzungen und Materialschäden**

**Nordpeis AS behält sich das Recht vor, in diesem Dokument angegebene Abmessungen und beschriebene Vorgehensweisen ohne vorherige Ankündigung zu ändern. Die aktuelle Version dieser Heizinstruktion kann unter [www.nordpeis.eu](http://www.nordpeis.eu) heruntergeladen werden.**

## Hilfe bei Problemen mit der Verbrennung

FEHLER	ERKLÄRUNG	BEHEBUNG
<b>Zu wenig Zug</b>	Rauchrohr verstopft.	Schornsteinfeger/Fachhändler kontaktieren oder Rauchrohr und Brennkammer reinigen.
	Rauchrohr verrußt oder Rußverstopfung an der Rauchgasprallplatte.	
	Rauchgasprallplatte falsch angebracht.	Kontrollieren Sie die Position der Rauchgasprallplatte. Siehe Montageanleitung.
<b>Das Gerät gibt beim Befeuern und während der Verbrennung Rauch ab</b>	Unterdruck im Raum. Zu wenig Zug. Das Haus ist zu „dicht“.	Öffnen Sie während der Befeuerung ein Fenster. Wenn dies hilft, müssen Sie weitere oder größere Lüftungsventile in den Außenwänden installieren.
	Lüftungsanlagen, die dem Raum zu viel Luft entziehen, verursachen Unterdruck.	Dunstabzugshauben, die zusammen mit Feuerstätten im selben Raum oder Raumverbund installiert sind, können die Funktion der Feuerstätte beeinträchtigen und dürfen nicht gleichzeitig mit der Feuerstätte betrieben werden.
	Rauchrohre von zwei Feuerstätten sind auf der gleichen Höhe an einem Schornstein angeschlossen.	Ein Rauchrohr muss verlegt werden. Die Differenz zwischen den beiden Rauchrohren soll mindestens 30 cm betragen.
	Das Rauchrohr fällt vom Rauchgassammler zum Schornstein ab.	Das Rauchrohr muss in eine aufsteigende Position gebracht werden, indem der Winkel zwischen Rauchgassammler und Schornstein mindestens 10 Grad beträgt. Eventuell Abgasventilator installieren.
	Das Rauchrohr ragt zu weit in den Schornstein hinein.	Rauchrohr ummontieren. Rauchrohr darf nicht in den Schornstein hineinragen, sondern muss 5 mm vor der Innenwand des Schornsteins enden. Eventuell Abgasventilator installieren.
	Die Rußluke im Keller oder am Dachboden ist offen und verursacht falschen Zug.	Rußluke muss immer geschlossen sein. Undichte oder kaputte Rußluken müssen ausgetauscht werden.
	Ofenklappe, Ventile oder Einsatztüren von Feuerstätten, die nicht in Betrieb sind, stehen offen und verursachen falsche Druckverhältnisse.	Ofenklappe, Feuerraumtür und Regler von Feuerstätten, die nicht in Betrieb sind, schließen.
	Offenes Loch im Schornstein von einer Feuerstätte, die entfernt wurde, schafft falsche Druckverhältnisse.	Loch muss geschlossen werden.
	Kaputtes Mauerwerk oder beschädigte Trennwand im Schornstein oder undichter Rauchrohranschluss verursachen falsche Druckverhältnisse.	Alle Öffnungen und Risse abdichten oder verputzen.
	Zu großer Durchmesser des Schornsteins verursacht keinen oder zu wenig Zug.	Schornstein innen ausfüttern, eventuell Abgasventilator installieren.
	Zu geringer Durchmesser des Schornsteins behindert das Entweichen der Abgase.	Kleinere Feuerstätte installieren oder neuen Schornstein mit erweitertem Durchmesser bauen. Eventuell Abgasventilator installieren.
	Zu niedriger Schornstein verursacht schlechten Zug.	Schornstein verlängern.
<b>Der Kamineinsatz raucht, wenn es draussen windig ist</b>	Der Schornstein ist zu niedrig im Verhältnis zu dem ihn umgebenden Milieu, Bäume, Häuser etc.	Schornstein verlängern. Kaminhut anbringen oder Abgasventilator installieren.
	Windturbulenz um den Schornstein wegen zu flachem Dach.	Schornstein verlängern oder Kaminhut anbringen.
<b>Der Kamin heizt nicht gut genug</b>	Zu starker Kaminzug oder Undichte im unteren Teil der Feuerstätte, daher zu viel Sauerstoff bei der Verbrennung. Schwierigkeiten bei der Regulierung der Verbrennung, Holz verbrennt zu schnell.	Jegliche Undichte abdichten. Der Kaminzug kann mit Hilfe eines Zugreduzierers oder einer Ofenklappe reduziert werden. Merke: eine Undichte von nur 5 cm <sup>2</sup> verursacht 30% Verlust von Warmluft.
<b>Zu starker Kaminzug</b>	Rauchgasprallplatte falsch angebracht.	Montage der Rauchgasprallplatte kontrollieren.
	Bei Gebrauch von ofengetrocknetem Holz weniger Luftzufuhr nötig.	Luftzufuhr verringern.
	Türdichtungen abgenutzt.	Wenden Sie sich an Ihren Fachhändler, um die Dichtungen auszutauschen.
	Zu großer Schornstein.	Schornsteinfeger/Fachhändler kontaktieren.



## Hilfe bei Problemen mit der Verbrennung

FEHLER	ERKLÄRUNG	BEHEBUNG
<b>Glasscheibe verrusst</b>	Feuchtes Holz.	Nur trockenes Holz mit höchstens 20% Feuchtigkeit verwenden.
	Sekundärluftventil/Regler für die Verbrennungsluft zu weit geschlossen.	Sekundärluftventil/Regler für die Verbrennungsluft für bessere Luftzufuhr mehr öffnen. Beim Nachlegen soll das Ventil immer voll geöffnet sein oder die Feuerraumtür nur angelehnt sein, um die Flammen gut zu entfachen.
<b>Weiss verschmutztes Glas</b>	Schlechte Verbrennung (zu niedrige Temperatur im Ofen).	Anweisungen für richtiges Befeuern in der Montageanleitung lesen.
	Falsches Befeuern (mit Abfallholz, lackiertem oder imprägniertem Holz, Plastik, sonstigem Abfall).	Ausschließlich trockenes, reines Spaltholz verwenden.
<b>Bei Öffnen der Feuerraumtür dringt Rauch in den Raum</b>	Es entsteht Druckausgleich in der Brennkammer.	Sekundärluftventil ca. 1min vor Öffnen der Feuerraumtür schließen; Feuerraumtür nicht rasch öffnen.
	Feuerraumtür wird während Flammenbildung geöffnet.	Feuerraumtür ganz vorsichtig oder nur bei Glut öffnen.
<b>Weisser Rauch</b>	Verbrennungstemperatur zu niedrig.	Luftzufuhr erhöhen.
	Das Holz ist zu feucht und hält Wasserdampf.	Ausschließlich reines, trockenes Spaltholz verwenden.
<b>Schwarzer oder grauschwarzer Rauch</b>	Unvollständige Verbrennung.	Luftzufuhr erhöhen.

## INDEX

<b>1. Avant d'installer un nouveau poêle</b>	<b>26</b>
Tirage de la cheminée	26
L'apport d'air	26
<b>2. Informations techniques</b>	<b>27</b>
<b>3. Distance par rapport au matériau combustible</b>	<b>27</b>
<b>4. Montage</b>	<b>27</b>
Déchargement du poêle de la palette	27
Contrôle du fonctionnement	27
Montage de la plaque Thermotte	28
Ajustement des pieds	28
Collier de la sortie d'évacuation	28
Raccordement par l'arrière	28
Raccordement du conduit	28
Appareil d'alimentation en air frais	28
Retrait du mécanisme de fermeture automatique de la porte	29
Contrôle du conduit d'air d'allumage	29
<b>5. Premier allumage d'un feu</b>	<b>29</b>
<b>6. Entretien</b>	<b>29</b>
Nettoyage et inspection	29
Cendres	29
Plaques d'isolation Thermotte™	29
Porte et vitre	30
<b>7. Garantie</b>	<b>30</b>
<b>8. Conseils pour allumer un feu</b>	<b>30</b>
<b>Quelques conseils en cas de problèmes de combustion</b>	<b>32</b>

### 1. Avant d'assembler le poêle

Tous nos poêles sont évalués selon les dernières exigences européennes ainsi que **les normes norvégiennes NS 3058 et NS 3059**, qui inclut des essais de particules. Plusieurs pays européens ont cependant des règles individuelles d'installation des poêles, et des cheminées.

Vous êtes un client totalement responsable de l'exécution de ces règles locales concernant l'installation dans votre région / pays. Nordpeis n'est pas responsable quant à l'installation.

Vous devez vérifier la conformité des règlements locaux concernant (*S'il vous plaît noter que cette liste n'est pas exhaustive*):

- la distance du poêle aux matériaux inflammables
- des matériaux / exigences d'isolation entre le poêle et le mur d'adossement
- les dimensions des plaques de sol devant le poêle si exigé
- la connexion avec le conduit de fumée et la sortie des fumées entre le poêle et la cheminée

- des exigences d'isolation si le conduit de fumée traverse un mur inflammable.

### Tirage de la cheminée

Comparés avec d'anciens modèles, les poêles à combustion propre d'aujourd'hui ont plus d'exigence sur le conduit d'évacuation des fumées. Même le meilleur poêle ne fonctionnera pas correctement si le conduit n'a pas les dimensions justes ou n'est pas en bon état de fonctionnement. Le tirage est principalement contrôlé par la température des gaz, température extérieure, l'apport d'air, la hauteur et la section intérieure du conduit. Le diamètre ne doit jamais être inférieur à celui de la sortie du poêle. Pour les indications de tirage à la puissance nominale, se reporter aux tables techniques.

Le tirage augmente quand:

- La cheminée devient plus chaude que l'air extérieur
- La longueur active de la cheminée augmente (au-dessus du poêle)
- Il y a un bon apport d'air à la combustion

Il peut être difficile d'obtenir les conditions justes de tirage dans le cas où la cheminée serait trop haute ou large, car le poêle ne chauffera pas assez bien. N'hésitez pas à contacter un professionnel afin de réaliser un contrôle du tirage de votre conduit. Grâce à un outillage adapté, il pourra réaliser une mesure précise.

### L'apport d'air

Un ensemble de dispositifs destinés à assurer le renouvellement de l'air est disponible en accessoire et assurera que des systèmes de ventilation, les ventilateurs de la cuisine et d'autres facteurs qui peuvent créer une dépression dans la pièce du poêle, affectent moins de l'apport d'air de combustion pour le poêle. L'apport d'air insuffisant peut causer une sous-pression et entraver le bon fonctionnement du poêle ainsi que l'efficacité de la combustion et être la base des problèmes tels que: Le poêle et la vitre s'encrassent, le bois ne prend pas feu ou s'allume mal.

*Pour votre sécurité, observez les instructions de montage. Toutes les distances de sécurité sont des distances minimales. L'installation du poêle doit observer les règles et les règlements du pays où installé. Nordpeis AS n'est pas responsable du montage défectueux d'un poêle.*

*L'illustration montre la distance approximative entre le sol et le centre du trou pour la connexion avec le conduit de fumée. Les altérations dans l'étage et les murs peuvent influencer la hauteur. Placez le poêle pour trouver l' hauteur et le positionnement précis de la connexion de la cheminée et le conduit de fumée.*

*Nordpeis se réserve le droit de modifier sans préavis les caractéristiques techniques et dimensionnelles de ses produits.*

## 2. Informations Techniques

Les poêles de Nordpeis ont la combustion secondaire et sont non polluants. La combustion se produit en deux phases: d'abord le bois brûle, et puis les gaz de fumées sont allumés par l'air chaud. Cela signifie que les émissions de particules de suie et de gaz non brûlés (par exemple CO) sont minimales et protègent ainsi mieux l'environnement. Les poêles à combustion propre utilisent l'énergie du bois de manière plus efficace. De là, avec moins de bois le même effet de chaleur est réalisé. Alimentez le feu uniquement avec du bois propre et sec.

Nous recommandons le bois dur bien séché avec une teneur maximale en humidité de 20%.

<b>Matériau</b>	Acier
<b>Traitement de surface</b>	Peinture résistante à la chaleur
<b>Poids (kg)</b>	
<b>Uno 1</b>	84
<b>Uno 2</b>	92
<b>Uno 4</b>	88
<b>Alimentation d'air</b>	Contrôle du conduit d'air avec réglage de l'air de démarrage
<b>Système de combustion</b>	Combustion secondaire (système de combustion propre)
<b>Consommation d'air (m<sup>3</sup>/h)</b>	8
<b>Plage de puissance (kwh)</b>	3,9 - 6
<b>Surface chauffée (m<sup>2</sup>)</b>	55 - 90
<b>Taille de bûche</b>	30
<b>Sortie des conduits</b>	Dessus et arrière
<b>Diamètre des conduits</b>	Extérieur* 150 * D'autres versions existent en raison des exigences nationales
<b>Température des fumées en sortie de buse (°C)</b>	320
<b>Pression recommandée en sortie de buse (Pa)</b>	15 - 25
<b>Données du test EN 13240</b>	
<b>Puissance nominale (kw)</b>	4
<b>Rendement (%)</b>	81,8
<b>CO at 13% O<sub>2</sub> (%)</b>	0,07
<b>Température des fumées (°C)</b>	262
<b>Pression (Pa)</b>	12
<b>Carburant recommandé</b>	Bûches
<b>Taille de bûches recommandée</b>	25
<b>Charge de bois (kg)</b>	0,78

<b>Intervalle de recharge (minutes)</b>	45
<b>Ouverture de la trappe d'arrivée d'air (%)</b>	33
<b>Type de feu</b>	Intermittent*

\* Une combustion intermittente représente l'utilisation normale d'une cheminée, c'est-à-dire que du nouveau bois est inséré lorsque la charge précédente a entièrement brûlé.

## 3. Distance par rapport au matériau combustible

Permet de s'assurer que les distances de sécurité sont respectées (Fig. 1).

Lors du raccordement d'une cheminée en acier à la sortie supérieure, respectez les distances de sécurité exigées par le fabricant.

## 4. Montage

Vous avez besoin des outils suivants :

- clé Allen de 5 mm (fournie)
- clé à molette de 10/17 mm (fournie)
- tournevis

### Déchargement du poêle de la palette :

**Uno 1** : enlevez les vis tenant la protection arrière sur le support. Enlevez la protection arrière pour accéder aux vis fixant le poêle à la palette. Enlevez les vis à l'aide d'une clé à molette de 10 mm. Remettez la protection arrière en place et serrez les vis qui la maintiennent.

**Uno 2** : l'avant et l'arrière du poêle sont fixés à la palette. Utilisez une clé à molette de 10 mm pour enlever les verrous de transport fixés sur la plaque de fond du produit. Pour avoir accès aux vis situées à l'avant, vous devez enlever le panneau qui se trouve en dessous de la porte. Ouvrez la porte et tirez délicatement le panneau inférieur vers l'extérieur et vers le haut. Desserrez les vis et poussez le produit vers avant pour l'enlever de la palette.

**Uno 4** : ouvrez la porte située en dessous de la chambre de combustion. Retirez la partie protégeant l'ajustement des pieds et les quatre vis fixant le produit à la palette.

### Contrôle du fonctionnement

Lorsque le poêle est en position verticale, et avant de le raccorder, vérifiez que toutes les fonctions sont faciles à manœuvrer et semblent satisfaisantes.

<b>Porte (Fig. 2)</b>	
La poignée est tirée	Ouvert
La poignée est poussée	Fermé

<b>Conduit d'air (Fig. 2)</b>	
Avant	Fermé
Arrière	Ouvert

## Démontage/montage de la plaque Thermotte Fig. 11 à 20

### Démontage de la plaque Thermotte

Fig. 12. Tirez délicatement le bas de la plaque de fond en diagonale vers la porte. Laissez-la suivant l'angle indiqué sur le schéma.

Fig. 13. Retirez le déflecteur de fumée en le déplaçant délicatement sur le côté et retirez le rail situé de l'autre côté. Placez le déflecteur de fumée selon un certain angle et retirez-le délicatement par la porte.

Fig. 14. Retirez la plaque de fond en l'inclinant délicatement par la porte.

Fig. 15. Levez la plaque inférieure d'un côté puis de l'autre.

### Montage de la plaque Thermotte

Fig. 16. Inclinez délicatement la plaque inférieure par l'ouverture de la porte. Baissez-la délicatement d'un côté, avant de faire de même de l'autre côté.

Fig. 17. Inclinez la plaque de fond par la porte et placez-la selon un certain angle (partie inférieure vers la porte). Laissez la plaque de fond dans cette position (Fig. 18).

Fig. 19. Inclinez délicatement le déflecteur de fumée par la porte et placez-le au-dessus des rails supérieurs, un côté à la fois. Assurez-vous que le déflecteur de fumée est centré (Fig. 19C).

Fig. 20. Lorsque le déflecteur de fumée est en place, poussez délicatement le bas de la plaque de fond en place.

## Ajustement des pieds

**Uno 1/2** : pas de pieds ajustables

### Uno 4

Ouvrez la porte située en dessous de la chambre de combustion (Fig. 3).

Enlevez la partie protégeant l'ajustement des pieds et ajustez-les à l'aide d'une clé à molette de 17 mm.

Le modèle Uno 4 possède également des pieds

facultatifs vendus séparément. Pour obtenir plus d'informations, consultez le manuel des pieds Uno.

**Attention ! L'ajustement des pieds affecte la hauteur de raccordement sur le dessus et l'arrière.**

### Collier de la sortie d'évacuation

Uno est livré de série avec un collier de sortie d'évacuation sur le dessus.

### Raccordement par l'arrière (Fig. 4 à 10)

Enlevez la plaque supérieure et utilisez une clé Allen de 5 mm pour détacher et enlever le collier de fumée (Fig. 4).

Desserrez les vis qui maintiennent les supports de la plaque de fond (Fig. 5).

Tirez délicatement les supports vers le haut (Fig. 6A) et tirez la plaque de fond vers l'arrière (Fig. 6B).

Retirez la zone à découper sur la plaque de fond (Fig. 7).

Retirez la protection de la sortie de fumée située à l'arrière (Fig. 8) et placez-la sur la sortie supérieure (Fig. 9A). Déplacez le collier de fumée sur l'arrière du produit et fixez-le (Fig. 9B).

Remettez la plaque de fond et serrez les vis pour la maintenir en place (Fig. 10).

### Ajustez la porte située en dessous de la chambre de combustion (Uno 4).

Les charnières peuvent être ajustées selon la Fig. 21.

### Raccordement du conduit

Lors du raccordement du conduit de 150 mm au dôme de fumée, gardez à l'esprit que le conduit est placé à l'extérieur du collier de la sortie d'évacuation.

\* D'autres versions existent en raison des exigences nationales. Pour effectuer le raccordement du conduit à la cheminée, veuillez suivre les recommandations du fabricant de cheminée.

### Appareil d'alimentation en air frais

Pour raccorder l'appareil d'alimentation en air frais, consultez les **Fig. Uno Air 1, 2 et 4/5**.

### Placement de la marque CE

La marque CE fournie doit être placée sur le poêle.

Uno 1 : la marque CE doit être placée à l'arrière du support.

Uno 2 : le badge CE doit être placé à l'intérieur du panneau situé en dessous de la porte.

Uno 4 : le badge CE doit être placé à droite dans le compartiment situé en dessous de la porte.

### Retrait du mécanisme de fermeture automatique (Fig. 22)

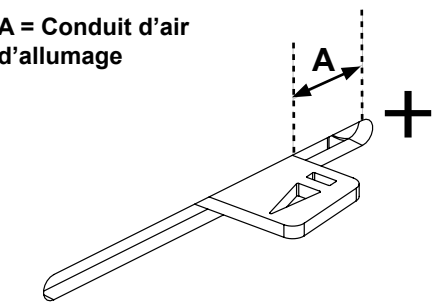
Le mécanisme de fermeture automatique de la porte est raccordé au poêle par le coin inférieur gauche. Décrochez délicatement le ressort et enlevez la petite vis tenant le bras raccordé à la porte. Le mécanisme de fermeture automatique est désormais désactivé.

### Contrôle du conduit d'air d'allumage

En tant que partie intégrante du contrôle du conduit d'air, Uno possède une commande d'allumage du conduit d'air. En poussant complètement la tige du contrôle du conduit d'air (ouverture max.), vous activez le contrôle du conduit d'air d'allumage.

**Attention ! Après l'allumage, remettez le contrôle en position normale.**

A = Conduit d'air d'allumage



## 5. Premier allumage d'un feu

Lorsque le poêle est monté et que toutes les instructions ont été suivies, vous pouvez allumer un feu.

Faites attention lors de l'insertion des bûches dans la chambre de combustion afin de ne pas endommager les plaques Thermotte. De l'humidité peut se trouver sur les plaques d'isolation, ce qui peut entraîner un taux de combustion plus lent lors des premières utilisations de l'insert. Cela ne se reproduira plus lorsque l'humidité se sera évaporée. Au besoin, laissez la porte légèrement ouverte lors des deux ou trois premières utilisations. **Il est conseillé de bien ventiler la pièce la première fois car le vernis présent sur le produit peut libérer de la fumée ou une certaine odeur.** Ces dernières vont disparaître et sont inoffensives.

### Allumage d'un feu

Insérez de petits morceaux de bois sec, allumez-les et assurez-vous que le bois s'enflamme bien avant de fermer la porte. Ouvrez le contrôle du conduit d'allumage (Fig. 2) avant de fermer la porte. De l'air supplémentaire pour l'allumage est obtenu en laissant la porte entrouverte. Lorsque les flammes sont stables et que la cheminée est chaude, l'alimentation en air est

régulée par le contrôle du conduit d'air.

Lorsqu'une couche de cendres tapisse le fond de l'insert, vous pouvez insérer de nouvelles bûches. Lors de l'insertion de nouvelles bûches, tirez les braises chaudes vers l'avant de la chambre de combustion pour que le bois brûle par l'avant. Laissez la porte entrouverte à chaque fois que vous insérez de nouvelles bûches pour que le bois s'enflamme. Les flammes doivent être lumineuses et vives.

L'utilisation de l'insert avec un faible effet de combustion et en continu pollue davantage et augmente le risque d'incendie dans la cheminée. L'insert ou le conduit ne doivent jamais devenir rouge. Le cas échéant, coupez le contrôle du conduit d'air. La régulation du contrôle du conduit d'air requiert un peu d'expérience mais vous finirez par trouver un rythme naturel pour le feu.

**IMPORTANT ! N'oubliez pas de toujours ouvrir le contrôle du conduit d'air (de préférence, ouvrez également la porte) avant d'insérer de nouvelles bûches dans une chambre de combustion chaude. Avant de réduire le contrôle du conduit d'air, laissez le bois bien s'enflammer.**

**Lorsque le tirage dans la cheminée est faible et le conduit d'air fermé, le gaz émanant du bois de chauffage peut s'enflammer d'un seul coup. Cela peut endommager le produit ainsi que l'environnement immédiat.**

## 6. Entretien

### Nettoyage et inspection

Le poêle doit être inspecté complètement et nettoyé à fond au moins une fois par saison (Avec le ramonage). Assurez-vous que tous les joints sont serrés et sont correctement placés. Échangez toutes les joints qui sont usés ou déformés. Toujours inspecter un poêle a froid.

### Cendres

Les cendres doivent être éliminées à intervalle régulier (selon la fréquence d'utilisation). Les cendres peuvent contenir la braise chaude même plusieurs jours après que le feu paraisse éteint. Utilisez un conteneur non-inflammable pour éliminer les cendres. Il est recommandé de laisser une couche de cendres dans le fond afin de mieux isoler la chambre de combustion. Manipulez les plaques thermo isolantes avec soin lorsque vous videz les cendres, particulièrement si vous utilisez une pelle à cendre.

### Plaques isolantes Thermotte™

Les plaques isolantes dans la chambre de combustion (Fig. 11) contribuent à une température de combustion élevée conduisant à une combustion plus propre du bois et un taux de rendement plus important. Toute fissure sur les plaques ne réduira pas leur efficacité

d'isolation.

Si de nouvelles plaques sont nécessaires, veuillez contacter votre revendeur.

- A. Déflecteur de fumée
- B. Plaque de fond
- C. Plaque inférieure

*Remarque : les bûches trop longues peuvent entraîner une pression et fissurer les plaques à cause de la tension créée entre les plaques latérales.*

Les plaques Thermotte peuvent également libérer de la poussière colorée lorsqu'on les touche. Évitez de toucher toutes les pièces en fonte si vous avez de la poussière sur les doigts. Il est possible de broser la poussière visible sur la fonte à l'aide du gant fourni.

### Porte et vitre

Si de la suie s'est déposée sur la vitre, il est nécessaire de la nettoyer. Utilisez un nettoyant à vitre spécial car les autres détergents peuvent endommager la vitre (remarque : prenez garde, même les nettoyants à vitre spéciaux peuvent endommager le vernis de l'encadrement de la porte). Une bonne astuce pour nettoyer la vitre est d'utiliser un chiffon humide ou du papier essuie-tout et d'y appliquer des cendres provenant de la chambre de combustion. Frottez les cendres sur la vitre et terminez en utilisant une feuille de papier essuie-tout propre et humide. Remarque : nettoyez la vitre uniquement lorsqu'elle est froide.

Vérifiez régulièrement que le joint entre la vitre et la porte est complètement hermétique. Serrez éventuellement les vis qui maintiennent la vitre, mais pas trop car cela peut fissurer la vitre.

Il peut être nécessaire de changer régulièrement les joints de la porte pour s'assurer que la chambre de combustion est hermétique et fonctionne de façon optimale. Ces joints sont disponibles en lots, généralement vendus avec un tube de colle à céramique.

**LE VERRE RÉFRACTAIRE NE PEUT PAS ÊTRE RECYCLÉ**

**Le verre Réfractaire devrait être traité comme des déchets résiduels, avec la poterie et la porcelaine**



### Recyclage du verre réfractaire

Le verre réfractaire ne peut pas être recyclé. Le vieux verre réfractaire, cassé ou autrement inutilisable, doit être jeté comme un déchet résiduel. Le verre réfractaire a une température de fusion plus haute et ne peut pas donc être recyclé avec le verre ordinaire. Dans le cas où il serait mélangé avec du verre ordinaire,

il endommagerait la matière première et pourrait empêcher le recyclage de verre. C'est une contribution importante à l'environnement de s'assurer que le verre réfractaire n'est pas recyclé avec du verre ordinaire.

### Recyclage de l'emballage

L'emballage accompagnant le produit doit être recyclé conformément aux réglementations nationales

## 7. Garantie

**Pour une description détaillée des conditions de garantie voir la carte de garantie ci-joint ou notre site web [www.nordpeis.fr](http://www.nordpeis.fr)**

## 8. Conseils pour allumer un feu

La meilleure manière de allumer un feu est avec l'utilisation des briquettes. Les journaux causent beaucoup de cendres et l'encre est dommageable pour l'environnement. Des prospectus publicitaires, magasins, cartons de lait, etc. ne sont pas appropriés pour allumer un feu. L'apport d'air est important à l'allumage. Quand la conduite de cheminée est chaude le tirage est plus fort et la porte peut être fermé.

**Avertissement: n'utilisez JAMAIS un carburant d'éclairage comme essence, la paraffine, des alcools à brûler ou similaires pour allumer un feu. Cela pourrait vous causer des blessures ainsi qu'endommager le produit.**

Utilisez du bois propre et sec avec une teneur en humidité maximale de 20% et minimum de 16%. Les bûches de bois doivent sécher au minimum 6 mois après avoir été coupés et fendues. Le bois humide exige beaucoup d'air pour la combustion, car de l'énergie/chaleur supplémentaires est nécessaire pour sécher l'humidité. L'effet thermique est donc minime. De plus cela cause la création de suie dans la cheminée avec un risque du feu de cheminée.

### Entreposage du bois

Afin de s'assurer que le bois est sec, l'arbre doit être coupé en hiver et ensuite entreposé pendant l'été, sous le toit et dans un endroit avec une ventilation adéquate. La pile de bois ne doit jamais être recouverte d'une bâche qui est couchée contre le sol, la bâche agira alors comme un couvercle hermétique qui empêche le bois de sécher. Toujours garder une petite quantité de bois à l'intérieur, quelques jours avant l'utilisation afin que l'humidité de la surface du bois peut s'évaporer.

### Conseils généraux pour le feu

Pas assez d'air pour la combustion peut causer l'encrassement de la vitre par la suie. Par conséquent, fournir de l'air au feu dès l'allumage, que les flammes et les gaz dans la chambre de combustion sont correctement brûlés. Ouvrez la commande d'apport d'air et tenez la porte légèrement entrouverte pour que les flammes peuvent s'établir correctement sur le bois.

Trop d'air à la combustion peut créer une flamme incontrôlable qui très rapidement chauffera le poêle entier à d'extrêmement hautes températures (avec la porte fermée ou presque fermée). Pour cette raison ne remplissez jamais totalement la chambre de combustion du bois.

Il est recommandé de garder un même feu avec une petite quantité de bois. Si trop de bois est mis sur la braise chaude, l'alimentation d'air ne serait pas suffisante pour atteindre les exigences de température, et le gaz sortira non brûlé. Pour cette raison, il est important d'augmenter l'apport d'air juste après l'addition des buchettes pour avoir des flammes appropriées dans la chambre de combustion afin que les gaz soient brûlés. Ouvrir la commande d'allumage où laisser la porte ouvert légèrement jusqu'à inflammation du bois.

### Choix de combustible

Tous les types de bois, comme le bouleau, hêtre, chêne, orme, le frêne et d'arbres fruitiers, peuvent être utilisés comme combustible dans le poêle. Les essences de bois ont des degrés différents de dureté - plus le bois est dur, plus il contient de l'énergie. Hêtre, chêne et le bouleau ont le plus haut degré de dureté.

Nous attirons votre attention sur l'usage de briquettes de bois reconstitué.

Celles ci dégagent généralement une puissance calorique supérieure au bois bûche, qui peuvent endommager les éléments du foyer voir le foyer lui-même.

Se conformer strictement aux prescriptions du fabricant de briquettes, une surchauffe constatée avec ce type de produit entraîne la suppression de la garantie

**Avertissement : N'employez JAMAIS de bois imprégnés, bois peint, contre-plaqué, carton, déchets, cartons de lait, et des documents imprimés ou similaires. Si n'importe lequel de ces articles est utilisé comme le carburant la garantie est invalide.**

**Ces matériaux peuvent former lors de la combustion d'acide chlorhydrique et des métaux lourds qui sont nocifs pour l'environnement, vous et le poêle. L'acide chlorhydrique peut également attaquer l'acier dans la cheminée ou en maçonnerie dans une cheminée en maçonnerie.**

**Aussi, éviter de allumer avec de l'écorce, la sciure de bois ou d'autres extrêmement fines, en dehors de l'allumage d'un feu. Cette forme de carburant peut facilement provoquer un embrasement qui peuvent conduire à des températures trop élevées.**

**Attention: Assurez-vous que le poêle n'est pas surchauffé - il peut causer De tels dégâts ne sont pas irréparables à l'appareil. Tel dégâts n'sont pas couverts par la garantie.**

Source : « Håndbok, effektiv og miljøvennlig vedfyring » par Edvard Karlsvik SINTEF Energy Research AS et Heikki Oravainen, VTT.  
<http://www.eufirewood.info>

## Quelques conseils en cas de problèmes de combustion

Erreur	Explication	Solution
<b>Absence de tirage</b>	La cheminée est obstruée.	Contactez un ramoneur/un revendeur pour obtenir plus d'informations ou nettoyez le conduit, le déflecteur de fumée et la chambre de combustion.
	Le conduit est plein de suie ou de la suie s'est accumulée sur le déflecteur de fumée.	
	Le déflecteur de fumée est mal positionné.	Vérifiez le montage du déflecteur de fumée (voir les instructions de montage).
<b>Le poêle libère de la fumée à l'allumage du feu et pendant la combustion</b>	Un courant descendant dans la pièce est causé par l'absence de tirage, ce qui signifie que la maison est trop « hermétique ».	Allumez le feu avec une fenêtre ouverte. Au besoin, il est nécessaire d'installer des conduits supplémentaires/plus gros dans la pièce.
	Un courant descendant dans la pièce est causé par une hotte ou un système de ventilation centrale qui aspire trop d'air de la pièce.	Éteignez/réglez la hotte et/ou les autres aérations. Au besoin, il est nécessaire d'installer plus de conduits.
	Les conduits de deux cheminées/poêles sont raccordés à la même cheminée, à la même hauteur.	L'un des conduits doit être repositionné. La différence de hauteur entre les deux conduits doit être d'au moins 30 cm.
	Le conduit est en position inclinée du dôme de fumée à la cheminée.	Le conduit doit être déplacé pour avoir une inclinaison d'au moins 10° du dôme de fumée à la cheminée. Installez éventuellement un appareil d'aspiration des fumées*.
	Le conduit est trop loin dans la cheminée.	Le conduit doit être raccordé à nouveau de sorte qu'il n'entre pas dans la cheminée mais prenne fin 5 mm avant le mur intérieur de la cheminée. Installez éventuellement un appareil d'aspiration des fumées*.
	La trappe de suie est ouverte dans la cave ou le grenier et crée ainsi un mauvais tirage.	Les trappes de suie doivent toujours être fermées. Les trappes qui ne sont pas hermétiques ou qui sont défectueuses doivent être remplacées.
	Le registre/les conduits de tirage supérieurs ou les portes des cheminées inutilisées sont ouverts et créent un mauvais tirage.	Fermez le registre, les portes et les conduits de tirage supérieurs sur les cheminées inutilisées.
	Un orifice ouvert dans la cheminée après qu'un foyer a été enlevé crée un mauvais tirage.	Les orifices doivent être complètement bouchés par des travaux de maçonnerie.
	Une maçonnerie défectueuse dans la cheminée, qui n'est par exemple pas hermétique autour de l'entrée du conduit, et/ou une cloison cassée dans la cheminée, entraînent un mauvais tirage.	Rebouchez et plâtrez toutes les fissures et les endroits qui ne sont pas hermétiques.
	La section transversale dans la cheminée est trop large et entraîne un tirage très faible voire nul.	La cheminée doit être réinstallée, éventuellement avec un appareil d'aspiration des fumées*.
	La section transversale dans la cheminée est trop petite et la cheminée ne peut pas convoyer toute la fumée.	Remplacez la cheminée par une plus petite ou construisez une nouvelle cheminée avec une section transversale plus large. Installez éventuellement un appareil d'aspiration des fumées*.
La cheminée est trop basse et a par conséquent un faible tirage.	Augmentez la hauteur de la cheminée et/ou installez un chapeau de cheminée/un appareil d'aspiration des fumées*.	
<b>Le poêle libère de la fumée à l'intérieur lorsqu'il y a du vent dehors.</b>	La cheminée est trop basse compte tenu du terrain environnant, des bâtiments, des arbres etc.	Augmentez la hauteur de la cheminée et/ou installez un chapeau de cheminée/un appareil d'aspiration des fumées*.
	Le toit trop plat crée des turbulences autour de la cheminée.	Augmentez la hauteur de la cheminée et/ou installez un chapeau de cheminée/un appareil d'aspiration des fumées*.
<b>Le poêle ne chauffe pas suffisamment.</b>	La combustion reçoit beaucoup trop d'oxygène à cause d'une fuite sous le bord inférieur du poêle ou d'un tirage de cheminée trop fort. Difficultés à réguler la combustion et le bois brûle trop rapidement.	Toute fuite éventuelle doit être rebouchée. Un régulateur de tirage ou éventuellement un registre peut réduire le tirage de la cheminée. Remarque : une fuite de 5 cm <sup>2</sup> seulement suffit à faire disparaître 30 % de l'air chaud.
<b>Tirage trop important</b>	L'amortisseur de fumée est mal positionné.	Vérifiez le positionnement de l'amortisseur de fumée (voir les instructions de montage).
	En cas d'utilisation de bois séché au four, l'alimentation en air requise est moins importante que lors d'une utilisation de bois normal.	Réduisez l'alimentation en air.
	Les joints autour de la porte sont usés et complètement plats.	Remplacez les joints et contactez votre revendeur.
	La cheminée est trop grande.	Pour obtenir plus d'informations, contactez un ramoneur de cheminée ou un autre professionnel.
<b>La vitre est noire de suie.</b>	Le bois est trop humide.	Utilisez uniquement du bois sec à un taux d'humidité maximal de 20 %.
	Le contrôle du conduit d'air est fermé trop hermétiquement.	Ouvrez le contrôle du conduit d'air pour apporter de l'air à la combustion. Lors de l'insertion de nouvelles bûches, tous les contrôles de conduit doivent être complètement ouverts ou la porte entrouverte jusqu'à ce que le bois s'enflamme bien.



## Quelques conseils en cas de problèmes de combustion

<b>Vitre blanche</b>	Mauvaise combustion (la température est trop basse).	Pour une bonne combustion, suivez les recommandations présentes dans ce manuel d'utilisation.
	Utilisation de matériaux inappropriés pour la combustion (comme : du bois peint ou imprégné, du plastique stratifié, du contre-plaqué, etc.).	Assurez-vous d'utiliser uniquement du bois propre et sec.
<b>De la fumée s'échappe lorsque la porte est ouverte.</b>	Une stabilisation de pression se produit dans la chambre de combustion.	Ouvrez le contrôle du conduit d'air pendant environ 1 minute avant d'ouvrir la porte. Évitez d'ouvrir la porte trop rapidement.
	La porte est ouverte lorsqu'un feu est présent dans la chambre de combustion.	Ouvrez délicatement la porte et/ou uniquement lorsqu'il y a des braises chaudes.
<b>Fumée blanche</b>	La température de combustion est trop basse.	Augmentez l'alimentation en air.
	Le bois est humide et contient de l'eau.	Assurez-vous d'utiliser uniquement du bois propre et sec.
<b>Fumée noire ou grise/noire</b>	Combustion insuffisante.	Augmentez l'alimentation en air.

## INNEHÅLL

<b>1. Innan du installerar en ny eldstad</b>	<b>34</b>
Installation och kontroll före användning	34
Skorstensdrag	34
Lufttillförsel	34
Krav på eldstadsplan	34
<b>2. Teknisk information</b>	<b>35</b>
<b>3. Säkerhetsavstånd</b>	<b>35</b>
<b>4. Montering</b>	<b>35</b>
Lossna eldstaden från transportpallen	35
Funktionskontroll	35
Demontering/ montering av Thermotte	35
Justering av ben	36
Rökstos	36
Montering av rökrör	36
Uteluftstillförsel	36
Placering av CE-märkning	36
<b>5. Första tändning</b>	<b>37</b>
<b>6. Underhåll</b>	<b>37</b>
Rengöring och inspektion	37
Aska	37
Thermotte™	37
Dörr och glas	37
<b>7. Garanti</b>	<b>38</b>
<b>8. Eldningstips</b>	<b>38</b>
<b>Råd och tips vid förbränningsproblem</b>	<b>39</b>

## 1. Innan du installerar en ny eldstad

### Installation och kontroll före användning

Rådfråga alltid behörig Skorstensfejaremästare eller Sakkunnig Brand före installation. Du som byggherre är skyldig att göra en bygganmälan till kommunens byggnadsnämnd senast tre veckor innan installationen får utföras. Det rekommenderas att använda kvalificerad sakkunnig vid installation av en ny eldstad. Fastighetsägaren ansvarar själv för att alla säkerhetskrav enligt gällande regler följs. Efter installation skall alltid Skorstensfejaremästare eller Sakkunnig Brand besiktiga installationen innan du får börja elda. Detta gäller oavsett om du installerat kaminen till en befintlig eller ny skorsten. Fastighetsägaren ansvarar för att detta blir gjort. Kvalificerade kontrollanter är Skorstensfejaremästare eller certifierad Sakkunnig Brand. Kontrollen bör också dokumenteras skriftligt. Den lokala sotarmyndigheten ska informeras, om installationen leder till att sotningsbehovet förändras.

### Skorstensdrag

Jämfört med äldre eldstäder ställer dagens moderna eldstäder betydligt större krav på skorstenen. Om skorstenen inte har rätt mått eller är i gott skick spelar det ingen roll hur bra eldstaden är. Dragkraften beror huvudsakligen på rökgasens temperatur, utomhustemperatur, lufttillförsel samt skorstenens längd och invändig diameter. Rekommenderad skorstenslängd är minst 4 meter ovanför rökinföringen, med en diameter på 150-200 mm. Skorstenens diameter skall aldrig vara mindre än ingångshålet till skorstenen/rökröret. Vid nominell effekt ska det vara ett undertryck som beskriven i teknisk tabell.

Draget ökar när:

- skorstenen blir varmare än utomhusluften
- Skorstenens aktiva längd över eldstaden ökas
- Lufttillförseln till förbränningen är god

Om skorstenen är överdimensionerad i förhållande till eldstaden kan det också bli svårt att få bra drag, eftersom skorstenen inte värms upp tillräckligt. I sådana fall kanske du vill kontakta sakkunnig personal för utvärdering av möjliga åtgärder. För kraftigt drag kan begränsas med en dragbegränsare. Eldstaden är typ testad och måste anslutas till skorstenar som är utformade för rökgastemperatur som anges i Reklamation. Om det behövs, samråda i förväg med en sotare.

### Lufttillförsel

Set för uteluftstillförsel kan köpas som tillbehör och vill försäkra att luft tillförseln blir mindre påverkad av ventilationsinstallationer, köksfläktar och andra förhållanden som kan skapa undertryck i rummet. Vi rekommenderar starkt att tillförseln av förbränningsluft utifrån projekteras och säkerställs i alla nybyggnader. Vi rekommenderar även set för uteluftstillförsel för äldre hus. Otillräcklig tillförsel av luft utifrån leder till undertryck i rummet där kaminen placeras. Detta ger dålig förbränning, som i sin tur kan leda till problem som att glas och skorsten sotas ned eller att veden brinner sämre.

### Krav på eldstadsplan

Det krävs 30 cm eldstadsplan framför kaminen om golvet är av brännbart material.

*För din egen säkerhet, följ monteringsanvisningarna. Alla säkerhetsavstånd är minimiavstånd. Installation av eldstäder ska dessutom utföras i enlighet med varje enskilt lands lagar och föreskrifter. Nordpeis AS är inte ansvarigt om eldstaden monterats fel.*

*Målteckningarna anger ungefärlig centrumhöjd för hålet för rökröret. Lutande golv och väggar kan påverka måtten. Placera kaminen för att hitta rätt höjd och läge i förhållande till ingångshålet i skorstenen.*

*Vi reserverar oss för tryckfel och ändringar. På vår hemsida, [www.nordpeis.se](http://www.nordpeis.se), finns senast uppdaterade version.*

## 2. Teknisk information

Nordpeis kaminer har sekundärförbränning och är renbrännande. Vid sekundärförbränning sker förbränningen i två steg: Först brinner veden, sedan antänds rökgaserna av den förvärmade luften. Det gör att du behöver mindre vedmängd för att uppnå samma värmeeffekt, och att eldstaden ger minimalt utsläpp av sotpartiklar och oförbrända gaser (t.ex. CO). Elda endast med ren och torr ved. Trä räknas som förnybar resurs/biobränsle. Renbrännande eldstäder behöver lite ved för att uppnå en bra värme effekt. Använd endast ren och torr ved.

Material	Stålplåt
Ytbehandling dörr/dörram	Värmetålig lack
Vikt (kg)	
Uno 1	84
Uno 2	92
Uno 4	88
Dragsystem	Eldningsventil med upptändningsfunktion
Förbränningssystem	Ren förbränning (Sekundärförbränning)
Luftbehov (m <sup>3</sup> /h)	8
Effektområde (rent brinnande) (kW)	3,9 - 6
Uppvärmningsyta (m <sup>2</sup> )	55 - 90
Max längd bränsle (cm)	30
Rökuttag	Topp och bak
Rökrör (Ø)	Yttre * 150
Rökgastemperatur vid rökstos (°C)	320
Anbefalt drag vid rökstos (Pa)	15 - 25
Data EN 13 240	
Effekt (kW)	4
Energieffektivitet (%)	81,8
CO % @ 13% O <sub>2</sub>	0,07
Temperatur rökgas (°C)	262
Drag (Pa)	12
Bränsle	Ved
Bränsle, längd (cm)	25
Nom. vedmängd (kg)	0,78
Påfyllningsintervall (min)	45
Öppning av luftventil (%)	33
Driftsform	Intermittent*

\* Intermittent förbränning avser här normal användning av en eldstad, dvs att det läggs in ny ved när den förra har brunnit ner till glöd.

## 3. Säkerhetsavstånd

### Brandmur

Säkerställ att angivna säkerhetsavstånd inte underskrids. (FIG 1)

Längder på brandmurar som visas i FIG 1, är minimikraven enligt godkänd säkerhetsprövning, om eldstaden är placerad så som visas på ritningen.

Vid toppmontering till stålskorsten, se tillverkarens monteringsanvisning. Följ de säkerhetsavstånd som krävs vid montering av stålskorsten.

## 4. Montering

Du behöver följande verktyg:

- 5mm Insexnyckel (ingår)
- 10/17mm fast nyckel (ingår)
- Stjärnskruvmejsel

### Lossna eldstaden från transportpallen:

**Uno 1:** Ta av locket som täcker baksidan av sockeln med en 10mm fast nyckel, skruva av transport låset och fäst locket.

**Uno 2:** Är fäst i pallen med fyra skruvar. Två fästjärn är fastskruvade i pallen och instuckna genom den bakre plattan. Lossa dom. Nästa steg är att ta bort den nedre luckan på kaminen. Den sitter med två klämmor längst upp på varje sida. Dra locket försiktigt ut i överkant och lyft den ur de båda fästerna i underkanten. På insidan av locket sitter två skruvar som också måste lossas innan produkten kan tas av pallen.

**Uno 4:** Öppna dörren under brännkammaren. Ta ut skydden och ta bort de fyra skruvarna som håller kaminen fast i pallen.

### Funktionskontroll

När kaminen är uppställd, kontrollera att allt fungerar lätt och verkar tillfredställande.

<b>Dörr (FIG 2)</b>	
Handtaget dras ut	Öppnar
Handtaget trycks in	Stänger
<b>Luftventil (FIG 2)</b>	
Fram	Stängd
Bak	Öppet

### Demontering/ Montering av Thermotte™ FIG 15-21

### Demontera Thermotte FIG 12-15

**FIG 12.** Dra ut bakplatan i nedkant och sätt den diagonalt som visat i illustrationen.

**FIG 13.** Ta ut Rökvändarplattan genom att placera den

helt åt ena sidan så att den kan sänkas ut ur skenan på den andra sidan. Lyft plattan ut.

**FIG 14.** Lyft bakplattan ur produkten. Det görs enklast vid att luta den lite.

**FIG 15.** Lyft bottenplattan upp på en sida og ur produkten.

## Montering Thermotte

**FIG 16.** Lyft bottenplattan inn (luta den lite) och sänk den försiktigt på plats.

**FIG 17.** Lyft bakplattan (luta den lite) inn gjenom dörren. Placer bakplattan diagonalt med botten ut mot dörren. Låt bakplattan stå i samma vinkel när du placerar rökvänderplattan som vist i FIG 18.

**FIG 19.** Rökvänderplattan lyftas (luta den lite). Placera den helt åt den ena sidan i skenan som plattan skal vila på FIG 19Ba. Lyft sen den andra sidan på plats i skenan. FIG 19B. Se till att plattan ligger jämnt i båda skanorna FIG 19C.

**FIG 20.** Dytt försiktigt bakplattan bakåt och på plats.

## Justering av ben

Uno 1/2 har inte justerbara ben.

**Uno 4 FIG 3:** Öppna dörren till rummet under brännkammaren. Ta bort skydden och justera benen med en 17mm fast nyckel. Sätt på plats skydden igen.

Uno 4 har flera lösningar for ben. Se manual Uno Ben för detaljer.

**OBS! Observera att om höjden av produkten ändras så ändras även höjden på rökrörsanslutningen.**

## Rökstos

Uno levereras standard med toppmonterad rökstos.

**För att ändra till bakmonterad stos FIG 4-10:**

Ta bort den övre plattan och skruva ut skruvarna som holder rökstosen på plats. Använd en 5mm insexnyckel. Ta av rökstosen FIG 4. Lossna skruvarna som holder beslagen til bakplattan FIG 5.

Tippa beslagen försiktigt uppåt (A) og dra bakplattan bakåt och ut (B) FIG 6.

Ta bort utsparingen i bakplattan FIG 7.

Skruva av locket bak på produkten FIG 8 og flytta det till

toppanslutningen FIG 9A. Flytta rökstosen till bakanslutningen och skruva fast den.

Placera bakplattan och fäst beslagen FIG 10. När den bakre plattan sätts på plats igen är det viktigt att trycka den väl framåt så att risken för glipa mellan plattan och sidorna av kaminen minimeras.

**Justering av dör under brännkammaren, Uno 4**  
Luckans gångjärn på Uno 4 kan justeras. FIG 21

## Montering av rökrör

Observera vid montering av rökrör med diameter 150 mm att det ska placeras utanpå rökklockans stos. För rökinföring etc. – följ anvisningarna från skorstensleverantören.

## Uteluftstillförsel

Se FIG Uno Air 1,2 och 4/ för hur man kopplar till settet för uteluftstillförsel.

## Placering av CE-märkning:

CE-märket som medföljer skall sättas på eldstaden.

Uno 1: CE-märket skal placeras på den sluttande ytan bakom kaminen.

Uno 2: CE-märket skal placeras mitt på plattan bakom det nedre framlocket.

Uno 4: CE-märket skal placeras på höger sida i rummet under brännkammaren.

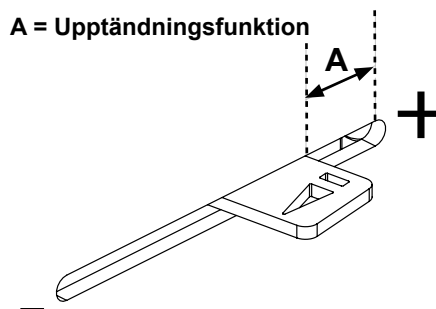
## Självstängningsmekanismen FIG 22

Självstängningsmekanismen är fäst vid det nedre vänstra hörnet på dörren. For att ta bort självstängningsmekanismen, haka av fjädern och skruva ut insexskruven som holder fjädern fäst i dörren. Självstängningsmekanismen är nu deaktiverat.

## Upptändningsventil/funktion

Uno har en integrerat upptändningsventil som en del av eldningsventilen. Vid att sjuta eldningsventilen helt i bakre position (mot maks) vil upptändningsventilen aktiveras.

**NB! Efter upptändning skal ventilen ut ur upptändningsposition.**



## 5. Första tändning

När kaminen är på plats och du kontrollerat att alla föreskrifter följs kan du tända i kaminen.

Undvik kraftiga stötar när du lägger in ved i brännkammaren så isolationsplattorna inte skadas. Var uppmärksam på att fukt i isolationsplattorna kan ge en trög förbränning under de första eldningarna med kaminen. Detta problem försvinner när fukten avdunstat. Elda eventuellt med dörren på glänt de 2-3 första gångerna.

**Vi rekommenderar också att du vädrar ordentligt första gången du eldar i kaminen, eftersom lacken på kaminen kommer att avge rök och lukt.** Denna rök och lukt är inte farlig, och kommer att försvinna.

### Ineldning

Lägg in torr småved, tänd upp och låt det börja brinna ordentligt i veden innan du stänger dörren. Öppna eldningsventilen innan du stänger kamindörren (FIG 2). Extra ineldnings luft uppnås genom att dörren står lite på glänt. När flammorna är stabila och skorstenen blivit varm, stängs dörren och lufttillförseln justeras med eldningsventilen. När ett glödande kollager bildats och flammorna dött ut så kan du lägga in ny ved. När du lägger in ny ved måste du tänka på att dra fram glöden, så att den nya veden kan tändas framifrån. Dörren skall stå på glänt varje gång du lagt in mer ved, tills elden tar sig ordentligt. Det ska brinna med friska, livliga lågor. Mycket låg förbränningseffekt och försök till snåleldning är skadligt, ger mer föroreningar och ökar risken för soteld. Elda aldrig så att kaminen eller rören blir rödglödgrade. Stäng eldningsventilen om detta inträffar. Det krävs lite erfarenhet för att reglera luftventilen. När du har använt kaminen ett tag kommer du att hitta en naturlig rytm.

**VIKTIGT! Öppna alltid eldningsventilen och dörren när du lägger in mer ved i varm brännkammare. Vänta tills veden börjar brinna ordentligt innan du minskar draget.**

**Om det är lågt tryck i skorstenen och ventilerna är stängda kan det resultera i en hastig gasantändning som riskerar att orsaka skada på kaminen eller omgivningen.**

## 6. Underhåll

### Rengöring och inspektion

Kaminen bör inspekteras och rengöras grundligt minst en gång per eldningssäsong, gärna i samband med att skorstenen och rören sotas. Kontrollera att alla anslutningar är täta och att packningar sitter korrekt. Packningar som är slitna eller deformerade ska bytas. Tänk på att kaminen ska vara kall när du inspekterar den.

### Aska

Askan bör tömmas med jämna mellanrum. Tänk på att askan kan innehålla glöd, även om det är flera dygn

sedan elden slocknade. Använd en eldsäker behållare till askan. Vi rekommenderar att du låter ett lager aska ligga i botten, det hjälper till att isolera brännkammaren. OBS! Var försiktig med isolationsplattorna när du tömmer aska, särskilt om du använder askspade.

### Thermotte™ (isoleringsplattor)

De värmeisolerande plattorna i brännkammaren (FIG 11) bidrar till att ge en hög förbränningstemperatur, bättre avgasning av veden samt högre verkningsgrad i kaminen. Eventuella sprickor i plattorna påverkar inte isolationsförmågan negativt. Om plattorna behöver bytas ut, ta kontakt med din återförsäljare.

- A. Rökvändarplatta
- B. Bakplatta
- C. Bottenplatta

*OBS! Eldning med för lång ved orsakar extra belastning som kan leda till att plattorna knäcks, eftersom veden ligger spänd mellan sidoplattorna.*

Var uppmärksam på att Thermotte plattorna kan avge färgat damm när de berörs. Undgå att ta på gjutjärnet med damm på fingrarna. Den medföljande handsken kan användas för att borsta bort eventuellt synligt damm.

### Dörr och glas

Om glasrutan är sotig, kan det vara nödvändigt att putsa/rengöra glaset. Använd glasputs som är tillämpat åt detta (OBS! var försiktig, glasputs kan skada lacken på dörrkarmen). Används andra rengöringsmedel kan detta skada glaset. Det bästa sättet att rengöra är att använda en fuktig trasa eller kökspapper och ta på lite sot från brännkammaren. Gnid askan på glaset och avsluta med att torka med ett rent och fuktigt kökspapper. OBS! Glaset får bara göras rent när glaset är kallt.

Kontrollera regelmässigt att övergången mellan glaset och dörren är helt tät. Strama eventuellt till skruvarna som håller glaset på plats - men inte för hårt, då detta kan medföra att glaset spricker.

Med jämna mellanrum kan det vara nödvändigt att byta ut tätninglisterna på dörren för att försäkra att kaminen förblir tät och fungerar optimalt. Tätningar köps som set (keramiskt lim medföljer).

**ELDSTADSGLAS  
KAN INTE  
ÅTERVINNAS**

**Eldstadsglas ska  
kastas som restavfall  
tillsammans med  
keramik och porslin**



### Återvinning av glas

Eldfast glas inte kan återvinnas. Alt gammalt glas, bräckage eller annat oanvändbart eldfast glas, måste kastas som restavfall. Eldfast glas har högre smältemperatur, och kan därför inte återvinnas tillsammans med använda glas förpackningar. Skulle detta blandas med vanligt glas, skadas råvaran och återvinning av glas kan i värsta fall upphöra. När du ser till att eldfast glas inte hamnar tillsammans med återvinningen av glas, är det ett viktigt bidrag till miljön.

### Återvinning av förpackningar

Förpackningen som medföljer produkten skall återvinnas efter gällande nationella bestämmelser.

## 7. Garanti

För detaljerad beskrivning av våra garanti regler, se bifogat garantikort eller besök vår hemsida [www.nordpeis.se](http://www.nordpeis.se)

## 8. Eldningstips

Det bästa sättet att tända upp i en eldstad är att använda tändbriketter och finkluven ved. Tidningar ger mycket aska och trycksvartan är inte bra för miljön. Reklam, tidskrifter, mjölkkartonger och liknande är inte lämpliga att använda vid upptändning. Det är viktigt med god lufttillförsel vid upptändningen. När skorstenen blir varm så ökas trycket och dörren/ upptändningsventilen kan stängas.

**Varning! Använd ALDRIG tändvätska som bensin, paraffin, rödsprit eller liknande för att tända. Du kan skada dig själv och produkten.**

Använd alltid ren och torr ved med en fukthalt på max 20% / min 16%. Veden bör torka minst ett halvår efter huggning. Fuktig ved förbrukar mycket luft vid förbränningen, eftersom det går åt extra energi/värme för att torka den fuktiga veden. Detta ger mindre värmeavgivning till omgivningen samtidigt som det leder till sotbildning på glaset och i skorstenen, med risk för blanksot och soteld.

### Förvaring av ved

För att säkerställa att veden är torr, bör trädet fällas på vintern och lagras under sommaren under tak på en plats med bra utluftning. Vedstacken bör aldrig täckas av en presenning som ligger på marken, eftersom presenningen kommer att fungera som ett tätningslock vilket kommer förhindra veden från att torka. Ha alltid en liten mängd ved inomhus i några dagar före användning, så att fukt i vedens yta kan avdunsta.

### Eldning

För lite luft kan medföra sotiga glas. Tillför därför luft till elden precis efter bränsle läggs på, så att det finns

låg i förbränningskammaren och gaserna förbränns. Öppna tändventilen/eldningsventilen eller lämna dörren lite på glänt tills elden har tagit sig ordentligt.

Notera att för stor lufttillförsel till förbränningen ger en okontrollerbar låga, som snabbt värmer upp hela eldstaden till en extremt hög temperatur (gäller vid eldning med stängd eller nästan stängd dörr). Fyll därför aldrig förbränningskammaren helt med ved.

### Val av bränsle

Alla typer av trä som björk, bok, ek, alm, ask och fruktträd kan användas som bränsle i insatsen. Träslag har olika grader av hårdhet - ju högre hårdhetsgrad veden har, desto högre energivärde. Bok, ek och björk har den högsta hårdhetsgraden.

OBS! Vi rekommenderar inte användning av briketter/ kompaktved i våra förbränningskammare, eftersom dessa produkter kan utveckla avsevärt högre temperatur än förbränningskammaren tål. Briketter/ kompaktved används på egen risk och kan orsaka att garantin bortfaller.

**Varning! Elda ALDRIG med impregnerat trä, målat trä, plastlaminat, kryssfäner, spånplattor, avfall, mjölkkartonger, trycksaker eller liknande. Vid användning av dessa material upphör garantin att gälla eftersom de kan avge dioxin gaser som skadar eldstaden när de förbränns..**

**Gemensamt för dessa material är att vid förbränning kan det bildas saltsyra och tungmetaller som är skadliga för miljön, dig och din eldstad. Saltsyra kan också angripa stålet i skorstenen eller murverket i en murad skorsten. Undvik också eldning av bark, sågspån eller annan mycket findelad ved förutom vid upptändning. Denna form av bränsle får lätt övertändning vilket kan resultera i en för hög effekt.**

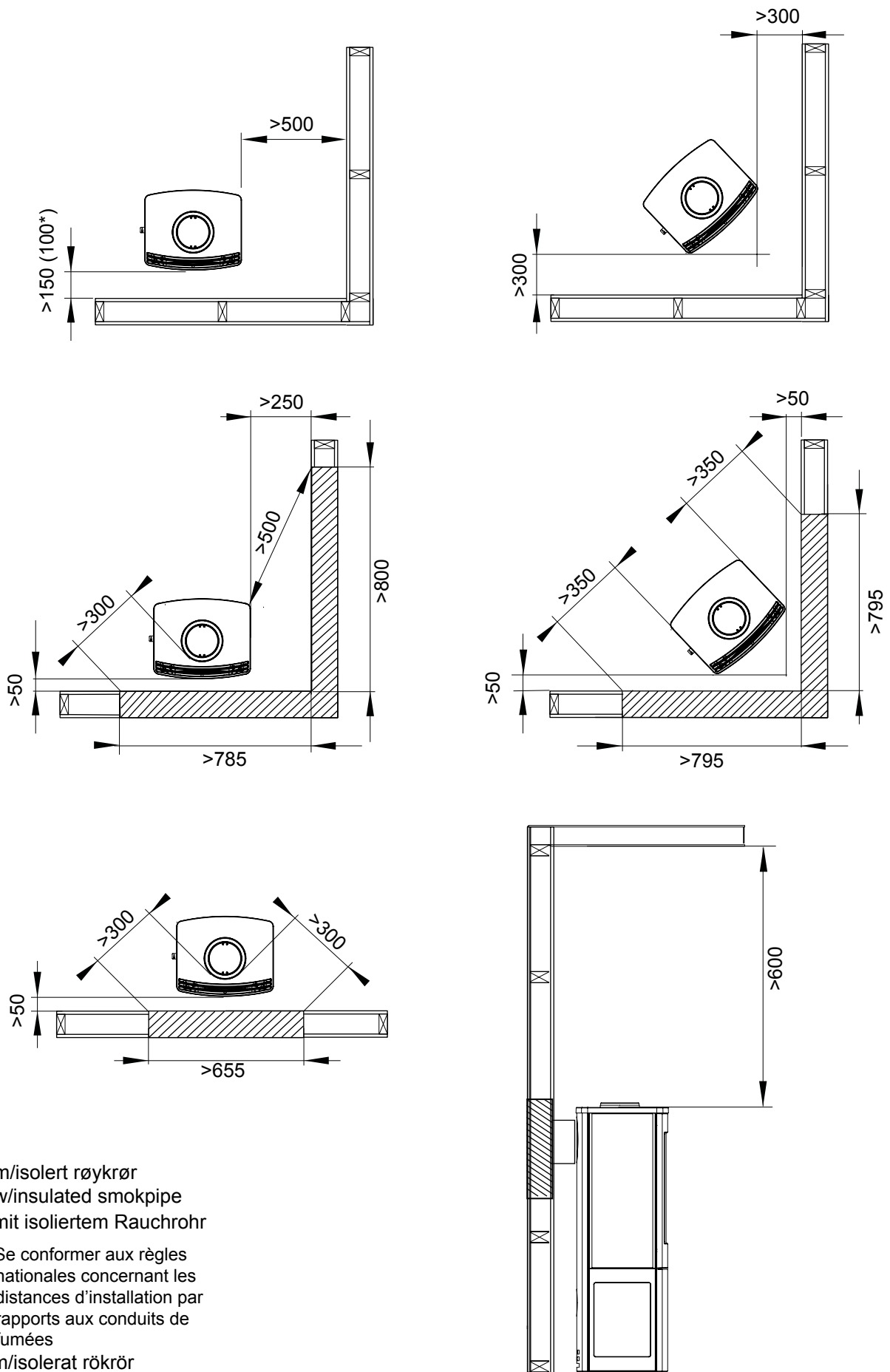
**Varning: Se till att produkten inte blir överhettad - det kan orsaka oreparerbara skador på eldstaden. Sådana skador täcks inte av garantin.**

Källa: "Håndbok, effektiv og miljøvennlig vedfyring" av Edvard Karlsvik SINTEF Energiforskning AS och Heikki Oravainen, VTT. <http://www.eufirewood.info>

## Råd och tips vid förbränningsproblem

Fel	Förklaring	Åtgärd
<b>Dåligt drag</b>	Skorstenen igensatt.	Kontakta sotare/kaminåterförsäljaren för mer information, eller rengör rökrör och brännkammare.
	Rökröret är igensatt, eller sotansamling på vändarplattorna.	
	Rökvändarplattan kan vara felplacerad.	
<b>Eldstaden ryker under upptändning och användning</b>	Undertryck i rummet som eldstaden står i; för dåligt drag, huset är för tätt.	Kontrollera genom att tända med ett öppet fönster i rummet. Om detta hjälper måste du installera fler/större ventiler.
	Undertryck i rummet – köksfläkten och/eller central ventilationsanläggning drar ut för mycket luft ur rummet.	Slå av/justera köksfläkten och/eller annan ventilation. Hjälper detta måste du sätta in fler ventiler i rummet.
	Rökrör från två eldstäder är anslutna till skorstenen i samma höjd.	Gör om monteringen. Det måste vara en höjdskillnad på minst 30 cm mellan rökrören.
	Rökröret lutar nedåt.	Flytta rökröret så att det får en stigande lutning på minst 10 grader från eldstaden till skorstenen. Montera ev. röksug.
	Rökröret sticker in för långt i skorstenen.	Montera om rökröret. Det ska sluta 5 mm före skorstensens innervägg. Montera ev. röksug.
	Sotlucka i källare eller på vind står öppen och skapar falskdrag.	Sotluckor ska alltid vara stängda. Otäta eller trasiga sotluckor måste bytas.
	Spjäll/dragventiler eller eldstadsörrar som inte används står öppna och skapar falskdrag.	Stäng spjäll, luckor och dragventiler på eldstäder som inte används.
	Öppet hål i skorstenen eller borttagna eldstäder skapar falskdrag.	Hålet måste muras igen.
	Defekt murverk i skorstenen, t.ex. otäthet runt rörgeomföring och/eller förstörd skiljevägg i skorstenen skapar falskdrag.	Täta och putsa alla sprickor och otätheter.
	För stort tvärsnitt i skorstenen ger dåligt eller inget drag.	Skorstenen måste korrigeras, montera ev. röksug.
	För litet tvärsnitt, all rökgas kan inte transporteras ut.	Byt till en mindre eldstad eller bygg ny skorsten med större tvärsnitt. Montera ev. röksug.
	För kort skorsten ger dåligt drag.	Förläng skorstenen.
<b>Eldstaden ryker in när det blåser ute</b>	Skorstenen ligger för lågt i förhållande till omkringliggande terräng, byggnader, träd eller liknande.	Förläng skorstenen. Montera ev. skorstenschatt eller röksug.
	Turbulens runt skorstenen pga. att taket är för plant.	Förläng skorstenen och/eller montera skorstenschatt.
<b>Eldstaden värmer för dåligt</b>	Eldstaden får för mycket syre till förbränningen pga. läckage i underkanten av eldstaden eller för stort skorstensdrag; svårt att reglera förbränning, veden brinner upp fort.	Täta eventuella läckor. Skorstensdraget kan reduceras med hjälp av tryckbegränsare eller spjäll. OBS! Ett läckage på bara 5 cm <sup>2</sup> räcker för att 30 % av den producerade varmluften ska försvinna rätt upp i skorstenen.
<b>För kraftigt drag</b>	Rökvändarplattan kan vara felplacerad.	Kontrollera monteringen av rökvändarplattan, se bruksanvisningen.
	Om du använder ugnstorr ved krävs mindre lufttillförsel än för normalt bränsle.	Minska lufttillförseln.
	Tätningarna vid kamindörren är nedslitna och platta.	Kontrollera tätningarna. Om de är nedslitna måste du byta dem, se bruksanvisningen.
	Skorstensröret är för stort.	Kontakta sotaren/kaminåterförsäljaren för mer information.
<b>Glasrutan sotar igen</b>	Veden är fuktig.	Du bör bara använda torr ved med en maximal fuktighet på 20 %.
	Luftventilen är för stängd.	Öppna luftventilen för att tillföra mer luft till förbränningen.
<b>Vitt glas</b>	Dålig förbränning (för låg temperatur i kaminen).	Följ anvisningarna i den här handboken för att elda rätt.
	Felaktig eldning (eldning med avfallsved, målat trä, impregnerat trä, plastlaminat, kryssfäner osv).	Använd rent och torrt bränsle.
<b>Det ryker ut i rummet när kamindörren öppnas</b>	Det uppstår en tryckutjämning i brännkammaren.	Öppna luftventilen cirka 1 minut innan du öppnar kamindörren. Öppna inte kamindörren för snabbt.
	Kamindörren öppnas när det brinner i brännkammaren.	Öppna bara kamindörren när det glöder.
<b>Vit rök</b>	För låg förbränningstemperatur.	Öka lufttillförseln.
	Veden är för fuktig och innehåller vattenånga.	Använd rent och torrt bränsle.
<b>Svart eller grå-svart rök</b>	Ofullständig förbränning.	Öka lufttillförseln.

FIG 1



\* m/isolert røykrør

\* w/insulated smokpipe

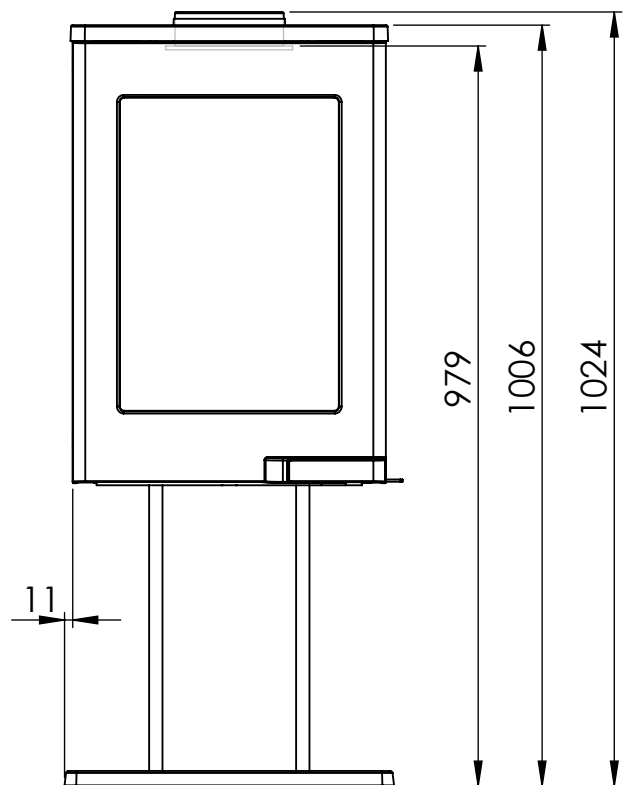
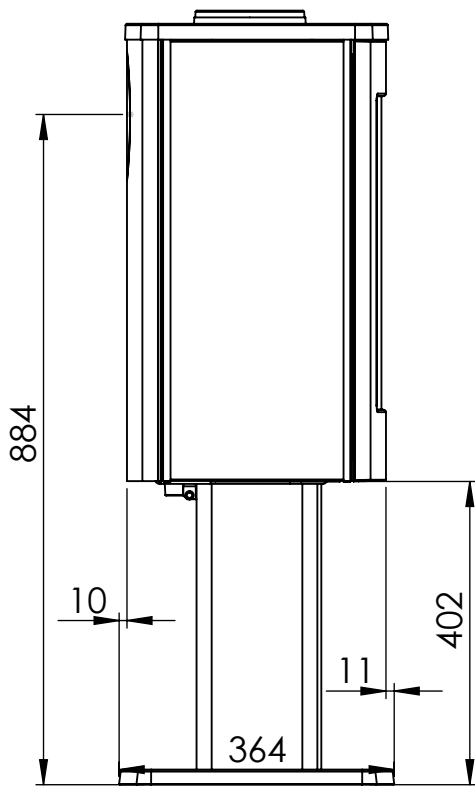
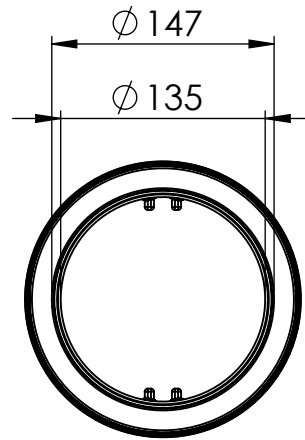
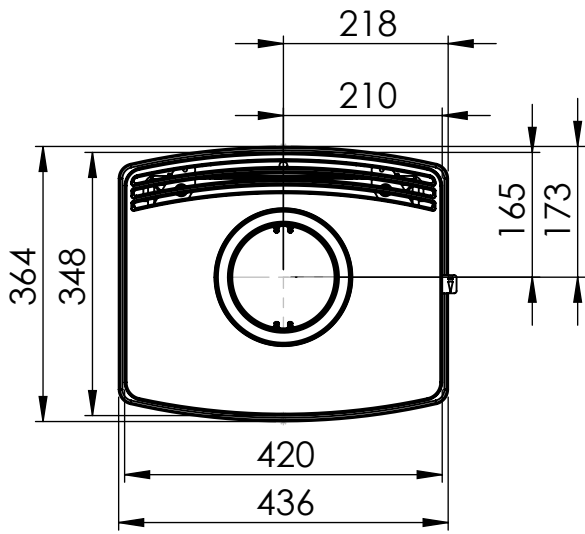
\* mit isoliertem Rauchrohr

\* Se conformer aux règles nationales concernant les distances d'installation par rapports aux conduits de fumées

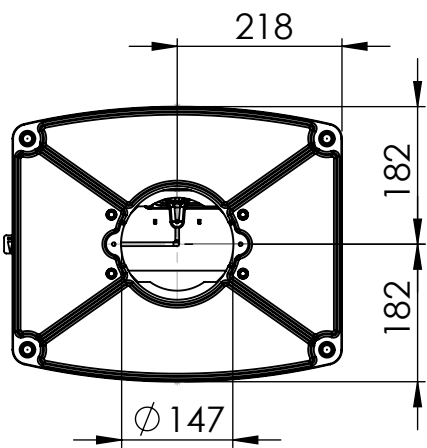
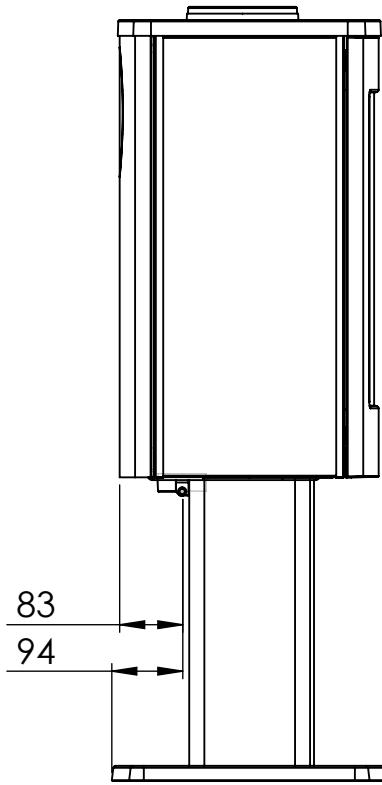
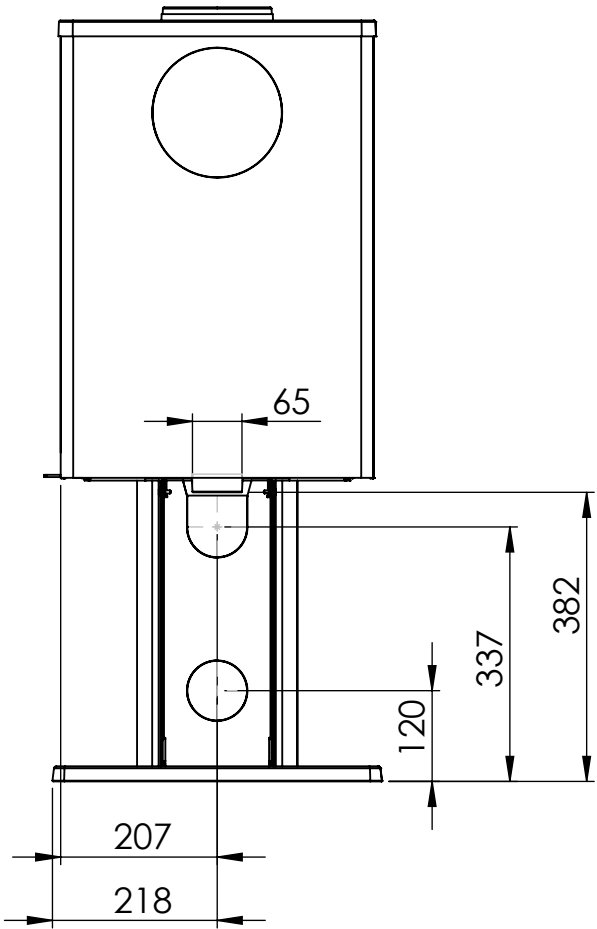
\* m/isolerat rökrör



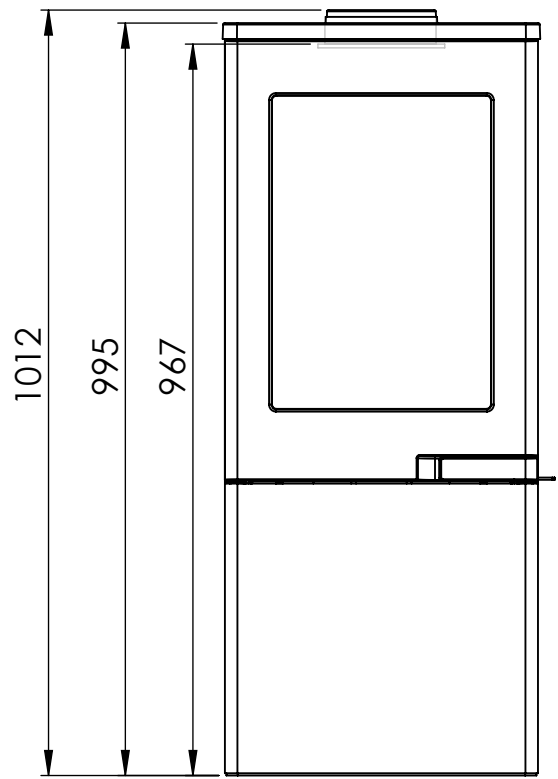
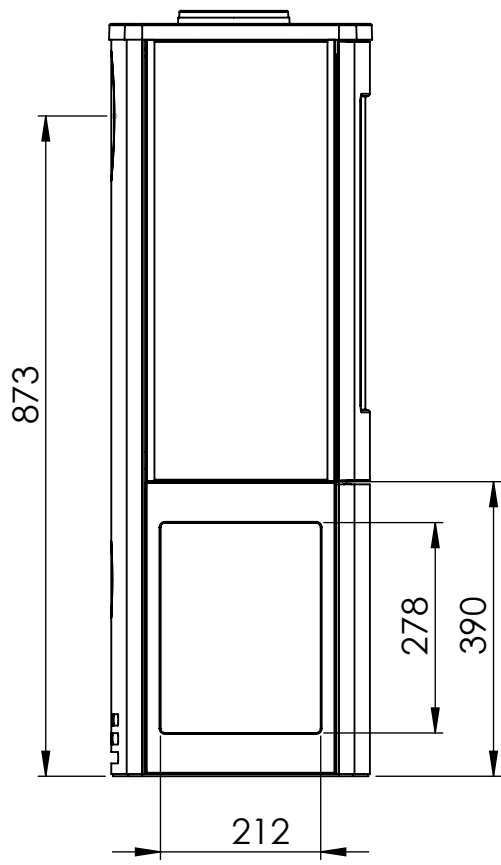
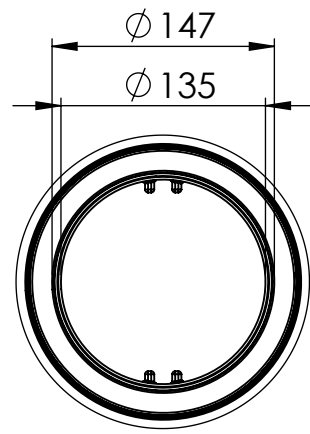
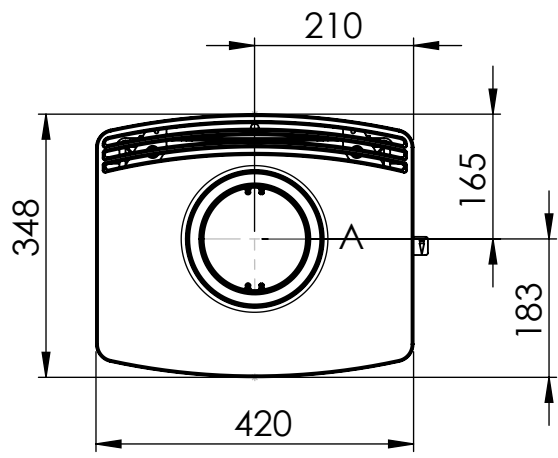
Uno 1 =mm



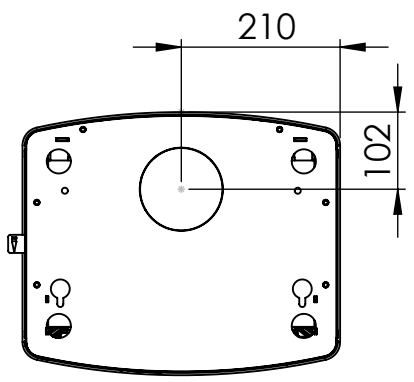
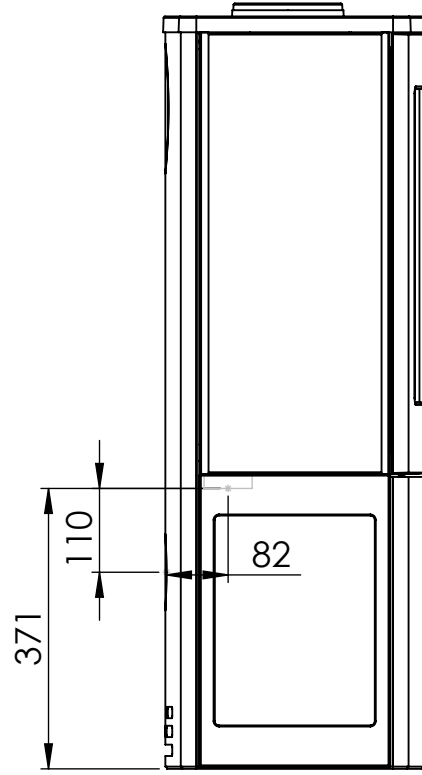
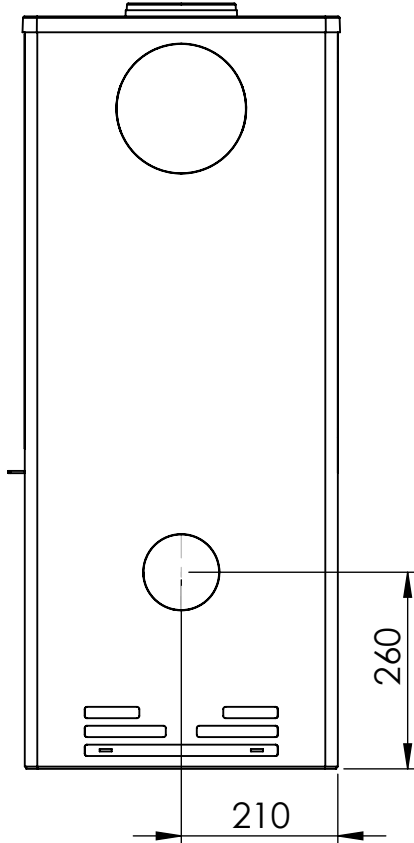
Uno 1 =mm AIR



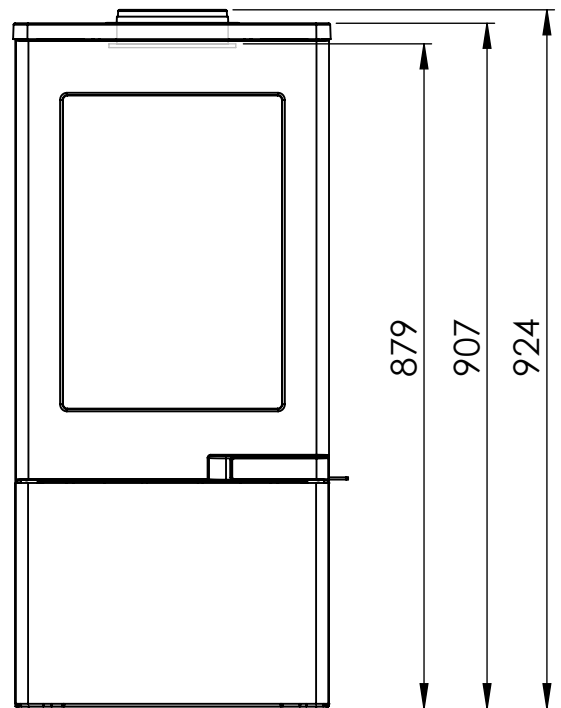
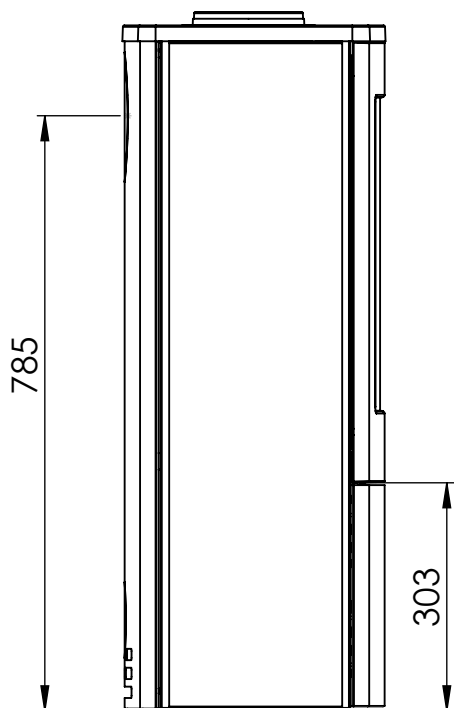
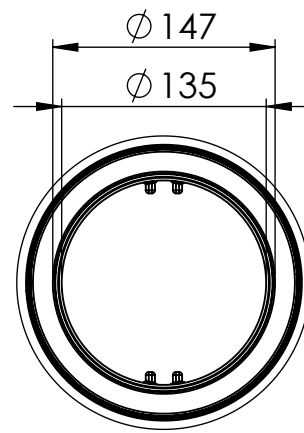
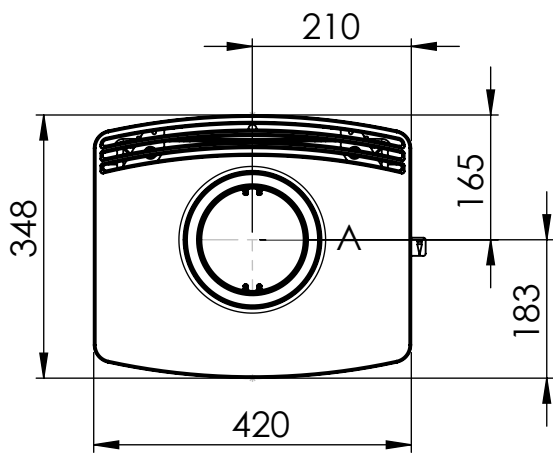
Uno 2 =mm



Uno 2 =mm AIR



Uno 4 =mm



Uno 4 =mm AIR

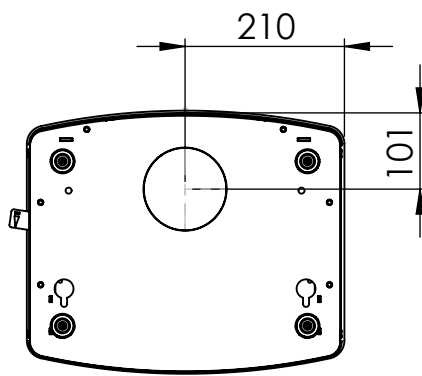
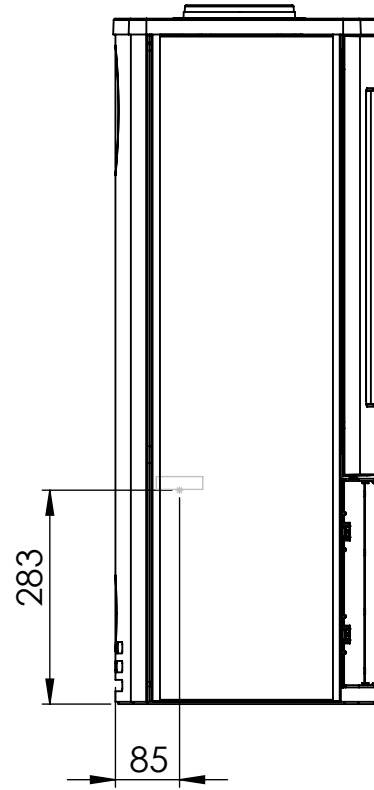
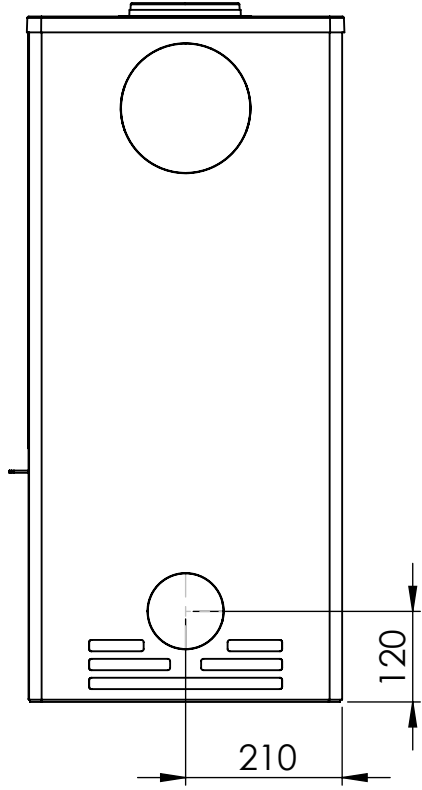


FIG 2

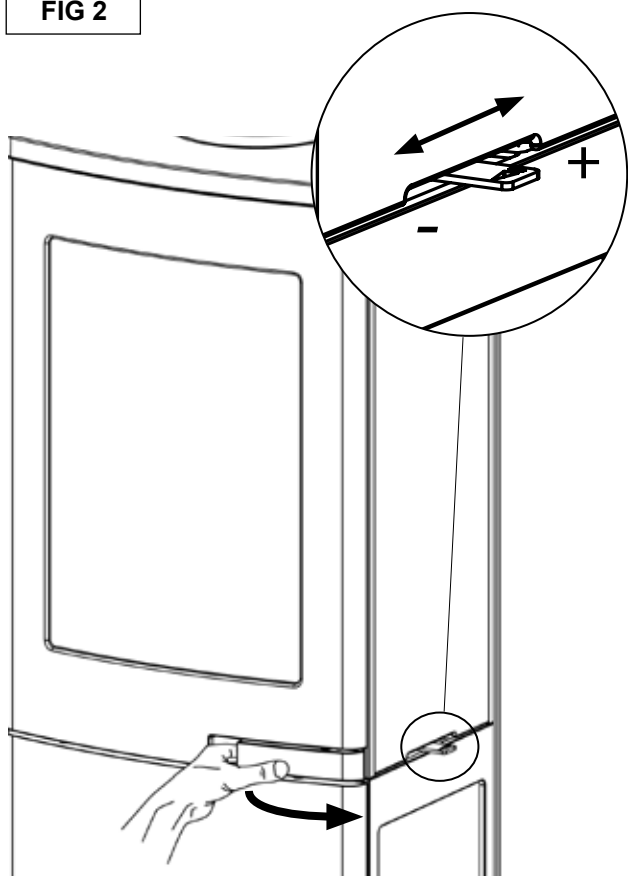


FIG 3

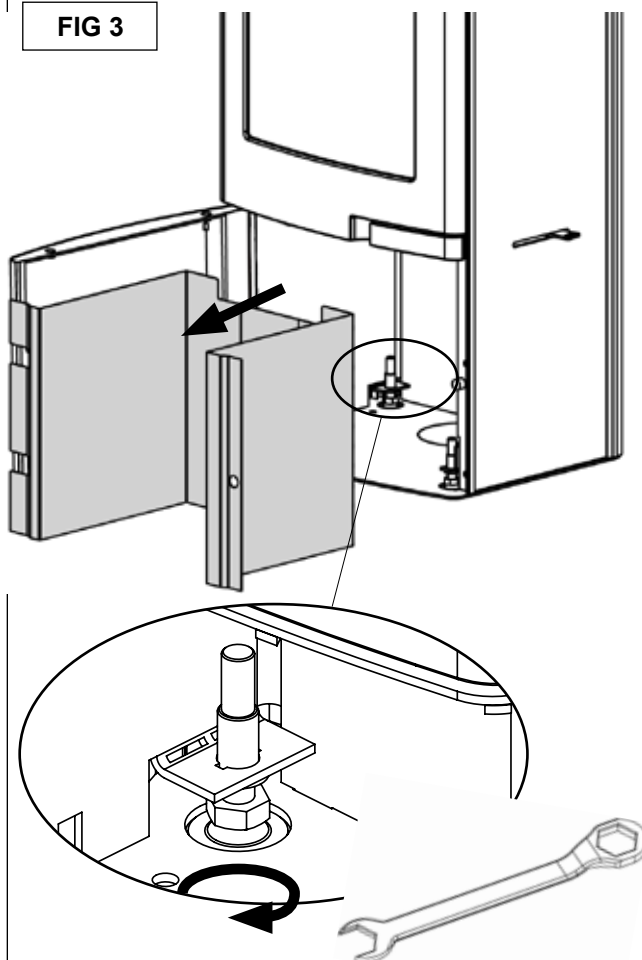


FIG 4

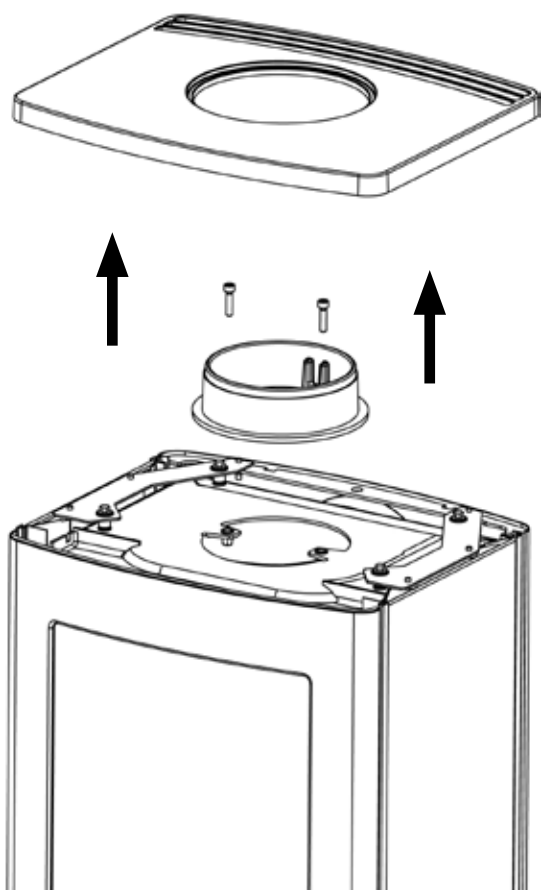


FIG 5

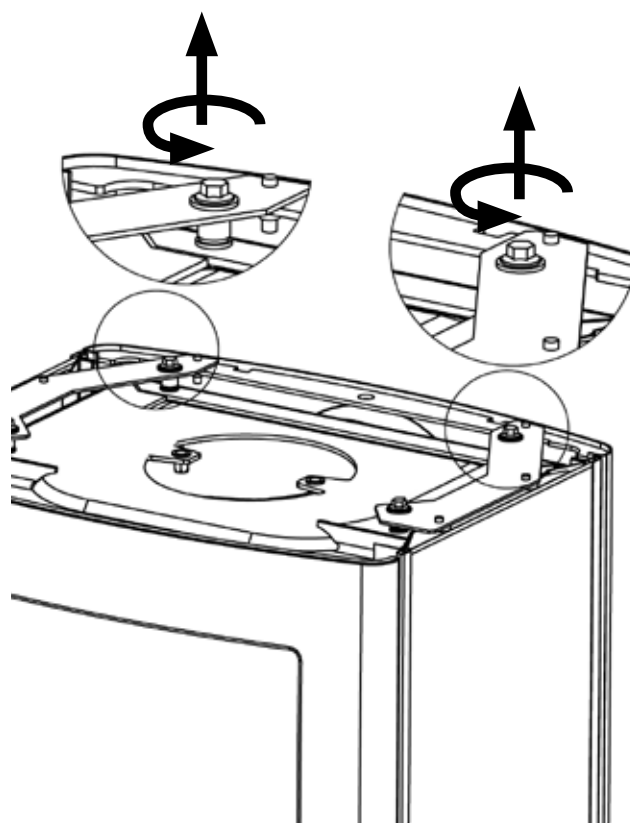


FIG 6

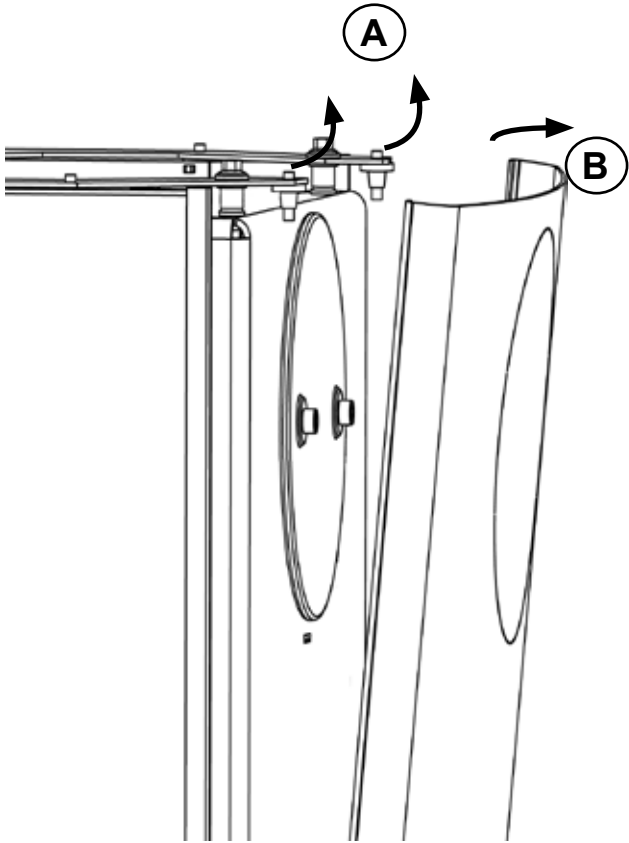


FIG 7

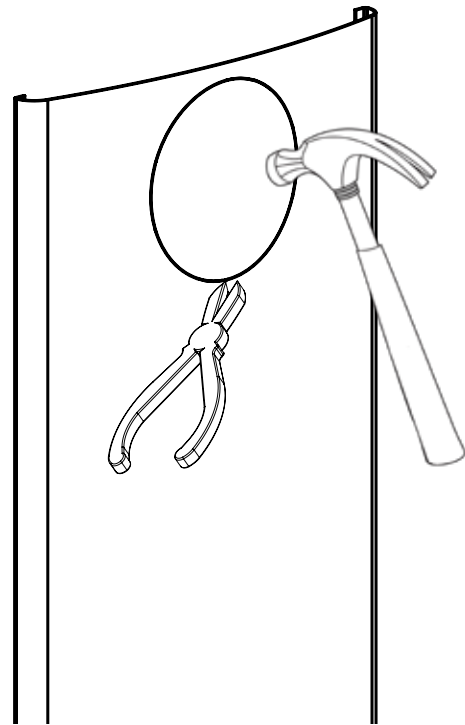


FIG 8

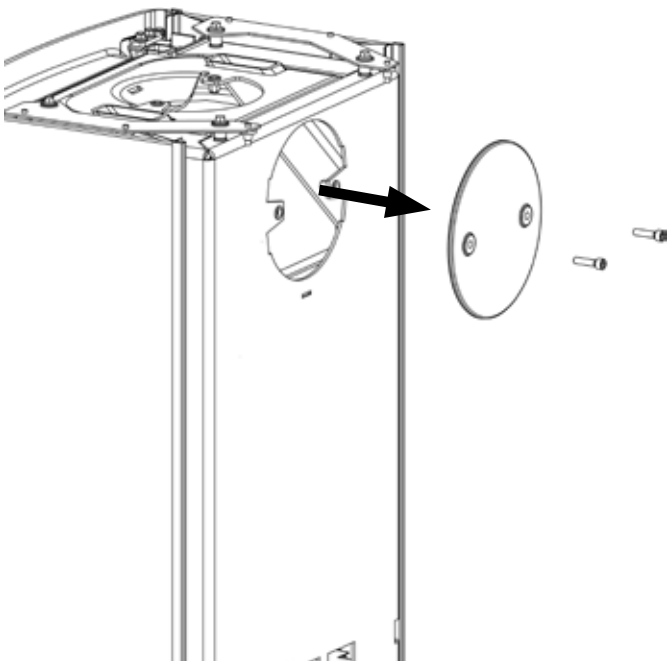


FIG 9

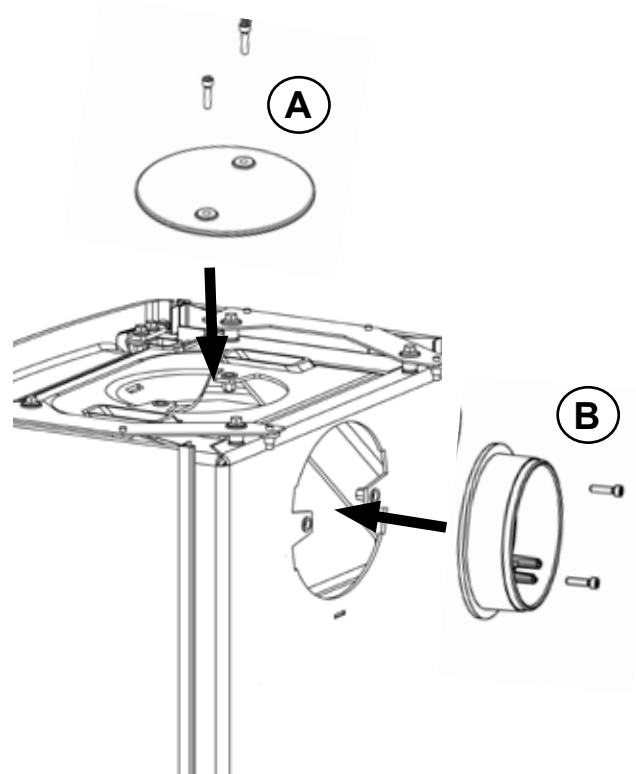




FIG 10

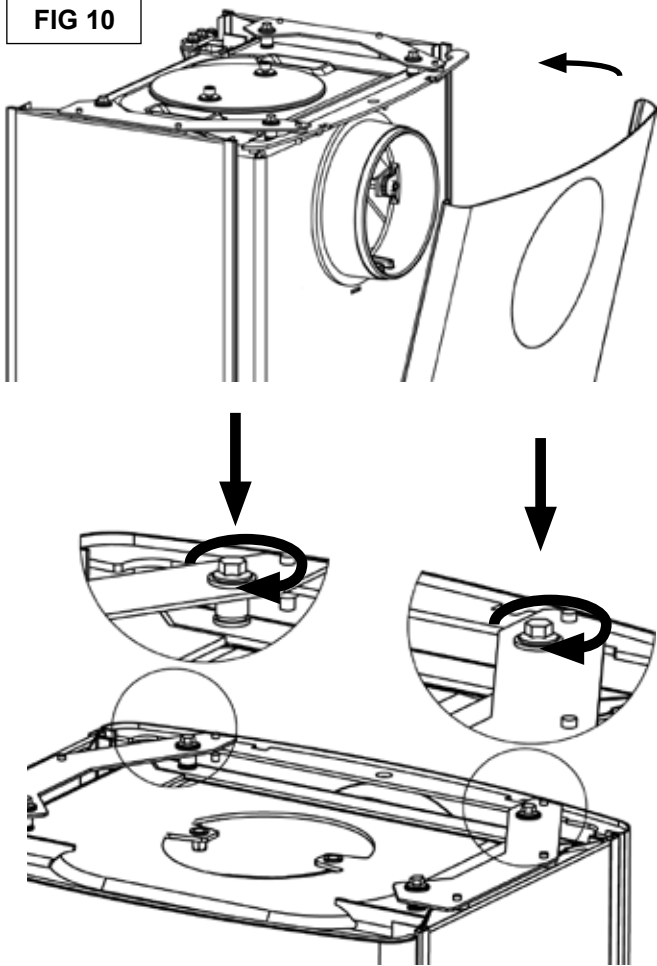


FIG 11

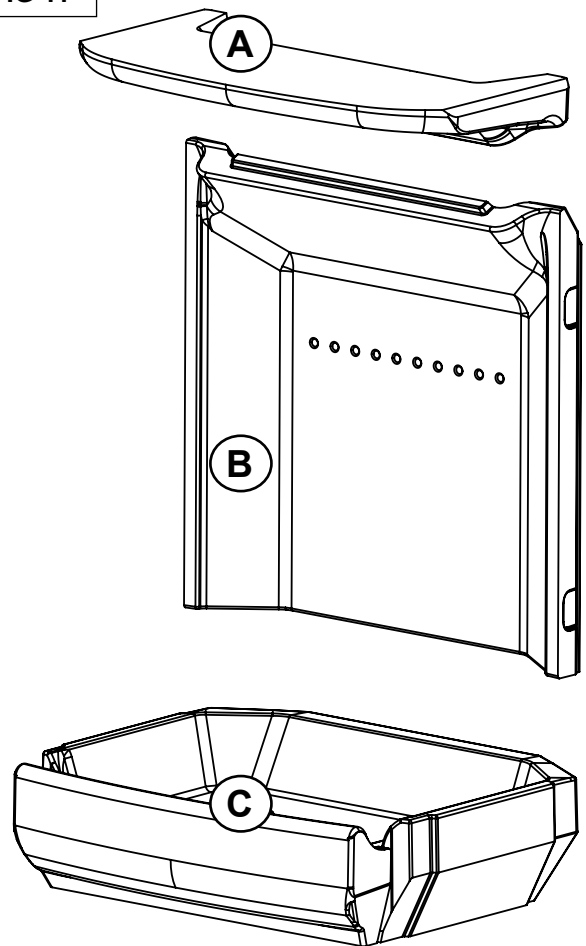


FIG 12

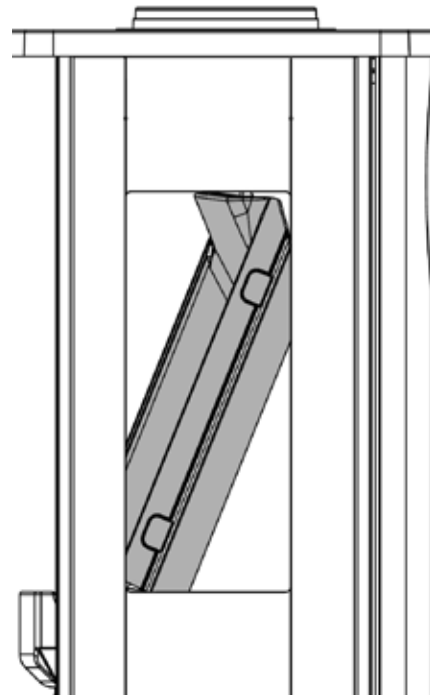
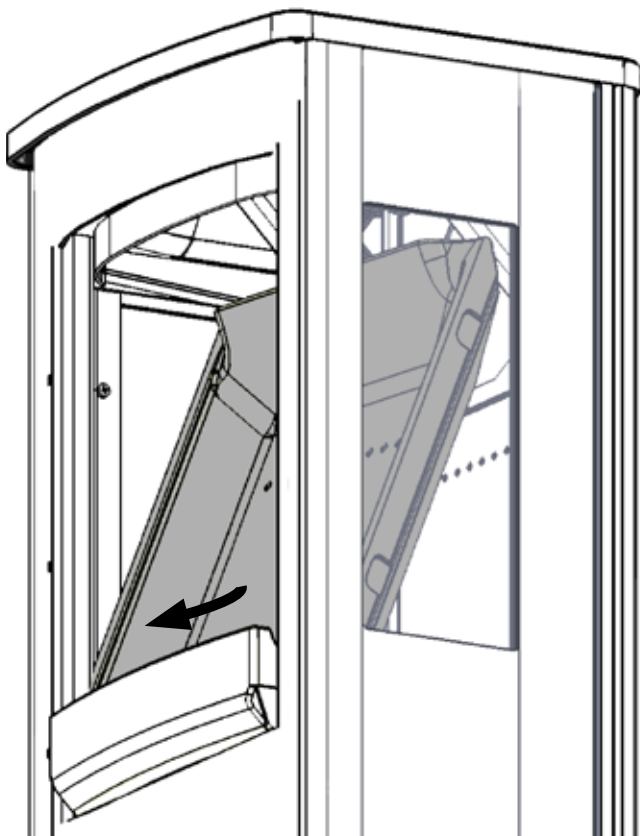


FIG 13

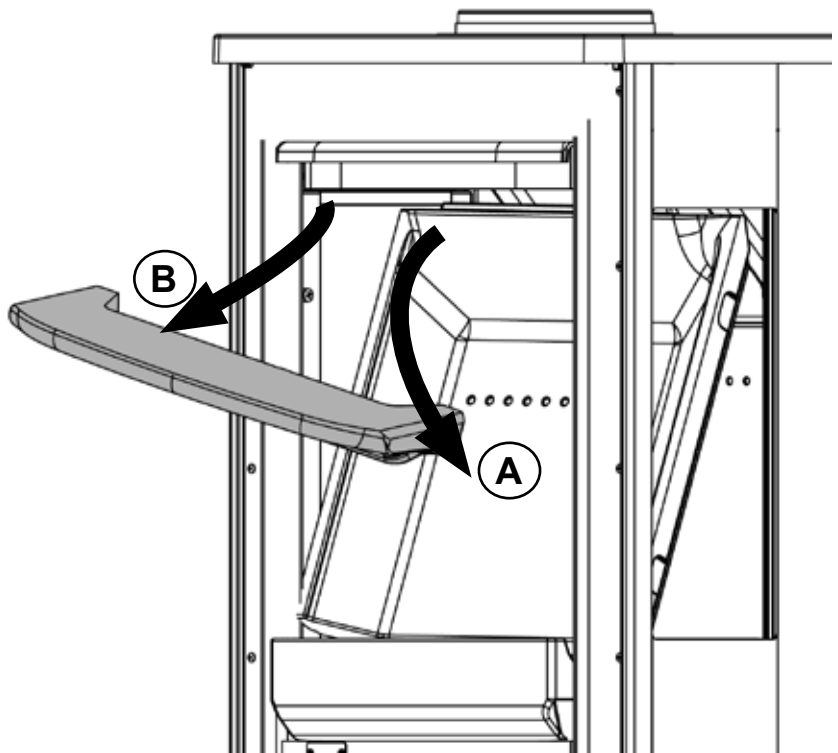


FIG 14

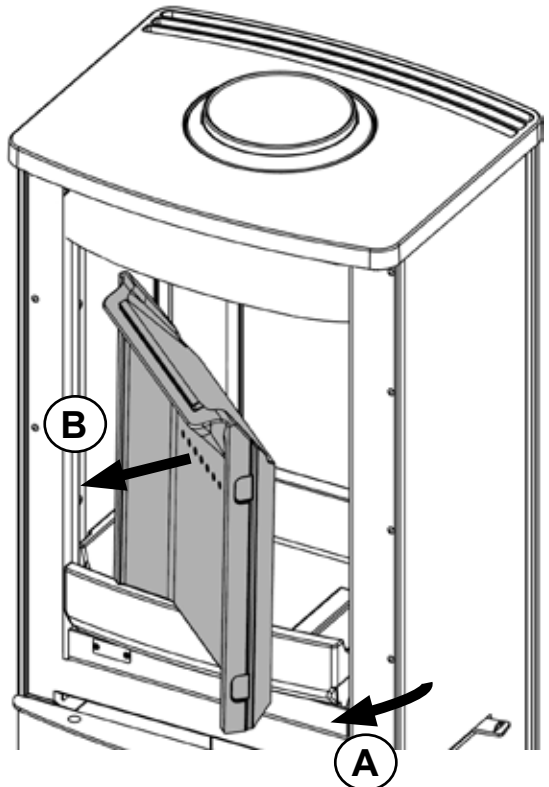


FIG 15

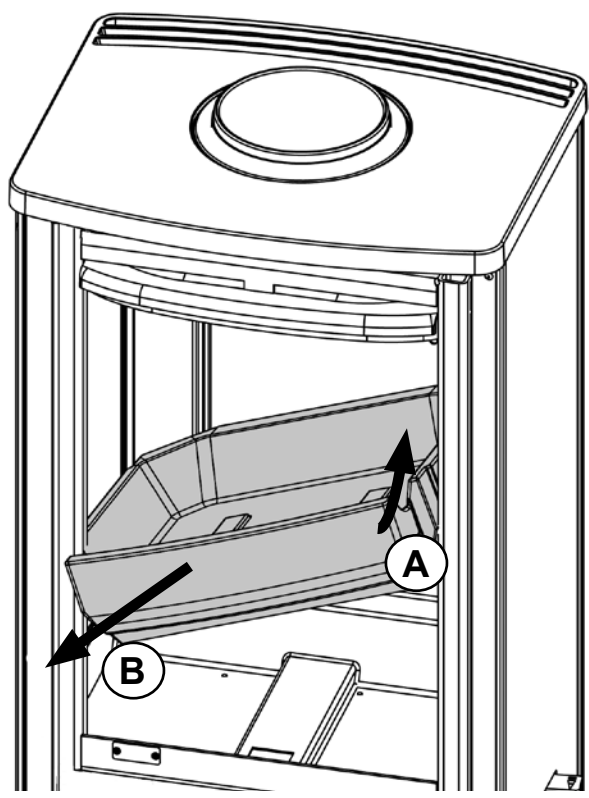


FIG 16

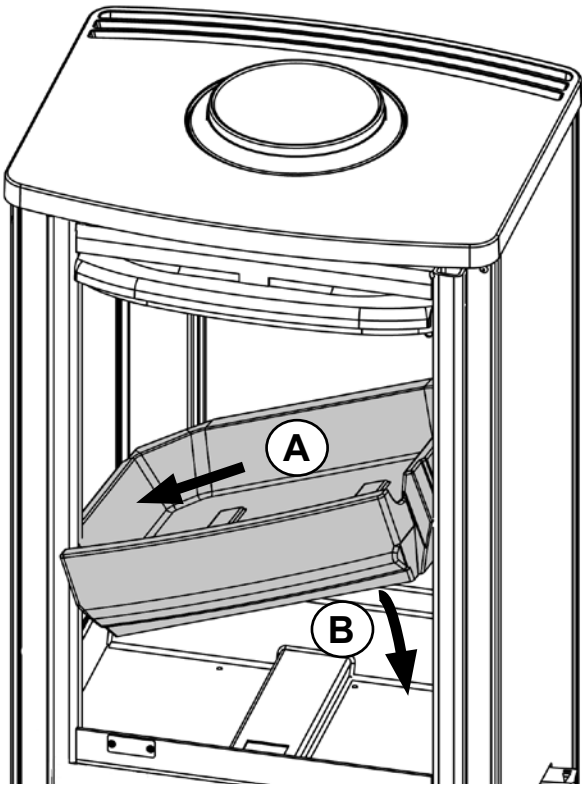


FIG 17

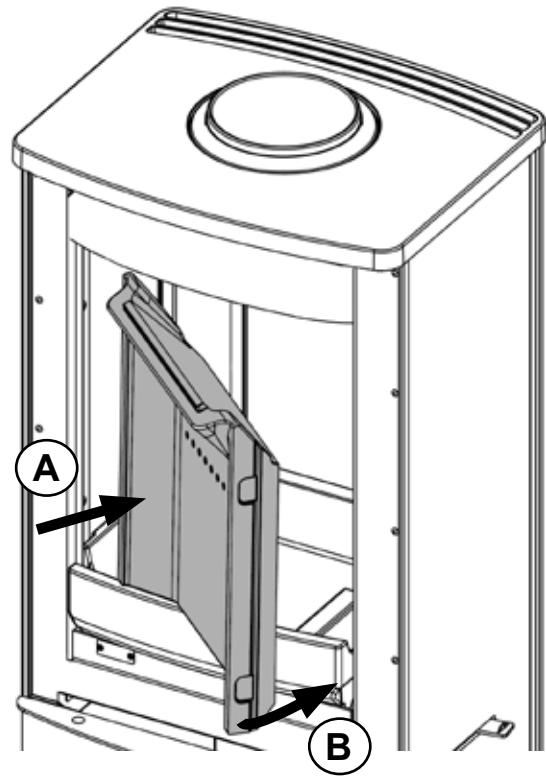


FIG 18

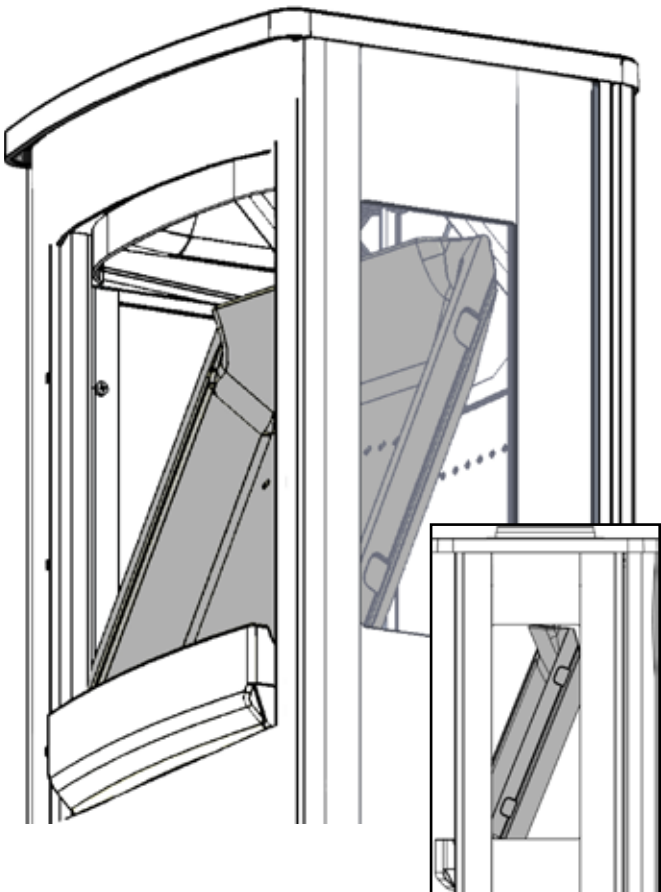


FIG 19

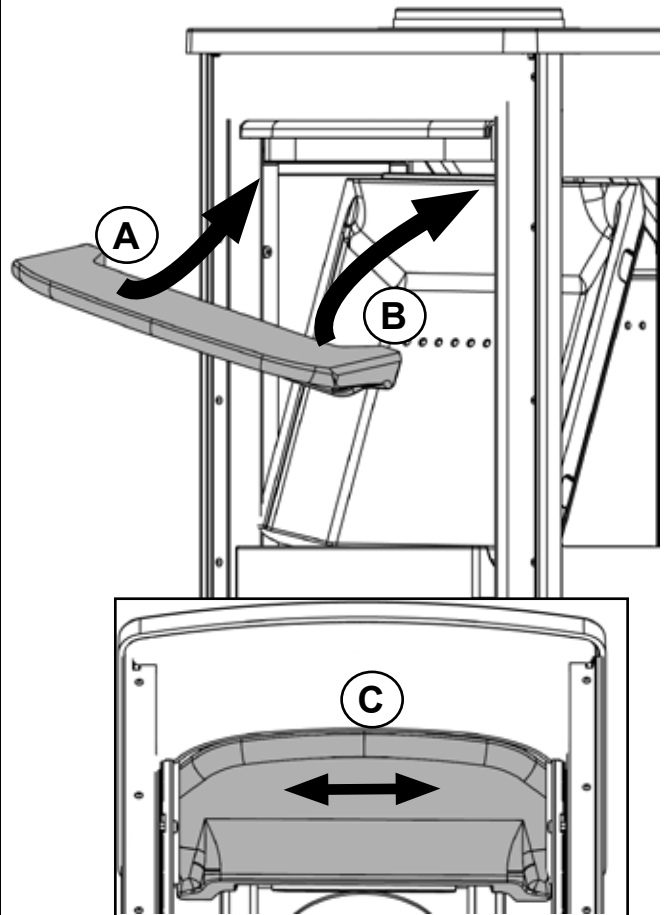


FIG 20

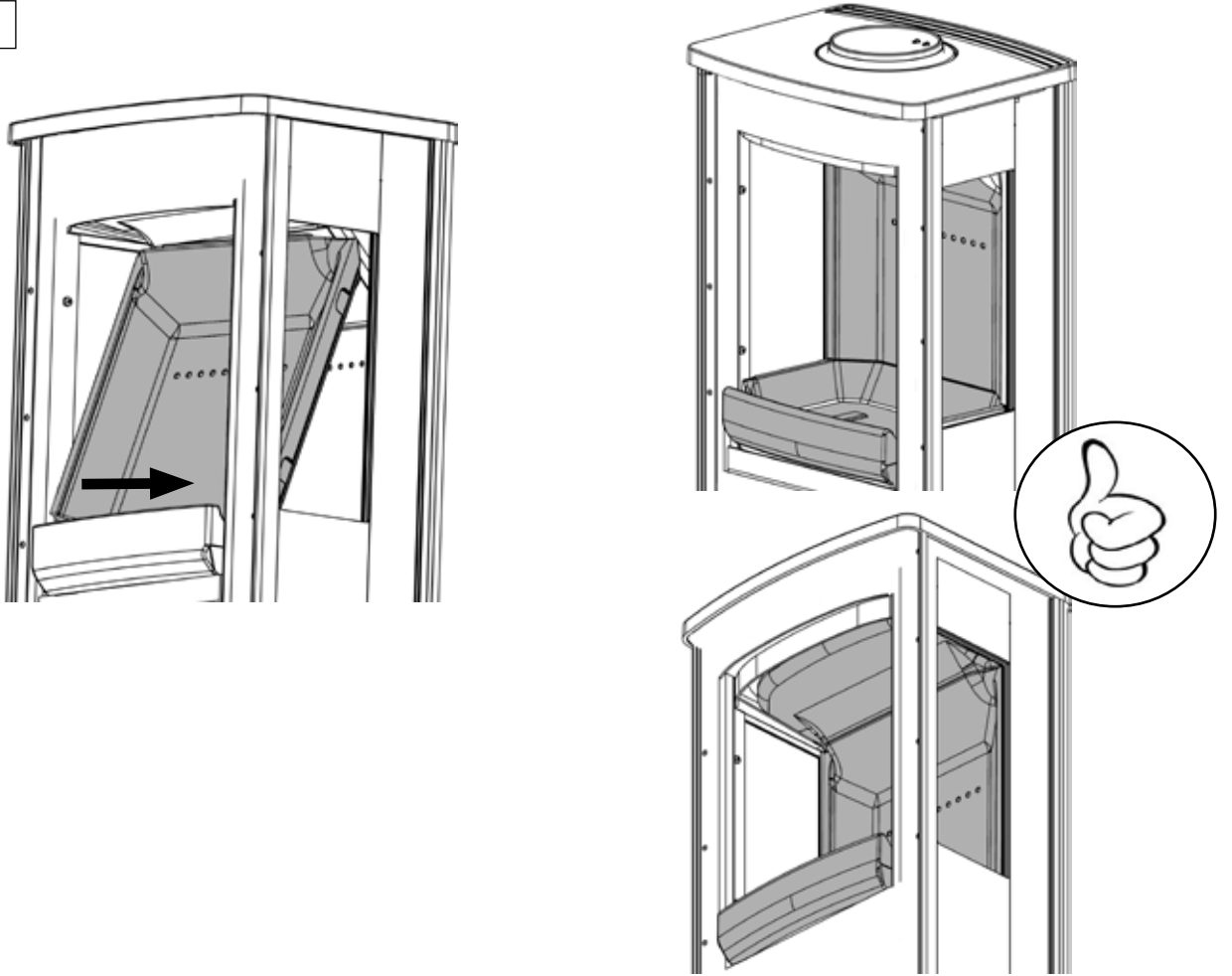


FIG 21

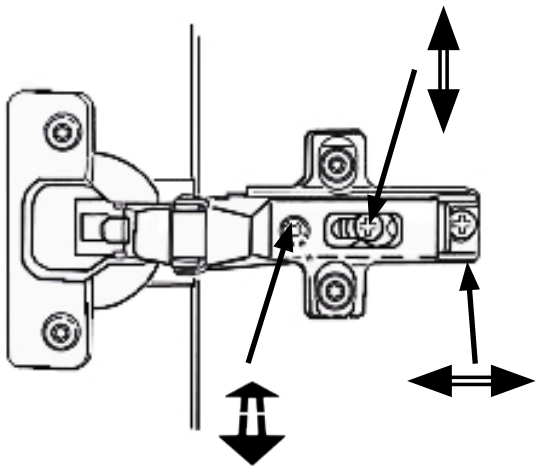
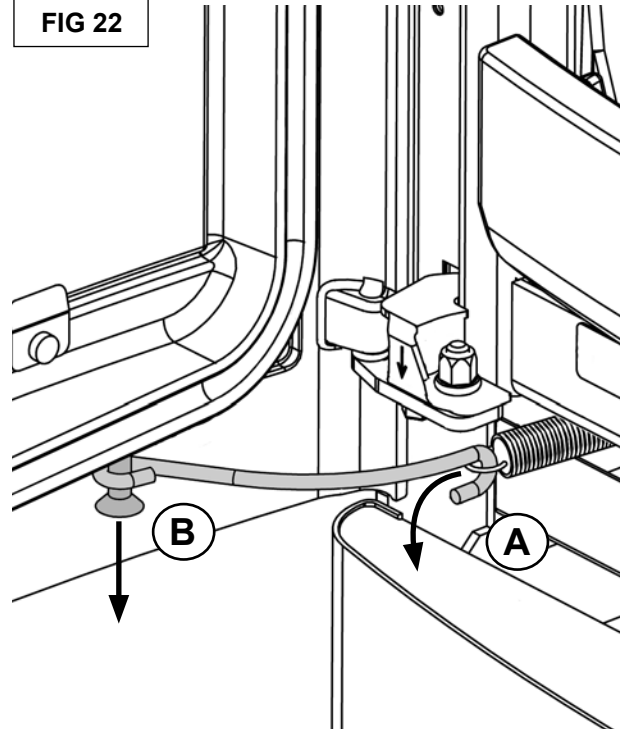


FIG 22



**Nordpeis**

Nordpeis AS, Gjellebekkstubben 11, N-3420 LIERSKOGEN, Norway  
[www.nordpeis.no](http://www.nordpeis.no)