



Florida 4

4.1

BURNER GAS BBQ



GG201824



LES MANUALEN OG
GJØR DEG KJENT
MED PRODUKTET
FØR GRILLEN TAS
I BRUK

NO
MANUAL/
INSTRUKSJON FOR MONTERING,
VEDLIKEHOLD OG BRUK














KUN FOR UTENDØRS BRUK

Innholdsfortegnelse

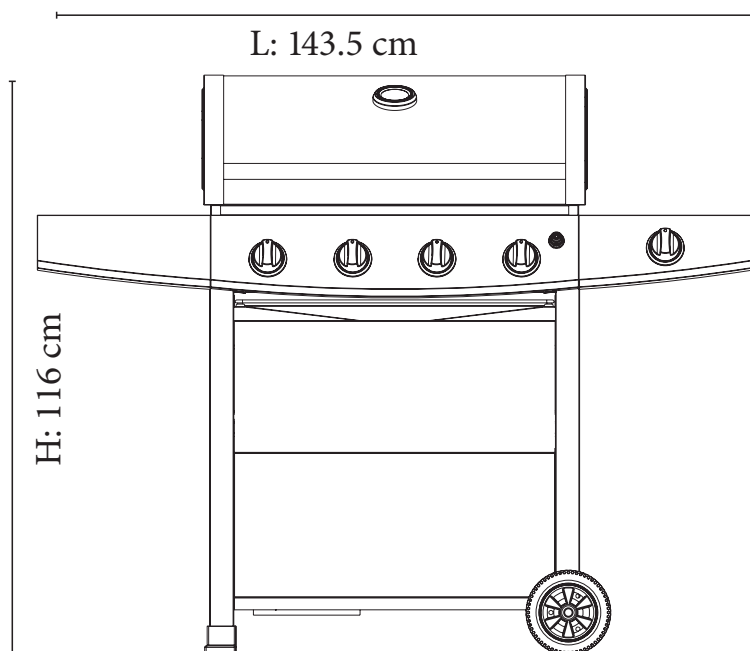
Advarsler.....	3
Tekniske data	4
Gassinformasjon	4
Sprengskisse.....	5
Deleoversikt	6
Festemateriell	7
Monteringsinsisjjon.....	8
Lekkasjetest	18
Tilkobling av gass	19
Før grillen tas i bruk	20
Grilltips	21
Tenningsinstruksjoner	22
Advarsler	23
Vedlikehold	24
Feilsøking	25
Forbrukerkontakt	26

ADVARSLER!



-  Ved å ikke følge vedlagte instruksjoner risikerer man alvorlige skader på personer og faste installasjoner.
-  Enkelte deler på grillen kan være skarpe. For å unngå skade, bruk nødvendig verneutstyr (hansker) ved montering og løfting.
-  Grillen er kun beregnet for utendørs bruk på godt ventilerte områder.
-  Grill aldri i lukkede rom eller overbygg, dette kan medføre fare for surstoffmangel.
-  Enkelte deler på grillen blir meget varme under bruk. Hold barn og andre som trenger tilsyn på sikker avstand.
-  Flytt aldri grillen mens den er i bruk eller tilkoblet gassbeholder.
-  Lukk gasstilførselen på regulatoren etter bruk, og koble denne fra gassbeholderen.
-  Ombygging av grillen kan medføre fare og eliminerer reklamasjonsretten på produktet.
-  Oppbevar aldri gassbeholderen under grillen ved bruk, da gasslekkasje kan medføre alvorlig skade.
-  Plassér gassbeholderen ved siden av grillen under bruk.
-  Legg ikke grilltrekk eller annet brennbart i rommet under grillen, når den er i bruk eller er varm.
-  Lavastein, kull eller briketter må ikke brukes.
-  Grillen skal rengjøres regelmessig og grundig.

Teknisk data



Totaleffekt: 17.2 kW
(Hovedbrenner 14 kW + sidebrenner 3.2 kW).

Gassforbruk: 1252 gram/time.
(Hovedbrenner 1019 gram/time + sidebrenner 233 gram/time)

Slange og regulator (ikke inkludert):
Skal være godkjent ifølge EN-standard.

Gassbeholder (ikke inkludert):
Bruk beholder godkjent for bruk i Norge. Helst 10/11kg.
Selv om både butan-og propan-gass kan brukes, anbefales propangass for bruk i Norge.

Godkjent slange og regulator kan kjøpes på de fleste steder som selger utstyr til gass.

NB!
Gasslange som brukes til dette produktet skal ikke overstige 120 cm.

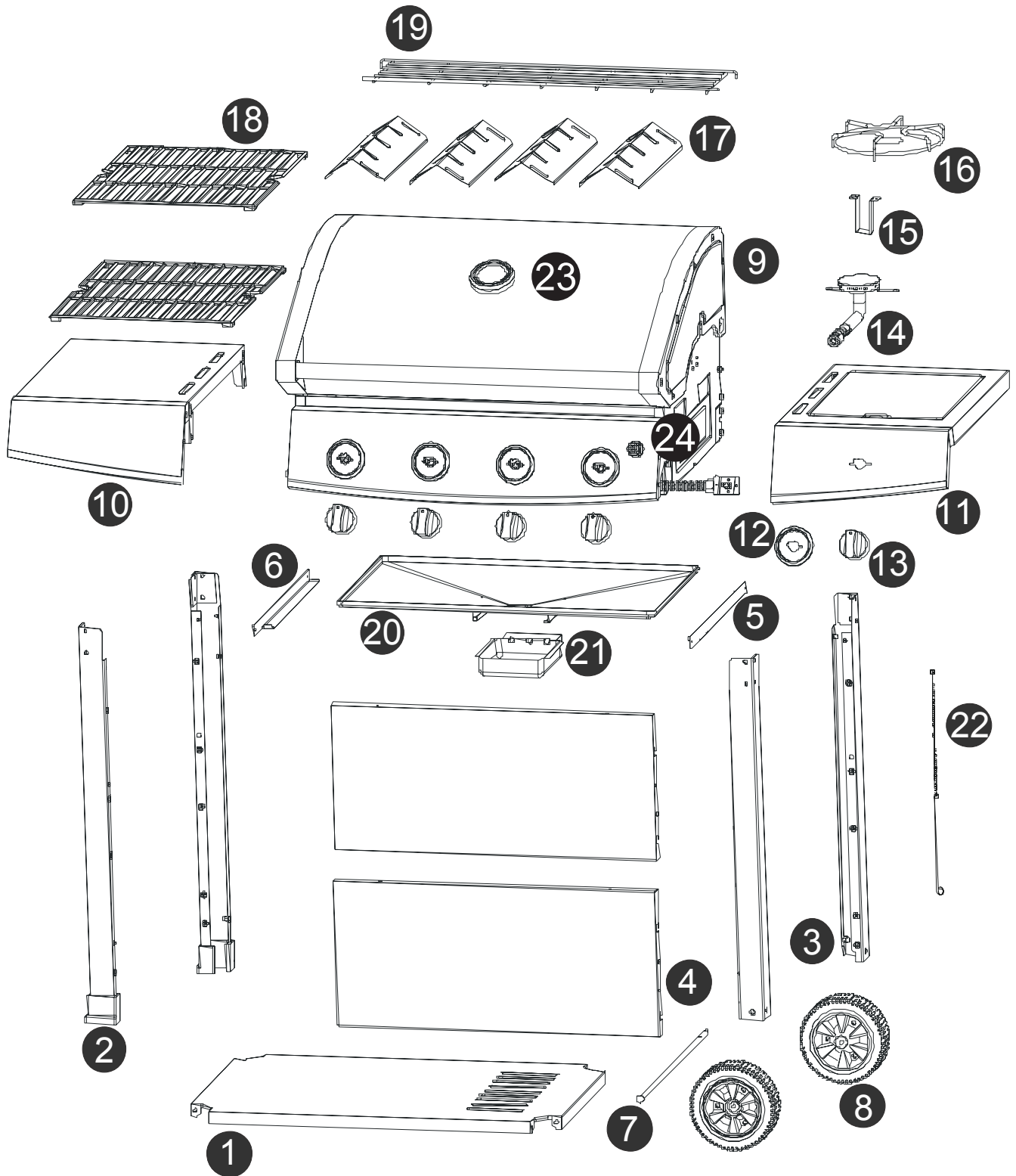
Gasinformation

CE 2531-18

BENYTTES I FØLGENDE LAND	VENTIL STØRRELSE	GASSTYPE	GASSKATEGORI
BE, FR, IT, LU, LV, IE, GB, GR, PT, ES, CY, CZ, LT, SK, CH, SI	0.91 mm 0.86 mm	Butan (28~30) mbar Propan 37 mbar	I3+(28-30/37)
LU, NL, DK, FI, SE, CY, CZ, EE, LT, LV, MT, SK, SI, BG, IS, NO, TR, HR, RO, IT, HU	0.91 mm 0.86 mm	G30(butan), G31(propan) og blandinger av disse, LPG 28~30 mbar	I3B/P(30)
PL	0.87 mm 0.81 mm	G30(butan), G31(propan) og blandinger av disse, LPG 37mbar	I3B/P(37)
AT, DE, SK, CH, LU	0.80 mm 0.76 mm	G30(butan), G31(propan) og blandinger av disse, LPG 50mbar	I3B/P(50)

Dette produktet er produsert ifølge EUROPEAN GAS APPLIANCE STANDARD EN498 OG EN484 og har CE-sertifisering.

Sprenghkisse



Deleoversikt

Kode	Beskrivning	Antal
01	Bunnpanel	1
02	Venstre ben	2
03	Høyre ben	2
04	Frontpanel	2
05	Høyre brakett for fetttoppsamler	1
06	Venstre brakett for fetttoppsamler	1
07	Hjulaksel	1
08	Hjul	2
09	Grillkropp og lokk (ferdigmontert)	1
10	Venstre sideord	1
11	Høyre sidebord med sidebrenner	1
12	Innfatning for bryter sidebrenner	5
13	Brytere til betjeningspanel	5
14	Sidebrenner	1
15	Holder for sidebrenner	1
16	Kokerist	1
17	Flammetemmere / varmeskjold	4
18	Grillrist	2
19	Varmehylle	1
20	Fettkopp	1
21	Fetttoppsamler	1
22	Fyrstikkholder	1
23	Termometer	1
24	Tennerknapp	1

Ved bestilling av reservedeler skal delenummeret fra deleoversikten benyttes.

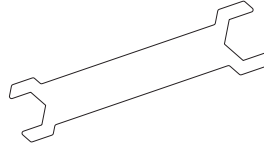
Festemateriell

Følgende skruer, skiver og muttere følger med og skal benyttes i monteringen av grillen.

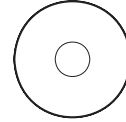
A



1xM6 mutter



1x liten fastnøkkel



1x skive for aksel

B



1xM6 skrue



16xlåseskive

C



1xM4x8 skrue

D



9xM6x16 skrue



9xM6 låseskive

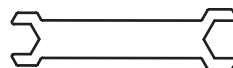


Vennligst følg denne anvisningen steg for steg. Av hensyn til tunge løft anbefales det at monteringen utføres av 2 personer.

Nødvendig verktøy for montering



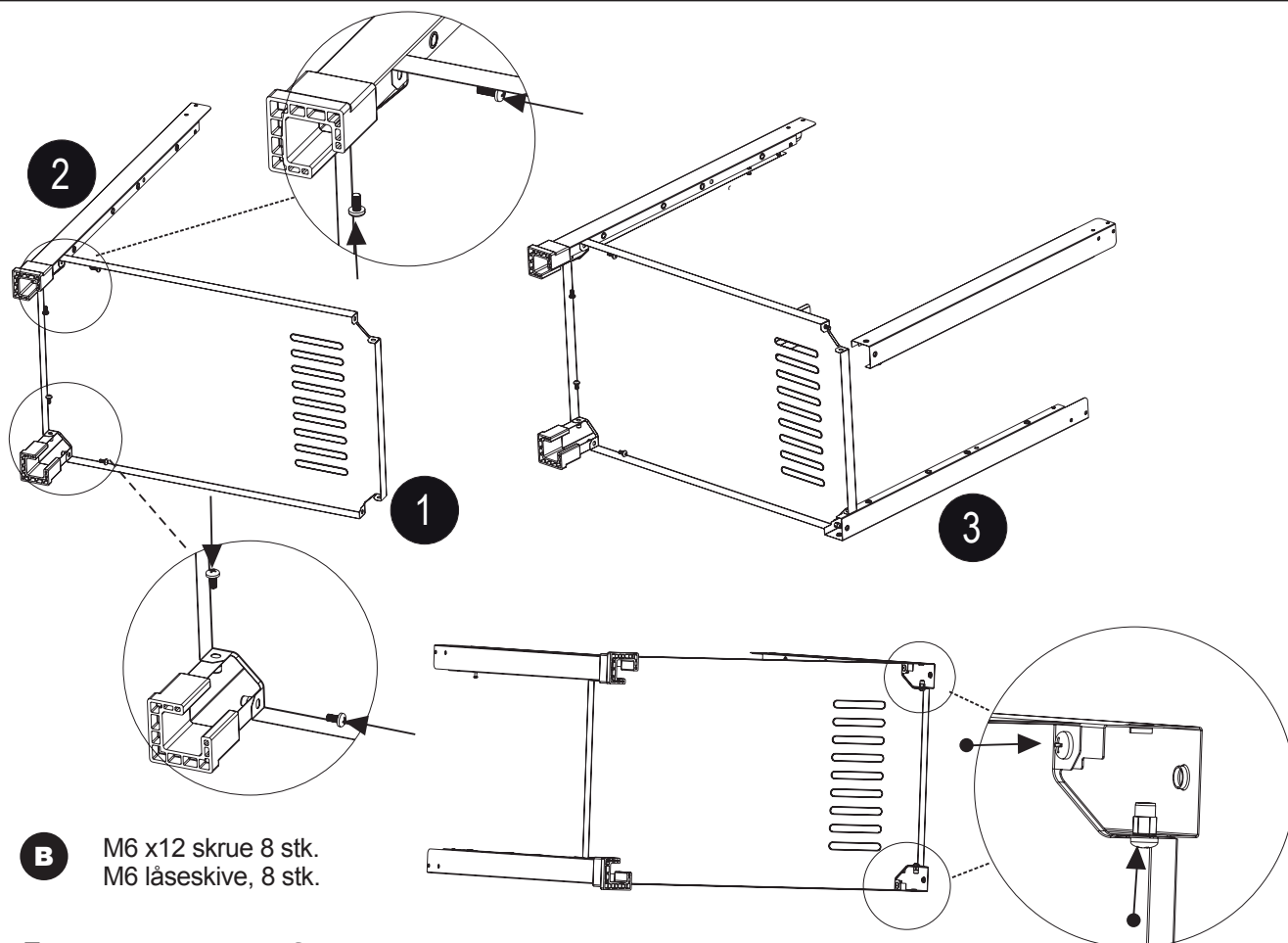
Stjerneskrutrekker (ikke inkludert)



Fastnøkkel (inkludert)

OBS!

Vis forsiktighet ved bruk av elektronisk verktøy under montering, siden styrken i disse kan ødelegge skruene.

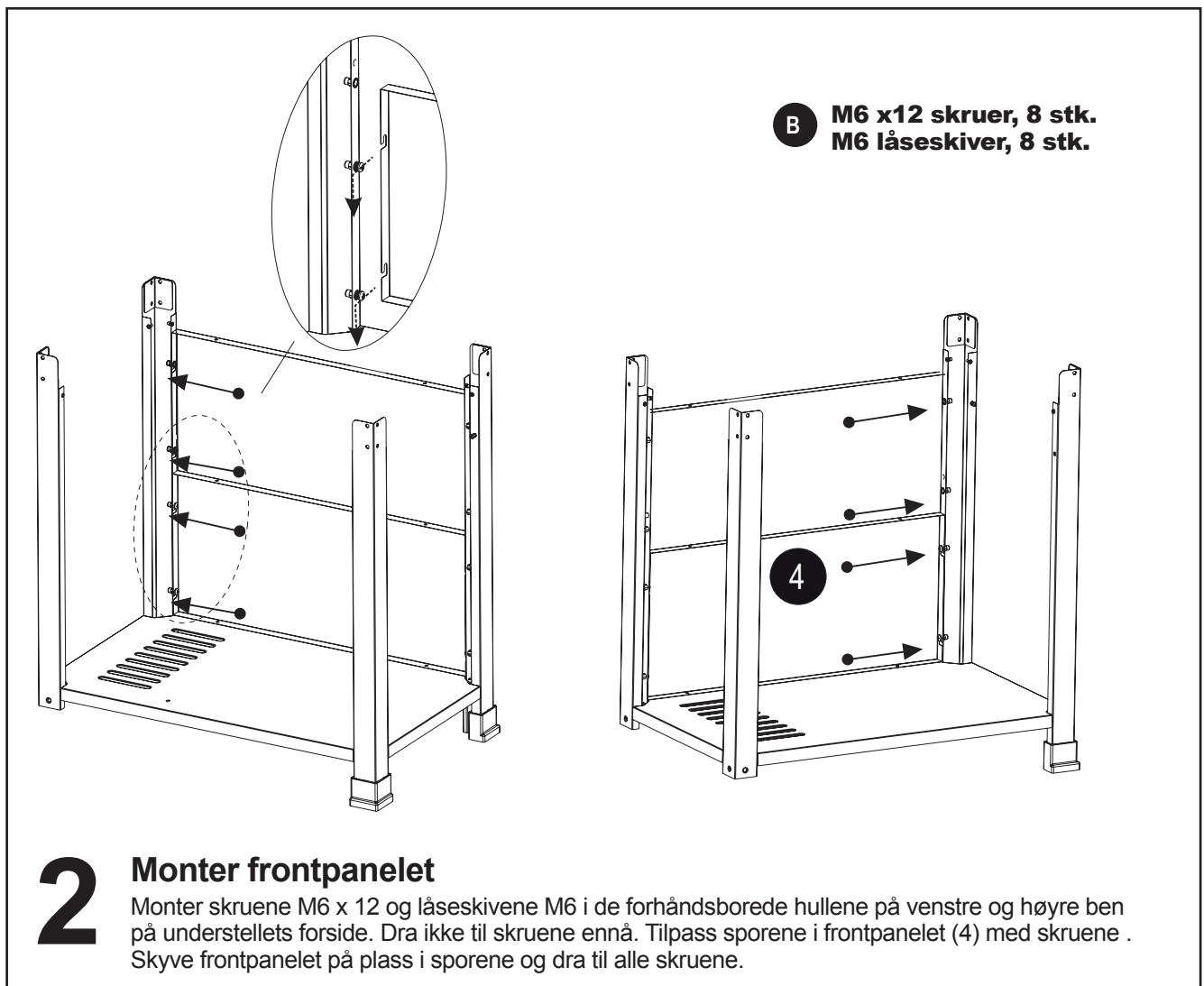


B

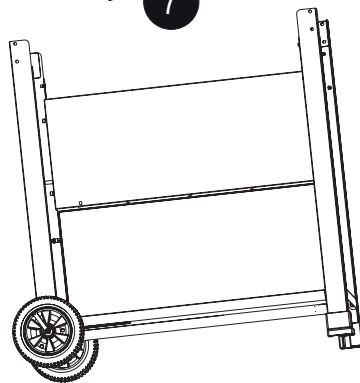
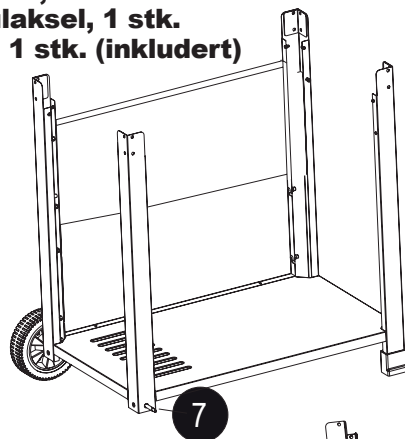
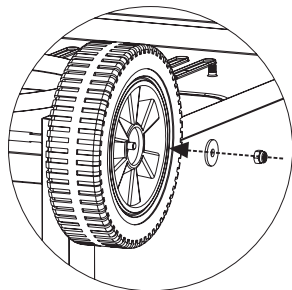
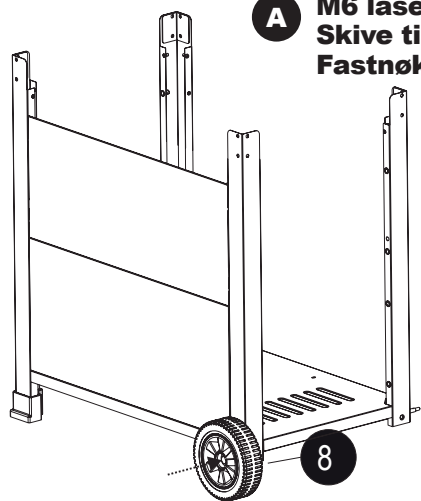
M6 x12 skrue 8 stk.
M6 låseskive, 8 stk.

1 Montere de fire bena til bunnpanelet

Monter det venstre benet (2) til bunnpanelet (1) med skruer M6 x 12 och låseskiver M6 og det høyre benet (3) med tilsvarende skruer. Monter ytterligere to ben på samme måte. Se figuren.



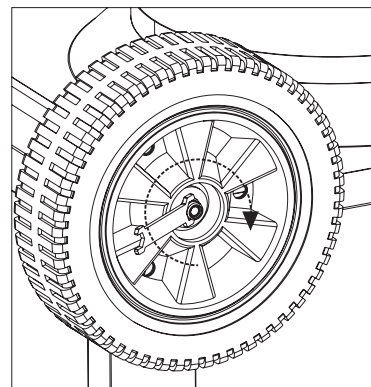
A M6 låsemutter, 1 stk.
Skive til hjulaksel, 1 stk.
Fastnøkkel, 1 stk. (inkludert)



3 Monterhjulene

Skyv inn hjulakselen (7) på hjulet (8). Før så inn akselen i det forborede hullet i understellets fremre høyre ben (se figuren).

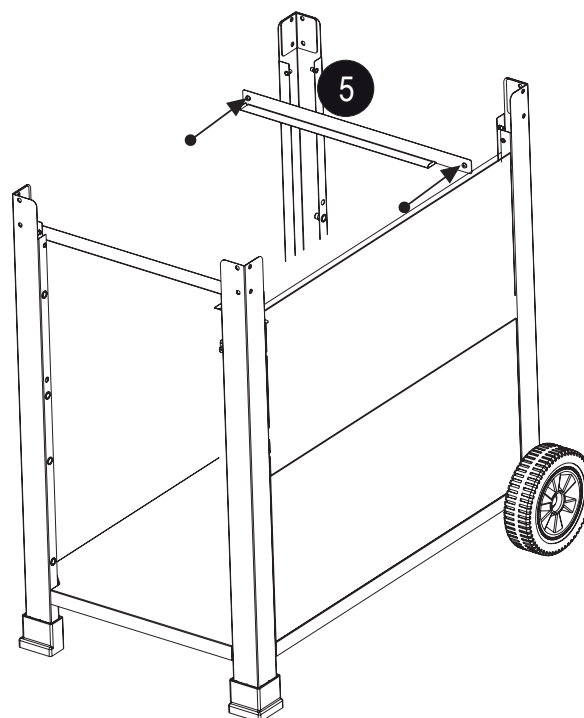
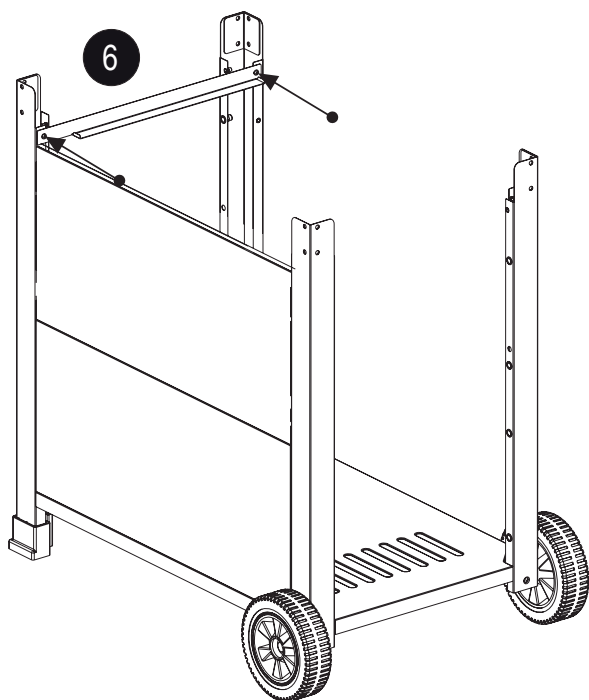
Før inn akselen i tilsvarende hull i understellets bakre ben. Sett det andre hjulet på akselen på understellets bakside. Sett på skiven til akselen og skru fast med låsemutteren M6. Den inkluderte fastnøkkelen kan benyttes til dette.



4 Monter venstre og høyre brakett for fettsoopsamleren.

Fest venstre brakett (6) og høyre brakett (5) for fettsoopsamler i hullene på venstre og høyre benpar med skruene M4 x 8.

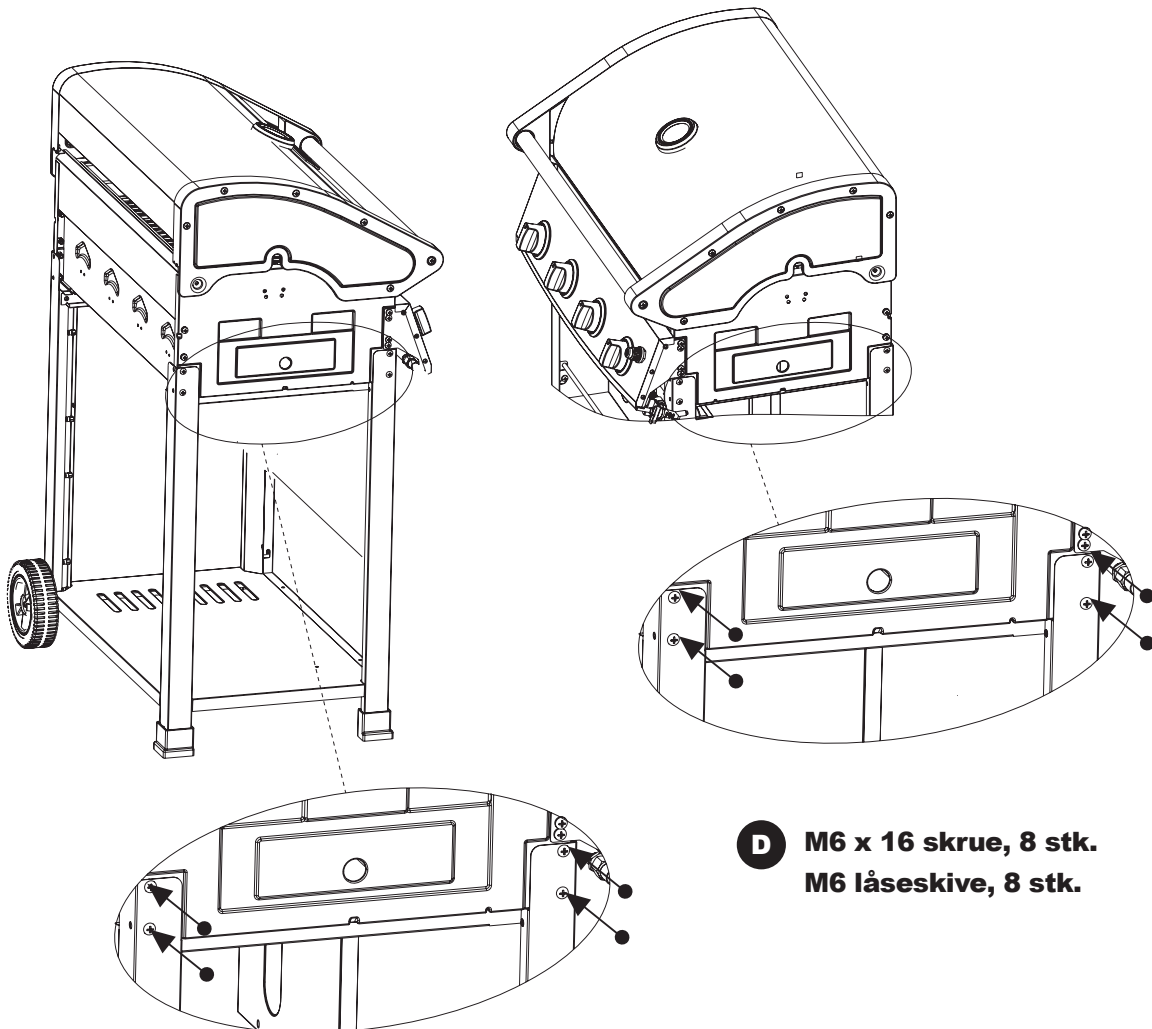
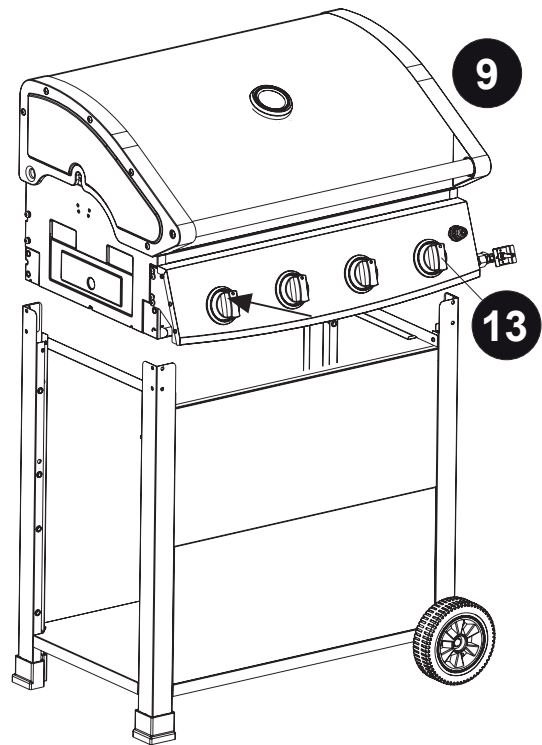
C M4 x 8 skruer
4 stk.



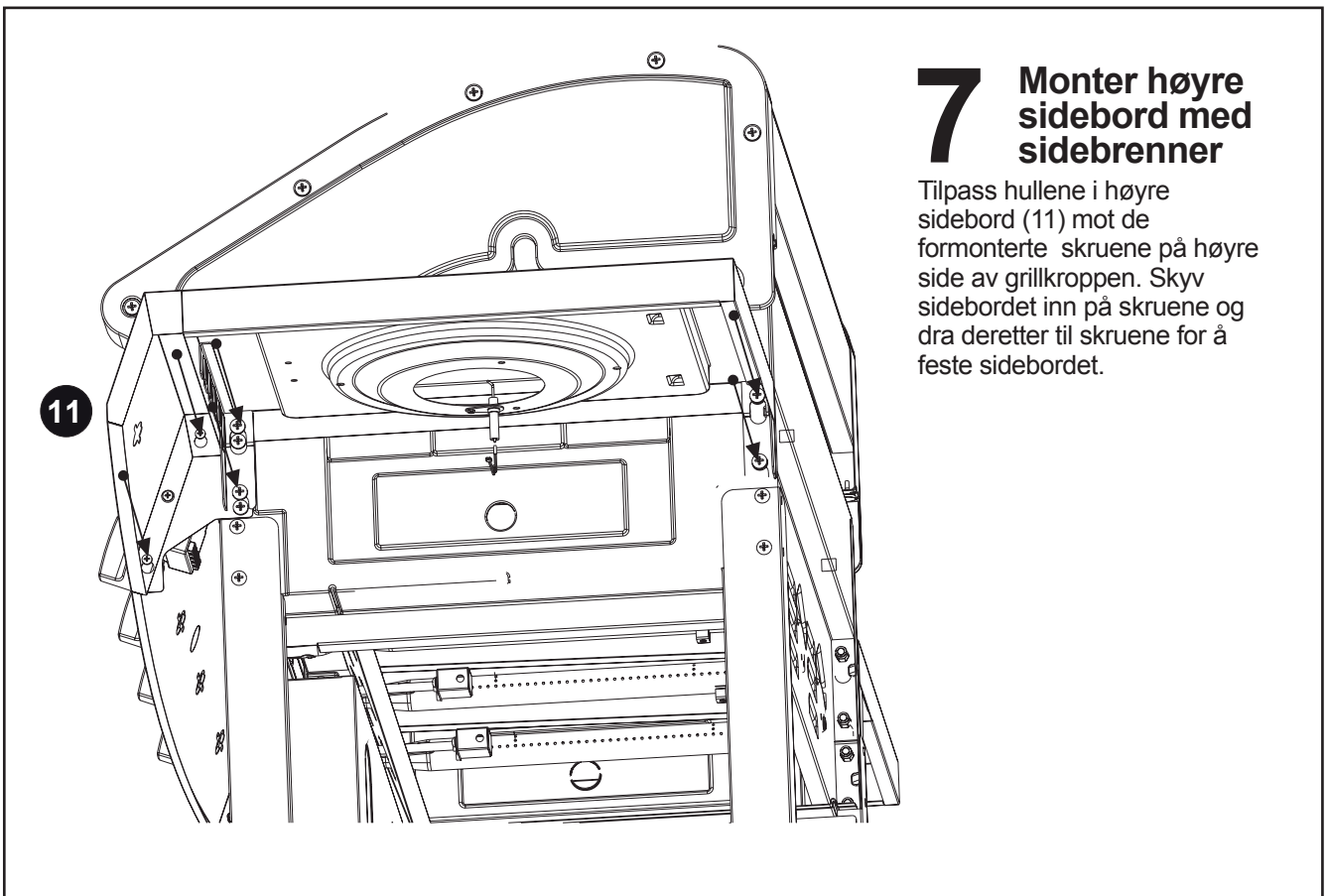
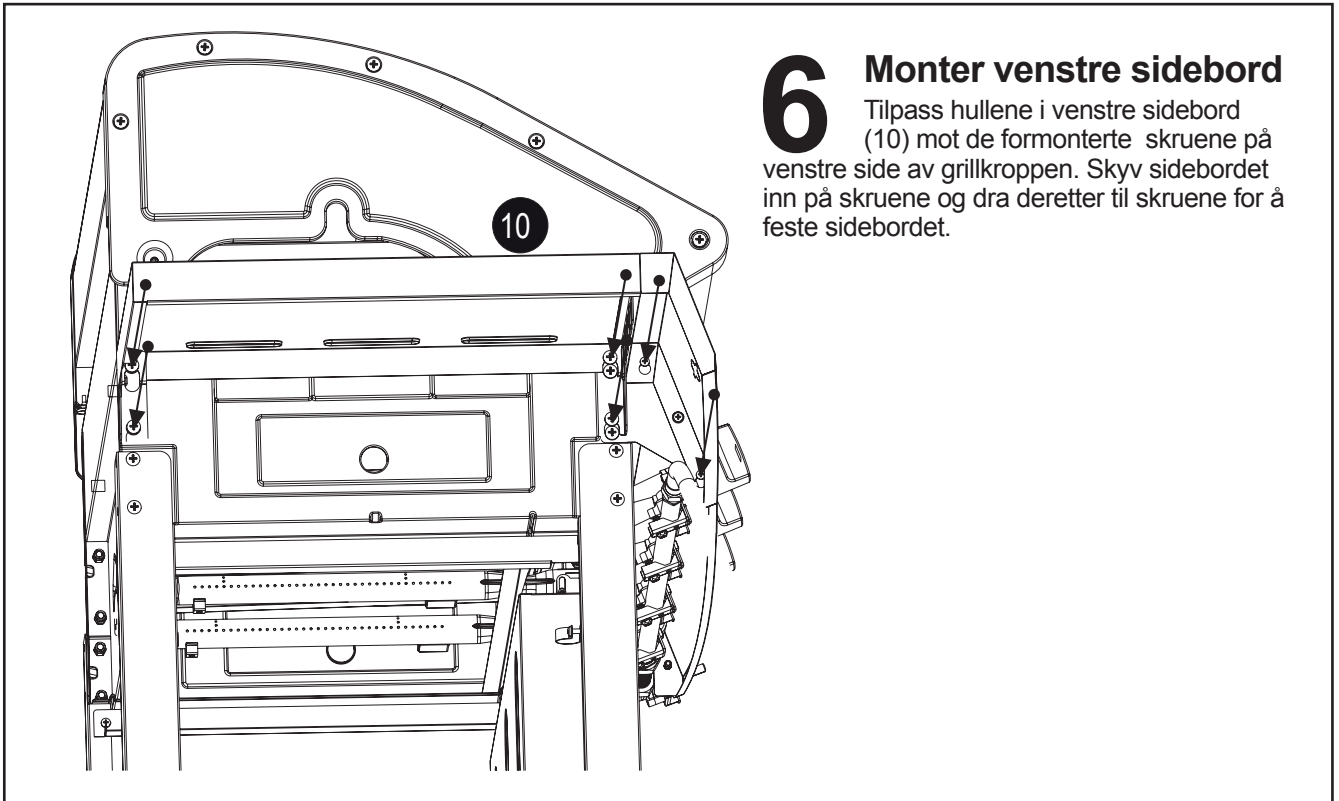
5 Montere grillkroppen med lokk.

Sett bryterne (13) på ventilene (se figuren).
Plasser grillkroppen (9) på understellet.
Fest grillkroppen med skruene M6 x 16 og låseskiver M6 øverst på hvert ben på understellet. (se figuren).

! **OBS!**
MONTERING AV
GRILLKROPPEN BØR
UTFØRES AV
2 PERSONER



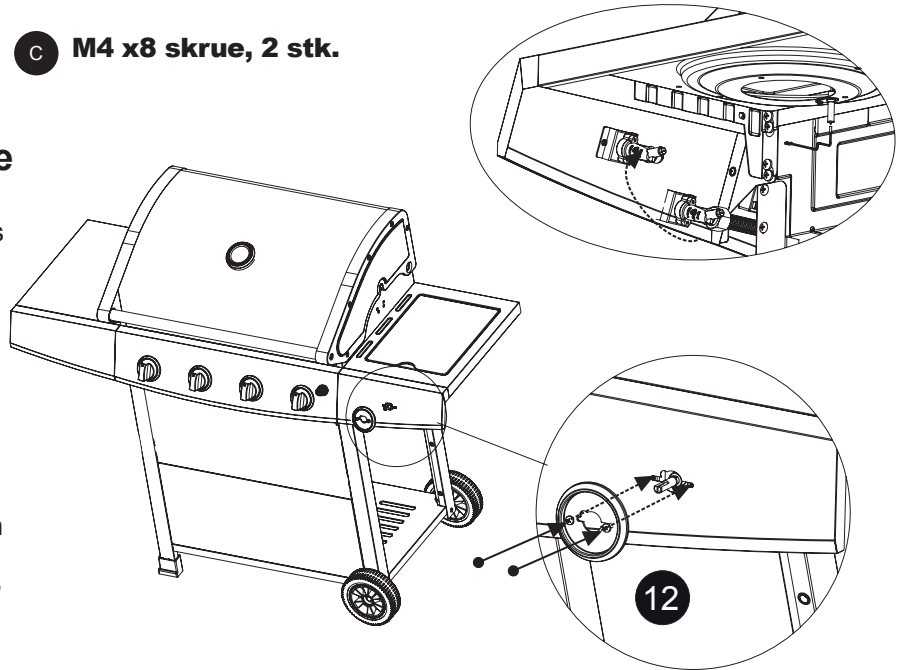
D M6 x 16 skrue, 8 stk.
M6 låseskive, 8 stk.



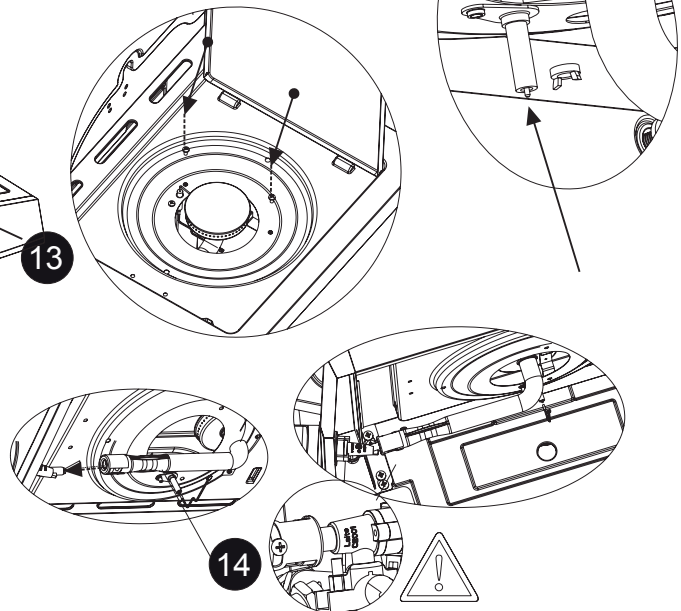
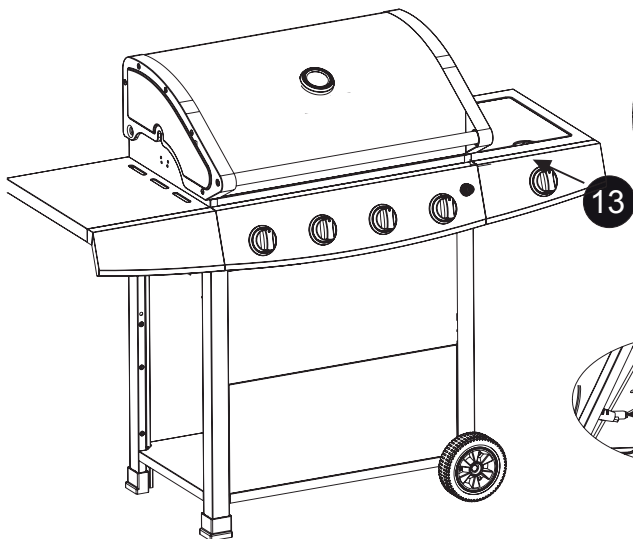
C M4 x8 skrue, 2 stk.

8 Montere innfatning for bryter og slange til sidebrenner

Tillpass hullene på sidebrennerens festevinkel (forhåndsmontert) med hullene på baksiden av sidebrennerbordets frontpanel. Hold den på plass med den ene hånden. På fremsiden av sidebordets frontpanel tilpasses hullene i innfatningen (12) med hullene i frontpanelet. Hold på innfatningen med tommelen og på sidebrennerens ventil med hånden så hullene passer. Med den andre hånden fører du inn skruene M4x8 gjennom hullene i innfatningen og sidebrennerens festevinkel til ventilen. Skru inn og dra etter skruene.



C M4x8 skrue, 2 stk.

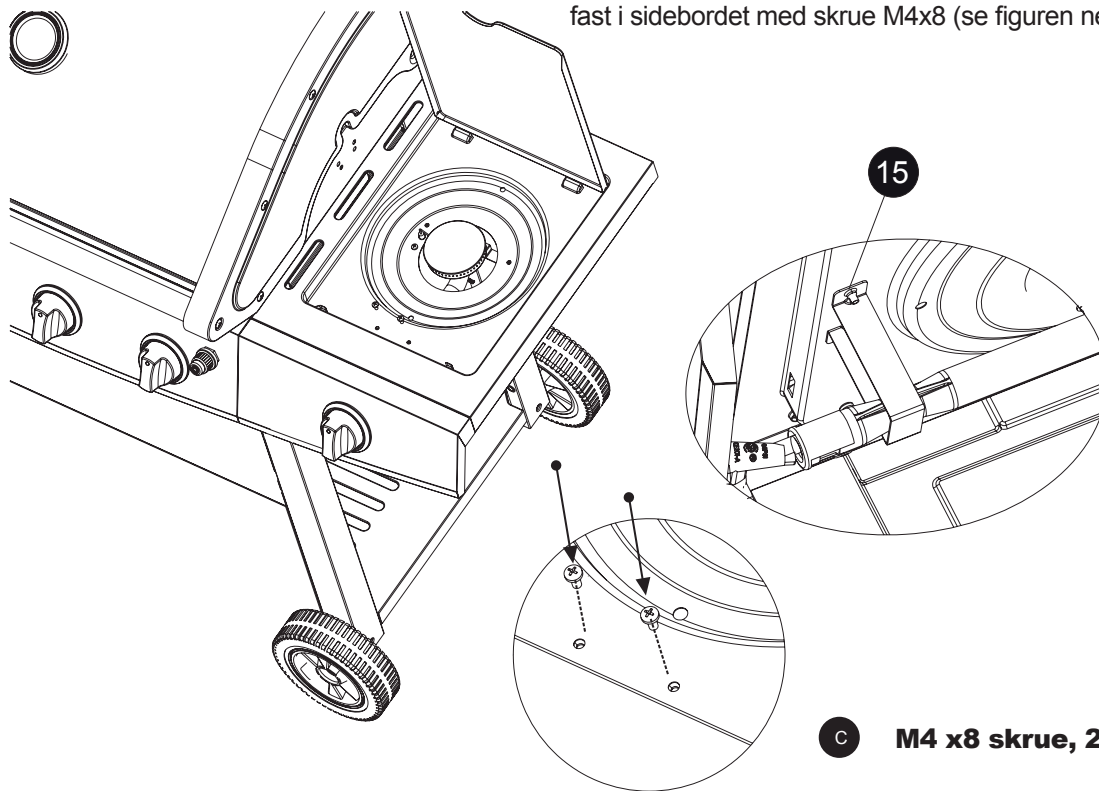


9 Montere sidebrenneren

Før inn venturirøret på sidebrenneren (14) fra oversiden i hullet på høyre sidebord og deretter før den utenpå ventilen i frontpanelet (se figur). (Det er riktig at den åpne delen som tres over sidebrennerventilen ikke er tett rundt ventilen). Skyv på bryteren (13) på sidebrennerens ventil i frontpanelet.

10 Monter brakett for sidebrenner.

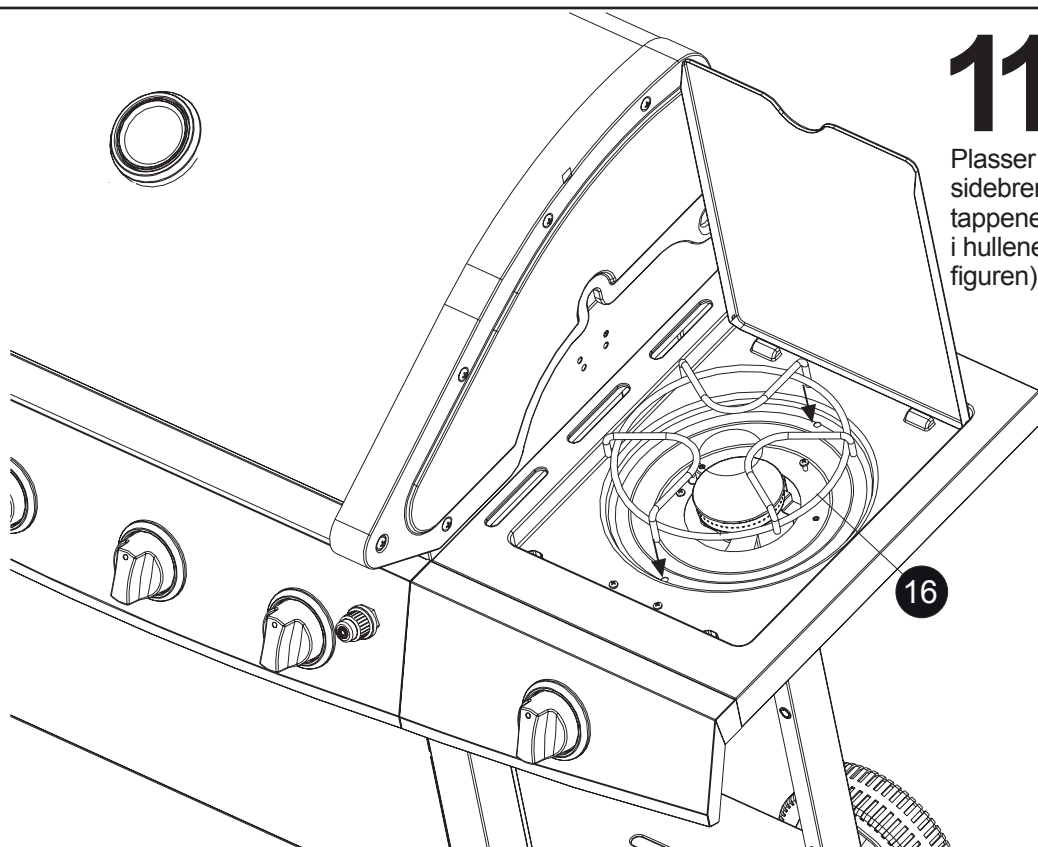
Tilpass hullene på braketten for sidebrenner (15) til de forborede hullene i sidebordet. Skru braketten fast i sidebordet med skruer M4x8 (se figuren nedenfor).



C M4 x8 skruer, 2 stk.

11 Montere sidebrenner kokerist.

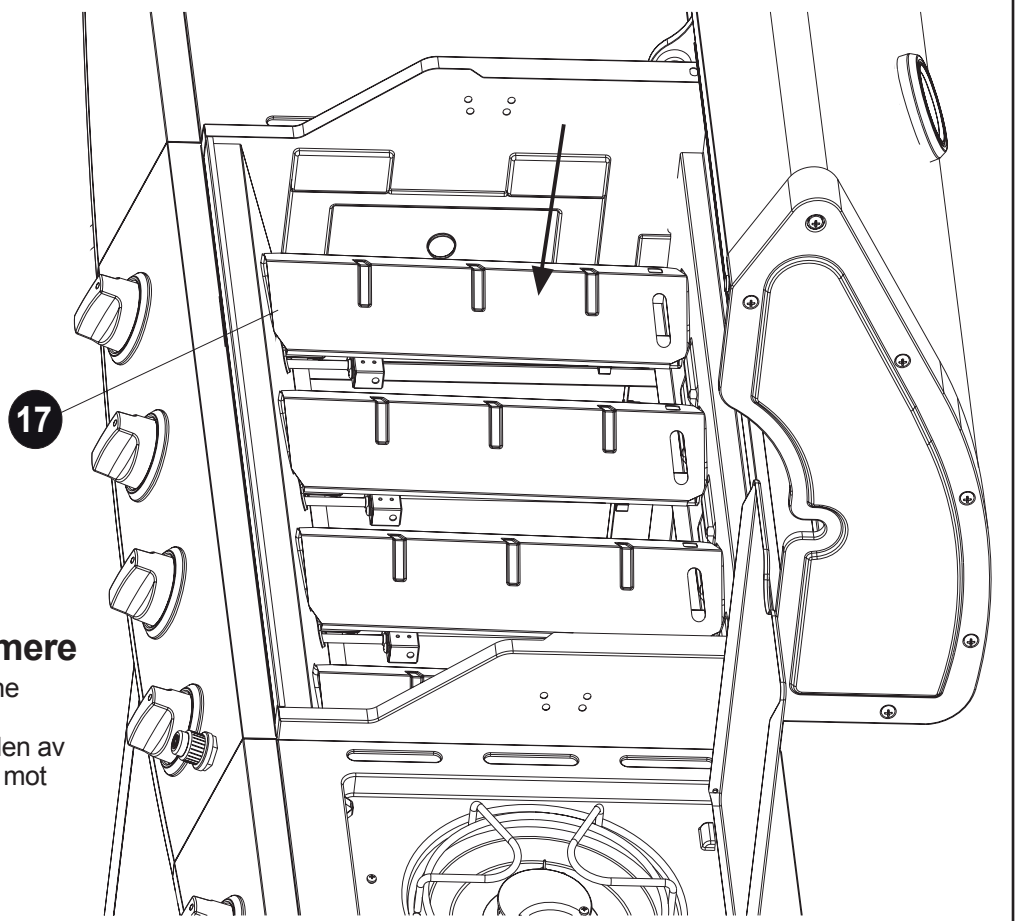
Plasser kokeristen (16) over sidebrenneren. Pass på at tappene på risten passer inn i hullene på sidebrenner, (se figuren).



12

Monter flammetermer

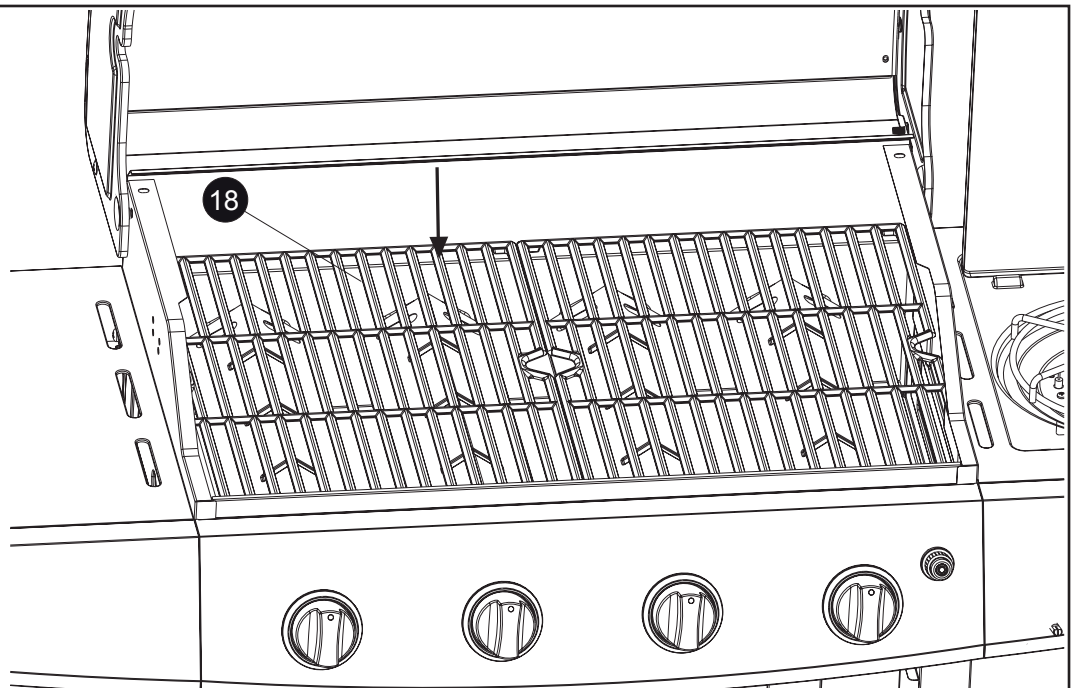
Plasser de 4 flammetermerne (14) over hver brenner inne i grillkroppen. Den ventilerte siden av flammetermeren skal vende mot grillkroppens bakside. (se figur).

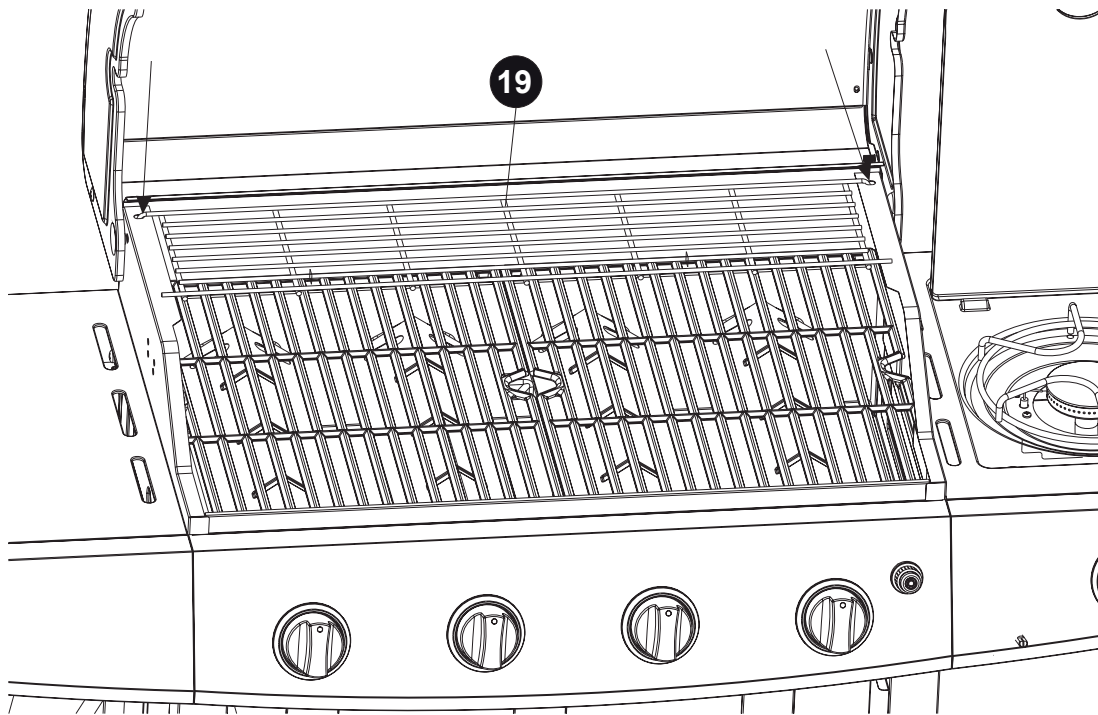


13

Monter grillristen

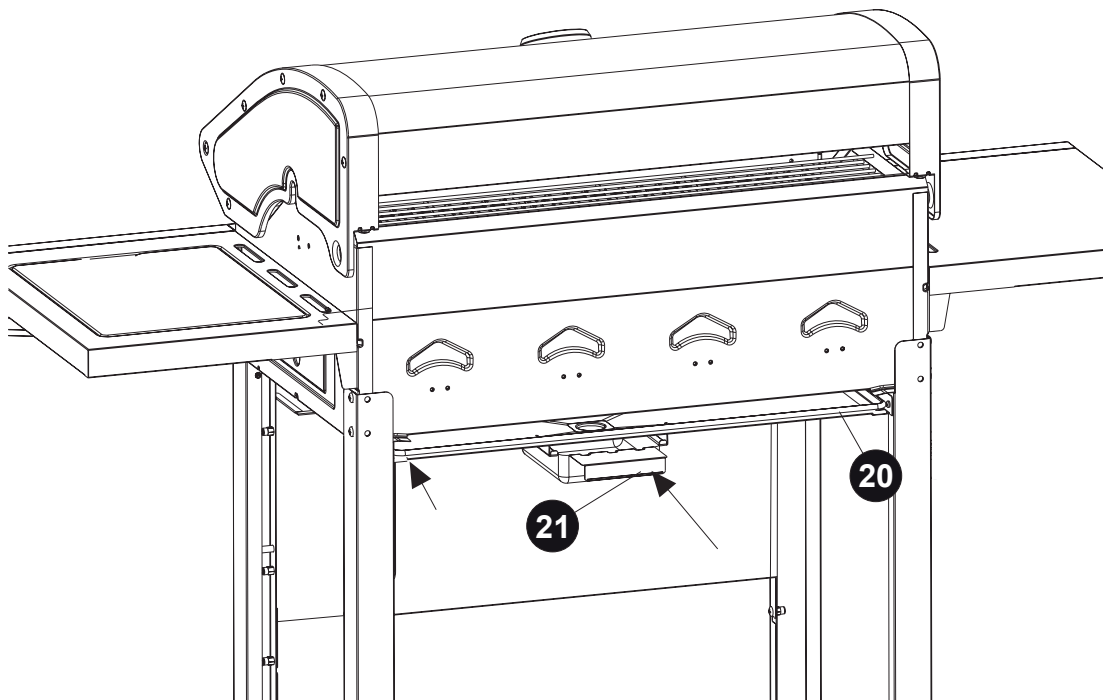
Legg inn grillristen laget i støpejern (15) i grillkroppen.





14 Monter varmhyllen

Legg på varmehyllen (16). Pass på at tappene på varmehyllen passer i de forborede hullene i grillkroppen (se figur).



15 Monter fettopsamler og fettkopp

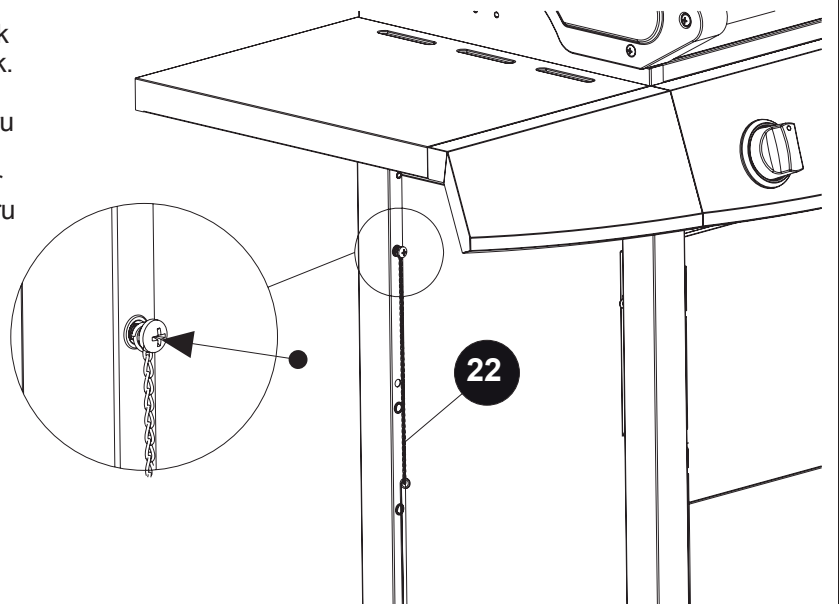
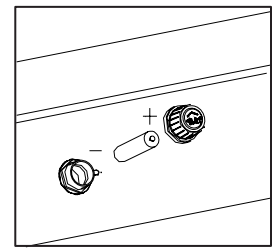
Skyv inn fettopsamler (18) i festebrakettene på grillen bakside. Fest deretter fettkoppen(17) i brakettene under fettopsamlerbrettet. (Se figuren).

16 Monter fyrstikkholderen og batteri til tenner.

Monter en skrue M6 x 16 og en låseskive M6 2/3 inn i understellets venstre bakre ben. Dra ikke til skuen. Heng på ringen i enden av kjedet til fyrstikkholderen (19) på skruen. du kan også henge på den andre enden på samme skrue (se figur). Fyrstikkholderen er et ekstra sikkerhetstiltak når du tenner grillen med en vanlig fyrstikk. Vær forsiktig når du gjør dette. Finn tennerknappen på bryterpanelet. Skru av tennknappen. Legg inn et AA-batteriet med minussiden først. Pass på at fjæra er inne i gummikappen på tennknappen. Skru på tennerknappen igjen (se figuren).

OBS! AA-batteriet er ikke inkludert.

D M6 x16 skrue, 1 stk.
M6 låsskive, 1 stk.



**Gjennomfør ALLTID en lekkasjetest før du tar grillen i bruk!
(Se eget avsnitt).**

Lekkasjetest



Før grillen tas i bruk må en lekkasjetest gjennomføres. Lekkasjetest bør gjøres jevnlig og hver gang gassbeholder, regulator eller slange skiftes og dersom grillen ikke har vært brukt på en stund.

Gjør alltid lekkasjetest på et godt ventilert sted.

Lekkasjetest steg for steg:

1 Lag en blanding med 2 deler oppvasksåpe og én del vann.

2 Slukk alle levende flammer, varmekilder og sigaretter i området der lekkasjetesten skal utføres.

3 Skru alle brytere på grillen i AV-posisjon.

4 Sett regulatoren i AV-posisjon og koble den til gassbeholderen.

5 Pensle såpeblandingen på alle skjøter og koblinger på gassbeholderen, regulatoren, hele slangen og alle ventiler på grillen.

6 Åpne gasstilførselen på regulatoren og sjekk nøye om det kommer bobler på noen av stedene hvor blandingen er påført.

7 HVIS DET OPPSTÅR BOBLER, LUKK GASSTILFØRSELEN. STRAM ALLE KOBLINGER/SKJØTER. GJØR SÅ EN NY LEKKASJETEST. GRILLEN MÅ IKKE TAS I BRUK FØR MAN ER SIKKER PÅ AT DET IKKE FINNES LEKKASJER.

8 Hvis man etter gjentatte forsøk fortsatt opplever gasslekkasje, ta kontakt med forhandler for utbedring av problemet.

 **NB!**
BENYTT ALDRI
ÅPEN FLAMME FOR
Å GJENNOKMFØRE
EN LEKKASJETEST

Gjennomfør ALLTID en lekkasjetest før du tar grillen i bruk! (Se eget avsnitt).

Gassslange

- Koble gasslangen på innløpet for gass, lokalisert under sidebordet på grillens venstre side. Bruk skiftnøkkel og stram forsiktig.
- Bruk aldri teip, lim, silikon etc. på koblingen.

Regulator

- Regulator og slange må være CE-godkjent og oppfylle gjeldende nasjonale krav.
- Gasslangen må ikke overstige 120 cm i lengde.
- Sjekk at alle brytere på kontrollpanelet står i AV-posisjon før du kobler på regulatoren.
- For bruk i Norden anbefales propangass, men grillen kan også brukes med butan. Butan er ikke godt egnet i lave temperaturer.

Følgende gasstyper kan brukes med denne grillen.

- I3B/P(30): G30(Butan), G31(propan) g blandinger av disse, LPG 28-30 mbar

Gassbeholder

- Sjekk jevnlig at gasslangen ikke har sprekker, skader og morkenhet. Ikke bruk en skadet gassslange.
- Pass på at den bevegelige plastdelen på regulatoren er intakt og at den ikke blir skadet av varme deler på grillen.
- Kontroller at gassbeholderen er plassert på et fast og flatt underlag, og lavere enn tilkoblingen.
- Bruk en godkjent gassbeholder som passer til regulatoren. Disse finner du der det selges gassprodukter i Norge. Gassbeholder på minst 10 kg anbefales.

ADVARSEL



Oppbevar aldri gassbeholderen under grillen ved bruk. Koble fra regulatoren for å oppbevare gassbeholder under grillen utenom bruk.



Flytt aldri grillen når den er i bruk eller er tilkoblet gassbeholder.

PLASSERING AV GRILLEN

- Pass på at grillen er plassert minst 100 cm i alle retninger fra husvegg, trær og planter og andre brennbare materialer/væsker under bruk.
- Grillen skal ikke plasseres under tak eller utbygg.
- Sørg for at grillen er plassert på et sted med god ventilasjon.
- Grillen må ikke brukes under normalt bakkenivå.
- Flytt aldri grillen når den er i bruk.

SISTE SJEKK

- Sjekk at alle brytere fungerer som de skal.
- Sjekk at gasslangen er fri for sprekker og skader (dette bør gjøres før hver gang grillen skal brukes).
- Gassbeholder og gasslange må ikke komme i kontakt med varme gjenstander.

- **HOLD GRILLEN REN.** En ren grill gir bedre effekt, mindre røyk og mindre oppflamming fra fettrester. Brenn av grillen etter bruk ved å åpne lokket og sett grillen på full styrke i ca 10 minutter. Avkjøl grillen og børst deretter bort aske fra flammemetemere og rister.
- **PENSLE GRILLRISTENE MED EN OLJE** som tåler høy varme. Dette hindrer maten i å brenne seg fast i ristene.
- **FORVARM GRILLEN** i ca. 10 minutter på full styrke før mat legges på grillen. Det vil gi et bedre grillresultat og grillingen tar kortere tid.
- **UNNGÅ Å GRILLE FROSSEN** eller halvveis tint mat. Kulden vil forlenge grilltiden og gi et dårligere resultat.
- **DEL INN GRILLEN I VARME OG KALDE SONER.** Når maten er halvveis ferdig, flyttes den til kald sone og grilles ferdig der. Dette gir et bedre resultat og gjennomsteker maten uten at den blir brent.
- **BEREGN GRILLTIDEN** for hver matrett og legg maten på grillen i rekkefølge slik at alt blir ferdig til samme tid.
- **PENSLE MATEN JEVNLIG** under grilling med olje eller annen marinade. Dette gjør at maten holder seg saftigere.
- **IKKE ÅPNE LOKKET** på grillen under grilling. Når lokket åpnes, slippes mye av varmen ut.

OBS!

- **KUN 50% AV GRILLFLATEN KAN DEKKES TIL NÅR DU GRILLER. VED BRUK AV STEKEPLATE, IKKE DEKK GRILLRISTEN MED ALUMINIUMSFOLIE.**
- **DEKKES HELE STEKEFLATEN, OPPSTÅR KRAFTIG VARMEUTVIKLING SOM VIL KUNNE SKADE GRILLEN.**
- **SKADER PÅ GRILLEN FORÅRSAKET AV OVEROPPHE- TING VIL IKKE BLI DEKKET AV GARANTIEN.**

1 Åpne lokket på grillen og sidebrenneren før antenning. Tenn aldri grillen eller sidebrenner med lokket lukket.

2 Pass på at alle brytere er i "OFF"-posisjon.

3 Åpne gassventilen på gassbeholderen.

4 Trykk og hold tennerknappen. Trykk samtidig inn bryteren du vil tenne og vri den langsomt til "MAX" posisjon. Hold tennerknappen inne til grillen tenner. Hvis brenneren ikke tenner innen 5 sekunder, lukk gasstilførselen og vent 5 minutter før prosedyren gjentas.

5 Når første brenner er tent kan neste brenner tennes. Tenn en brenner av gangen på samme måte som i punkt 4. Kontroller at hver brenner som tennes er tent før du tenner neste.

6 Om grillen ikke tenner etter gjentatte forsøk, prøv prosedyre for manuell tenning med fyrstikk/grill-lighter.

7 Skru alle brennerne på full styrke i 10 minutter for å forvarme grillen. Dette bør alltid gjøres før du skal grille. Lokket skal alltid være lukket under forvarming.

HVIS GRILLEN IKKE TENNER VED MANUELL TENNING, SE TABELL OM FEILSØKING ELLER TA KONTAKT MED FORHANDLER.

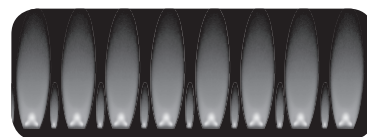
SLUKKING AV GRILLEN

Steng ventilen på gassbeholderen først, deretter slå av kontrollbryterne på grillen.

MANUELL TENNING

Hvis grillen ikke tenner normalt, bruk følgende prosedyre for manuell tenning. Du trenger en lang fyrstikk eller grillighter (med forlenget tennrør).


- Følg steg 1-3 (Tenningsinstruksjon).
- Plasser fyrstikken eller grillighteren inntil en av brennerne.
- Skru bryteren for den aktuelle brenneren på full styrke.
- Tenn de gjenstående brennerne ved å vri bryter til fullt. Tenn en brenner av gangen.
- Følg steg 7





Flammene skal være blå og stabile. Ved stor, gulaktig flamme, oppflamming eller ustabil flamme, sjekk tabell om feilsøking

HELL ALDRI VANN PÅ GRILLEN NÅR DEN ER VARM!


ADVARSLER!


 Hold alltid oppsyn med grillen under bruk. Pass på at barn og andre som trenger tilsyn ikke er i nærheten av grillen under bruk.


 Grillen er kun beregnet for utendørs bruk og skal ikke brukes under tak. Grillen må ikke brukes på steder som er under normalt bakkenivå. Gass kan da samle seg opp og medføre fare for eksplosjon. Gassansamling kan også medføre surstoffmangel.


 Grillen er kun beregnet for bruk med gass. Bruk IKKE lavasteiner, briketter, grillkull, opptenningsmidler etc. i grillen.


 Tenn aldri grillen med lokket lukket.


 Lekkasjetest skal jevnlig utføres og alltid ved bytte av gassbeholder eller om gassbeholderen ikke har vært i bruk over lengre tid. Sjekk alltid gasslangen for skader og sprekker før grillen skal brukes.


 Koble grillen fra gassbeholderen når den ikke er i bruk, og før grillen skal flyttes.


 Hvis grillen lagres i garasje eller kjeller under bakkenivå, skal ikke gassbeholderen oppbevares på samme sted. Gassbeholderen må oppbevares over normalt bakkenivå.

 Ventilasjonsåpningene i grillen må ikke under noen omstendigheter tettes eller blokkeres.

 Se til at venturi (ventilasjon) på brenner og sidebrenner ikke er tettet eller blokkert før bruk.

 Bruk hansker ved montering og løfting. Skarpe kanter kan forekomme.

 Legg ikke grilltrekk eller annet brennbart i rommet under grillen, når grillen er i bruk eller er varm.

 Grillen skal rengjøres regelmessig og grundig.

Fettbrann

Manglende vedlikehold kan medføre at gammelt fett tar fyr og lager en fettbrann.

FORHINDRE FETTBRANN

• Rengjør grillen jevnlig for å unngå fettbrann.

• Fettoppsamleren bør fylles med fettabsorberende materiale, f.eks. skjellsand/kattesand.

Sanden suger opp fett og matoljer og kan forhindre fettbrettbrann (Aluminiumsfolie kan legges under sanden for å lette rengjøringen)

NÅR FETTBRANN OPPSTÅR

Ved fettbrann, lukk gasstilførselen og koble fra regulatoren. La lokket være åpent og vent til brannen slukker av seg selv.



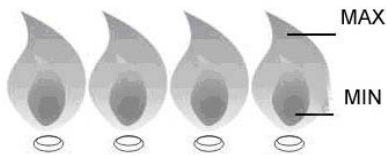
Branner som forårsakes av fett, skader metallet, lakken og emaljen. Skader på grillen forårsaket av fettbrann dekkes ikke av garantien, da dette er feil bruk.



Bruk ALDRI vann for å slukke en fettbrann!
Rengjør grillen regelmessig for å unngå fettbrann.

VEDLIKEHOLD

- Sjekk jevnlig at brennerne brenner riktig.
- Fjern grillristen og flammemetemmerne.
- Tenn grillen på normal måte.
- Vri bryterne fra lav til høy. Sjekk om det er forskjell i styrken, og at flammen er klar og blå. Flammen skal ikke være oransje. Hvis brenneren oppfører seg unormalt, les avsnittet om feilsøking.
- Fjern gamle fettrester på brennerne med en grillbørste.



INSEKTER OG SKADEDYR

Insekter eller andre skadedyr kan ta "bolig" i grillen når grillen står ubrukt over lengre tid. Har du problemer med opptenning eller opplever ujevne flammer, kan dette skyldes skadedyr som blokkerer gasstilførselen.

Demonter brennerne og rengjør disse ved mistanke om skadedyr i grillen. Montér brennerne igjen når de er helt tørre.

Sjekk at gasslangen ikke har skader etter mus eller rotter.

RENGJØRING

- Bruk kun rent vann og eventuelt milde rengjøringsmidler for generell rengjøring. Ikke bruk brennbare rengjøringsmidler.
- For rengjøring av grillrister, brenn av grillen ca. 10 minutter etter bruk med åpent lokk. Børst ristene med en grillbørste. Ved rengjøring med vann, bruk normal oppvasksåpe og ikke-slipende rengjøringsmidler. Grillristene må ikke vaskes i oppvaskmaskin, da dette vil skade emaljen.
- Tørk ristene godt etter rengjøring og sett disse inn med matolje.
- For å hindre "interesse" fra skadedyr og eventuell lukt, rengjør fettsamleren jevnlig.
- Oppbevar grillen tørt eller under grilltrekk når grillen ikke er i bruk.
- For å unngå rustskader på utvendige deler, polér grillen med bilvoks årlig. Bor du 5 km eller i kortere avstand til havet, anbefales det å oppbevare grillen innendørs, da saltinnholdet i luften kan redusere grillens levetid.
- Legg kattesand o.l i bunnen på fettbrettet. Sanden absorberer fett som drypper ned, og kan forhindre fettbrann. Det forenkler også senere rengjøring av fettbrettet.
- Grillen må holdes ren for matfett, for ikke å forringes.
- Fettkoppen bør tømmes regelmessig for å unngå at fett renner over.
- Rust kan forekomme naturlig på støpejern og ståldeler, og vil ikke påvirke grillen på kort sikt. Overflaterust vaskes/pusses bort.
- Grillen bør være ren og tørr før grilltrekket tas på. Sørg for god ventilasjon. Fuktighet under grilltrekket vil kunne forårsake store rustskader.

PROBLEM	MULIG ÅRSAK	LØSNING
Brenner vil ikke tenne ved bruk av tenneren	Gassbeholderen er tom	Bytt gassbeholder
	Regulatoren er defekt	Regulator bør sjekkes, evt. erstattes
	Blokkeringer i brenneren	Rens brenneren
	Blokkeringer i gassventilen eller slangen	Rens gassventilen og gaslangen
	Elektroden er tilgriset av fett	Rengjør elektroden
	Tennerknappen er defekt	Ta kontakt med forhandler
	Sterk vind i området	Flytt grillen i le for vind
	Ledning for tenner er ikke på plass, eller defekt	Kontrollér at ledningen er montert riktig
Brenner vil ikke tenne ved hjelp av fyrstikk	Gassbeholderen er tom	Bytt gassbeholder
	Ujevn gasstilførsel	Sjekk regulator eller koble til en ny
	Blokkeringer i brenneren	Rens brenneren
	Blokkeringer i gassventil eller gaslangen	Rens gassventilen og gaslangen
Lav flamme eller flashback (brann i brennerslangen - hvesende lyd høres)	Gassbeholderen er for liten	10 kg gassbeholder anbefales til denne grillen
	Blokkeringer i brenneren	Rens brenneren
	Blokkeringer i gassventilen eller slangen	Rens gassventilen og slangen
	Sterk vind i området	Flytt grillen i le for vind
Gassventilbryteren er vanskelig å vri rundt	Gassventilen sitter fast	Gassventilen bør skiftes ut NB! Bryter må trykkes inn før den vrides.
Kraftig røyk	Fett/matrester	Rengjør fettsamlere

**Dette produktet er dekket med reklamasjonsrett
i henhold til forbrukerlovgivningen.**

**Produktet gjennomgår streng kvalitetskontroll
og testing på fabrikk.**

**Skulle det mot formodning mangle deler i pakken
eller produktet være skadet, ta kontakt med
forhandler eller nedenstående forbrukerkontakt
for videre hjelp.**

**Skader som skyldes feilbruk, manglende vedlikehold
eller ombygging av produktet, medfører bortfall av
reklamasjonsretten.**

**Ødelagte deler som ikke skyldes feil ved produktet,
faktureres etter gjeldene prislister + frakt
og ekspedisjonsgebyr.**

**Ved behov for deler eller ved reklamasjon,
ta kontakt med forhandler eller forbrukerkontakt.**




FORBRUKERKONTAKT

Nordic Season Products AS

Kjeller Vest 3, 2007 Kjeller

 **924 78 600**

 **support@nordicseason.no**
www.nordicseason.no

**Ved reklamasjon på produktet skal kjøpsbevis og serienummer vedlegges.
Serienummeret finnes på forpakningen og CE-etiketten på grillen.**

Vi tar forbehold om eventuelle trykkfeil og endringer i spesifikasjoner.