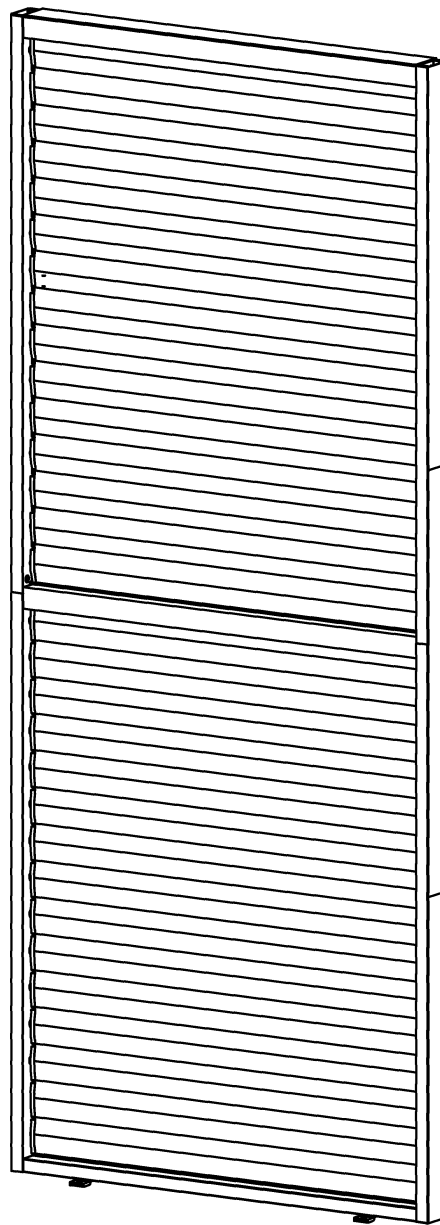
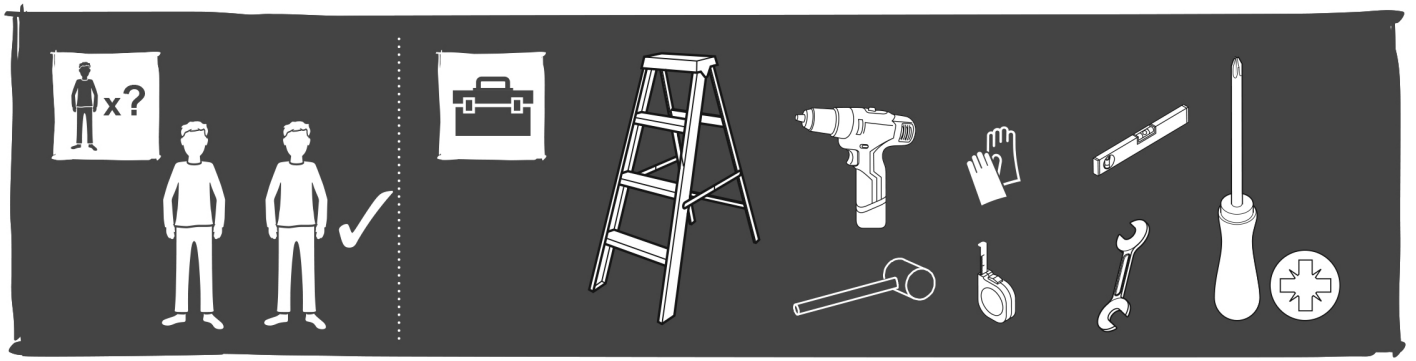


MONTERINGSANVISNING LAMELLVEGG





| | | | | | | |
|----|---|--------|-----|----------|------------------------------|--------|
| A | | 2 stk | III | 5 | | 4 stk |
| B | | 2 stk | | 6 | | 4 stk |
| C | | 1 stk | | 7 | | 4 stk |
| D | | 1 stk | IV | 8 | st4. 2x10 | 4 stk |
| E | | 1 stk | | 9 | st4. 8x20 | 8 stk |
| F | | 30 stk | VI | 10 | st4. 8x40 | 4 stk |
| G | | 2 stk | | 11 | M5x12 | 6 stk |
| H | | 6 stk | VII | 12 | st2.2x14 | 30 stk |
| I | 1 | 2 stk | | 13 | | 2 stk |
| | 2 | 4 stk | | 14 | st4.2x16 | 4 stk |
| II | 3 | 4 stk | 15 | st4.2x25 | 2 stk/ 90 cm 3 stk/123 cm | |
| | 4 | | 16 | st4.2x38 | 2 stk | |



01



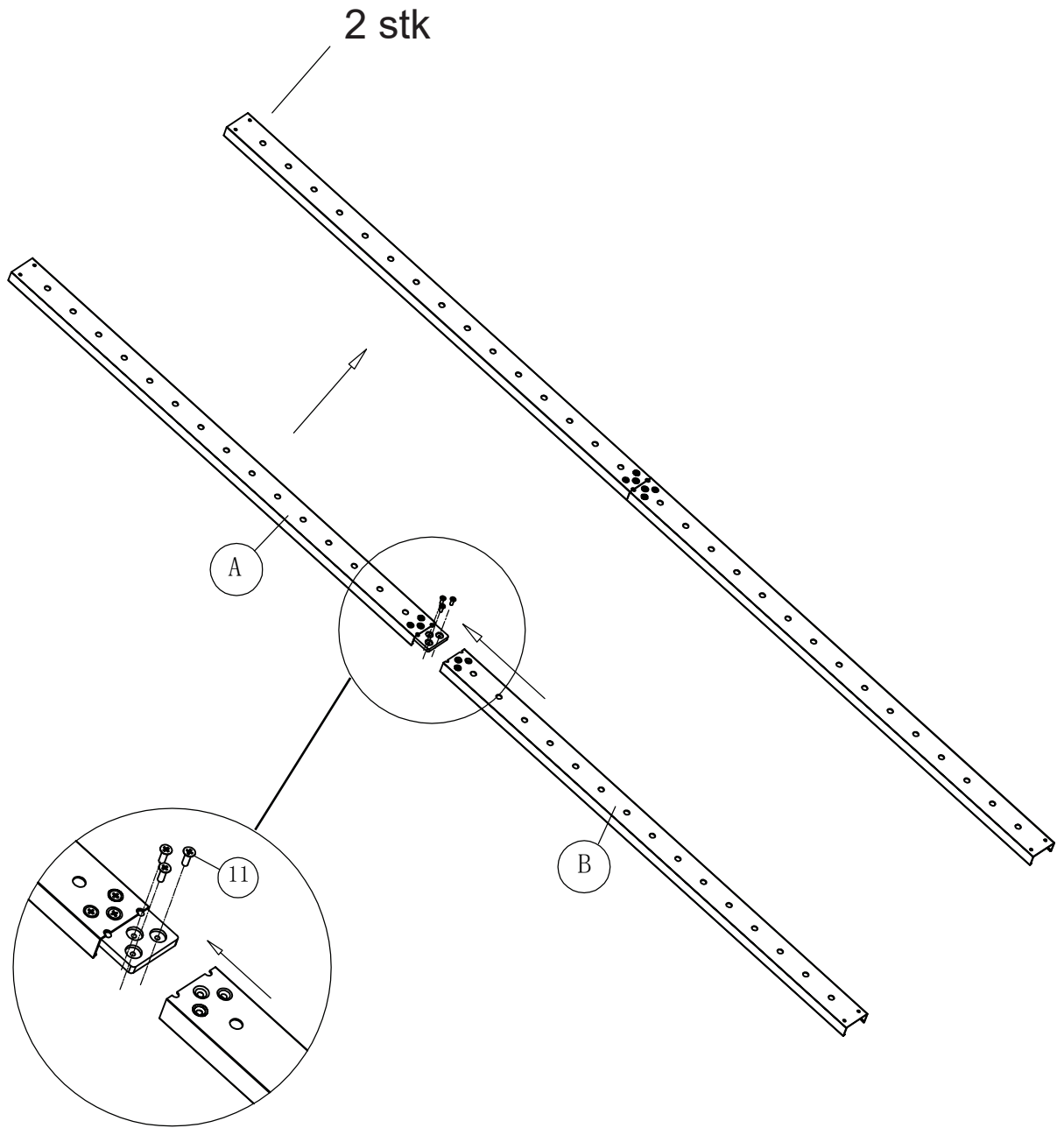
A x2



B x2

⊕ M5x12

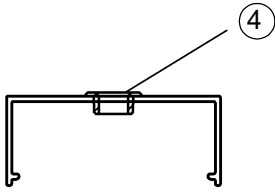
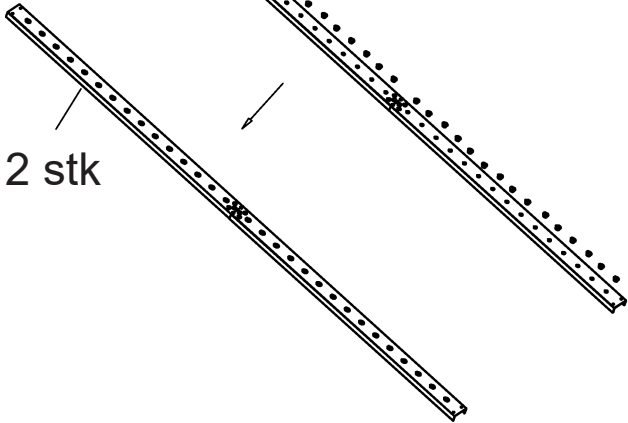
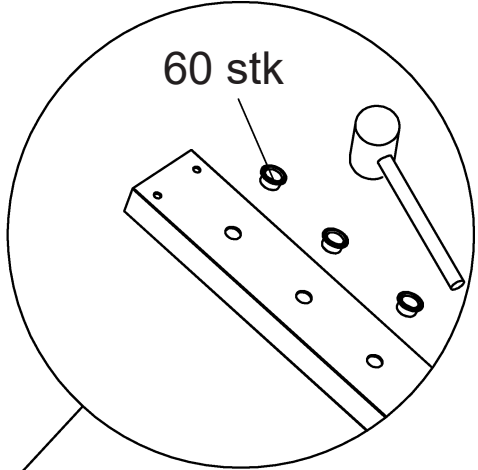
Ⓜ x6



02



④ x60



Rammen må ligge på slett, fast underlag
når proppene settes inn

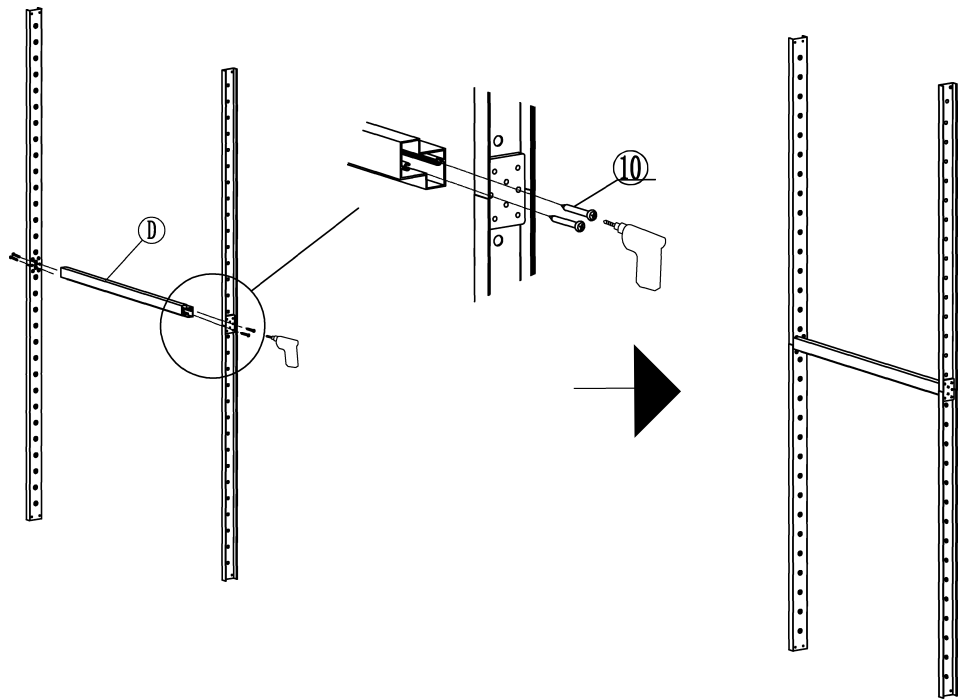
03



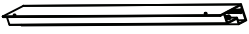
D x1

st4.8x40

10 x4



04



C x1



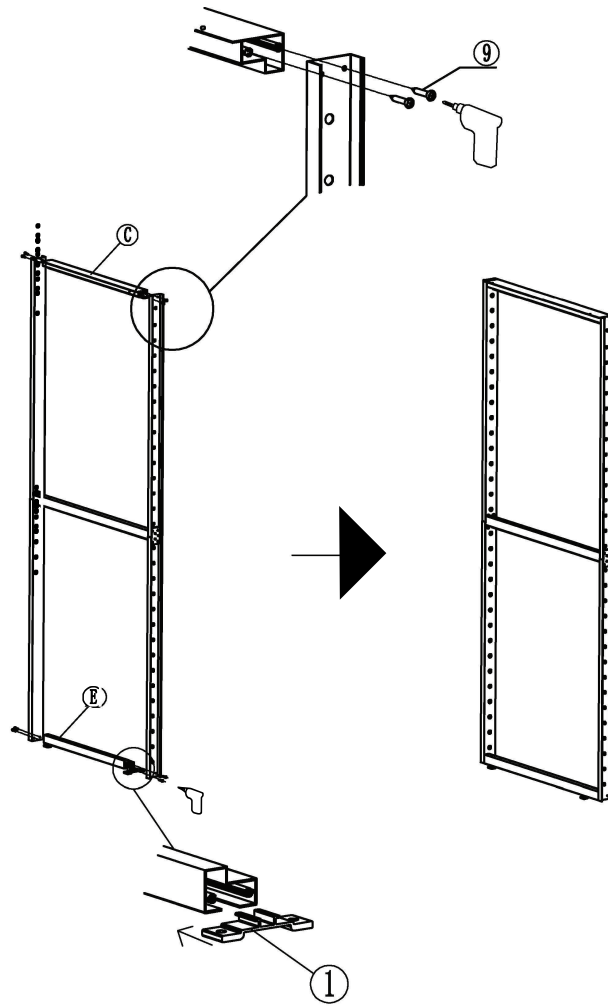
E x1



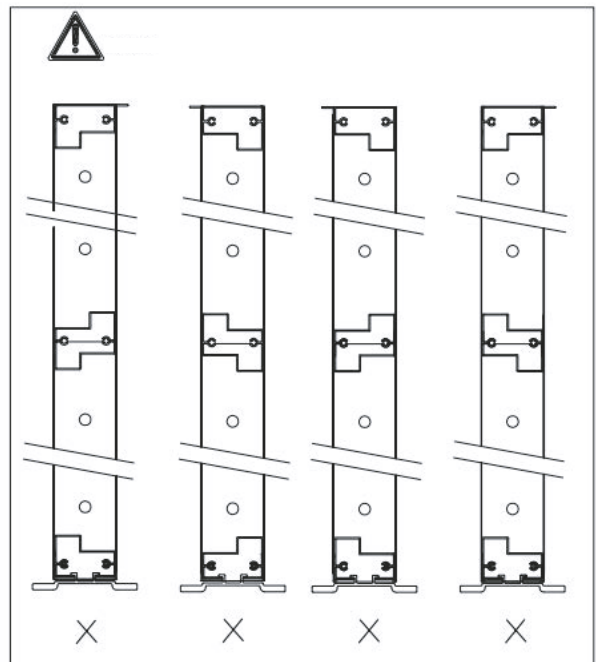
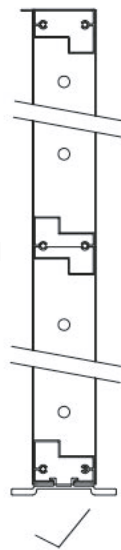
1 x2

st4.8x20

9 x8

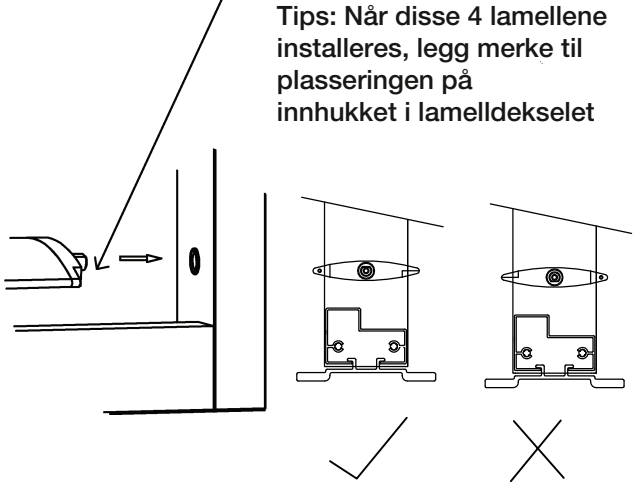
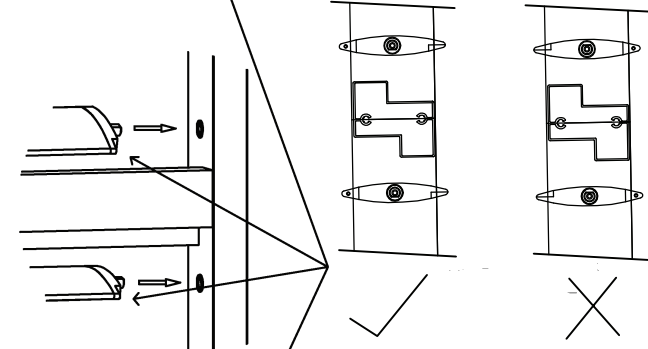
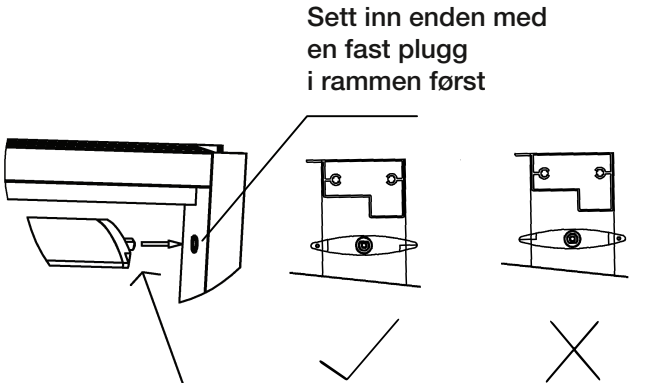
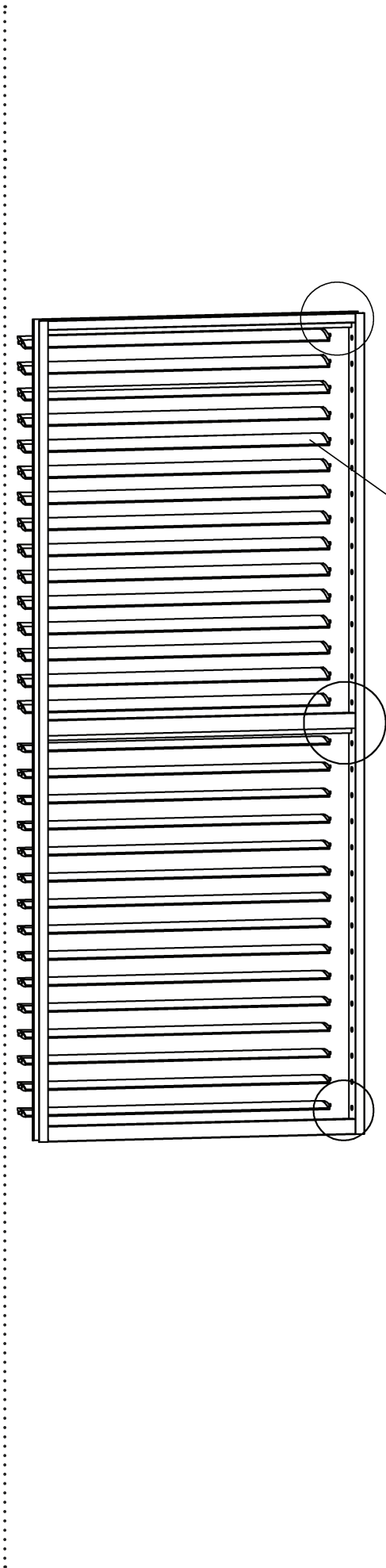


INNSIDEN UTSIDEN



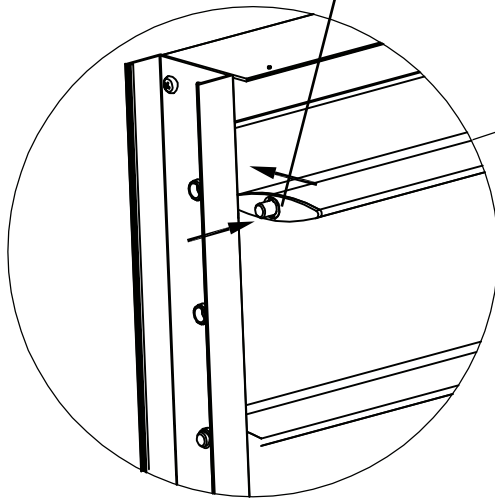


F x30

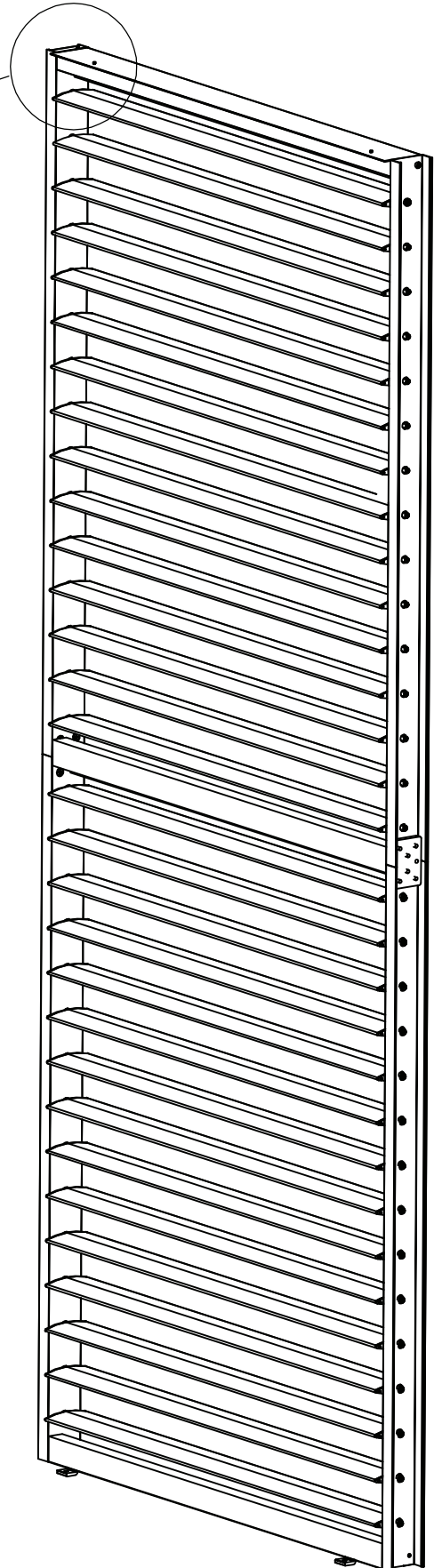




Lamell m/ fjærplugg



1. Trykk inn pluggen
2. Før lamellen til rammen og frem til fjærpluggen treffer hullet og lamellen blir festet



07



5 x4



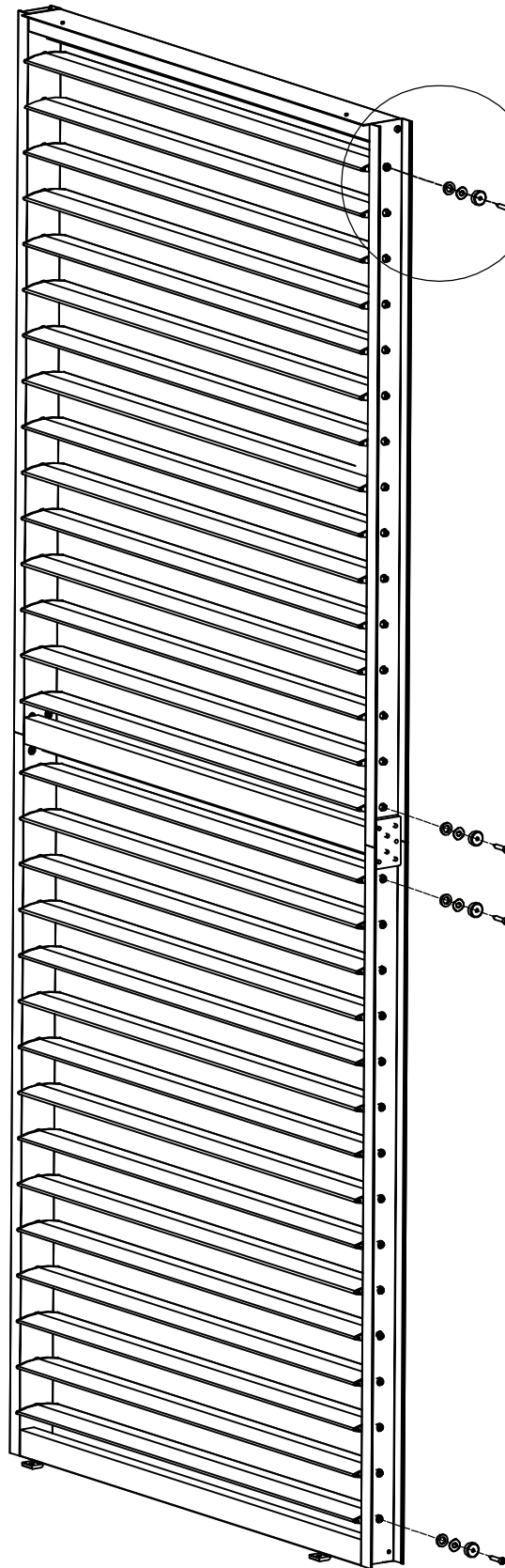
6 x4



7 x4

st4. 2x10

8 x4



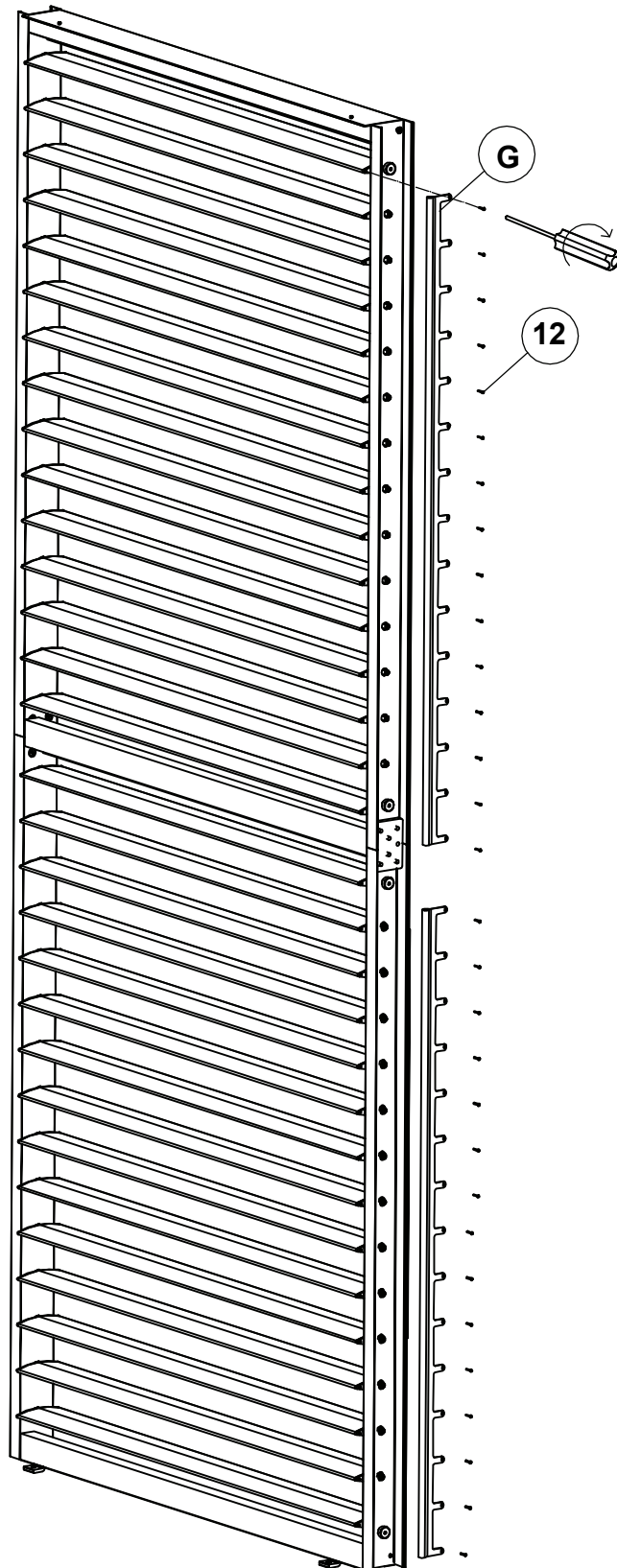
Når topp- og bunnlamellene installeres må skruenes feste justeres for å sikre at lamellene roterer. Dra til/løsne skruene ved behov



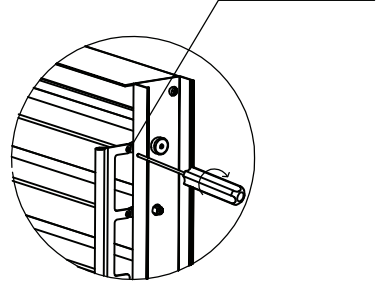
G x2


st2.2x14

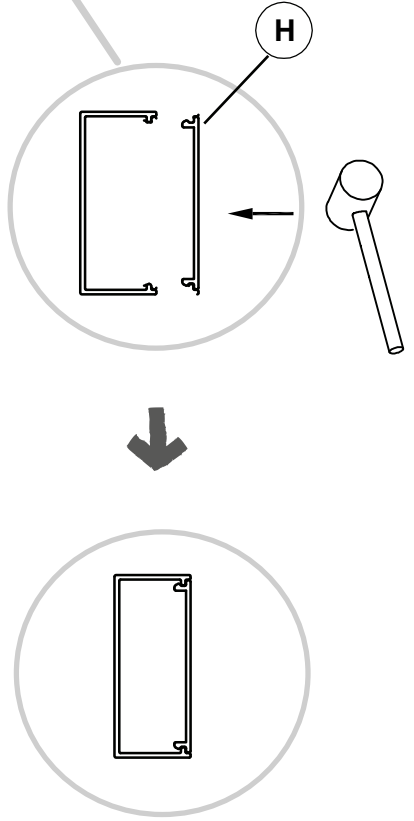
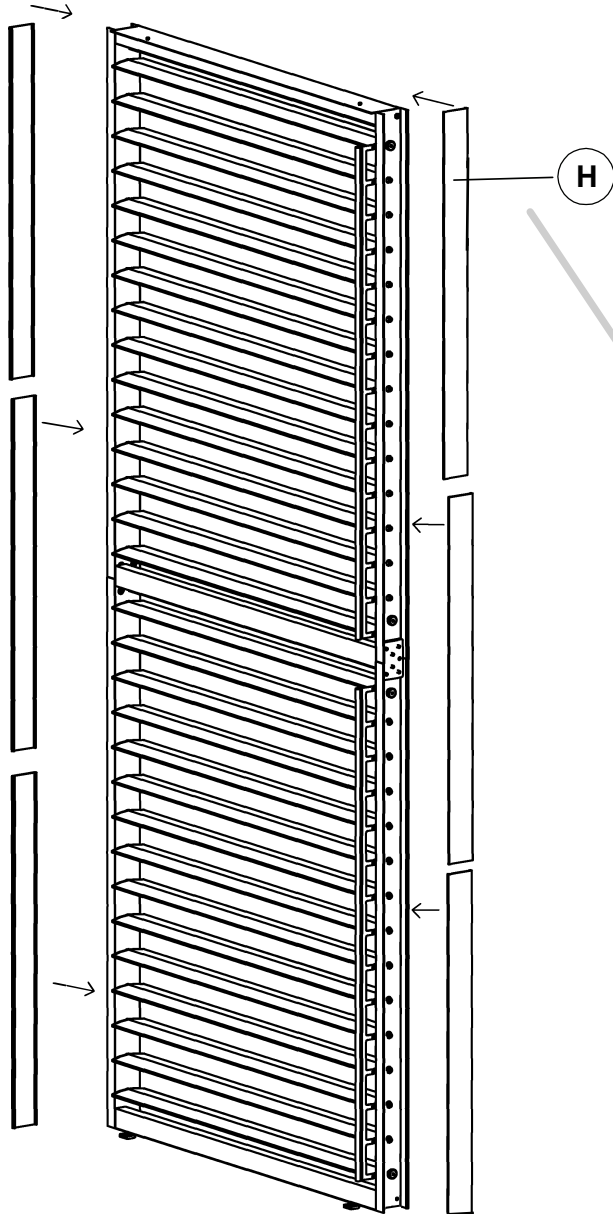
12 x30

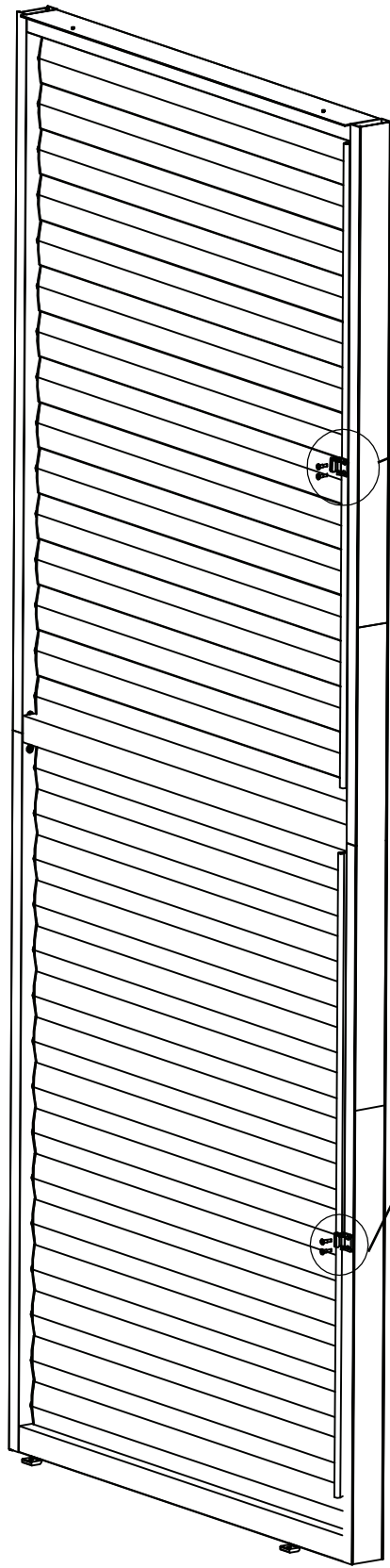


Advarsel: Ikke dra til skruene for hardt!
Dersom de dras til for hardt vil justeringsstangen bli vanskelig å bevege

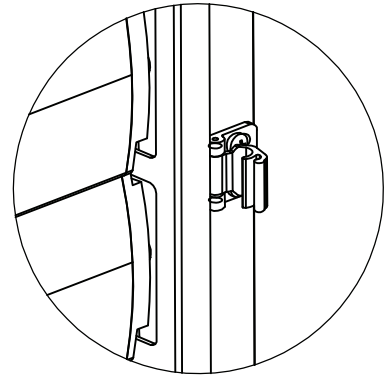
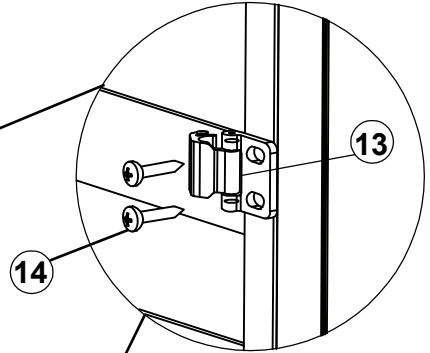



H x6

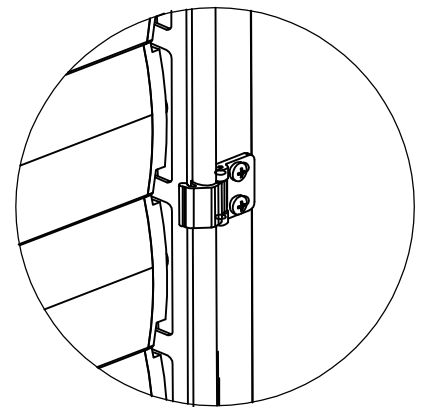




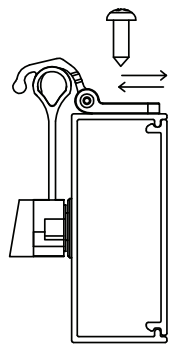
Lukk lamellene for å installere låsen



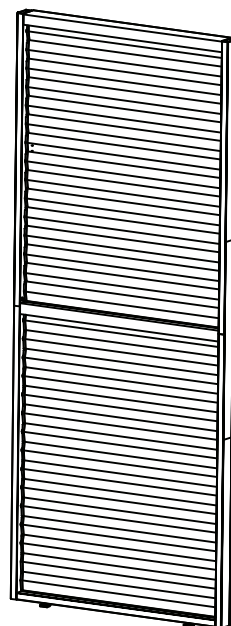
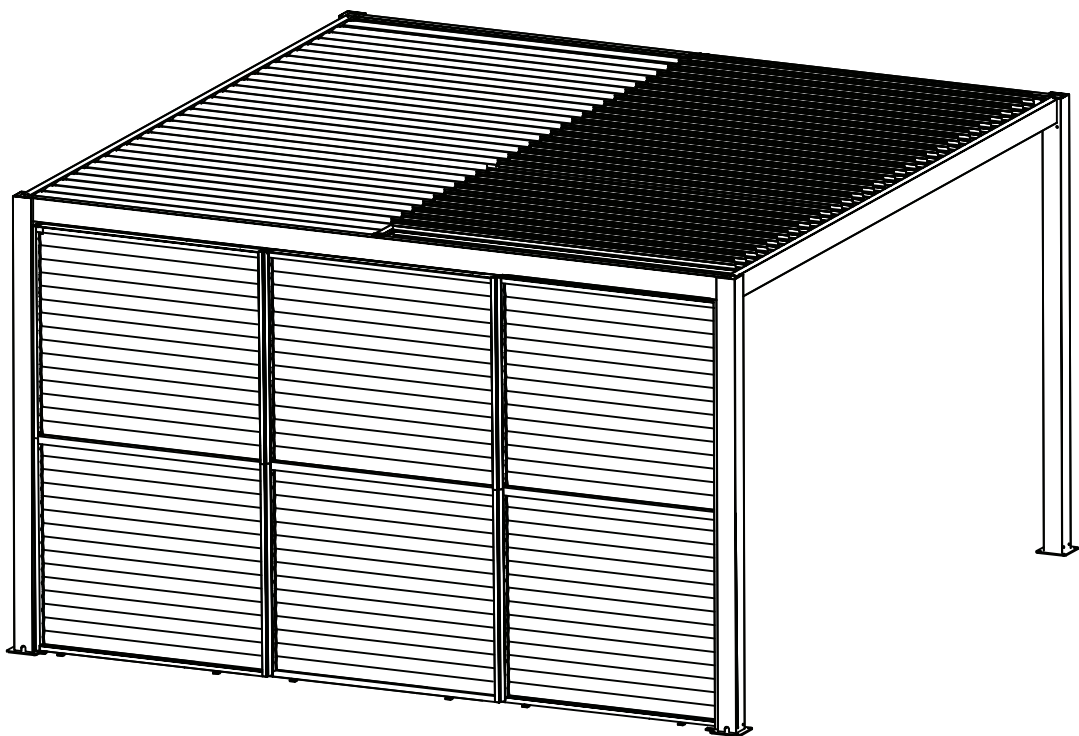
Når låsen er åpen kan lamellene justeres



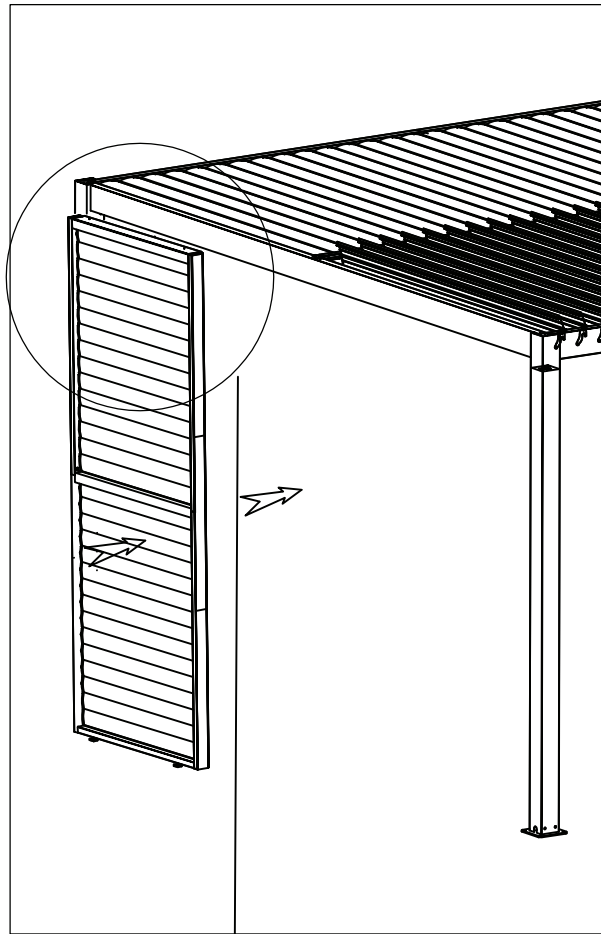
Når låsen er lukket kan lamellene ikke justeres

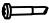


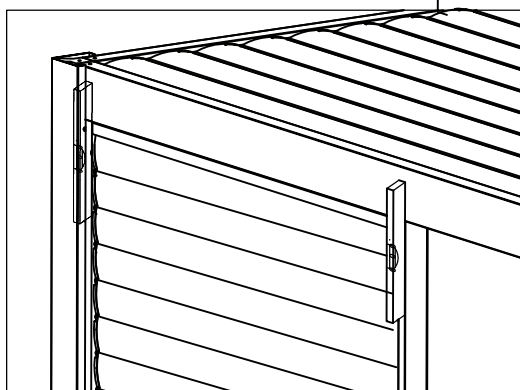
Tips: Når låsen monteres må avstanden mellom justeringsstangen og låsen tilpasses slik at du kan få en fungerende lås



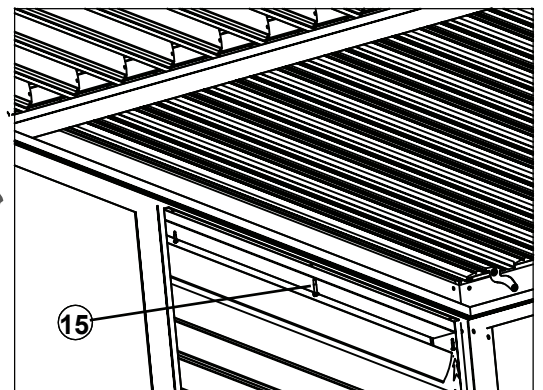
Monter lamellveggen på pergolaen



-  st4. 2x25
15
x2 for 90x218
x3 for 123x218



UTSIDEN

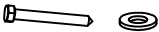


INNSIDEN

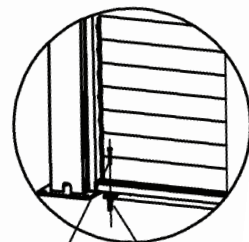
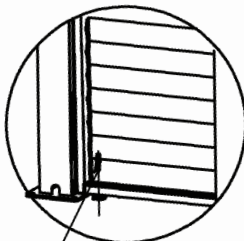
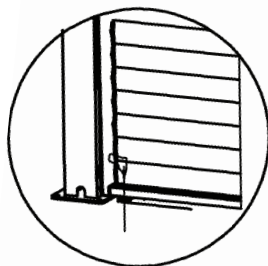
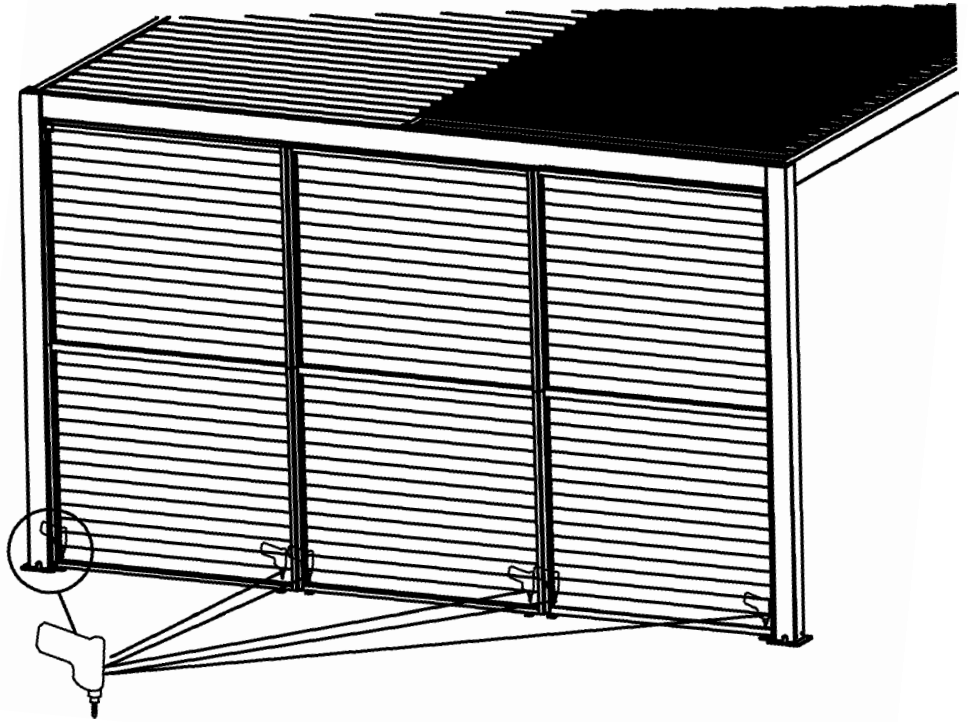
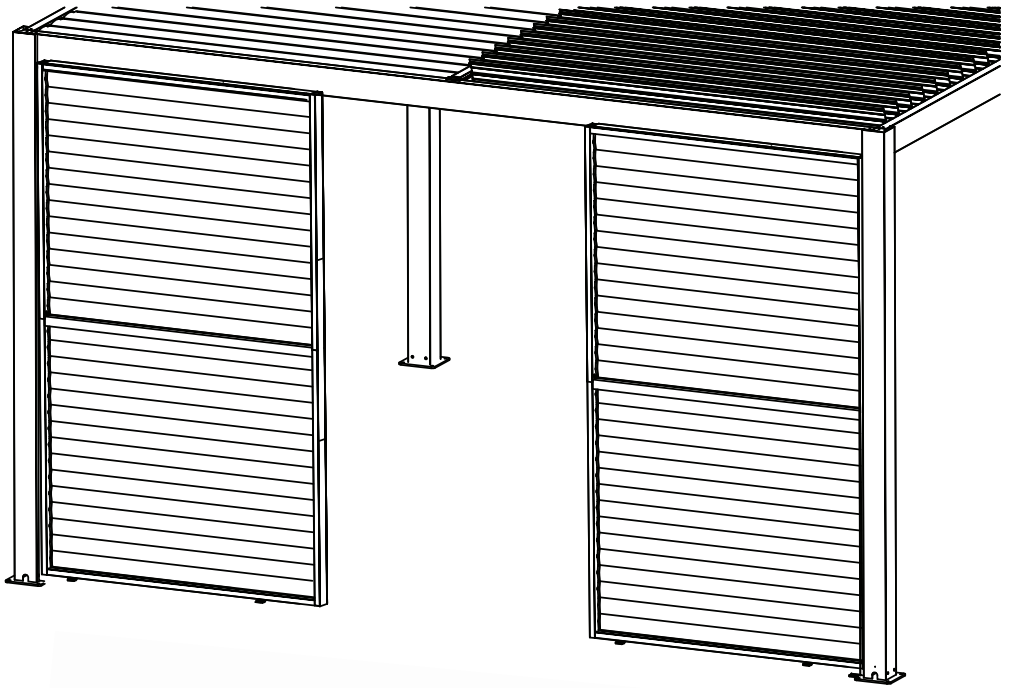
13



②x4



③x4



Dersom du ønsker å montere en lamellvegg på hver side må M5x12 skruene byttes ut med st4.2x38 skruer for å sikre stabilitet

