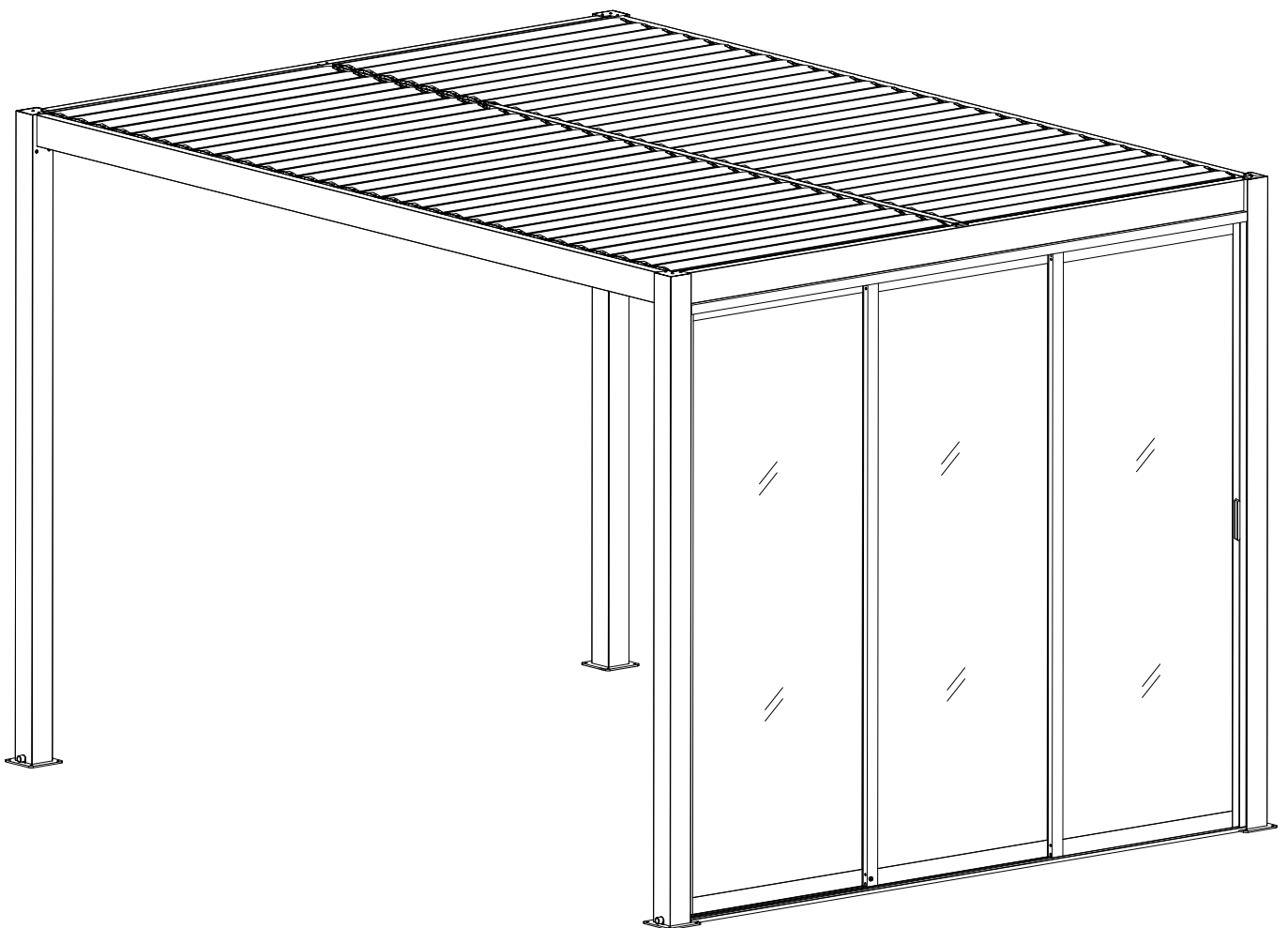
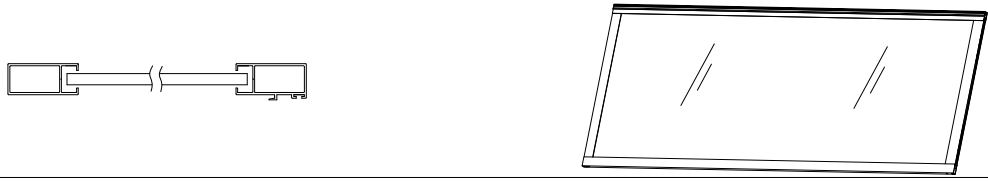
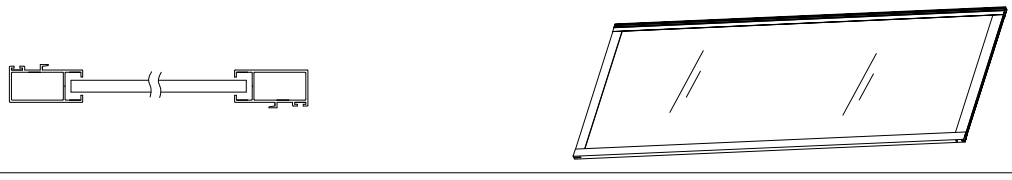
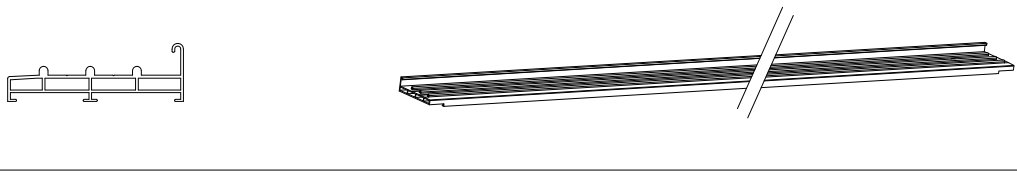
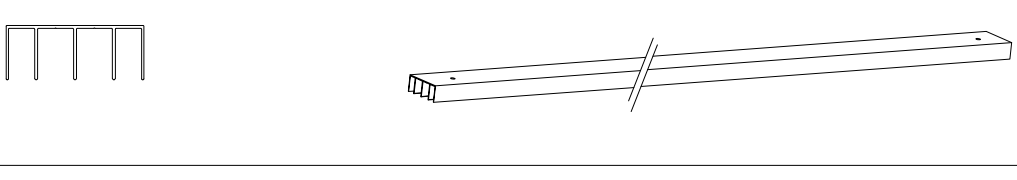
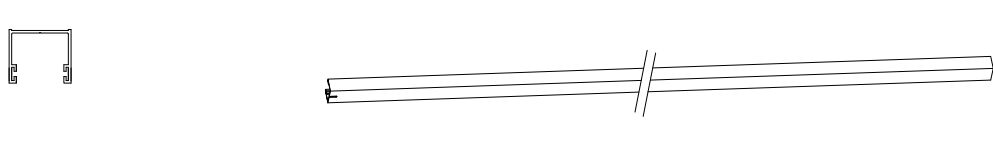


KRIFON





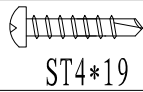


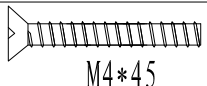
MONTERINGSANVISNING PERGOLA SKYVEDØR I GLASS

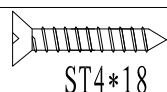
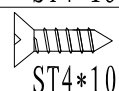
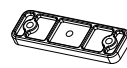
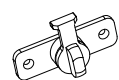



INNHOOLDSLISTE

NR.	SKISSE	ANTALL
(A)		2 stk
(B)		1 stk
(C)		1 stk
(D)		1 stk
(E)		2 stk

2 stk

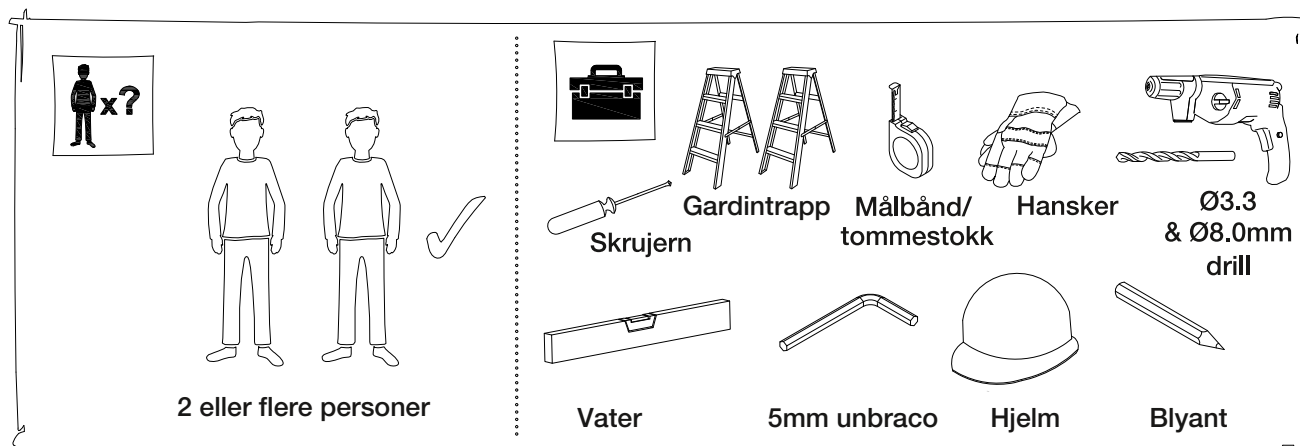
	NR.	SKISSE	ANTALL
I	(F)		270cm 3 stk 370cm 4 stk
	(G)	 ST5*60	270cm 3 stk 370cm 4 stk
II	(H)	 ST4. 2*25	270cm 9 stk 370cm 10 stk
III	(I)		6 stk
	(J)	 ST4*19	6 stk
IV	(K)		2 stk
	(L)		2 stk
	(M)	 M4*45	4 stk

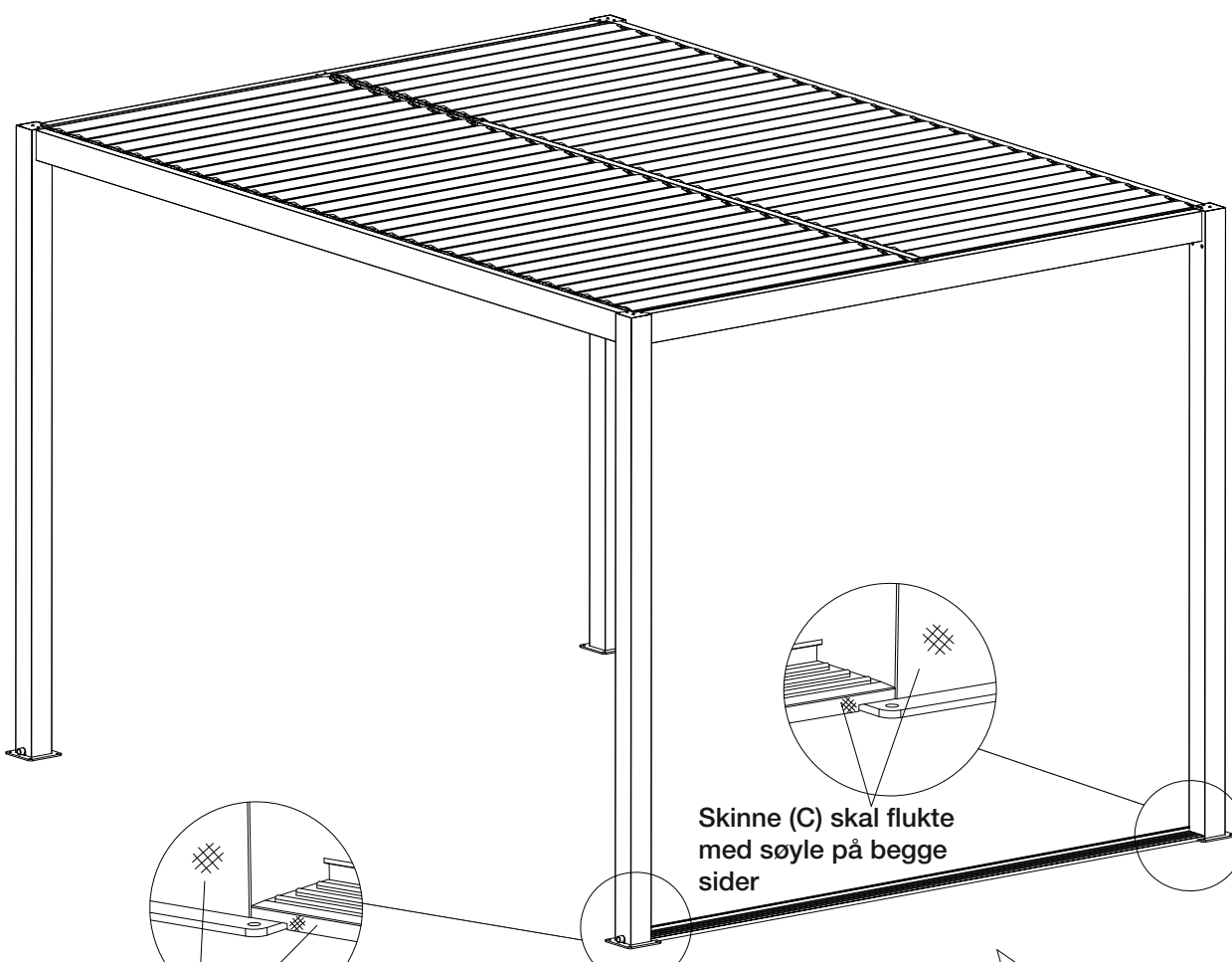
	NR.	SKISSE	ANTALL
V	(N)	 ST4*18	4 stk
	(O)	 ST4*10	4 stk
	(P)		2 stk
	(Q)		2 stk
	(R)		2 stk

SIKKERHETSINSTILTAK

Vi anbefaler å bruke vernebriller, hjelm og hansker for å unngå skader ved montering. Sørg for at monteringsområdet er ryddet og at du har nok plass rundt deg for en sikker og effektiv montering. Dørene er laget av glass og må håndteres forsiktig for å unngå skade på dører, omgivelser og montører.

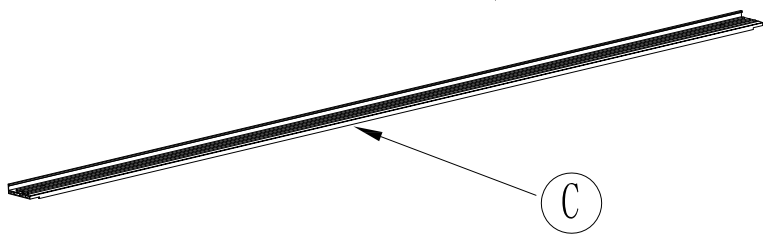
DET DU TRENGER



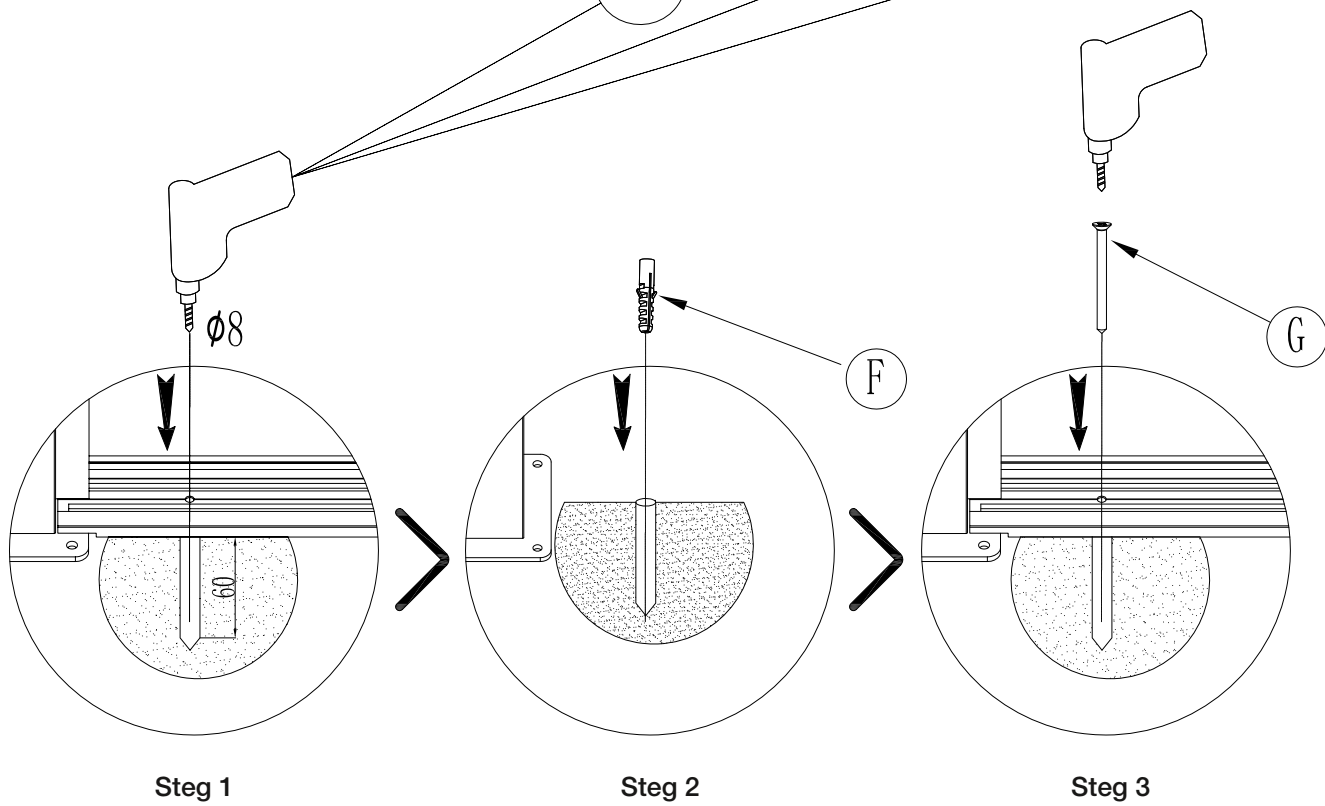
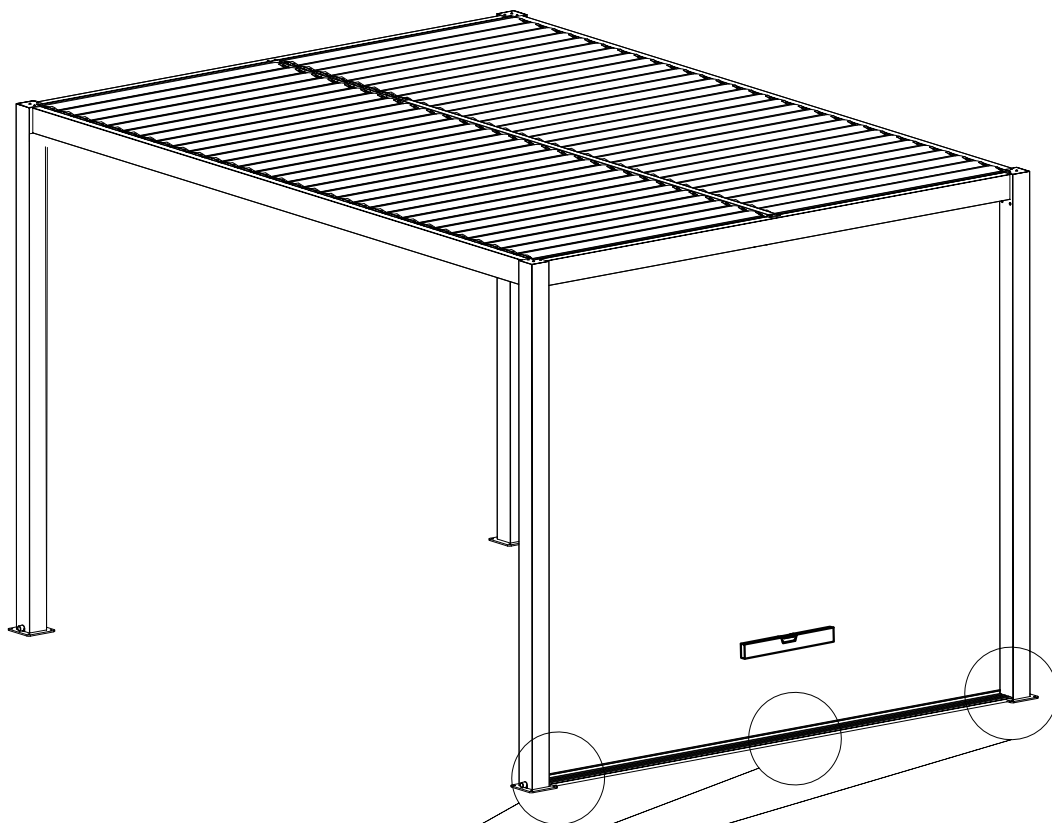


Skinne (C) skal flukte med søyle på begge sider

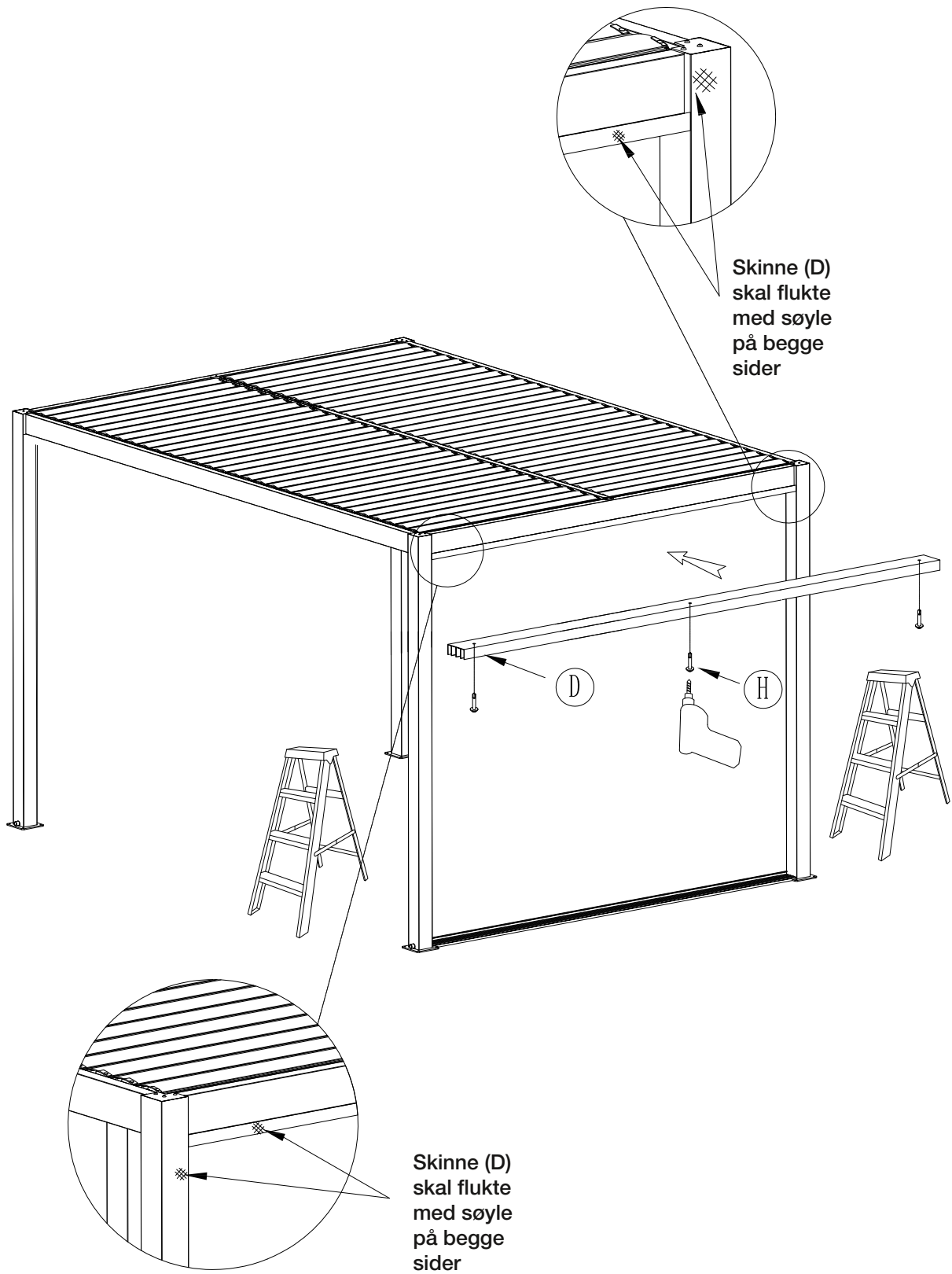
Skinne (C) skal flukte med søyle på begge sider



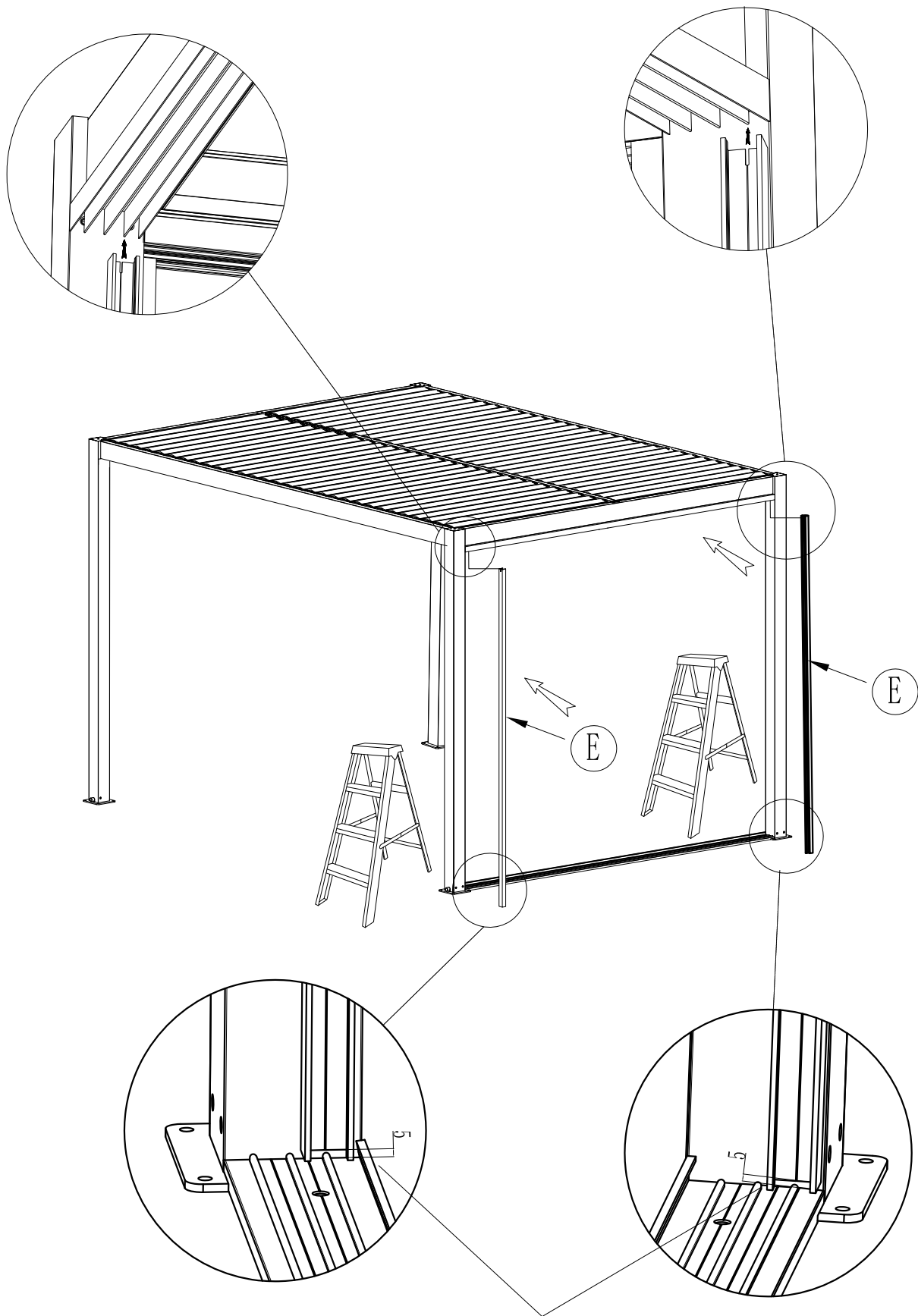
C		1 stk
---	--------------------------------------------------------------------------------------	-------



F		270cm 3 stk 370cm 4 stk	G		270cm 3 stk 370cm 4 stk
---	--	----------------------------	---	--	----------------------------



D		1 stk	H	 ST4. 2*25	270cm 3 stk 370cm 4 stk
---	--	-------	---	---------------	----------------------------

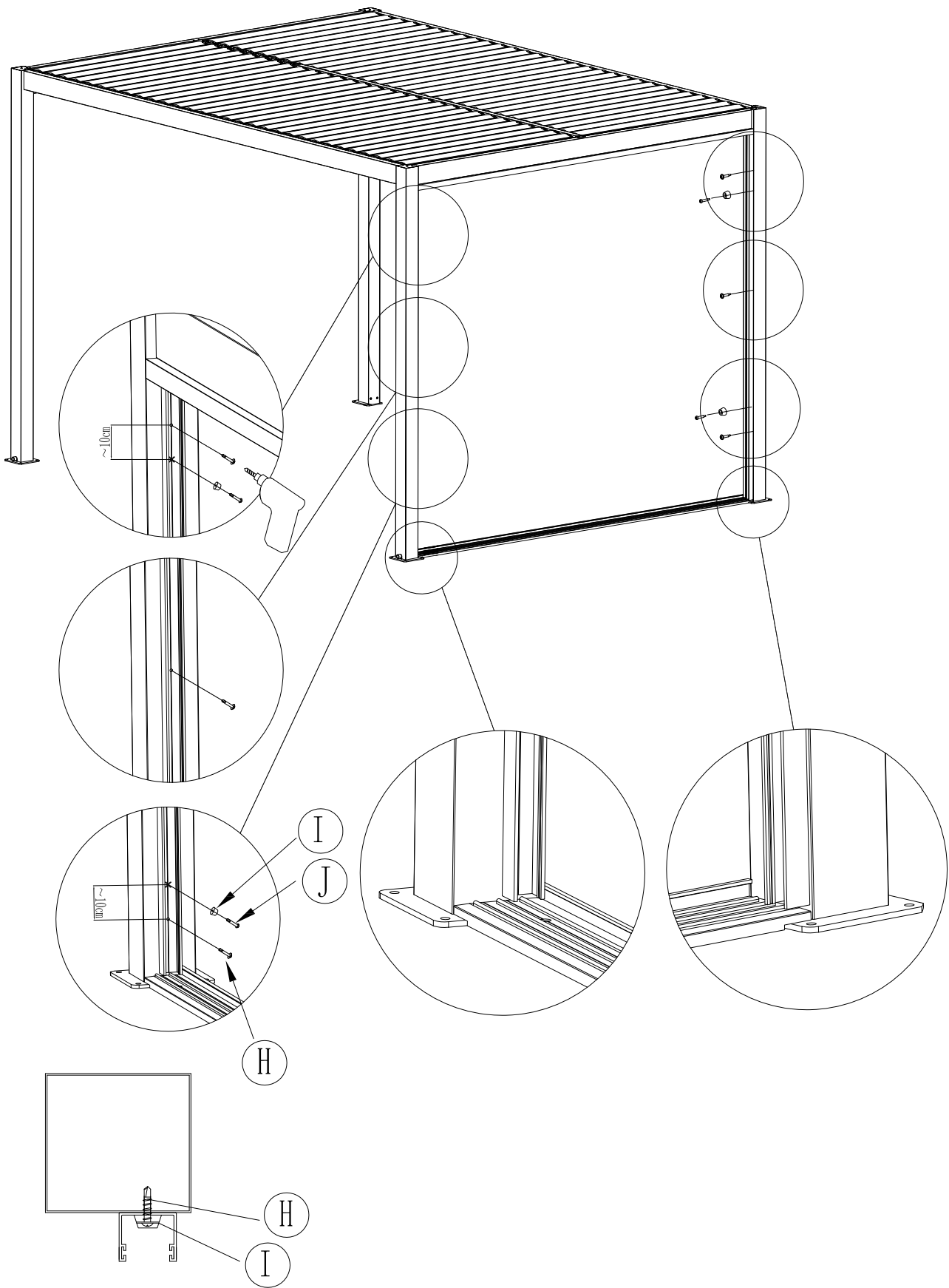


Sett av 5mm nederst
på sidesporet for drenering

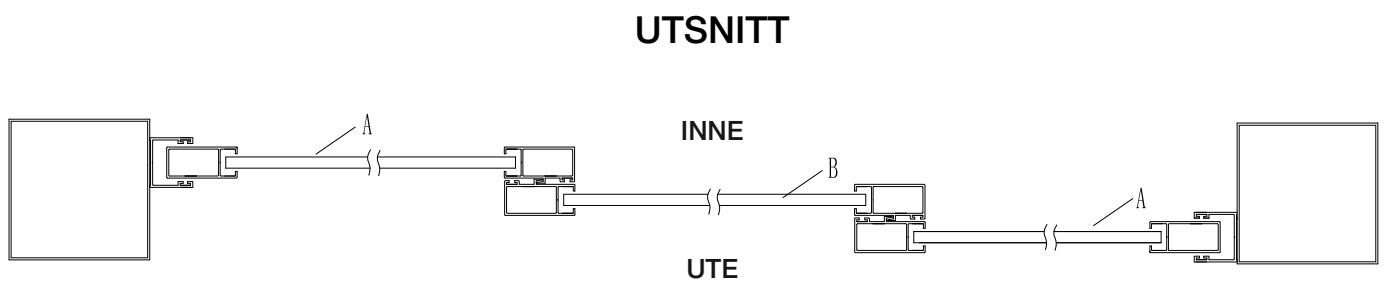
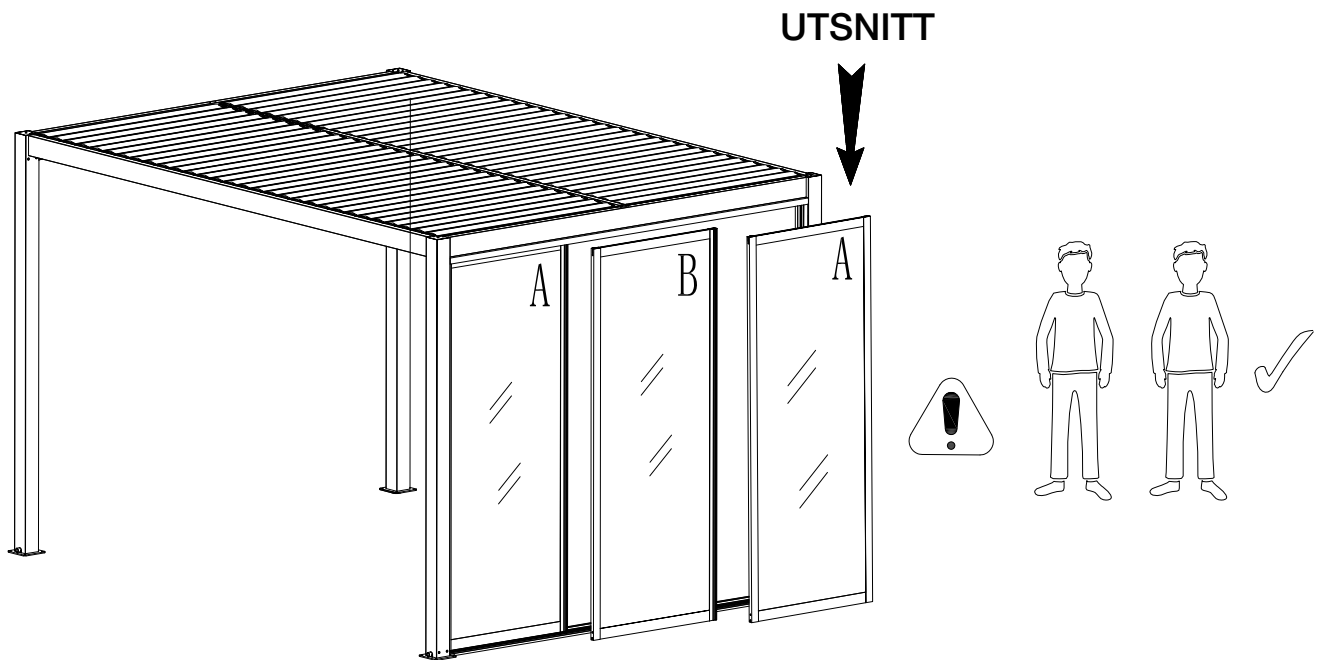
E



2 stk

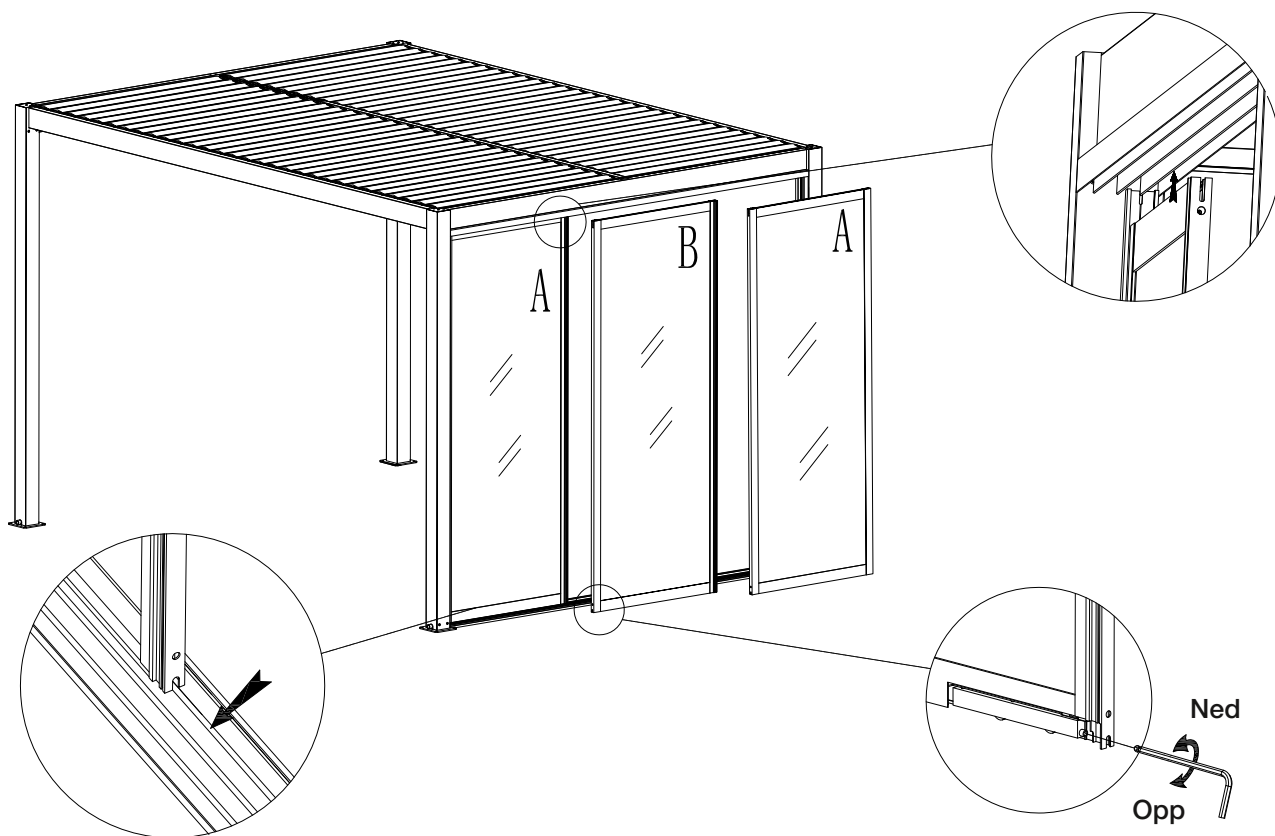


	 ST4*19	4 stk			4 stk		 ST4.2*25	6 stk
--	------------	--------------	--	--	--------------	--	--------------	--------------

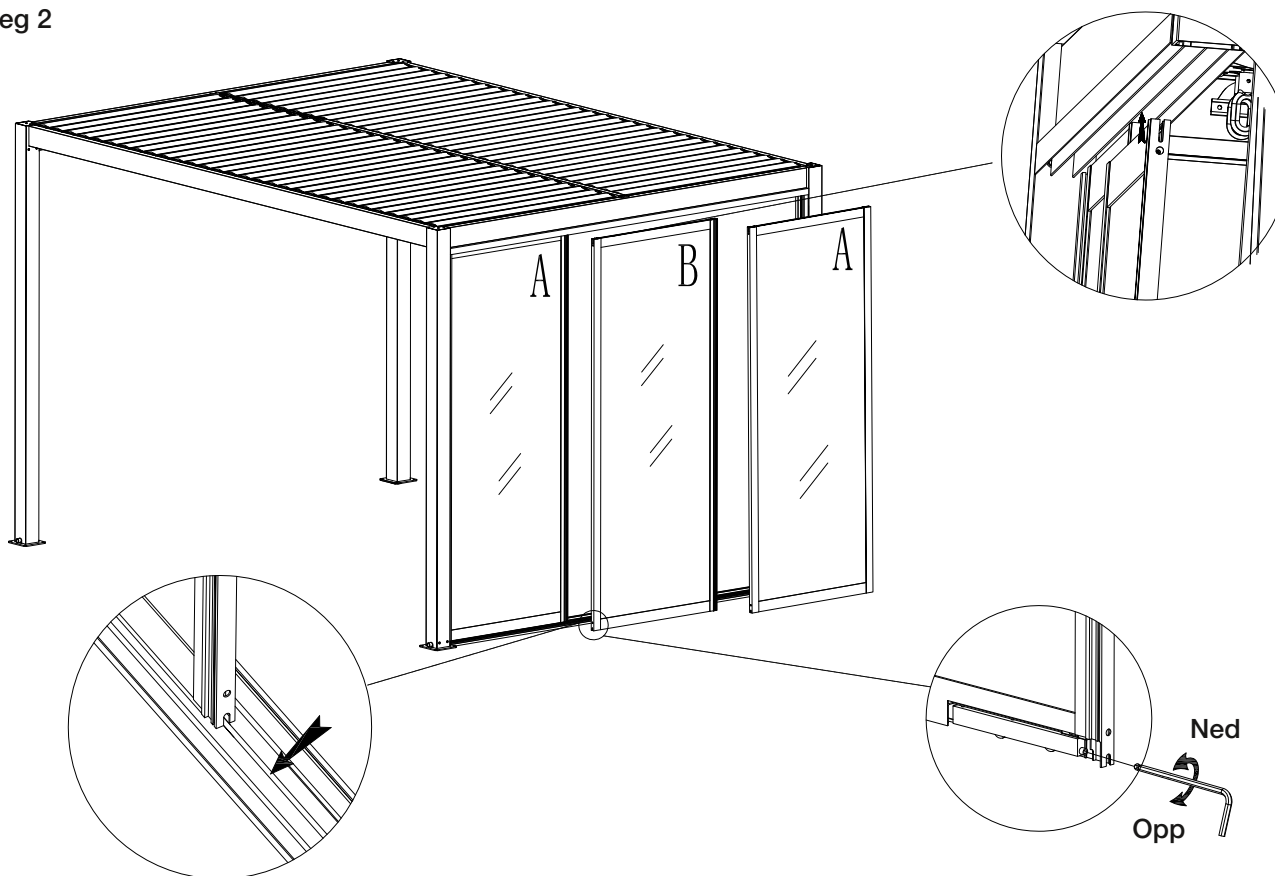


A			2 stk
B			1 stk

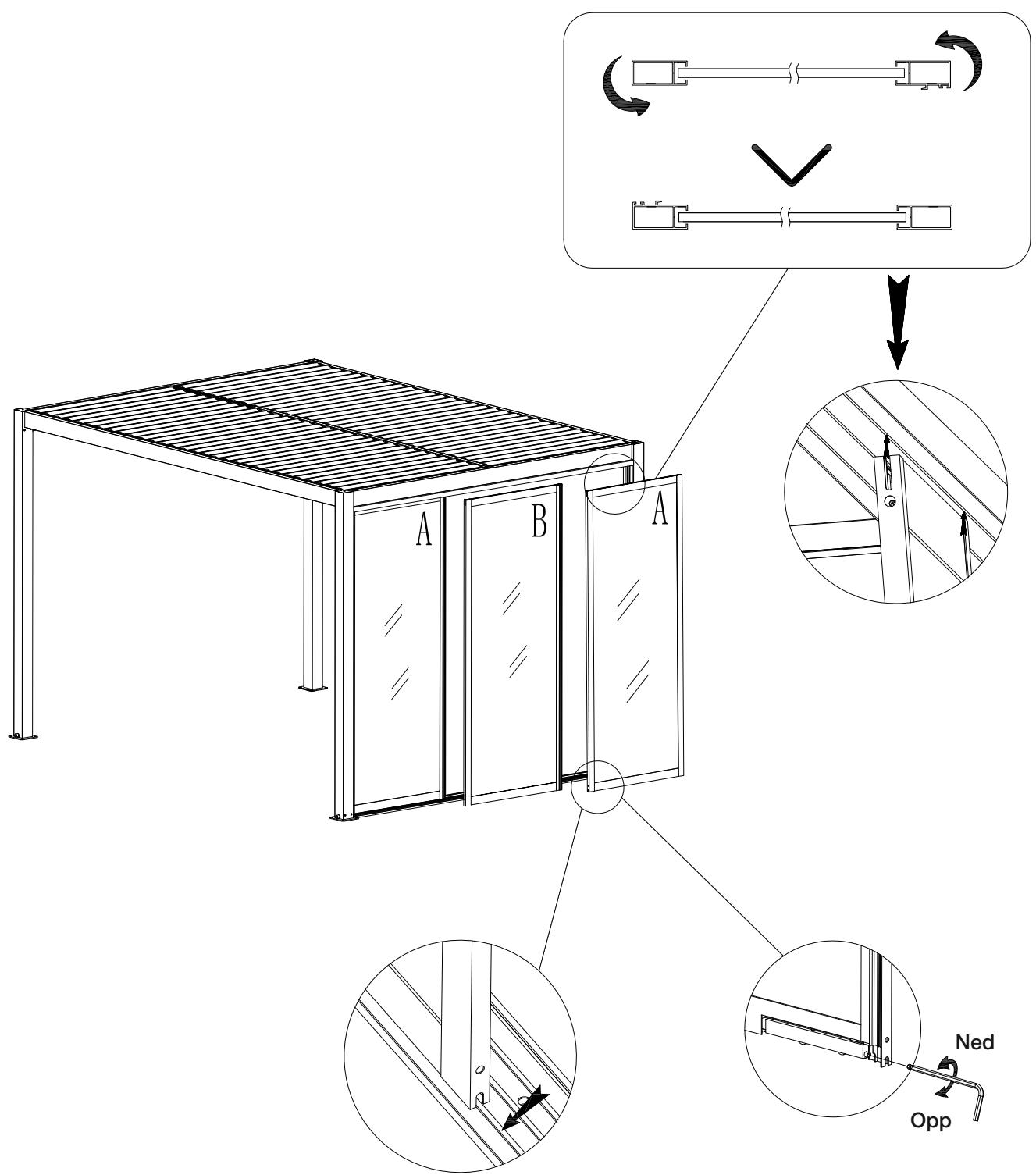
Steg 1

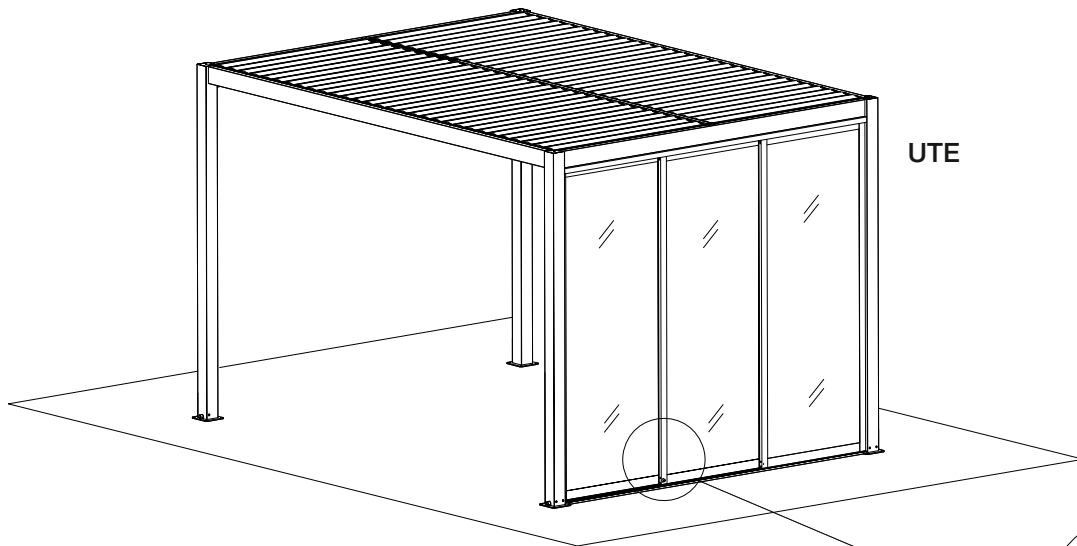


Steg 2

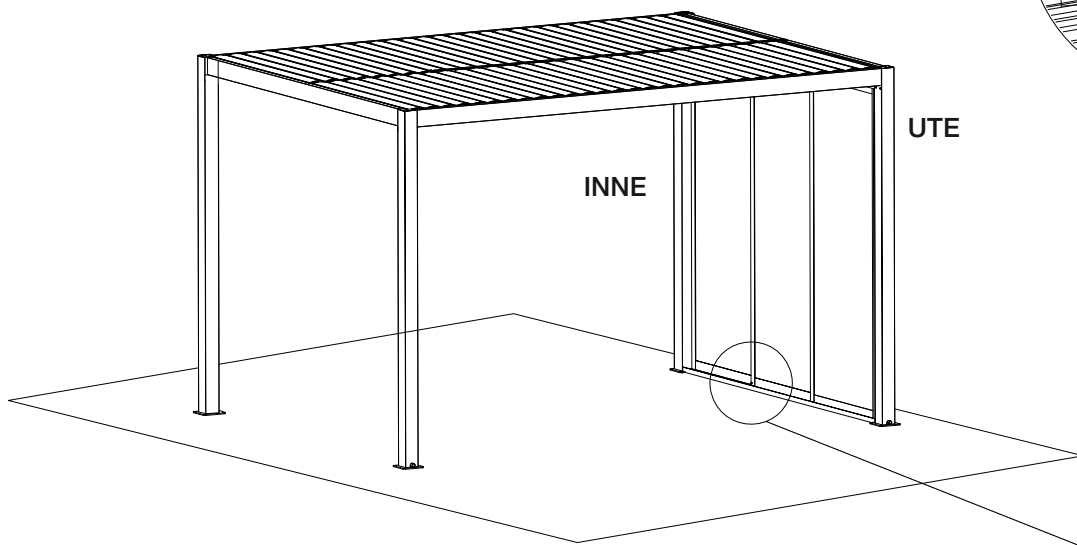
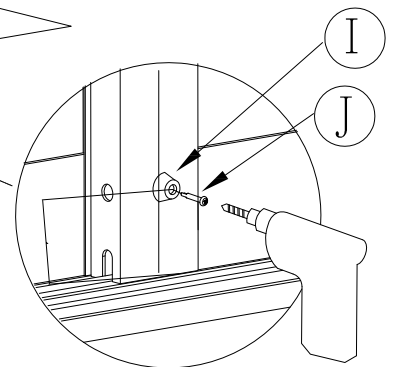


Step 3



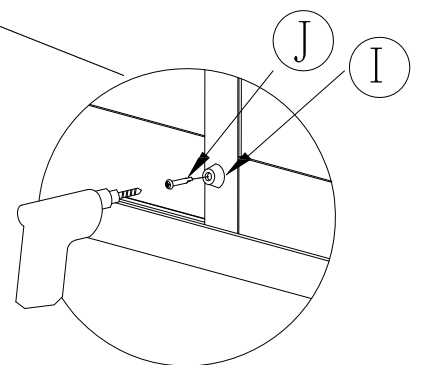


UTE

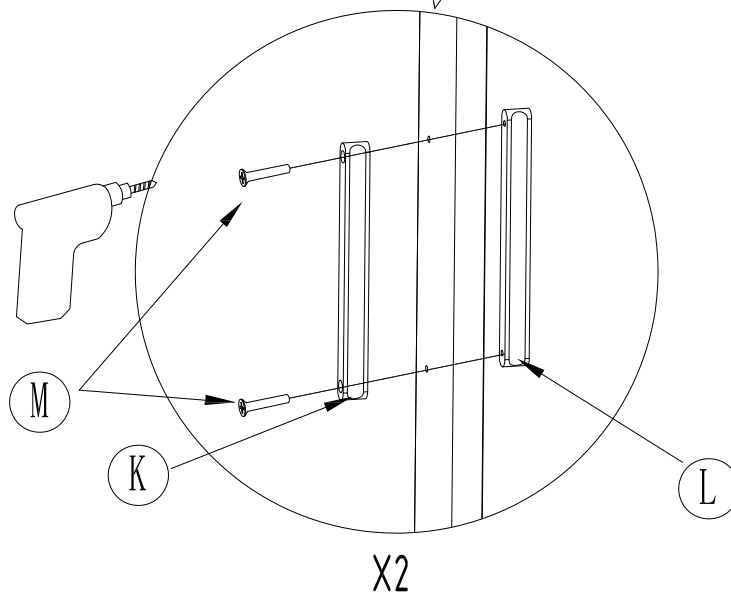
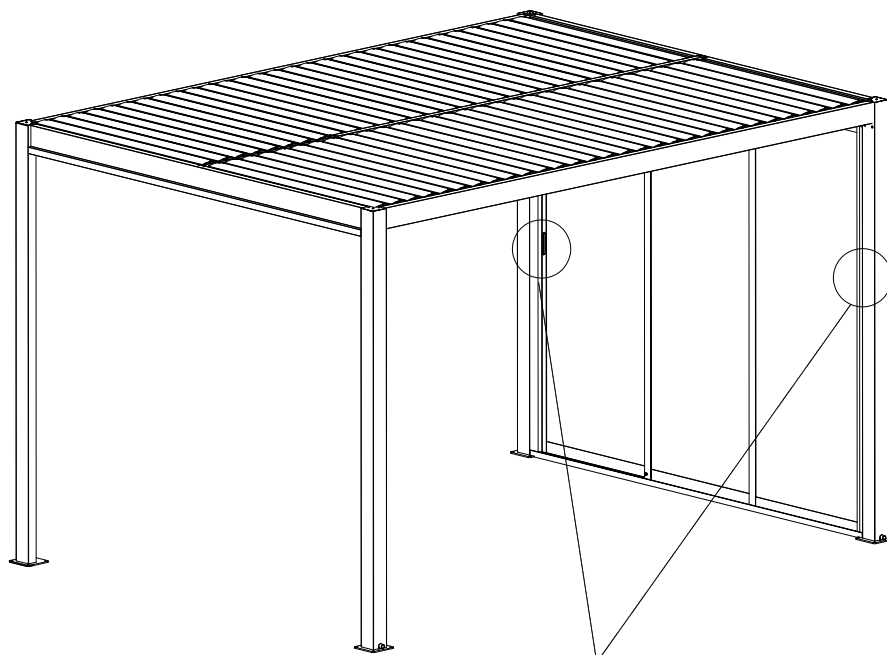


INNE



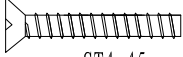
UTE



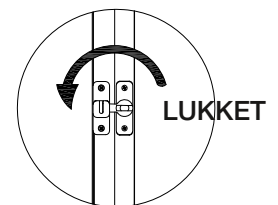
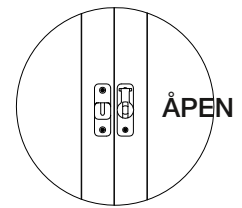
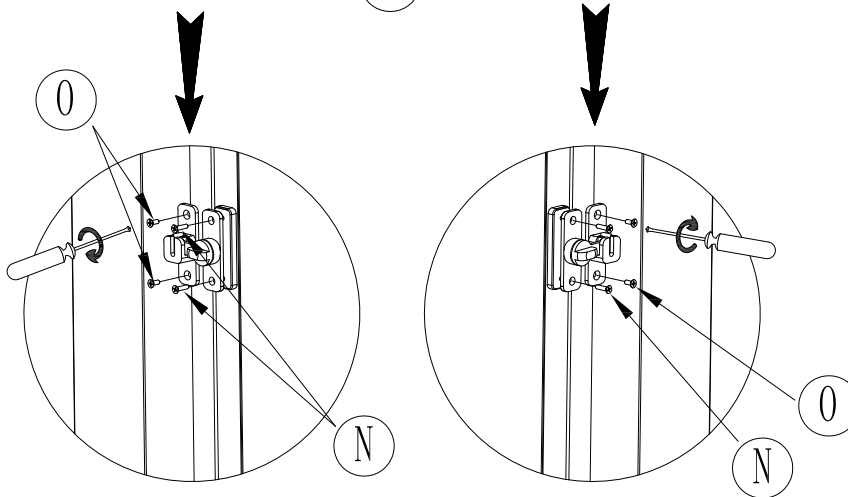
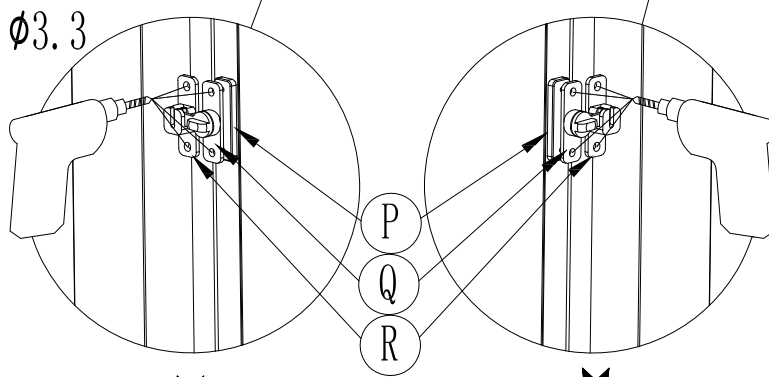
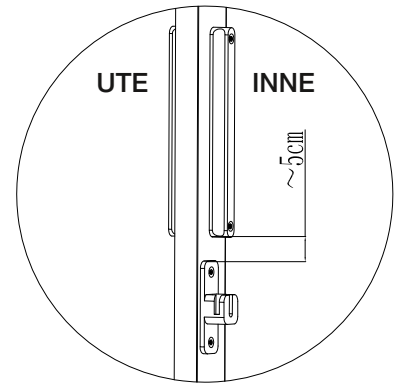
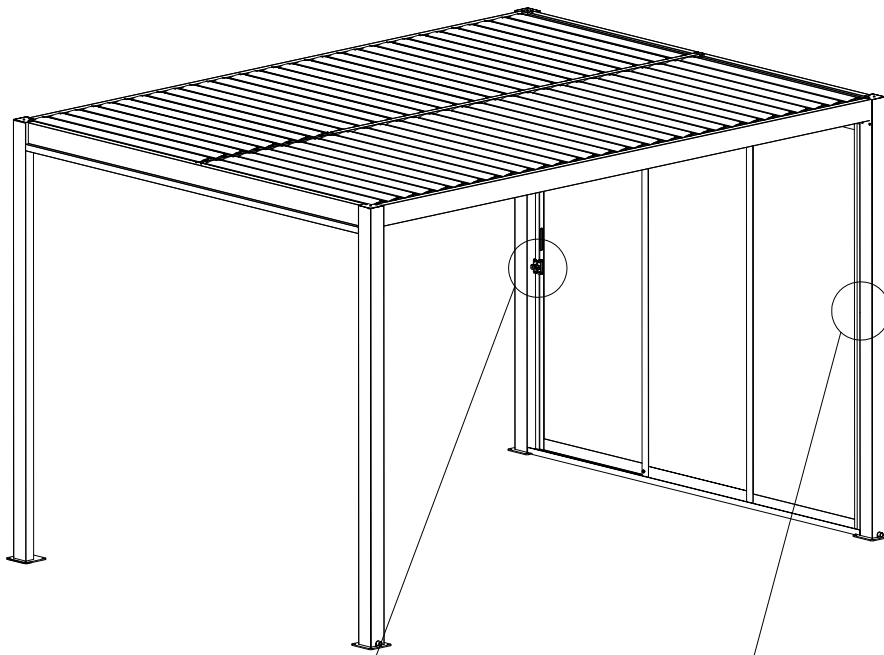
		<p>2 stk</p>		 <p>ST4*19</p> <p>2 stk</p>
-------------------------------------------------------------------------------------	-------------------------------------------------------------------------------------	--------------	-------------------------------------------------------------------------------------	----------------------------------------------------------------------------------------------------------------


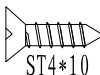
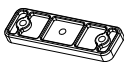




X2

	2 stk		2 stk		4 stk
-------------------------------------------------------------------------------------	--------------	-------------------------------------------------------------------------------------	--------------	---------------------------------------------------------------------------------------	--------------

ST4*45



(N)	 ST4*18	4 stk	(O)	 ST4*10	4 stk	(P)	 2 stk
(Q)		2 stk	(R)		2 stk		



Emballasjen sorteres som Papp,
Plastemballasje og Restavfall

CE Produsert i Kina for Krifon AS, Borgeskogen 43a, 3160 Stokke