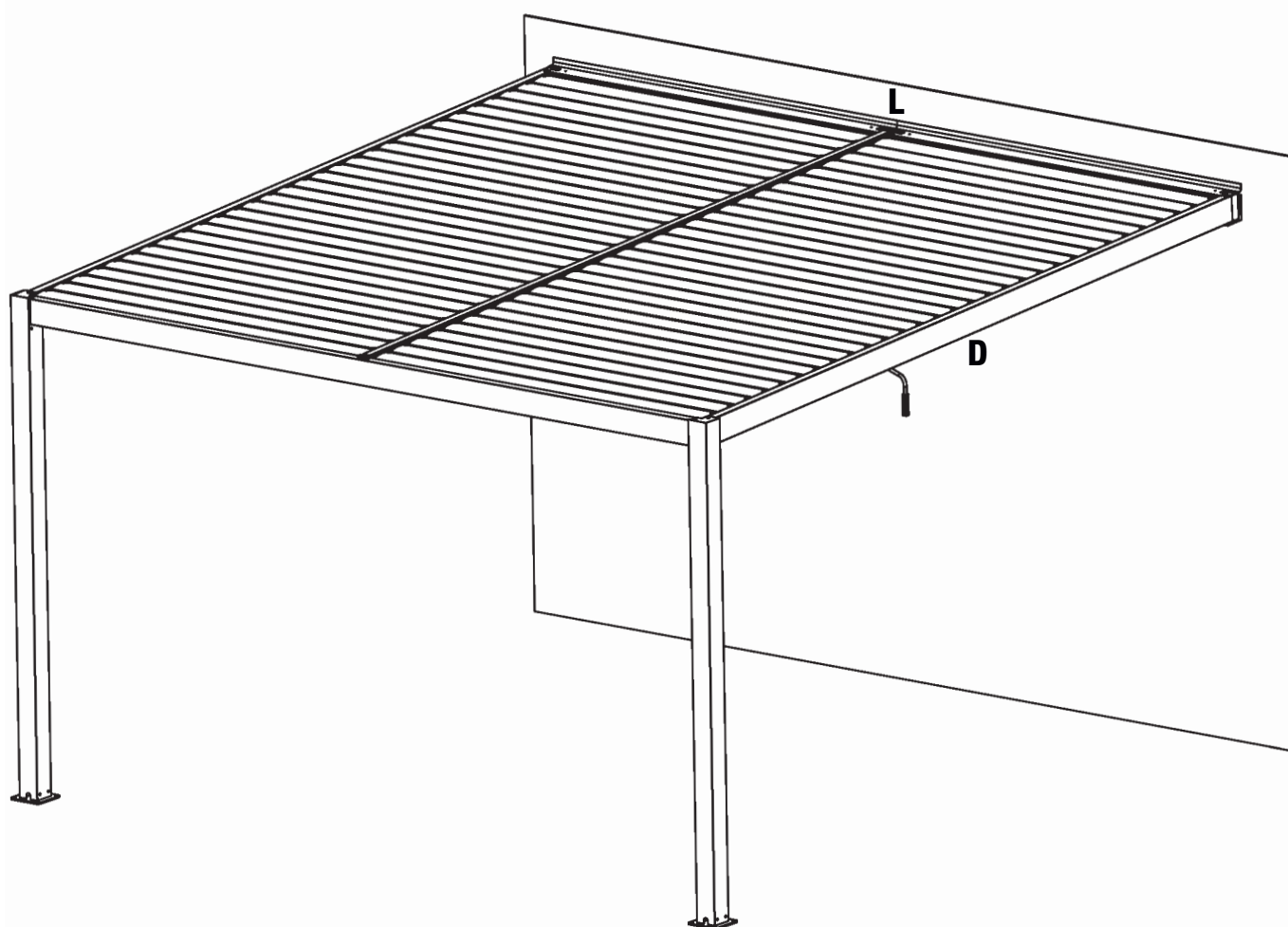


KRIFON

MONTERINGSANVISNING STAVERN VEGGMONTERT PERGOLA L3xD3 // L4xD3



BRUKSINFORMASJON

Skap et lunt og hyggelig uterom i hagen med Stavern Pergola!

TILBEHØR

Du kan bygge på med ønsket antall vegger etter behov. Veggene kan justeres manuelt med medfølgende sveiv, eller du kan velge elektriske vegger som betjenes med fjernkontroll.

FORANKRING

Pergolaen må være i vater og avstand mellom bein/søyler må være lik oppe og nede. Pass på at veggene kan beveges opp og ned før pergola forankres. Ben og bjelke må forankres godt i underlaget, med egnet festemateriell.

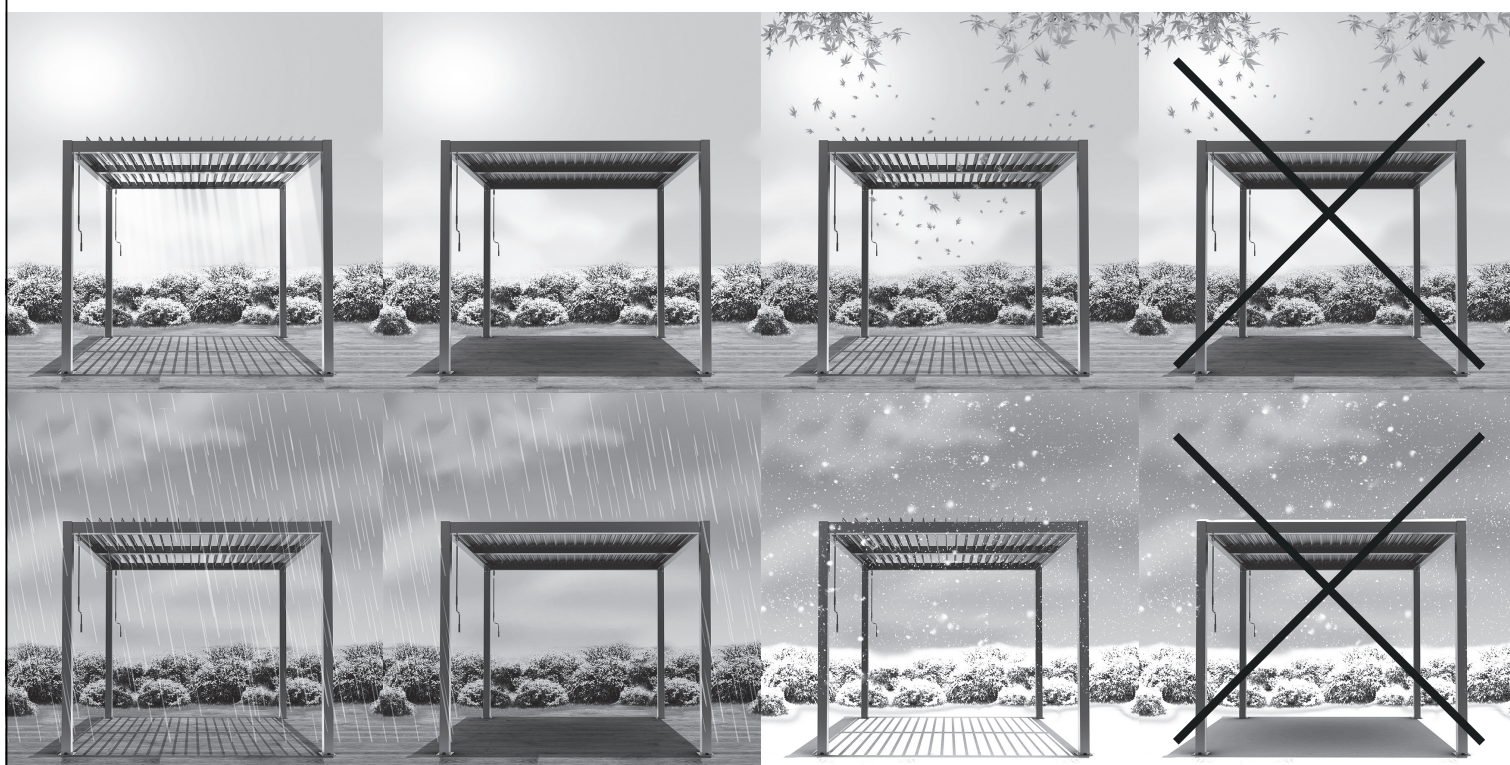
VEDLIKEHOLD / VINTERLAGRING

Stavern Pergola er lagd for nordiske forhold. Aluminiumsrammen krever minimalt vedlikehold, men tørker du av den en gang innimellom holder den seg penere over tid.

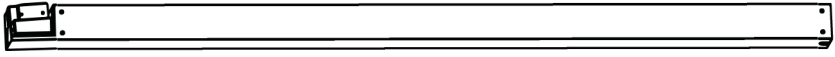
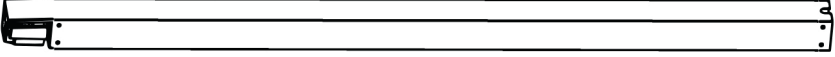







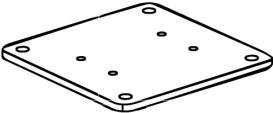
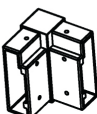
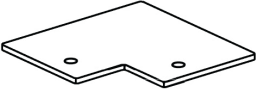
Taket har dreibare aluminiumslameller som skjermer mot sol og nedbør. Når lamellene er lukket dreneres vannet ut til sidene og ledes ned gjennom stolpene.

Høst og vinter må lamellene settes i 90 graders vinkel slik at løv og snø ikke samles på taket. Husk også at lamellene aldri må dreies på ved frost og snø, da vil mekanismen kunne knekke. Ved større snøfall bør man ha tilsyn med pergola, og snø kostes skånsomt bort ved behov.

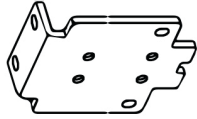


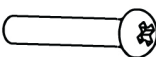
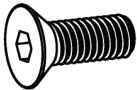
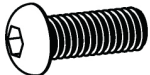


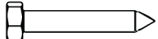



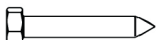



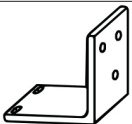
Vegger må være rullet opp når de ikke er i bruk, slik at man får minst mulig vindfang.



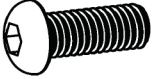
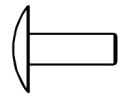
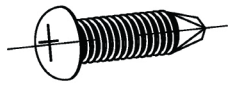
INNHOOLDSLISTE

DELENR.	NAVN	SKISSE	ANTALL
A1	Søyle (Venstre)		1
A2	Søyle (Høyre)		1
B1	Bjelke (Venstre)		1
B2	Bjelke (Høyre)		1
C1	Bjelke (Bak)		1
C2	Bjelke (Foran)		1
D	Midtbjelke		1
E	Lamell		3x3=44 4x3=44 3x4=60 4x4=60
F	Regndeksel		2
G	Bunnplate til Søyle		2
H	Hjørne- kobling		2
I	Dekkplate til Søyle		2

INNHOLDSLISTE

DELENR.	NAVN	SKISSE	ANTALL
J	Midtkobling		2
K	Krok		2
L	Skrue M4 + Mutter	M4   M4x20	2
M	Forsenket skrue M6	 M6x16	32
N	Koppet skrue M6	 M6x16	16
O	Skive Ø6	 Ø6x16	8
P	Håndsveiv		1
Q	Treskrue M10 + Plugg (vegg)	 M10x80  Ø14x70 	6
R	Skive Ø10	 Ø10	6
S	Treskrue M8 + Plugg (underlag)	 M8x75  Ø10x50 	8
T	Skive Ø8	 Ø8	10
U	Veggbrakett		2

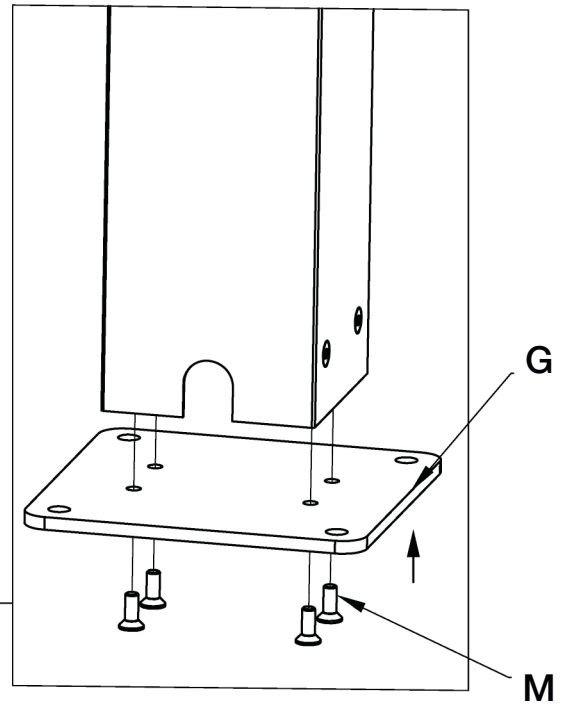
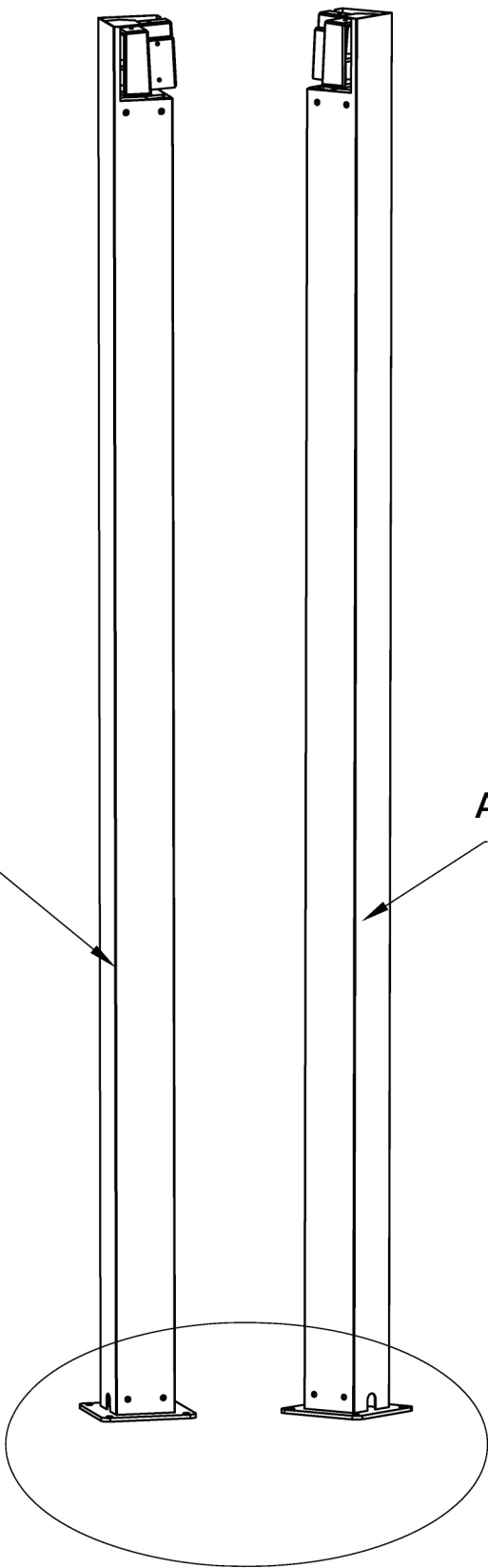
INNHOLDSLISTE

DELENR.	NAVN	SKISSE	ANTALL
V	Skrue M8	 M8X40	2
W	Plastpropp		3x3=88 4x3=88 3x4=120 4x4=120
X	Selvborrende Skrue		4

1. Monter bunnplatene (G) på søylene (A1/A2) med forsenket skruer M6 (M).

A1

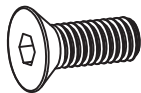
A2



G

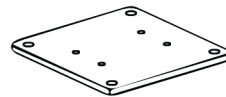
M

M



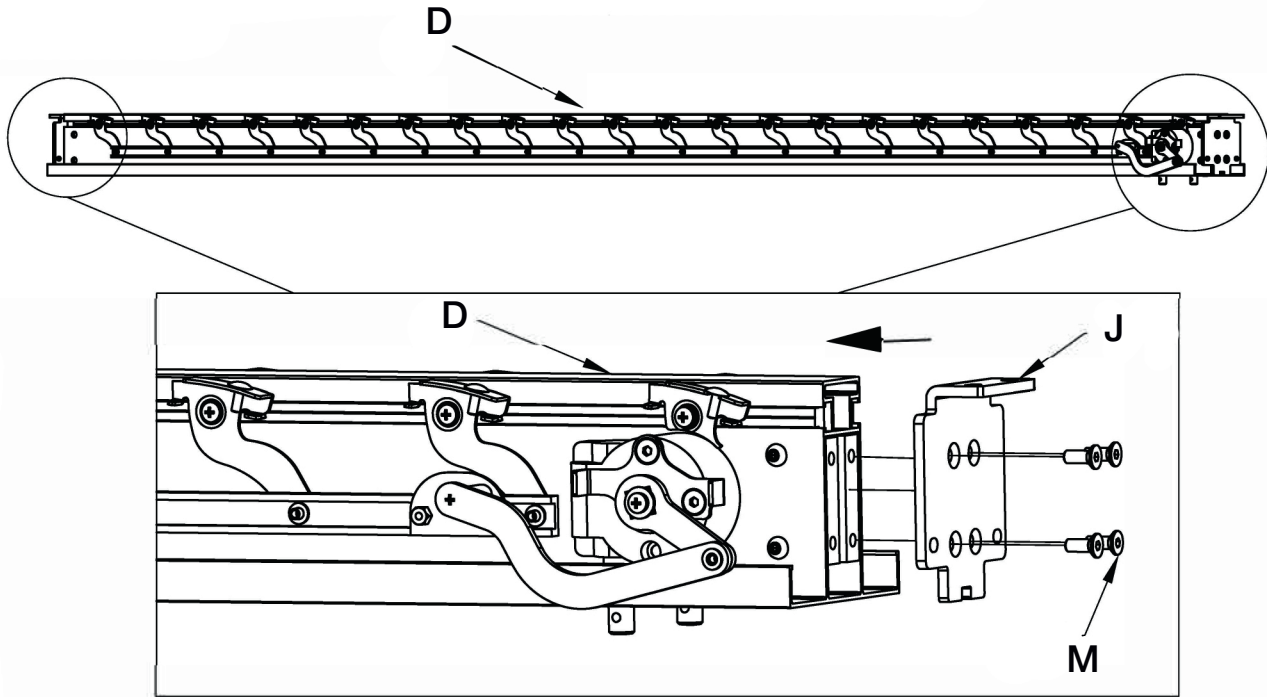
8 stk

G

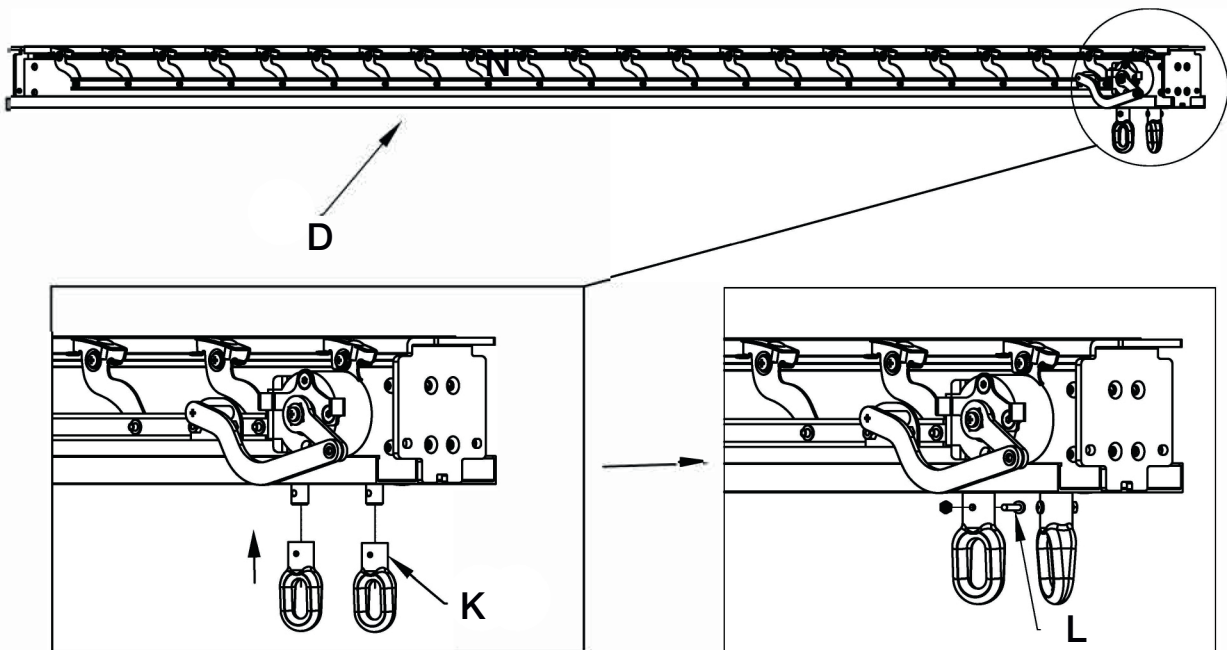


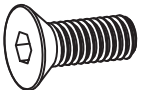
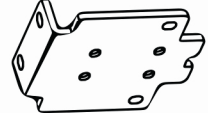
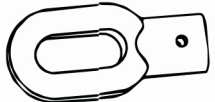


2 stk

2. Fest èn midtkobling (J) på hver siden av midtbjelken (D) med forsenket skruer M6 (M).

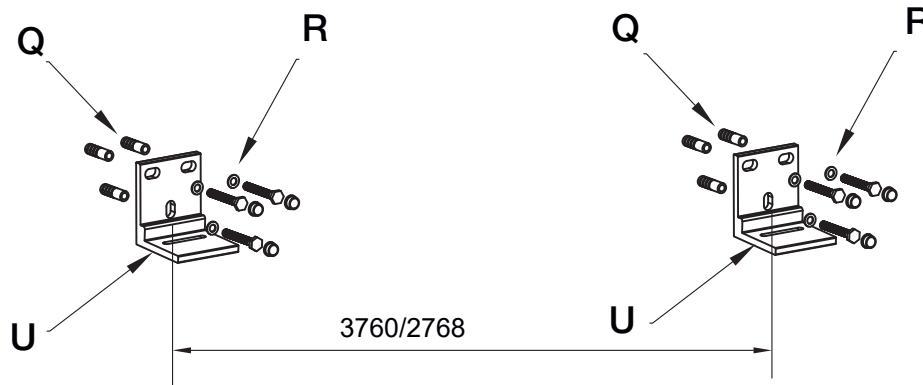
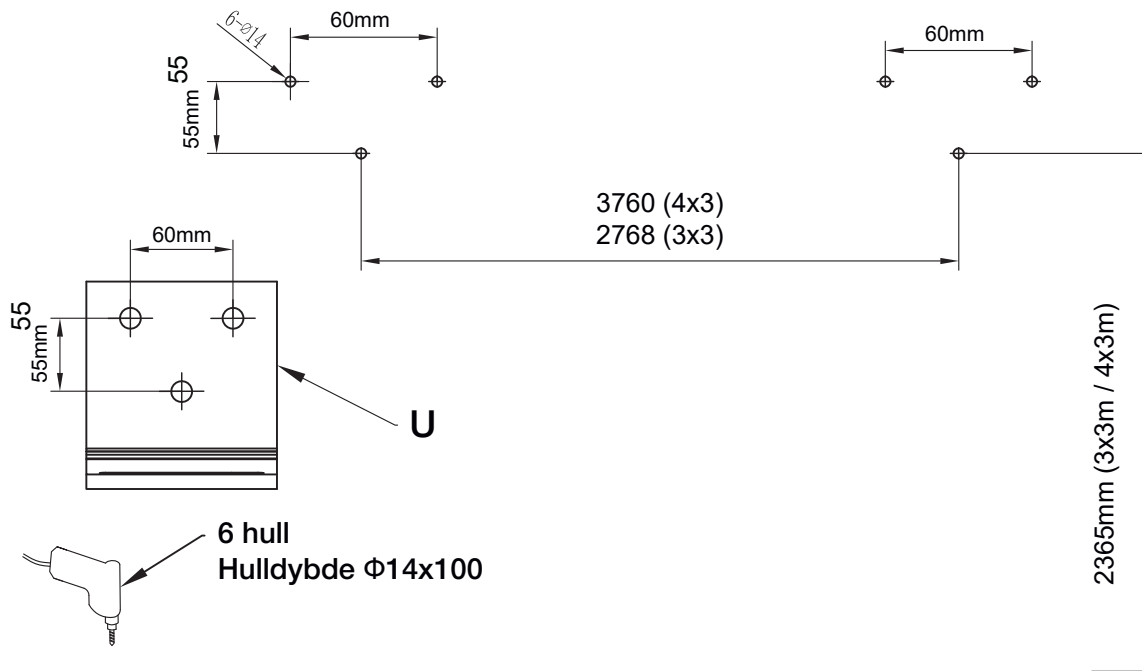


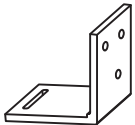
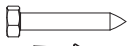



3. Krokene (K) monteres i midtbjelkens (D) drivaksel med skruer M4 og muttere (L).



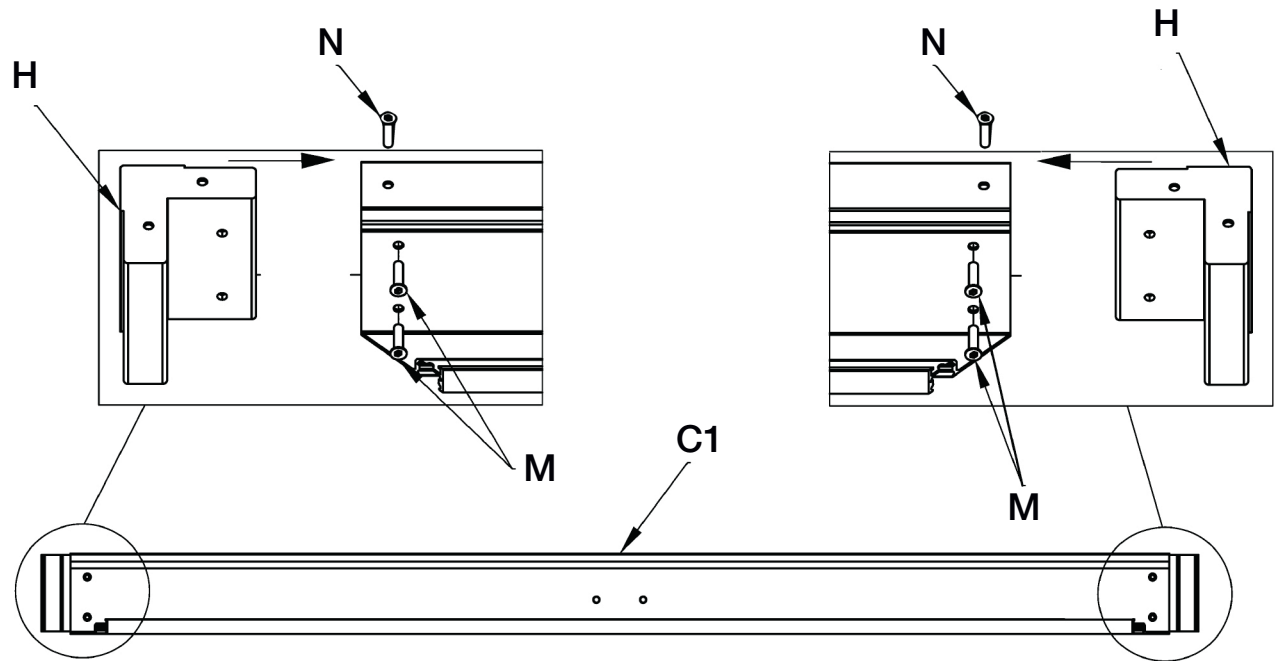
M		8 stk	J		2 stk
K		2 stk	L	M4  	M4x20 2 stk

4. Forbor 6 hull i vegg for veggbrakettene (U) og monter disse med egnet festemateriell etter veggens materiale. Treskruer M10 (Q) og skiver Ø10 (R) medfølger. Bruk pluggene (Q) i tillegg ved montering i betong. Bruk vater.

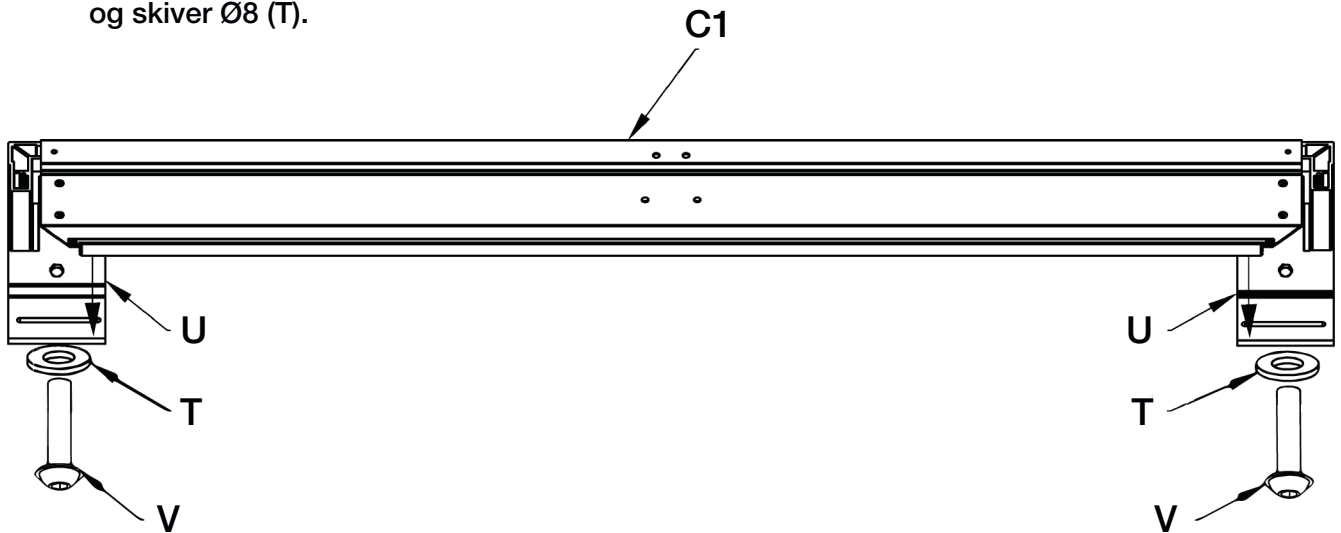


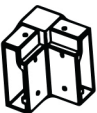
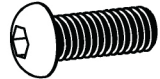
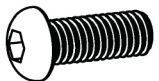


<p>U</p>  <p>2 stk</p>	<p>Q</p>  <p>M10x80</p>  <p>Ø14x70</p>  <p>6 stk</p>	<p>R</p>  <p>Ø10 6 stk</p>
---	---	---

5. Sett inn de to hjørnekoblingene (H) på hver ende av bakre bjelke (C1), og fest med kopped skruer M6 (N) og forsenket skruer M6 (M).

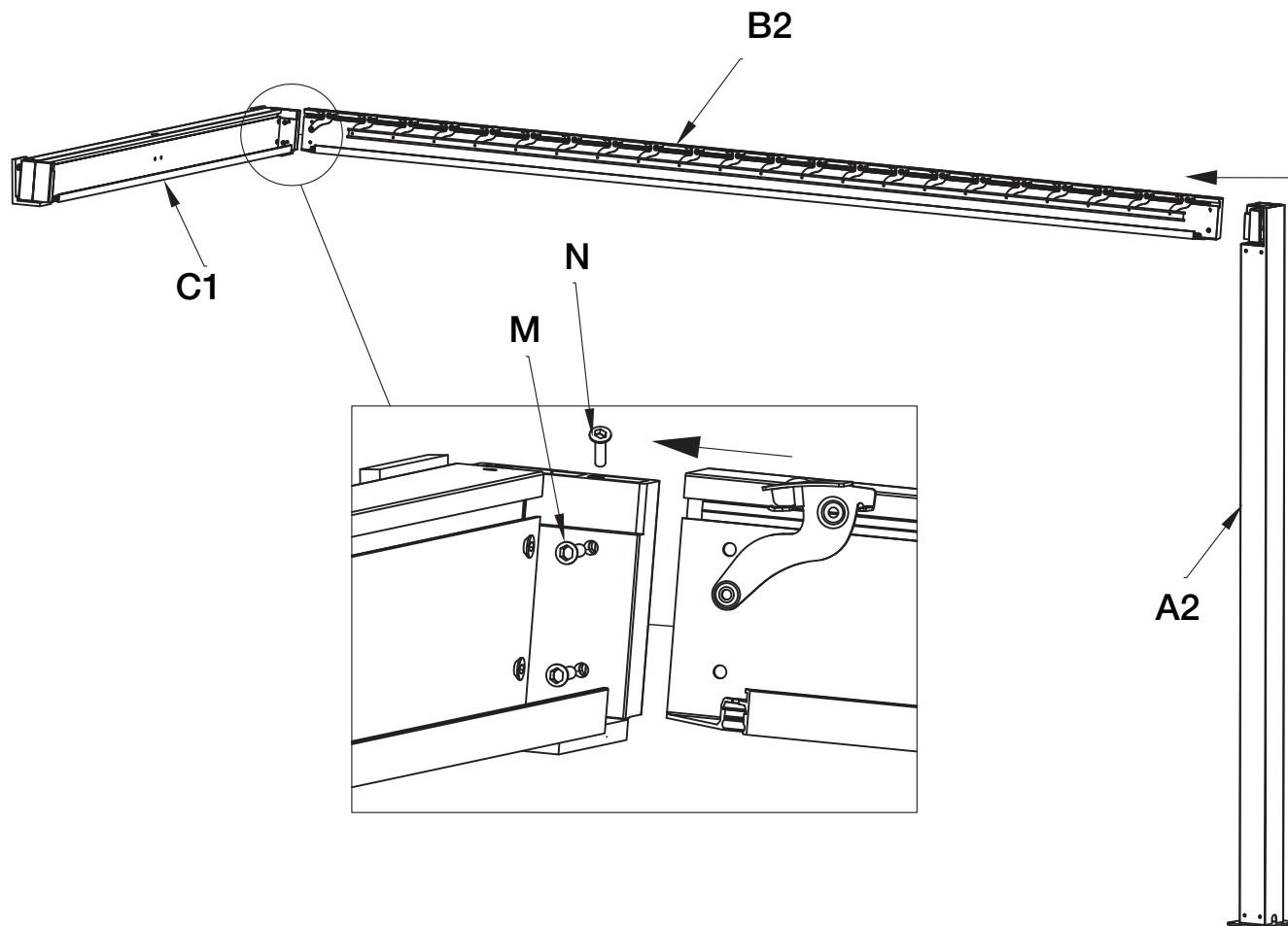


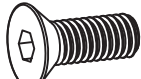

6. Sett den monterte bakre bjelken (C1) på veggbrakettene (U) og fest med skruer M8 (V) og skiver Ø8 (T).



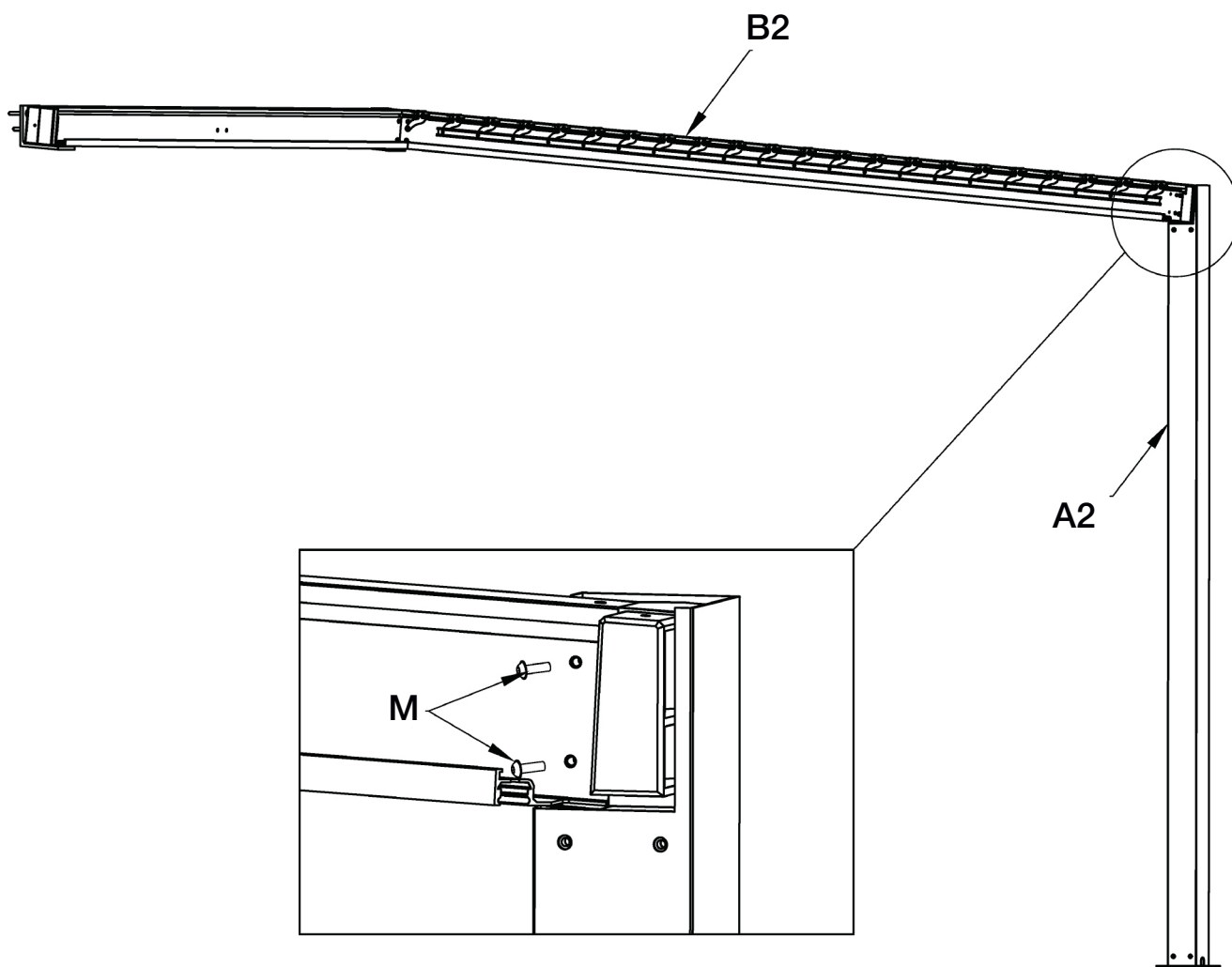
H		2 stk	N		2 stk
V		M8X40 2 stk	T		2 stk
M		4 stk			

7. Fest høyre bjelke (B2) i den ferdigmonterte bakre bjelken (C1) ved hjelp av koppet skruer M6 (N) og forsenket skruer M6 (M).

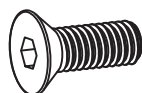


M		2 stk	N		1 stk
---	---	-------	---	---	-------

8. Fest så høyre søyle (A2) i høyre bjelke (B2) ved hjelp av forsenket skruer M6 (M).

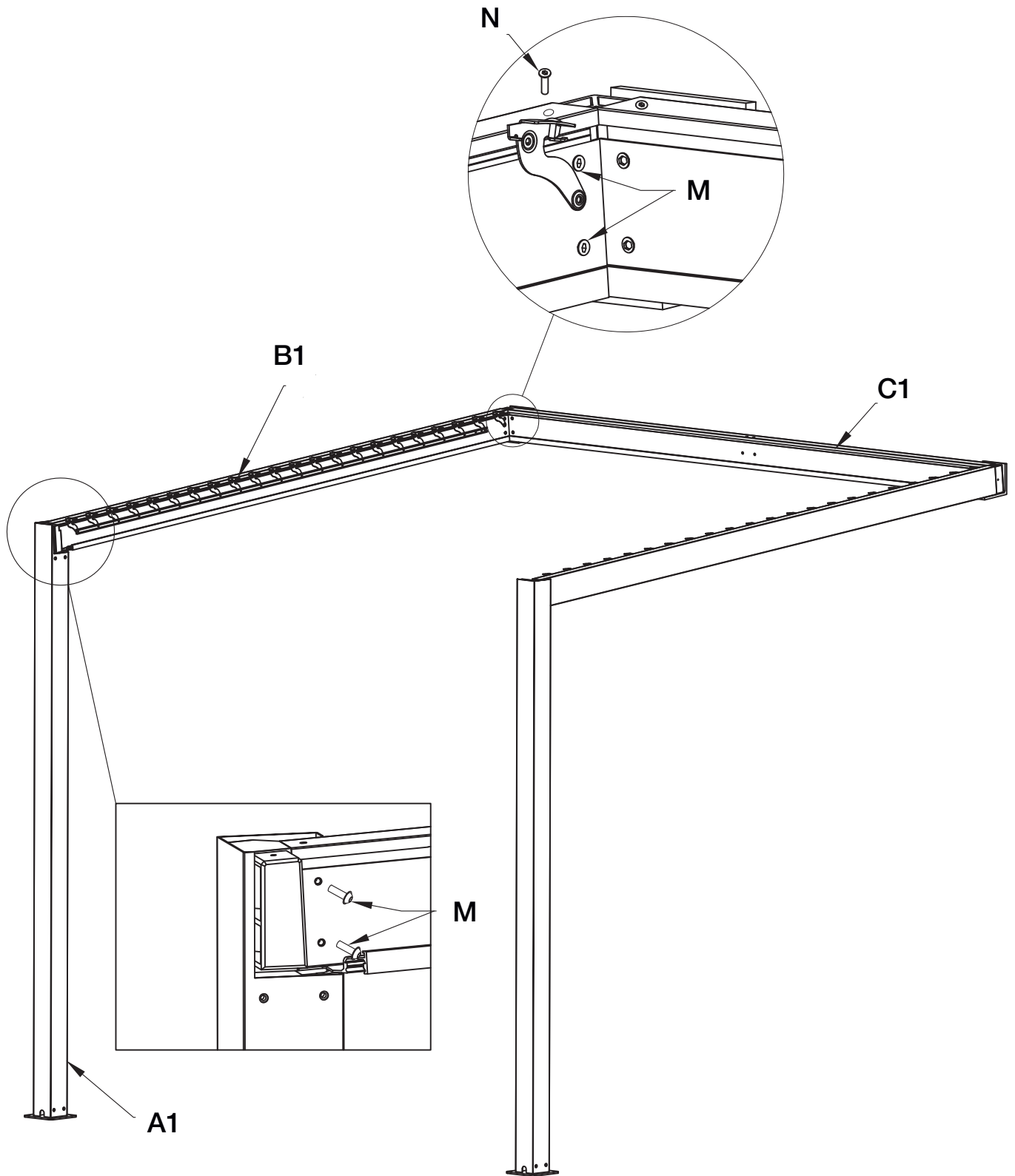


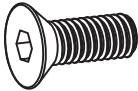
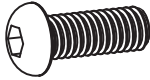
M



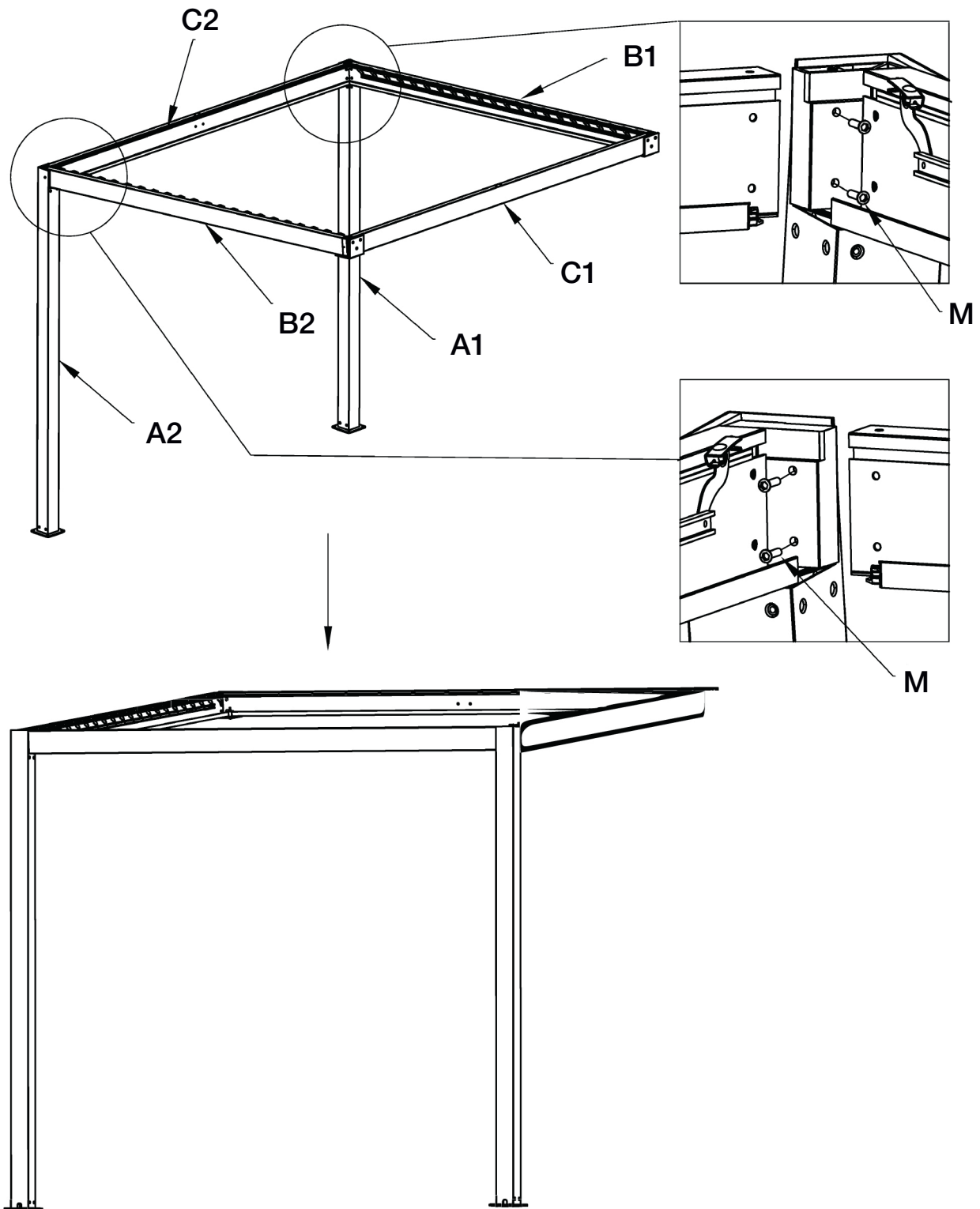
2 stk

9. Fest venstre bjelke (B1) venstre søyle (A1) og bakre bjelke (C1) ved hjelp av koppet skruer M6 (N) og forsenket skruer M6 (M).

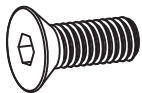


M		4 stk	N		1 stk
---	---	-------	---	---	-------

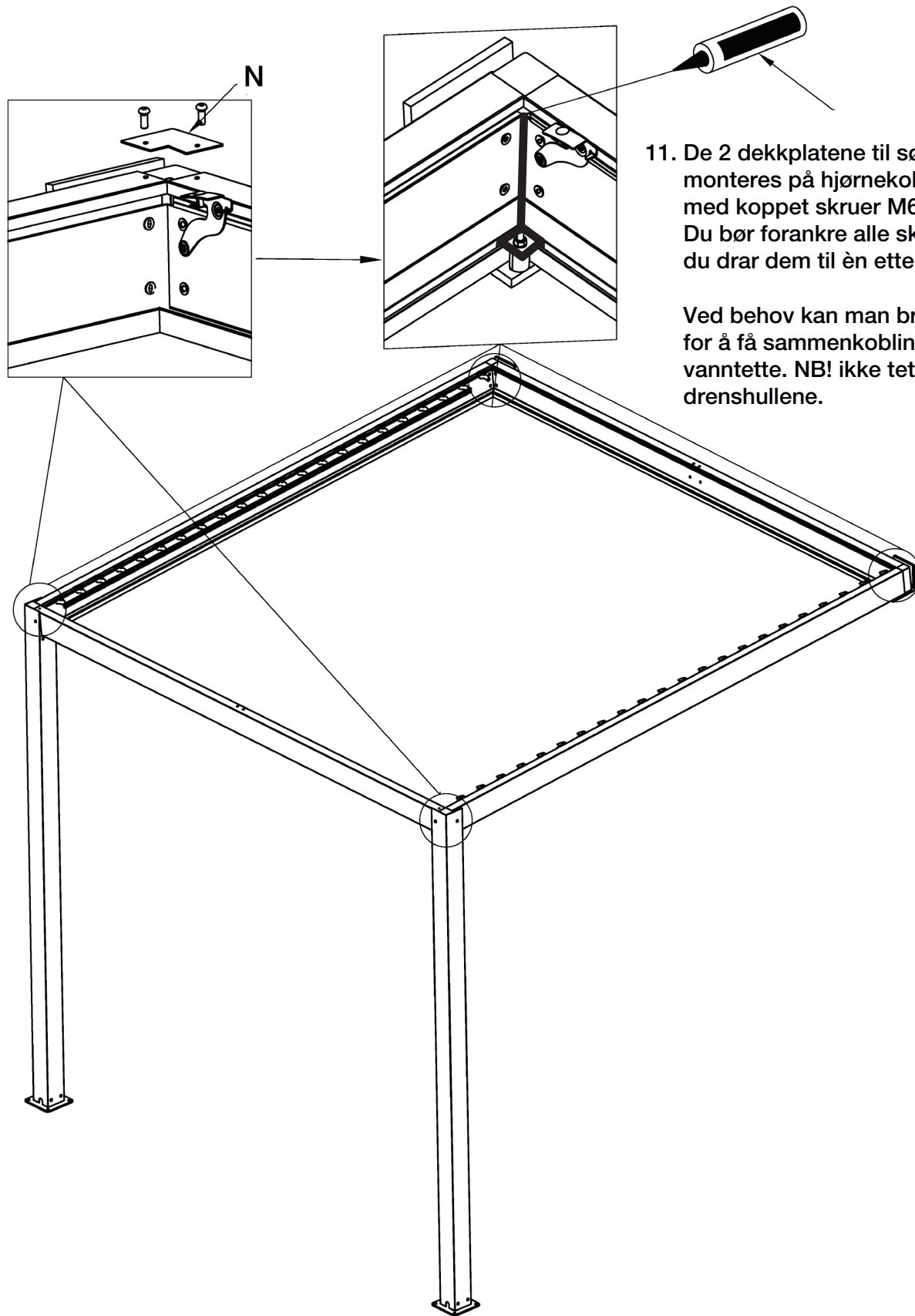
10. Fest fremre (C2) i venstre (B1) og højre (B2) bjælke ved hjælp af forsenket skruer M6 (M).



M

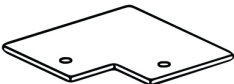




4 stk

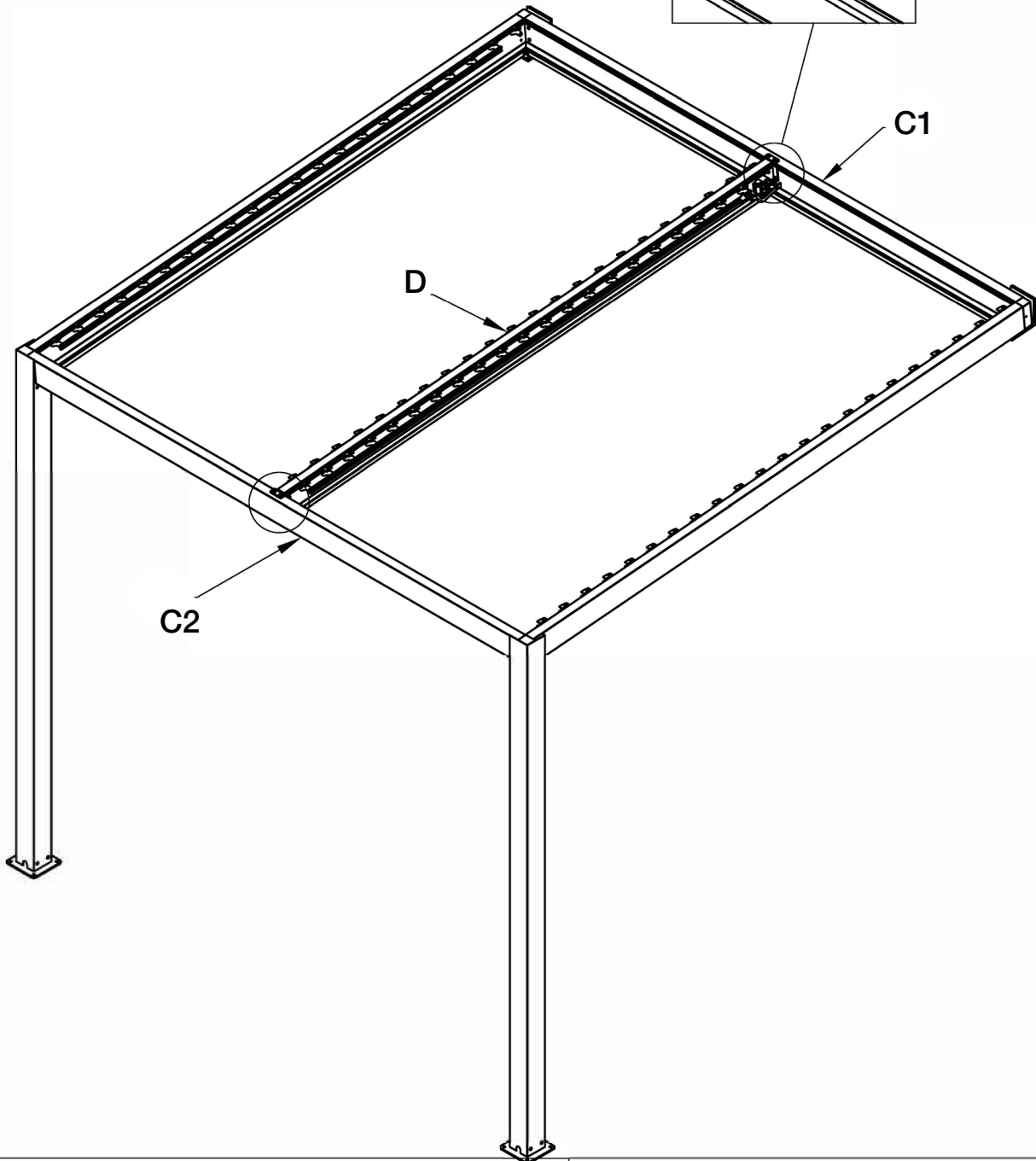
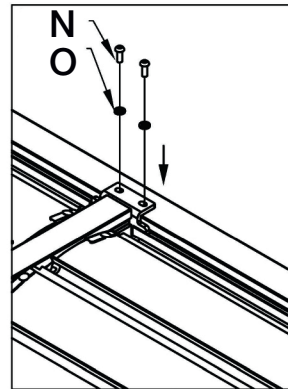




11. De 2 dekkplatene til søyle (I) monteres på hjørnekoblingene med kuppet skrue M6 (N). Du bør forankre alle skruene før du drar dem til èn etter èn.

Ved behov kan man bruke silikon for å få sammenkoblingene vanntette. NB! ikke tett drenshullene.

I		2 stk	
N		4 stk	

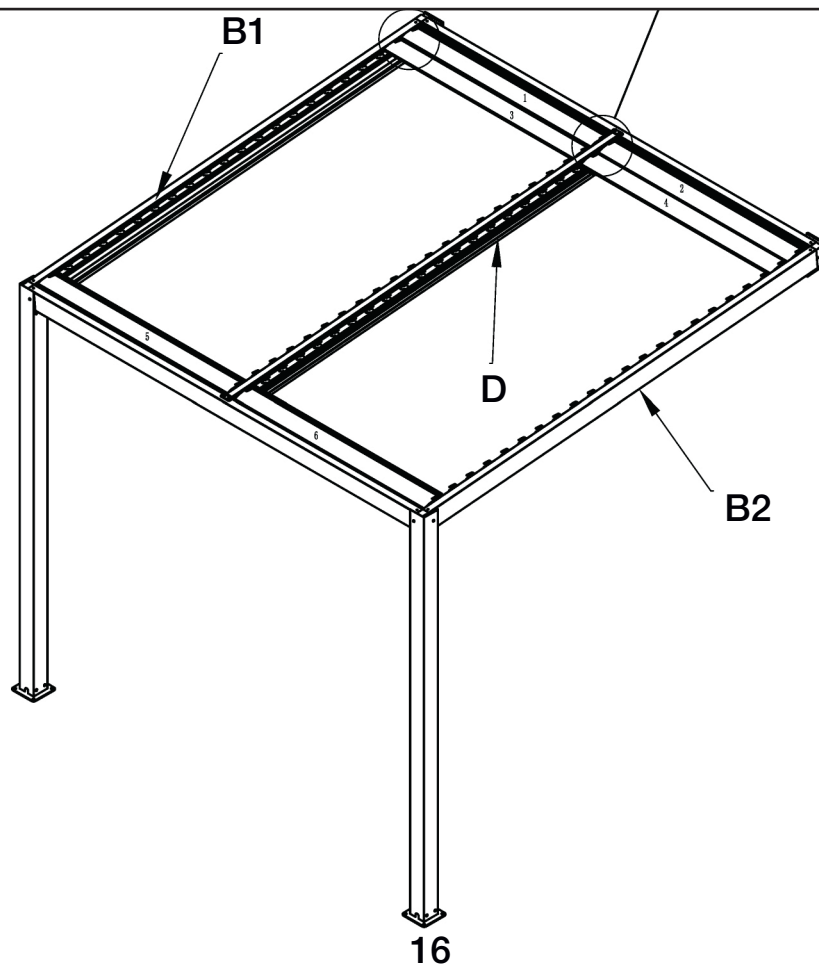
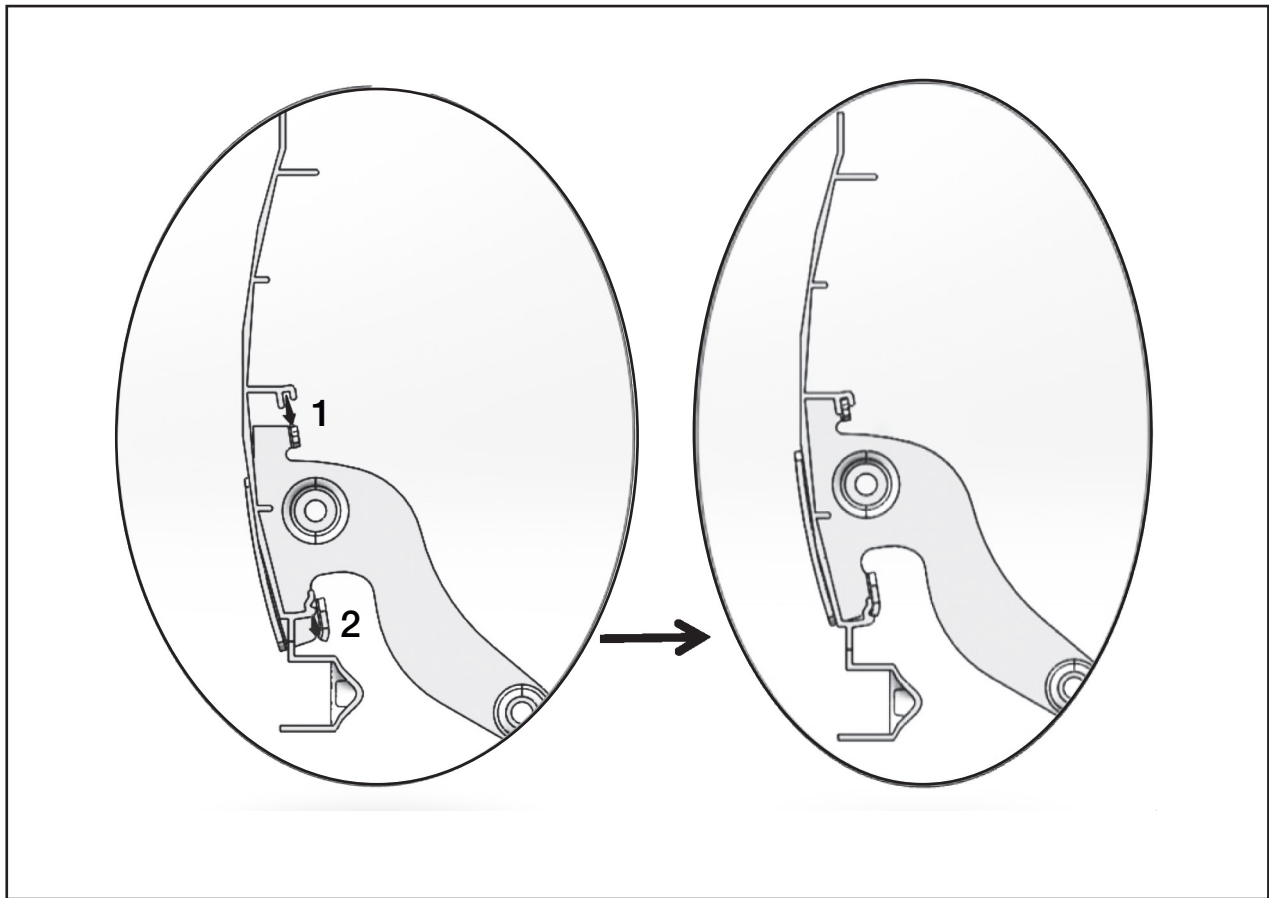
12. Midtbjelken (D) plasseres sentrert på bakre og fremre bjelke (C1/C2), slik at hullene passer. NB! sveivemekanismen skal plasseres mot vegg. Fest midtbjelken (D) løst ved hjelp av koppet skruer M6 (N) og skiver Ø6 (O).



N		4 stk	O		4 stk
---	---	-------	---	---	-------

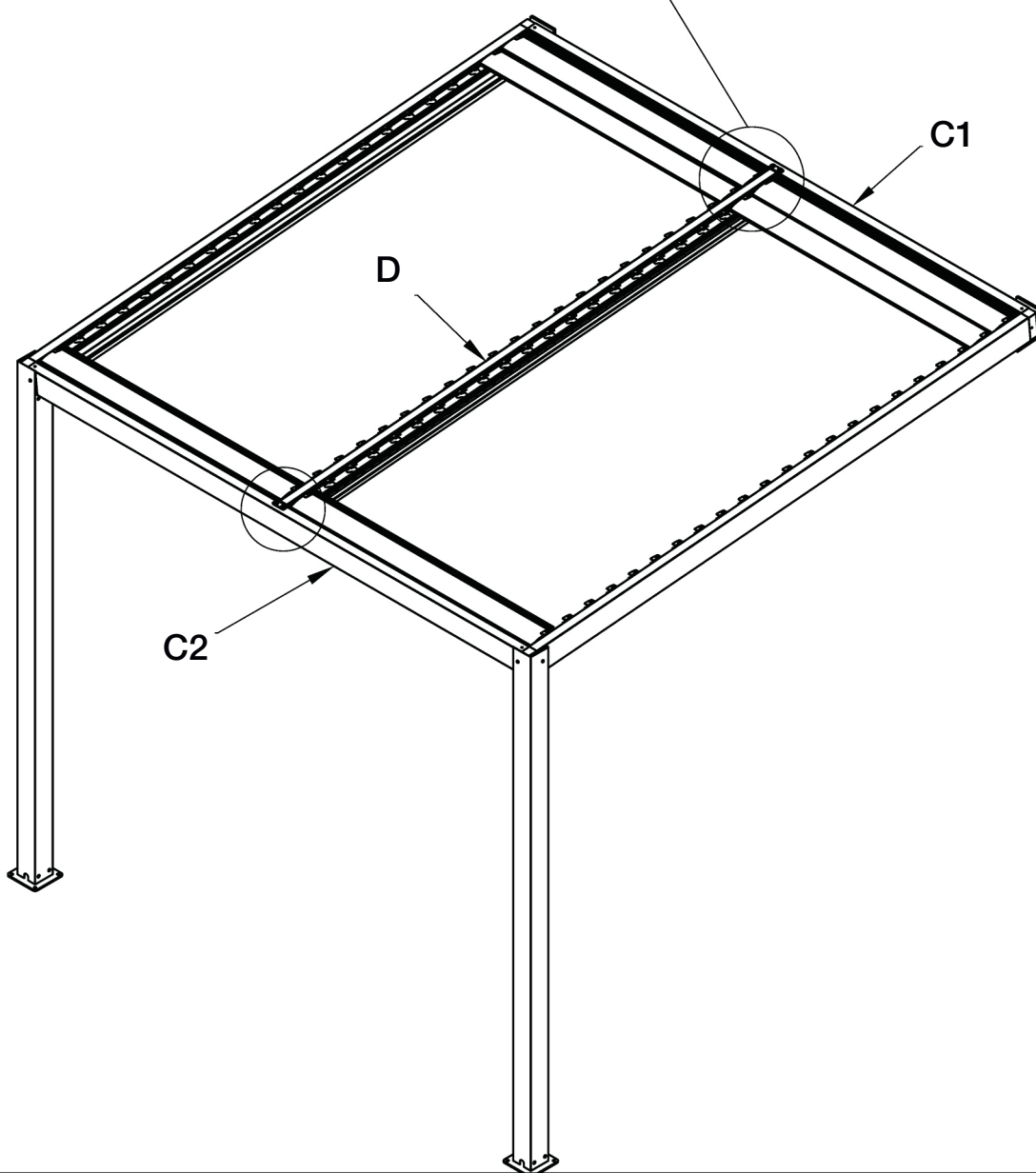
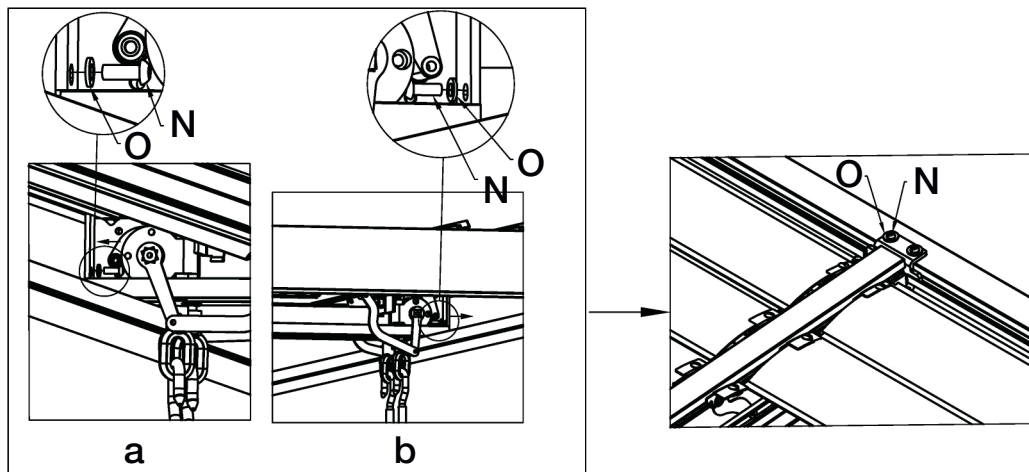
MONTERING AV LAMELLER

13. Sett inn lamell (E) på enden av brakettene på begge sider av bjelkene (B1-D og B2-D), og trykk ned lamellen som vist i skissen under for å feste den.



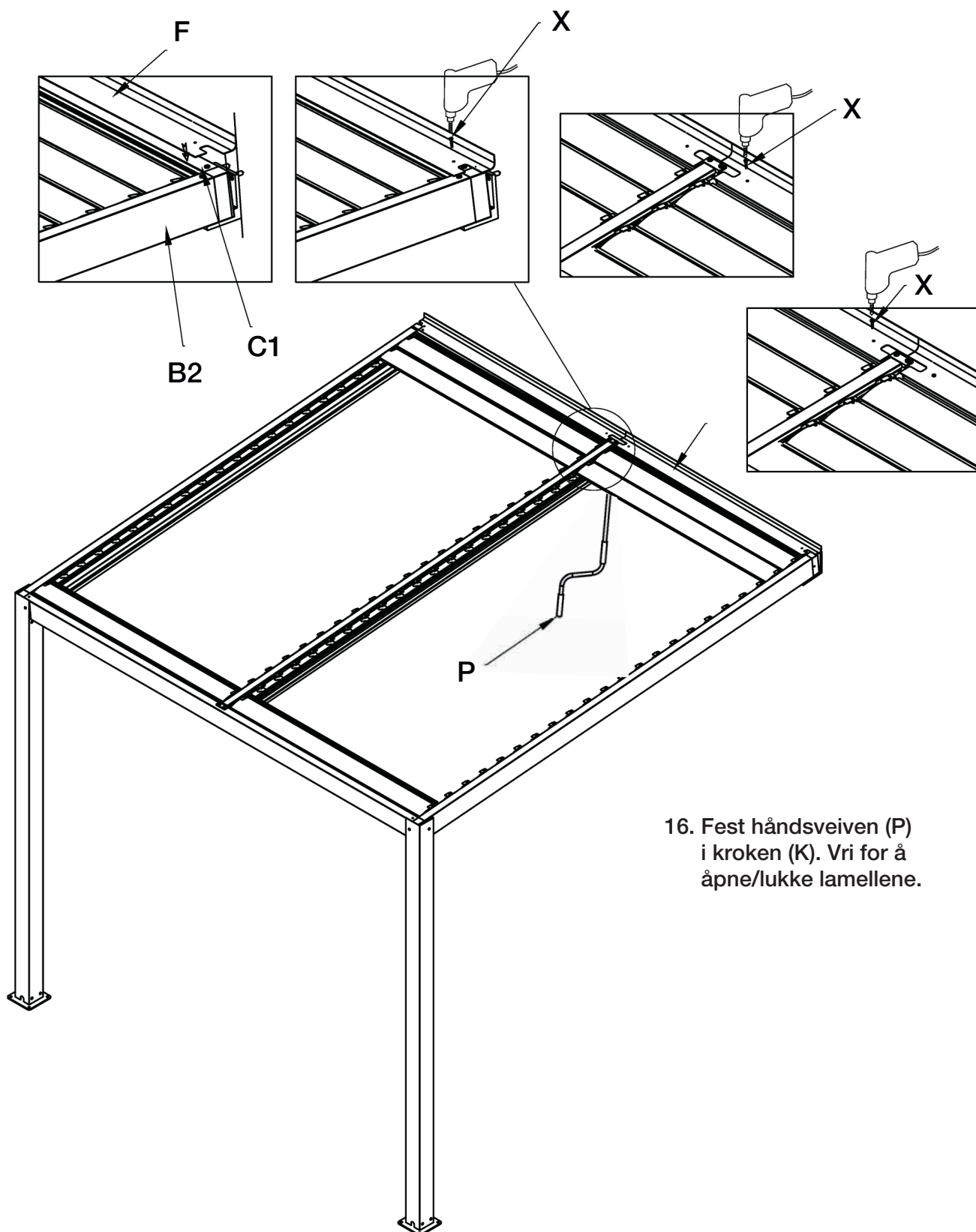
14. Tre skiver Ø6 (O) på koppet skruer M6 (N).

Fest først skruene på nedre del
av midtbejken (D) før
skruene på øvre del av
midtbejken (D) dras til.



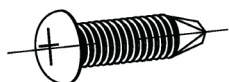
N		4 stk	O		4 stk
---	--	-------	---	--	-------

15. Legg enden av regndekselene (F) kant i kant med enden av venstre/høyre bjelke (B1/B2), sett det inntil veggen og bruk en drill for å få festet den med selvborrende skruer (X) på bakre bjelke (C1).



16. Fest håndsveiven (P) i kroken (K). Vri for å åpne/lukke lamellene.

X



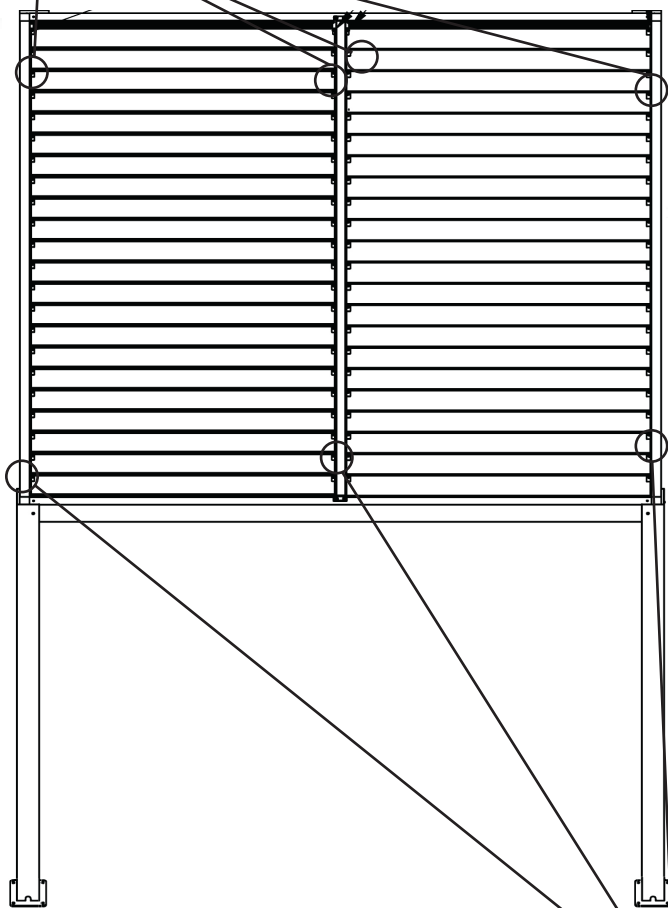
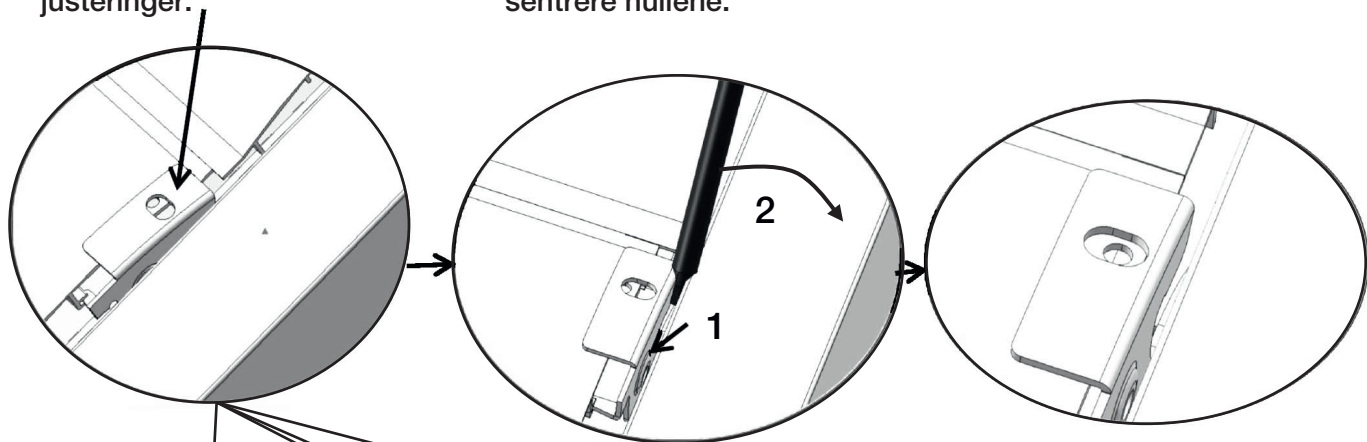
4 stk

17. Vi anbefaler å feste, justere og sette inn plastpropper i 4 lameller om gangen.

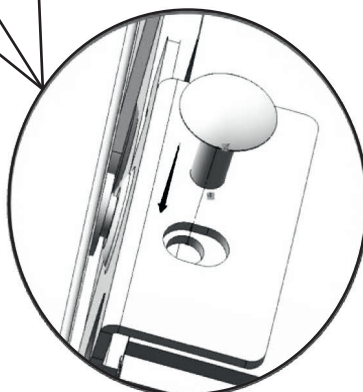
Dersom hullene ikke er sentrert, slik man ser på skissen, må det gjøres justeringer.

Juster ved å sette en flat skrutrekker i posisjon 1 og dreie som pil 2 viser, for å sentrere hullene.

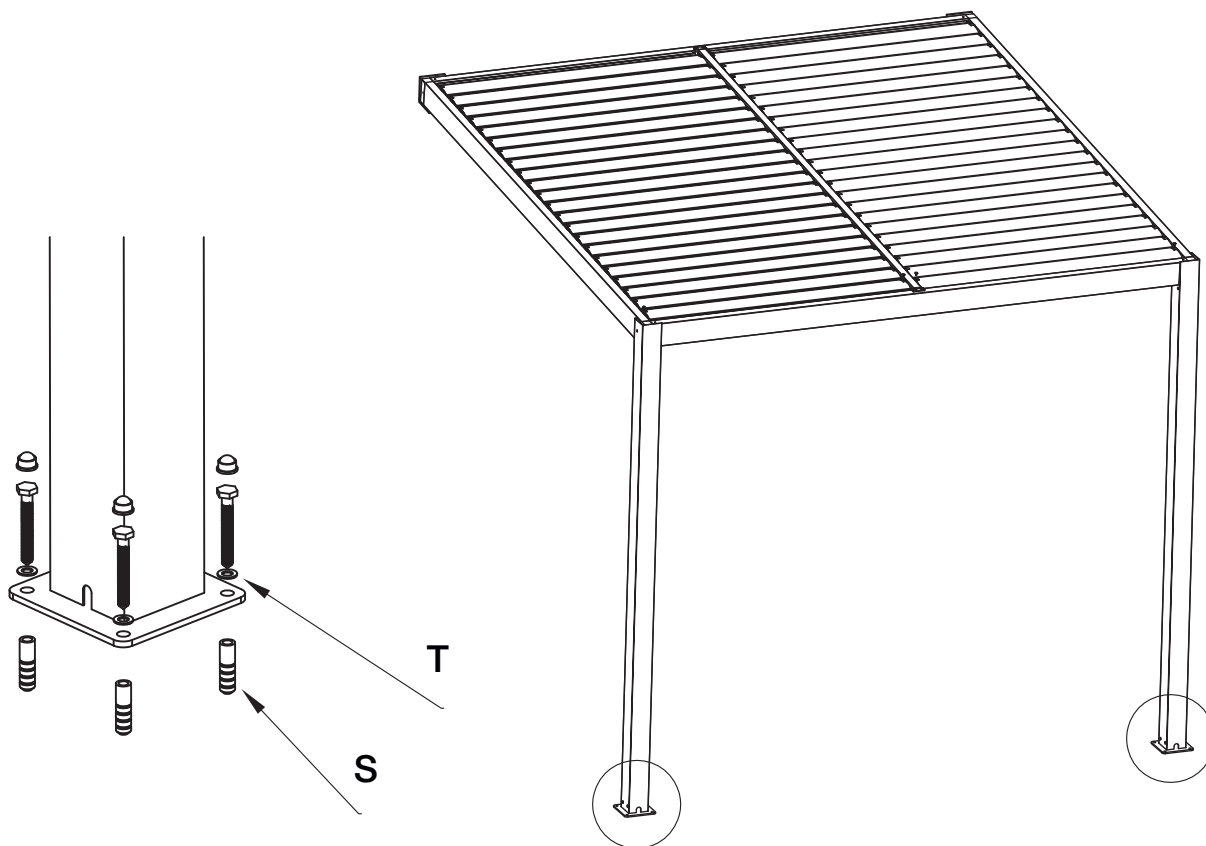
Hullene er sentrert etter justering.

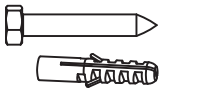



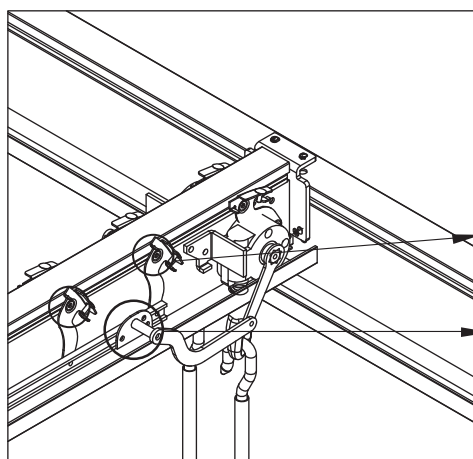
18. Sett inn plastpropper (W) i begge kortsidene av hver lamell (E). Plastproppene i lamellene settes inn som vist til høyre. Plastproppens stamme er oval, og man kan med fordel vri på den for å entre den enklere. Ved behov kan man banke forsiktig på propphodet med en gummihammer.



19. For at pergolaen skal fungere optimalt, med eventuell frontvegg, MÅ pergolaen stå i vater både horisontalt og vertikalt. Avstanden mellom søylene (A1/A2) og søyle/vegg skal være lik oppe og nede. Fest søylene i underlaget med egnet festemateriell. Ved montering i treverk kan de medfølgende treskruene M8 (S) og skiver Ø8 (T) brukes. Bruk pluggene (S) eller ekspansjonsbolter i tillegg ved montering i betong.



S		8 stk	T		8 stk
---	---	-------	---	---	-------



TIPS!

Dersom taket ikke lukkes helt, prøv følgende:

1. Pass på at alle skruene på brakettene IKKE er strammet til
2. Dersom taket fortsatt ikke lukkes helt, kan man forsøke å bytte om markert plate fra høyre til vestre side på midtbjelken (D).



Emballasjen sorteres som Papp og Plastemballasje



Produsert i Kina for Krifon AS, Harpunveien 6-8, 3128 Nøtterøy