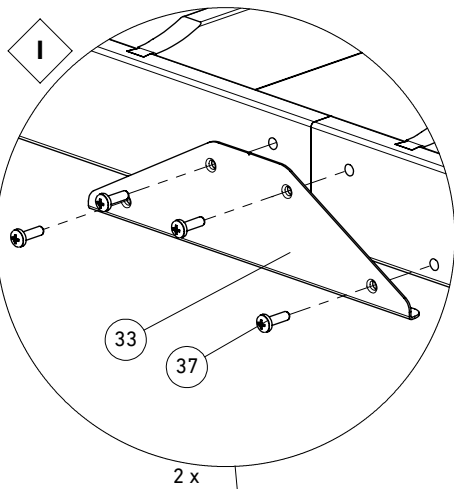
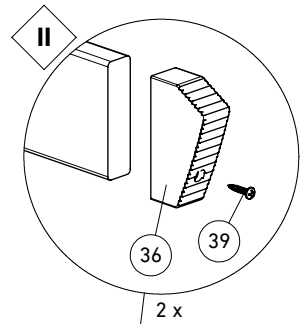


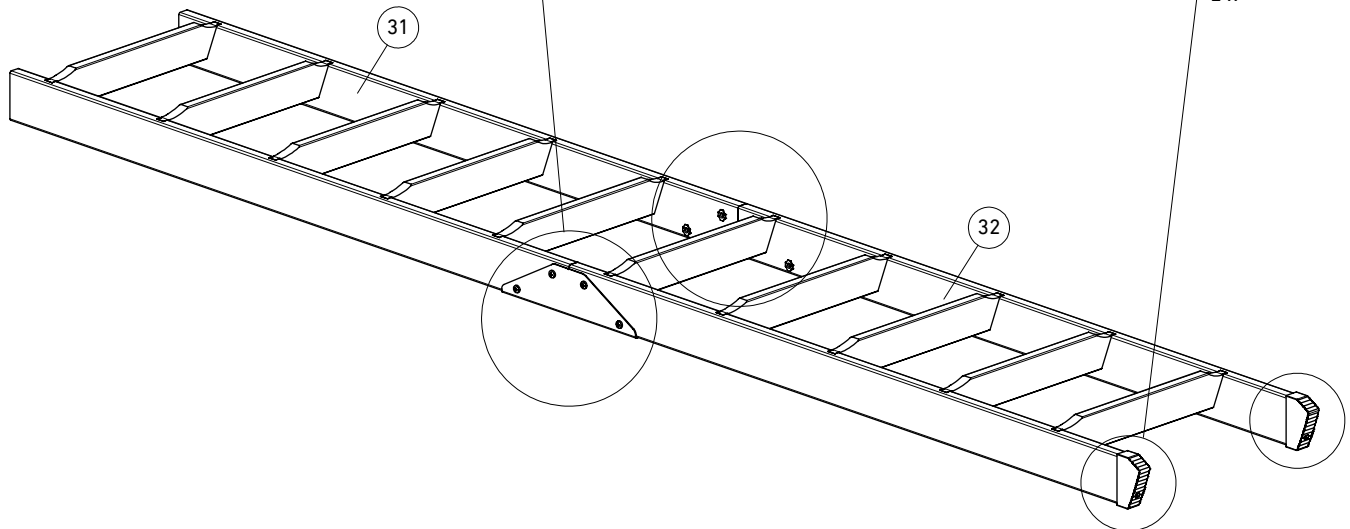
**H1**



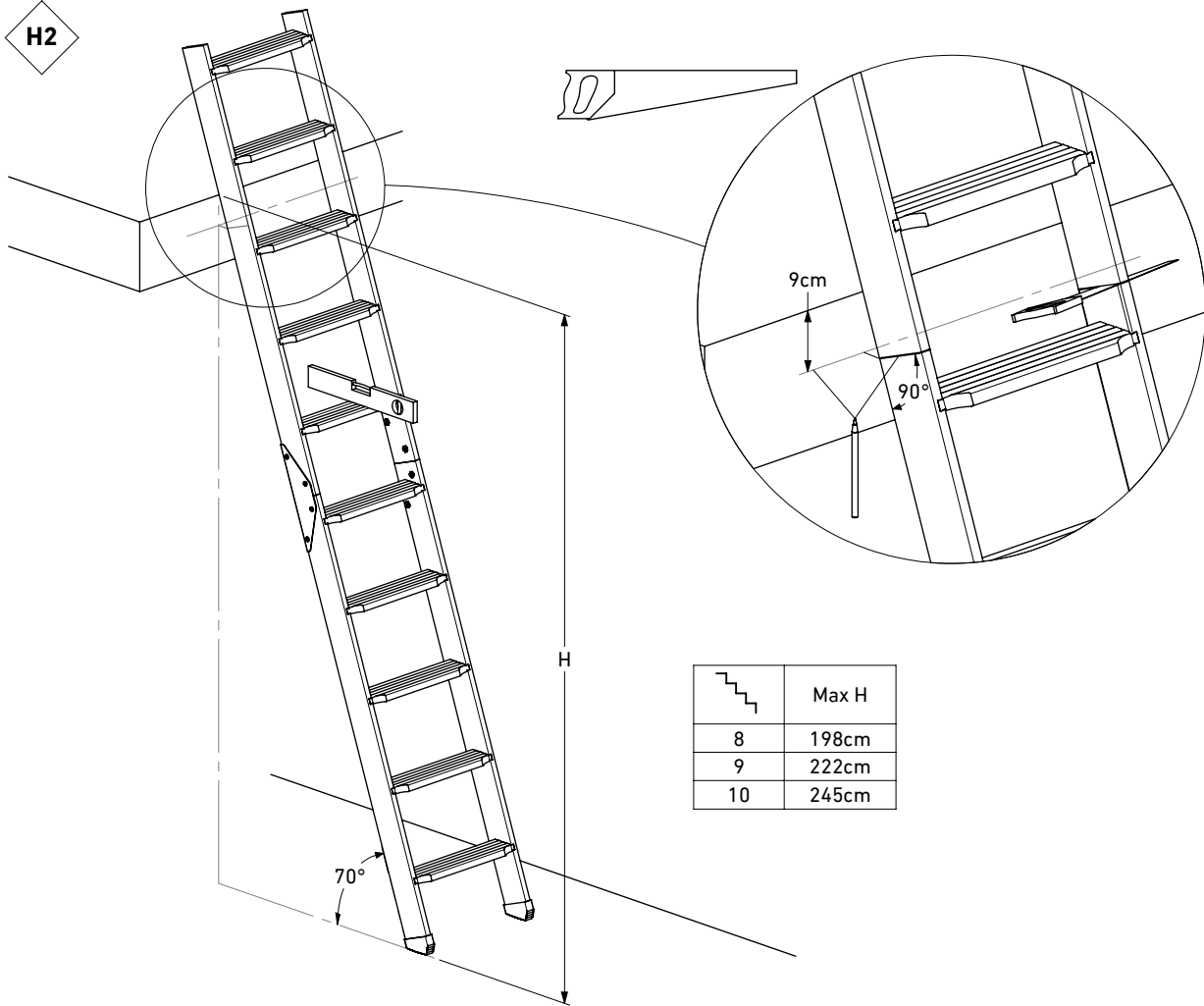
2 x



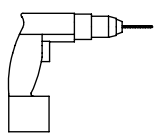
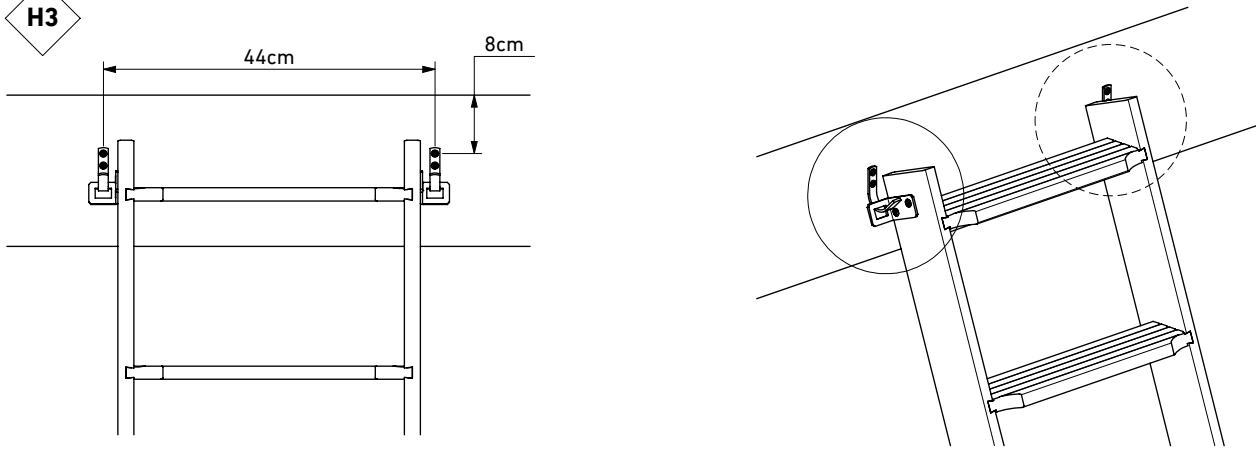
2 x



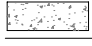


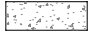


H2



H3



-  
-   $\varnothing 6 \nabla 45\text{mm}$
-  
-   $\varnothing 6 \times 30$

