



Produktkatalog
2020–2021



PEISOVNER 12

ROCK	14
BOLD	16
SENSE	18
VINTAGE	24
250 CBS	26
540 W	28
640 WD	30
760 WD	32
LEON	34
CINDERELLA	36

VEDOVNER 38

100 CBS	40
40 CBS	42

PEISINNSATSER 44

VISTA	46
ZEN	48
2575	50
PHOENIX	52

TEKNISK INFO 54

SPESIFIKASJONER	56
TEGNINGER	62
OM DOVRE	86

PRODUKTGALLERI 2020–2021

PEISOVNER



ROCK350TB
side 14



BOLD300
side 16



BOLD400
side 16



CINDERELLA
side 36



SENSE103
side 18



SENSE203
side 20



SENSE303
side 22



250CBS
side 26



540W
side 28



640WD
side 30



760WD
side 32



LEON
side 34



VINTAGE35
side 24

VEDOVNER



100CBS
side 40



40CBS
side 42

PEISINNSATSER



VISTA702C
side 46



VISTA802C
side 46



VISTA902C
side 46



ZEN100
side 48



ZEN102
side 48



2575CBS2
side 50



PHOENIX 1
side 52



PHOENIX 3
side 52



PRODUKTINFO

Symboler



Ekstern lufttilførsel



Tilkobling bak



Tilkobling topp



Kasett



Peisinnsats

Farger



Sort



Hvit



Kremhvit



SENSE 103 SORT LAKK OG HVIT EMALJE

Økodesign-merking for Dovres peiser og ovner

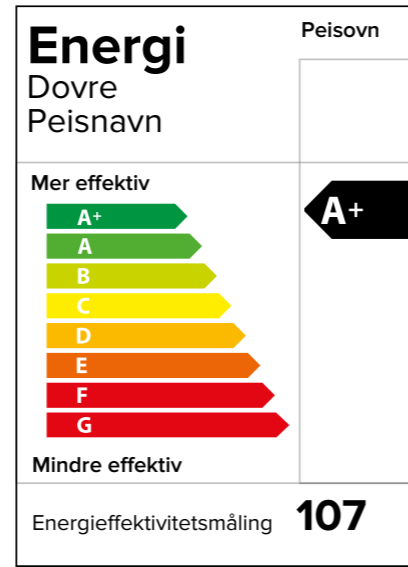
Økodesign-merking betyr at produktene må oppfylle minstekrav til energi-effektivitet. Målet er å redusere negativ miljøpåvirkning gjennom hele produktets livssyklus.

Dovre AS har, sammen med SINTEF Energi AS og Norges forskningsråd, drevet forskning og utvikling. Derfor tilbyr Dovre i dag noen av verdens beste ildsteder. Partikkelutslippene er redusert med mer enn 75 prosent sammenlignet med ildsteder som ble produsert før 1998.

Ildsteder produsert før 1998 tok ikke ut mer enn 40 prosent av energien i veden til oppvarming under rolig fyring, mens dagens beste ildsteder tar ut opptil 84 prosent.

Reell varmeavgivelse til rommet

En viktig del av utviklingsarbeidet med nye ovner, er å finne løsninger som gjør at vedovnen som punkttoppvarmingskilde, kan brukes i morgendagens boliger. Målet er alltid å finne de beste løsningene som gir jevnere effekt tilført rommet og samtidig reduserer utslipp – dette gjøres gjennom å øke ovnens varmelagringskapasitet.



ROCK 350 TB



Tenk miljø

Velg vedfyring!

Når vi snakker klima, er trevirke en kilde til fornybar energi som gir langt mindre CO₂-utslipp enn andre brennstoff. Dovre investerer dessuten tungt i utvikling og salg av ovner som slipper ut mindre finstøv og derfor har mindre miljøpåvirkning. Men dette er langt fra de eneste fordelene ved å bruke vedovn!

CINDERELLA



Trevirke scorer høyt som en fornybar energikilde



Vedfyring er svært klimavennlig fordi den følger syklusen i naturen: Et tre absorberer CO₂ i hele sin levetid, noe som oppveier for den karbondioksid som det avgir når det brennes.



For hvert tre som hogges, blir det plass til å plante et nytt. Ved er også et produkt av rydding og forvaltning av skog.



Vedfyring er altså en integrert del av en naturlig syklus og en mindre bidragsyter til global oppvarming.

Moderne vedovner har mindre partikkelutslipp

Mengden finstøv og andre CO₂-utslipp fra moderne vedovner går jevnt nedover. Teknologien har forbedret seg, og nye vedovner er langt mer effektive energiomdannere enn de gamle ovnene, samtidig som de brenner renere. Du som bruker kan også bidra til å redusere utslippene dersom du bare brenner tørr og ny ved og passer på å vedlikeholde ovnen regelmessig.





PEISOVNER

ROCK



ROCK350TB

Veil. pris **Dovre Rock 350 TB i sort lakk**

Kr. 21.000,-

inkl. moms. Nobbnr.: 51396592

Veil. pris **Dovre Rock 350 TB i hvit emalje**

Kr. 25.500,-

inkl. moms. Nobbnr.: 53012695



ROCK350TB

Produktnavn	Dimensjoner: Bredde/Høyde/Dybde	Vedlengde (cm)	Nominell varmeeffekt (kW)	Farger	Tekniske detaljer
ROCK350TB	510x745x375	35 cm	7,0	■ E12	🔧 🔍 📄 📏



ROCK 350 TB



BOLD

Veil. pris **Dovre Bold 300 i sort lakk**

Kr. 22.000,-

inkl. moms. Nobbnr: 49618565

Veil. pris **Dovre Bold 300 i hvit emalje**

Kr. 28.900,-

inkl. moms. Nobbnr: 51396637

Veil. pris **Dovre Bold 400 i sort lakk**

Kr. 23.900,-

inkl. moms. Nobbnr: 49618573



BOLD300



BOLD300/E12



BOLD400

Produktnavn	Dimensjoner: Bredde/Høyde/Dybde	Vedlengde (cm)	Nominell varmeeffekt (kW)	Farger	Tekniske detaljer
BOLD300	490x1010x420	35 cm	7,0	■ E12	
BOLD400	490x1130x415	35 cm	7,0	■	



BOLD 300 / E12



SENSE



SENSE103



SENSE103/E12

Veil. pris **Dovre Sense 103 i sort lakk**


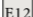

Kr. 15.800,-

inkl. moms. Nobbnr: 47248645

Veil. pris **Dovre Sense 103 i hvit emalje**

Kr. 19.250,-

inkl. moms. Nobbnr: 48376277

Produktnavn	Dimensjoner: Bredde/Høyde/Dybde	Vedlengde (cm)	Nominell varmeeffekt (kW)	Farger	Tekniske detaljer
SENSE103	470x900x360	33 cm	7,0	  E12	



SENSE 103



SENSE

Veil. pris **Dovre Sense 203 i sort lakk**

Kr. 17.900,-

inkl. moms. Nobbnr: 47250117

Veil. pris **Dovre Sense 203 i hvit emalje**

Kr. 23.000,-


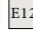

inkl. moms. Nobbnr: 48114621



SENSE203



SENSE203/E12

Produktnavn	Dimensjoner: Bredde/Høyde/Dybde	Vedlengde (cm)	Nominell varmeeffekt (kW)	Farger	Tekniske detaljer
SENSE203	470x980x360	33 cm	7,0	  E12	



SENSE



SENSE303

Veil. pris **Dovre Sense 303 i sort lakk**

Kr. 19.900,-

inkl. moms. Nobbnr: 48424774

Produktnavn	Dimensjoner: Bredde/Høyde/Dybde	Vedlengde (cm)	Nominell varmeeffekt (kW)	Farger	Tekniske detaljer
SENSE303	555x1060x440	40 cm	9,0	■	

SENSE 303



VINTAGE

Veil. pris **Dovre Vintage 35 i sort lakk**

Kr. 22.400,-

inkl. moms. Nobbnr: 51396724

Veil. pris **Dovre Vintage 35 i hvit emalje**

Kr. 28.500,-


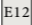

inkl. moms. Nobbnr: 48701357



VINTAGE35



VINTAGE35/E12

Produktnavn	Dimensjoner: Bredd/Høyde/Dybde	Vedlengde (cm)	Nominell varmeeffekt (kW)	Farger	Tekniske detaljer
VINTAGE35	505x685x445	35 cm	7,0	  E12	

24

Se tekniske spesifikasjoner og tilbehør på **side 56**
Se tegninger på **side 68**



VINTAGE 35

25

250 CBS



250CBS

Veil. pris **Dovre 250 CBS i sort lakk**

Kr. 11.000,-

inkl. moms. Nobbnr: 51396826

Produktnavn	Dimensjoner: Bredde/Høyde/Dybde	Vedlengde (cm)	Nominell varmeeffekt (kW)	Farger	Tekniske detaljer
250CBS	455x645x405	30 cm	6,0	■	



250CBS

540 W



540W

Veil. pris **Dovre 540 W i sort lakk**
Kr. 14.900,-
inkl. moms. Nobbnr: 56518492



540W

Produktnavn	Dimensjoner: Bredde/Høyde/Dybde	Vedlengde (cm)	Nominell varmeeffekt (kW)	Farger	Tekniske detaljer
540W	540x740x475	40 cm	6,5	■	



Mono regulator

640 WD



640WD

Veil. pris **Dovre 640 WD i sort lakk**




Kr. 18.900,-

inkl. moms. Nobbnr: 55359114

Veil. pris **Dovre 640 WD i kremhvit farge**

Kr. 26.000,-

inkl. moms. Nobbnr: 5711615

Produkt navn	Dimensjoner: Bredde/Høyde/Dybde	Vedlengde (cm)	Nominell varmeeffekt (kW)	Farger	Tekniske detaljer
640WD	650x760x550	50 cm	9,0	 	



640 W

760 WD



760WD

Veil. pris **Dovre 760 WD i sort lakk med front- og sidedør**




Kr. 22.500,-

inkl. moms. Nobbnr: 54356835

Veil. pris **Dovre 760 WD i kremhvite farge**

Kr. 29.900,-

inkl. moms. Nobbnr: 57113586

Produktnavn	Dimensjoner: Bredde/Høyde/Dybde	Vedlengde (cm)	Nominell varmeeffekt (kW)	Farger	Tekniske detaljer
760WD	780x800x580	55 cm	11,0	 	



LEON

Veil. pris **Leon i sort lakk**

Kr. 24.900,-

inkl. moms. Nobbnr: 51401923



LEON

Produkt navn	Dimensjoner: Bredde/Høyde/Dybde	Vedlengde (cm)	Nominell varmeeffekt (kW)	Farger	Tekniske detaljer
LEON	515x1140x420	35 cm	8,0	■	



LEON

540 W

CINDERELLA


Veil. pris **Cinderella i sort lakk**

Kr. 16.900,-

inkl. moms. Nobbnr: 51396834



CINDERELLA

Produkt navn	Dimensjoner: Bredde/Høyde/Dybde	Vedlengde (cm)	Nominell varmeeffekt (kW)	Farger	Tekniske detaljer
CINDERELLA	520x890x450	30 cm	7,0	■	

36

Se tekniske spesifikasjoner og tilbehør på **side 58**
Se tegninger på **side 75**

CINDERELLA



37



VEDOVNER

100 CBS

Veil. pris **Dovre 100 CBS i sort lakk**

Kr. 8.900,-

inkl. moms. Nobbnr: 51396864 (Vekt 18 kg)



100CBS



100CBS

Veil. pris **Topp for 100 CBS**

Kr. 3.950,-

inkl. moms. Nobbnr: 51402078 (vekt 2 kg)

Veil. pris **40-78 Røykuttak** for toppmontering 100 CBS

Kr. 790,-

inkl. moms. Nobbnr: 51402025

Produktnavn	Dimensjoner: Bredde/Høyde/Dybde	Vedlengde (cm)	Nominell varmeeffekt (kW)	Farger	Tekniske detaljer
100CBS	515x620x340	35 cm	5,0	■	



40 CBS

Veil. pris **Dovre 40 CBS i sort lakk**

Kr. 11.900,-

inkl. moms. Nobbnr: 51396705



40CBS

TOPP FOR 40CBS

Veil. pris **Topp for 40 CBS**

Kr. 3.950,-

inkl. moms. Nobbnr: 51401942

Veil. pris **Kokeplate 40 CBS**

Kr. 1.500,-

inkl. moms. Nobbnr: 22336176

Veil. pris **40-78 Røykuttak** for
toppmontering 40 CBS

Kr. 790,-

inkl. moms. Nobbnr: 51402025

Produktnavn	Dimensjoner: Bredde/Høyde/Dybde	Vedlengde (cm)	Nominell varmeeffekt (kW)	Farger	Tekniske detaljer
40CBS	600x715/775x350	40 cm	6,0	■	■ ■ 🔗

42

Se tekniske spesifikasjoner og tilbehør på **side 58**
Se tegninger på **side 77**



40 CBS



Kokeplate for 40 CBS



Topp for 40 CBS

43



PEISINNSATS

VISTA

Veil. pris **Dovre Vista 702 C**

Kr. 27.700,-

inkl. moms. Nobbnr: 49618592



VISTA702C

Veil. pris **Dovre Vista 802 C**

Kr. 28.700,-

inkl. moms. Nobbnr: 49618603



VISTA802C

Veil. pris **Dovre Vista 902 C**

Kr. 29.700,-

inkl. moms. Nobbnr: 49618618



VISTA902C

Produktnavn	Dimensjoner: Bredde/Høyde/Dybde	Vedlengde (cm)	Nominell varmeeffekt (kW)	Farger	Tekniske detaljer
VISTA702C	720x1010-1050x415	50 cm	10,0	■	
VISTA802C	820x1010-1050x415	60 cm	12,0	■	
VISTA902C	920x1010-1050x415	60 cm	14,0	■	

VISTA 802



ZEN



ZEN100



ZEN102

Veil. pris **Dovre Zen 100 i sort lakk**

Kr. 17.500,-

inkl. moms. Nobbnr: 48384677

Veil. pris **Dovre Zen 102 i sort lakk**

Kr. 23.000,-

inkl. moms. Nobbnr: 48384681

Produktnavn	Dimensjoner: Bredde/Høyde/Dybde	Vedlengde (cm)	Nominell varmeeffekt (kW)	Farger	Tekniske detaljer
ZEN100	580x765x340	30 cm	4,8	■	
ZEN102	580x765x340	30 cm	4,8	■	

DOVRE ZEN 102



2575



2575CBS1



2575 MED TO SIDER

Veil. pris **Dovre 2575 CBS 1 i sort lakk**

Kr. 23.500,-

inkl. moms. Nobbnr: 47393602

Veil. pris **Dovre 2575 Sideglass (sett a 2 glass)**

Kr. 1.800,-

inkl. moms. Nobbnr: 42447232

Veil. pris **Monteringssett for grueløsning, sort**

Kr. 3.600,-

inkl. moms. Nobbnr: 48014884

Veil. pris **Monteringsokkel 2575 CBS**

Kr. 2.000,-

inkl. moms. Nobbnr: 42438298

Produktnavn	Dimensjoner: Bredde/Høyde/Dybde	Vedlengde (cm)	Nominell varmeeffekt (kW)	Farger	Tekniske detaljer
2575CBS1	700x600x440	50 cm	10,0	■	



PHOENIX

Veil. pris **Dovre Phoenix 1**

Kr. 22.900,-

inkl. moms. Nobbnr: 46158541

Veil. pris **Dovre Phoenix 3**

Kr. 25.400,-

inkl. moms. Art.nr.: 01.90842.000



PHOENIX 1 – for Dovre T2000



PHOENIX 3 – kasettløsning

Produktnavn	Dimensjoner: Bredde/Høyde/Dybde	Vedlengde (cm)	Nominell varmeeffekt (kW)	Farger	Tekniske detaljer
PHOENIX 1	725x622x463	30 cm	9,0	■	
PHOENIX 3	1122x803x423	30 cm	9,0	■	



FØR: DOVRE 2000



ETTER: PHOENIX



TEKNISK INFO

Produktnavn	Vekt (kg)	Vedlengde (cm)	Røykrør Ø (mm)	Røykgasstemperatur (Celsius)	Tilkobling (side (Z), topp (B) og/eller bak (A))	Tilkoblingshøyde (mm)	Askeløsning	Effekt (KW): Nominell / Minimal / Maximal	Virkningsgrad	Avstand fra brennbart materiale: bak (mm) / side (mm) / front (mm)	Mulighet for friskluft	Energiemerkning
ROCK350TB	120	35	150	274	B/A	610	●	7,0 / 2,3 / 9,0	80	200 / 400 / 800	●	A ⁺
BOLD300	130	35	150	356	B/A	850	●	7,0 / 2,3 / 9,0	80	300 / 250 / 800	●	A ⁺
BOLD400	145	35	150	356	B/A	985	●	7,0 / 2,3 / 9,0	80	300 / 250 / 800	●	A ⁺
SENSE103	105	33	150	351	B/A	790	●	7,0 / 2,3 / 9,0	80	300 / 500 / 800	●	A ⁺
SENSE203	125	33	150	351	B/A	870	●	7,0 / 2,3 / 9,0	80	300 / 500 / 800	●	A ⁺
SENSE303	145	40	150	352	B/A	930	●	9,0 / 3,0 / 11,0	80	400 / 500 / 800	●	A ⁺
VINTAGE35	125	35	150	328	B/A	545	●	7,0 / 2,3 / 9,0	83	100 / 500 / 800	●	A ⁺
250CBS	80	30	125	316	B/A	495	●	6,2 / 2,0 / 8,0	82	200 / 400 / 800	●	A ⁺
540W	140	35	150	287	B/A	605	●	6,5 / 2,5 / 8,5	82	300 / 400 / 800	●	A ⁺
640WD	190	45	150	322	B/A	605	●	10,0 / 3,0 / 11,0	75	350 / 400 / 800	●	A ⁺
760WD	210	55	150	343	B/A	645	●	12,0 / 3,7 / 13,0	80	400 / 400 / 800	●	A ⁺



Varmeskjold BOLD



Varmeskjold SENSE



Varmeskjold ROCK350



Benforlenger
760WD/640WD/540W



Varmeskjold
760WD/640WD/540W

Options	Description
01.91673.021 HS-BOLD.121	Varmeskjold BOLD300 eller BOLD400 / Avstand til brennende objekt: Bak (mm) = 50 mm
01.91658.021 HS-SENSE1/2	Varmeskjold SENSE100-103-113 / Avstand til brennende objekt: Bak (mm) = 100 mm
01.91668.021 HS-SENSE3/4	Varmeskjold SENSE300-303-400-403 / Avstand til brennende objekt: Bak (mm) = 100 mm
01.91685.021 HS-ROCK350	Varmeskjold ROCK350 / Avstand til brennende objekt: Bak (mm) = 100 mm
01.95400.021 HS-760WD	Varmeskjold 760WD / Avstand til brennende objekt: Bak (mm) = 200 mm
01.95401.021 HS-640WD	Varmeskjold 640WD / Avstand til brennende objekt: Bak (mm) = 150 mm
01.95412.021 HS-540W	Varmeskjold 540W / Avstand til brennende objekt: Bak (mm) = 100 mm
01.95409.021	Benforlenger 760WD/640WD/540W

Produktnavn	Vekt (kg)	Vedlengde (cm)	Røykrør Ø (mm)	Røykgasstemperatur (Celsius)	Tilkobling (side (Z), topp (B) og/eller bak (A))	Tilkoblingshøyde (mm)	Askeløsning	Effekt (KW): Nominell / Minimal / Maximal	Virkningsgrad	Avstand fra brennbart materiale: bak (mm) / side (mm) / front (mm)	Mulighet for friskluft	Energimerking
LEON	155	25	150	367	B/A	985	●	8,0 / 2,5 / 10,0	76	100 / 500 / 800	●	A
CINDERELLA	139	30	150	280	B/A	730	●	7,0 / 2,3 / 9,0	79	200 / 200 / 800	●	A
100CBS	60	35	125	319	Z/B/A	520	-	5,0 / 1,5 / 7,0	76	400 / 500 / 800		A
40CBS	85	40	125	384	Z/B/A	610	-	6,0 / 2,0 / 8,0	82	400 / 400 / 800		A+



Deksel for røykstuss 40CBS



Deksel for røykstuss 100CBS



Sidepaneler for CINDERELLA



LEON glassplate



LEON stålplate



LEON varmeskjold montert



Toppseksjon for 100CBS



Toppseksjon for 40CBS



Kokeplate for 40CBS

Options	Description
01.60231.000	LEON glassplate (WxD: 610 x 383 mm)
01.60228.000	LEON stålplate (WxD: 610 x 383 mm)
01.91793.021 HS-ASTRO4	LEON varmeskjold montert
01.91701.021	Sidepaneler for CINDERELLA
01.90201.021	Toppseksjon for 100CBS - 20m ³ - Ø125mm
01.91767.021	Deksel for røykstuss 100CBS
01.91747.021 KP40CB	Kokeplate for 40CBS
01.90204.021	Toppseksjon for 40CBS
01.91769.021 40CB-78/KIT	Deksel for røykstuss 40CBS

Produkt navn	Vekt (kg)	Vedlengde (cm)	Røykrør Ø (mm)	Røykgasstemperatur (Celsius)	Tilkobling (side (Z), topp (B) og/eller bak (A))	Tilkoblingshøyde (mm)	Askeløsning	Effekt (KW): Nominell / Minimal / Maximal	Virkningsgrad	Avstand fra brennbart materiale: bak (mm) / side (mm) / front (mm)	Mulighet for friskluft	Energimerking
VISTA702C	125	50	150	315	B	-	●	10,0 / 3,3 / 12,0	83	/ / 800	●	A+
VISTA802C	135	60	200	258	B	-	●	12,0 / 4,0 / 14,0	82	/ / 800	●	A+
VISTA902C	145	60	200	329	B	-	●	14,0 / 4,7 / 16,0	80	/ / 800	●	A+
ZEN100	115	30	150	247	B	-	-	4,8 / 1,9 / 5,9	80	- / - / 800	●	A+
ZEN102	100	30	150	247	B	-	-	4,8 / 1,9 / 5,9	80	- / - / 800	●	A+
2575CBS1	160	50	150	345	B	-	●	10,0 / 3,3 / 12,0	75,90	/ / 800	●	A
PHOENIX1	90	30	150	327	B	-	-	9,0 / 3,0 / 11,0	80	/ / 800		A+
PHOENIX3	112	30	150	327	B	-	-	9,0 / 3,0 / 11,0	80	/ / 800		A+



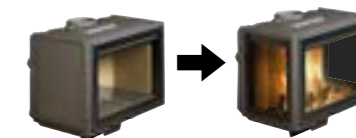
Benforlenger + veggankersett ZEN



Justerbare ben for VISTA



Varmeskjold VISTA



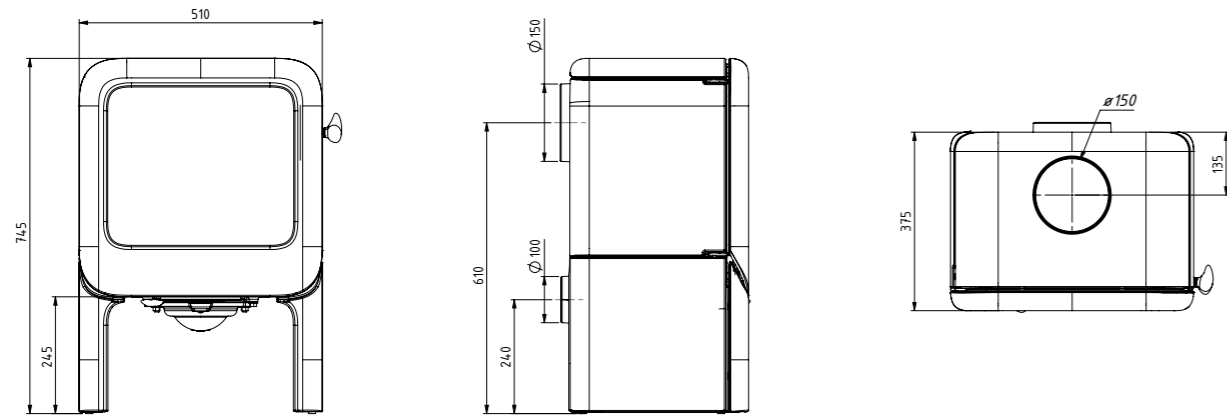
Ombyggingssett 2575CBS1 glass



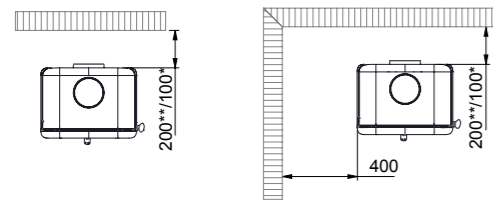
Ombyggingssett for høyrestilt dør 2575BS1

Options	Description
01.91724.000 / SOK-VISTA	Pedestal VISTA
01.91679.000 / PTN-VISTA	Justerbare ben for VISTA
01.91678.000 / HS-VISTA900	Varmeskjold VISTA900
01.91677.000 / HS-VISTA800	Varmeskjold VISTA800
01.91676.000 / HS-VISTA700	Varmeskjold VISTA700
01.91660.000 / PTN-ZEN	Benforlenger + veggankersett ZEN
01.91796.021	Ombyggingssett for høyrestilt dør 2575 CBS1
01.95410.000	Ombyggingssett 2575 CBS1 glass

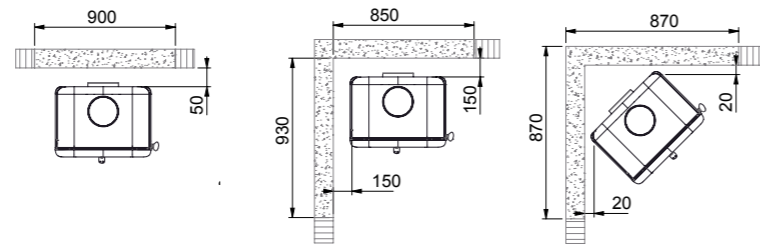
ROCK 350 TB



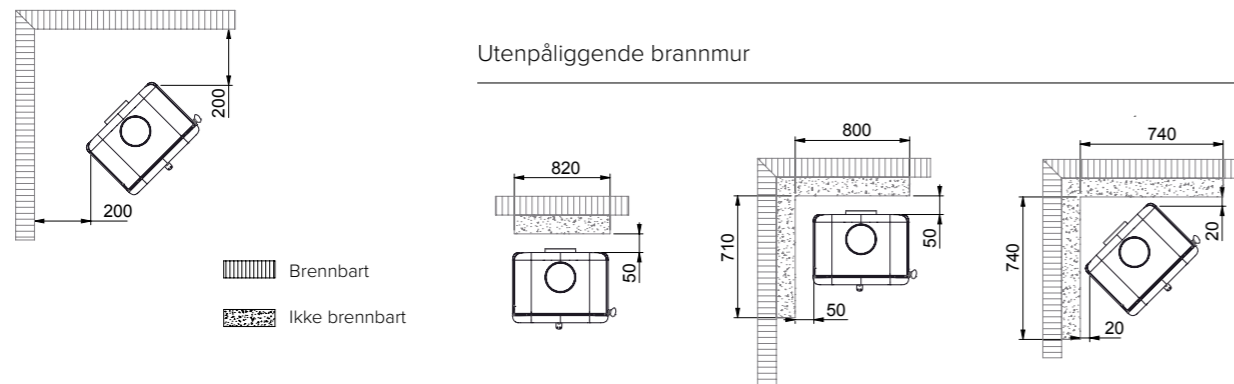
Avstand til brennbart materiale



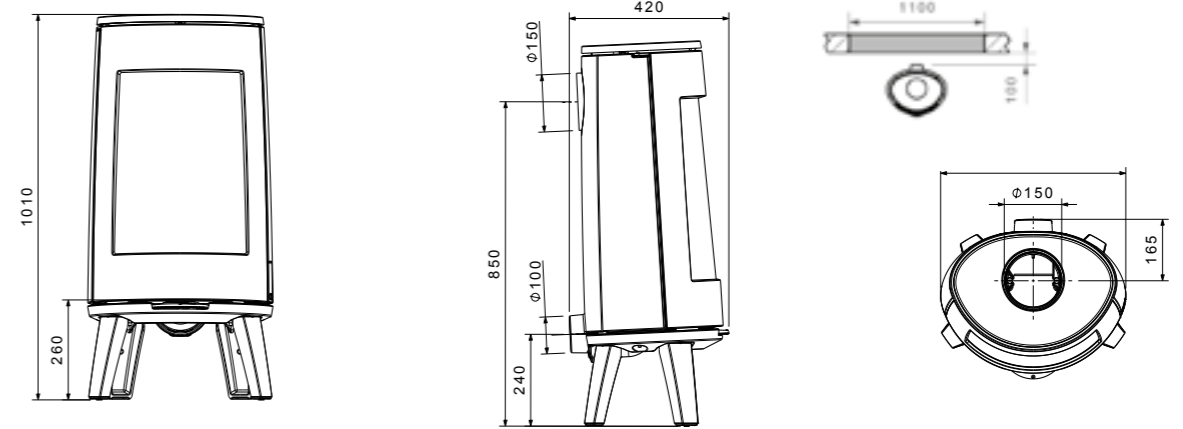
Innfelt brannmur



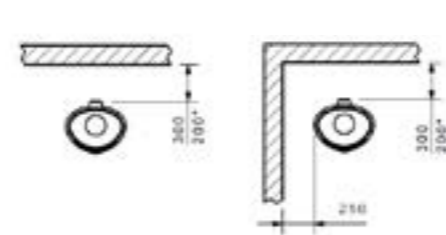
Utenpåliggende brannmur



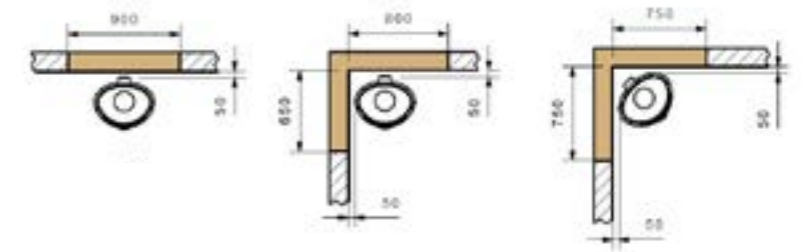
BOLD 300



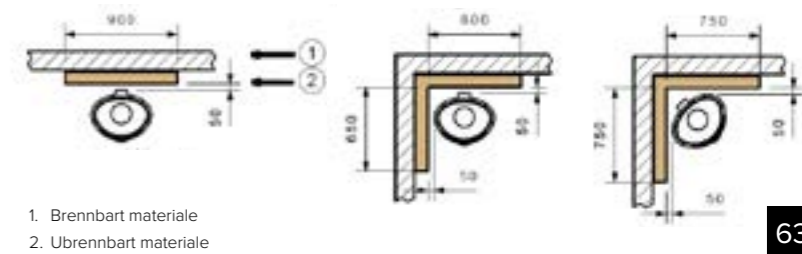
Avstand til brennbart materiale



Innfelt brannmur

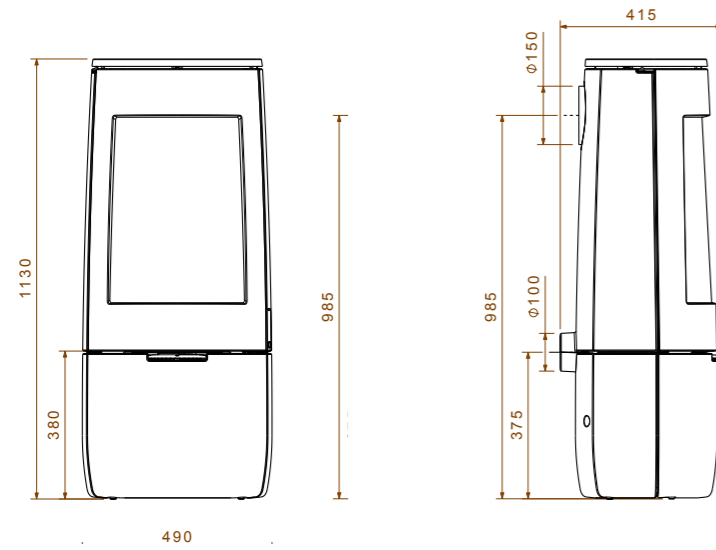


Utenpåliggende brannmur

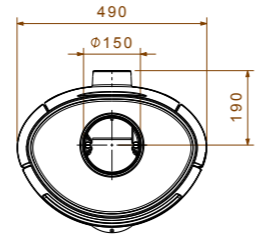


- 1. Brennbart materiale
- 2. Ubrennbart materiale

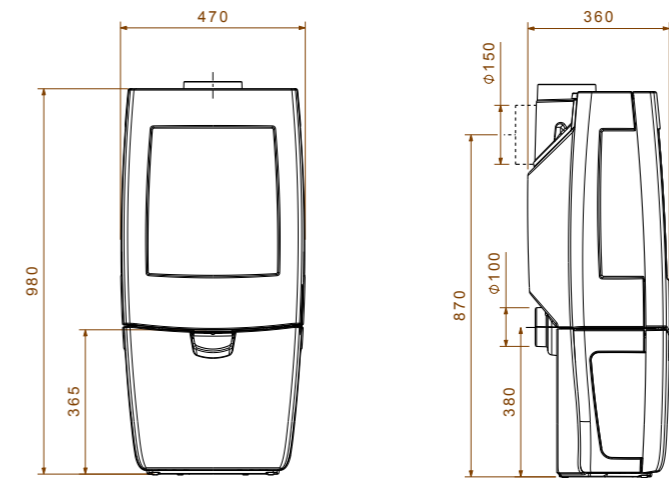
BOLD 400



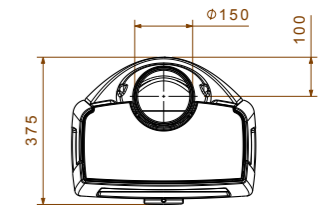
Avstand til brennbar materiale, se BOLD 300.



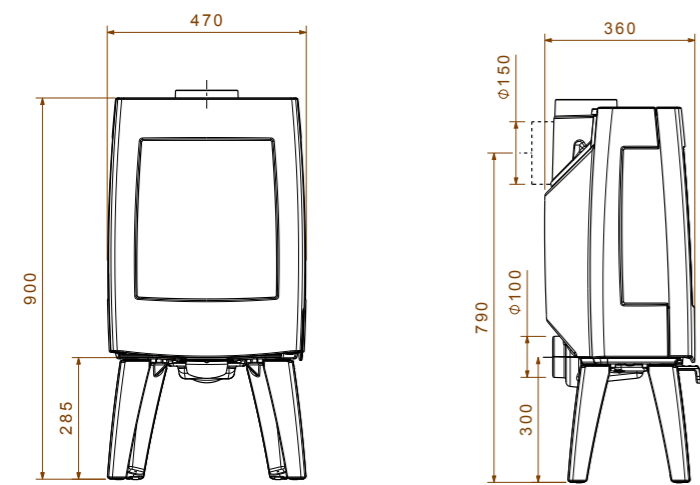
SENSE 203



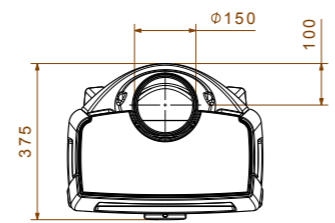
Avstand til brennbar materiale, se neste oppslag.



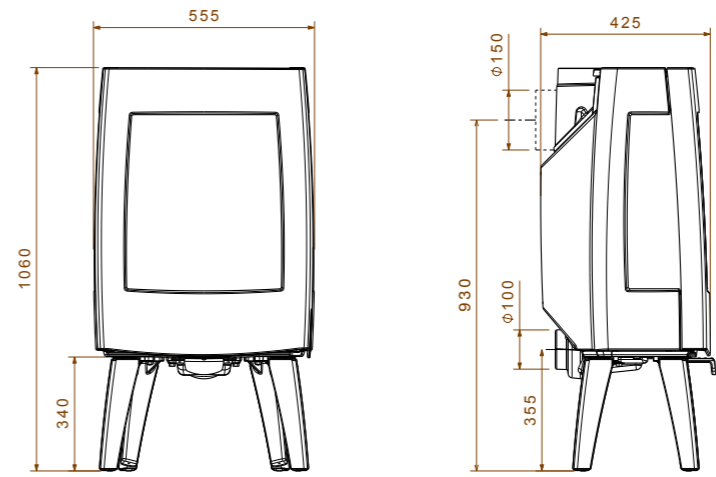
SENSE 103



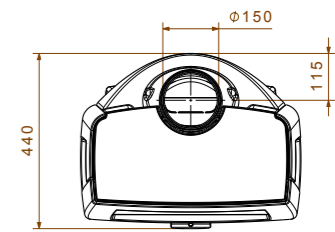
Avstand til brennbar materiale, se neste oppslag.



SENSE 303



Avstand til brennbar materiale, se neste oppslag.

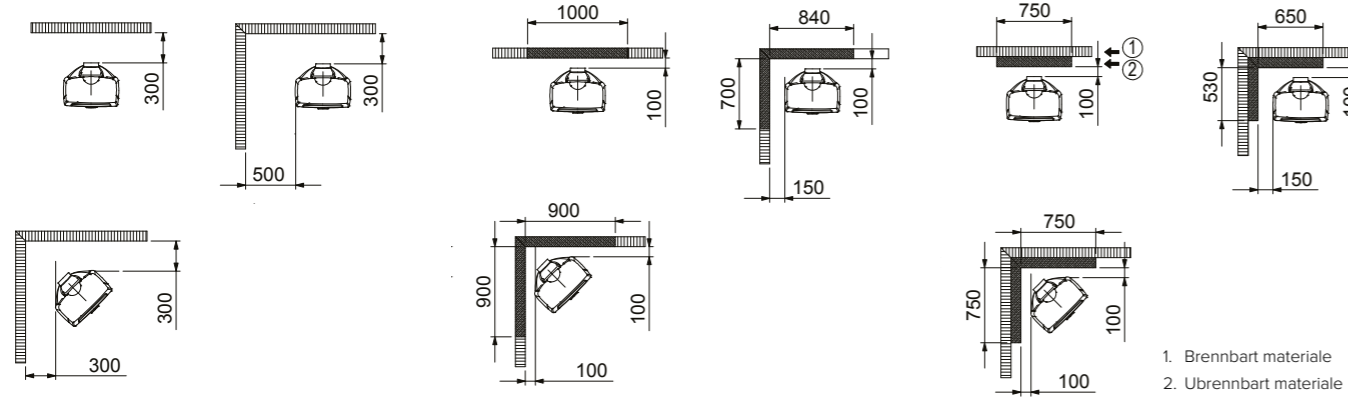


AVSTANDSTEGNINGER SENSE 103 / SENSE 203

Avstand til brennbart materiale

Innfelt brannmur

Utenpåliggende brannmur

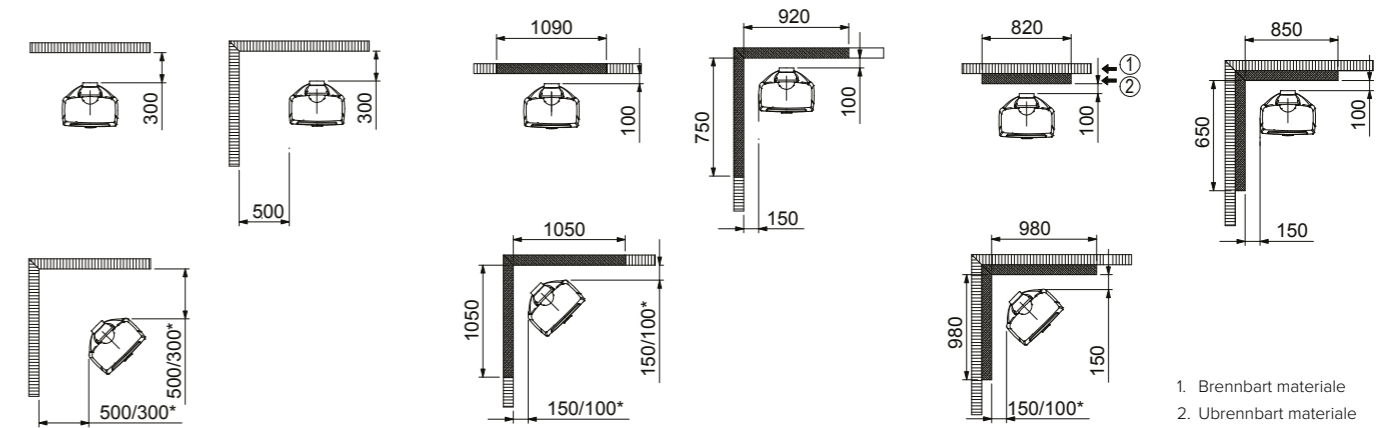


AVSTANDSTEGNINGER SENSE 303

Avstand til brennbart materiale

Innfelt brannmur

Utenpåliggende brannmur

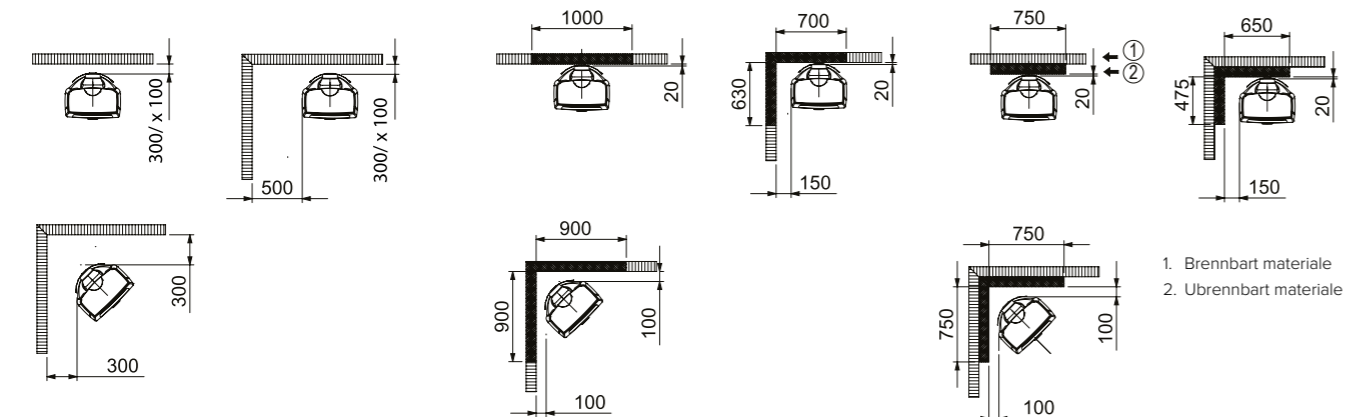


AVSTANDSTEGNINGER SENSE 103 / SENSE 203 MED VARMESKJOLD OG HALVISOLERT ELLER SKJERMET RØR

Avstand til brennbart materiale

Innfelt brannmur

Utenpåliggende brannmur

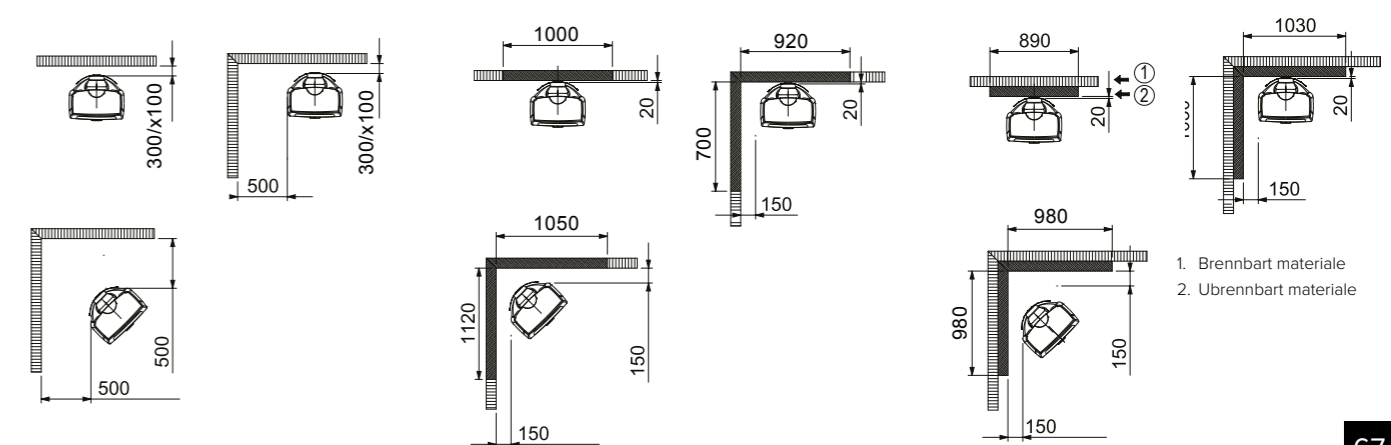


AVSTANDSTEGNINGER SENSE 303 MED VARMESKJOLD OG HALVISOLERT ELLER SKJERMET RØR

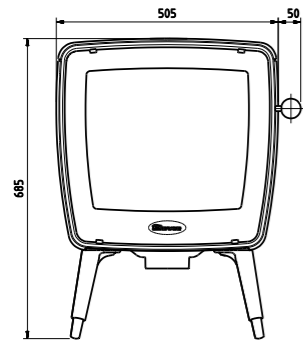
Avstand til brennbart materiale

Innfelt brannmur

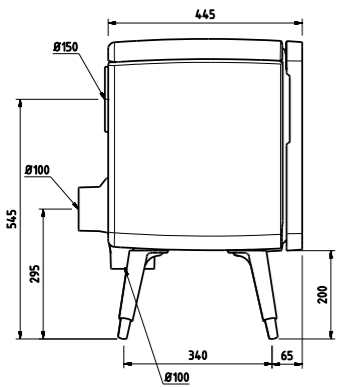
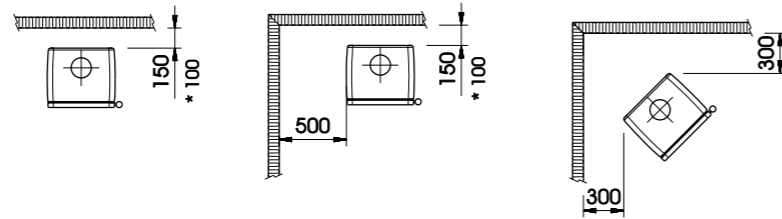
Utenpåliggende brannmur



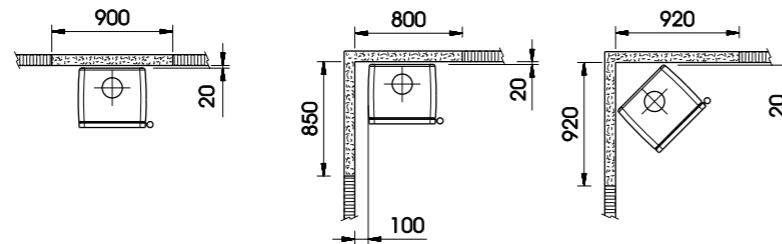
VINTAGE 35



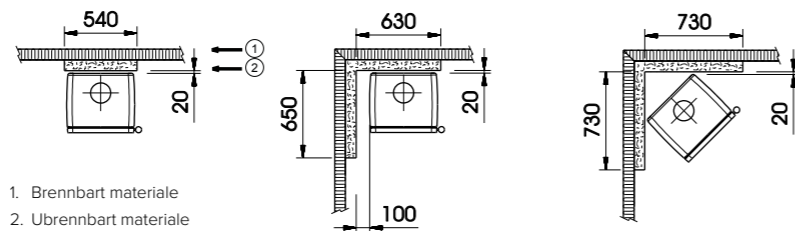
Avstand til brennbart materiale



Innfelt brannmur

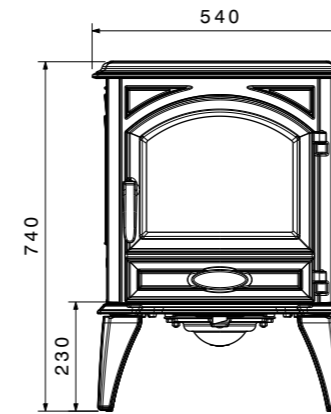


Utenpåliggende brannmur

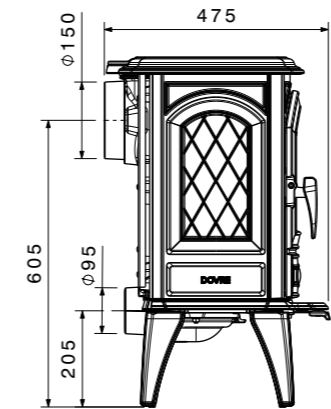
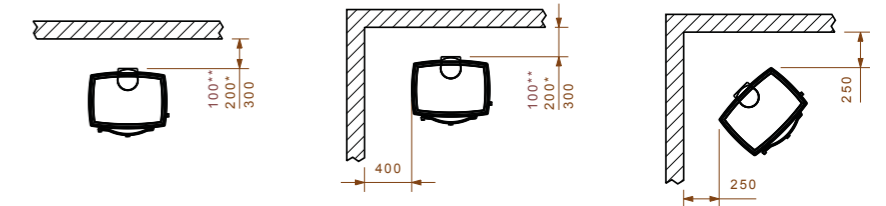


- 1. Brennbart materiale
- 2. Ubrennbart materiale

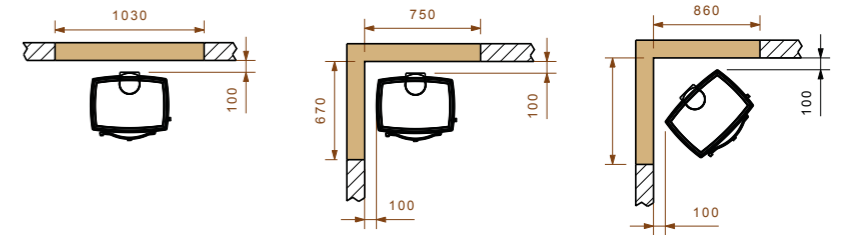
540 W



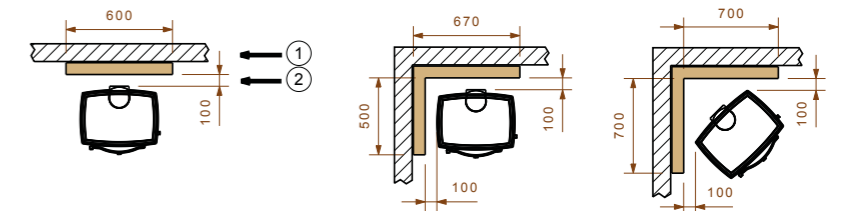
Avstand til brennbart materiale



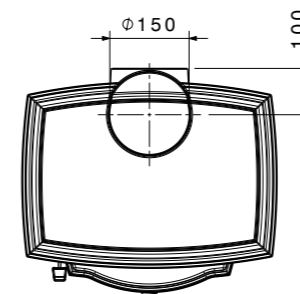
Innfelt brannmur



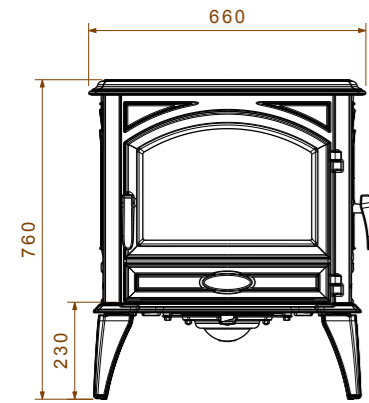
Utenpåliggende brannmur



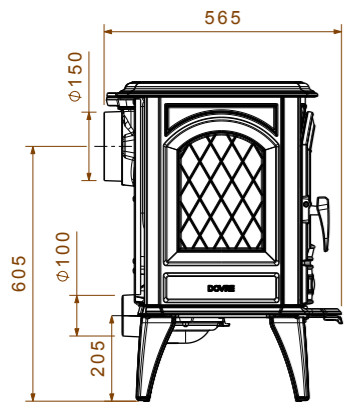
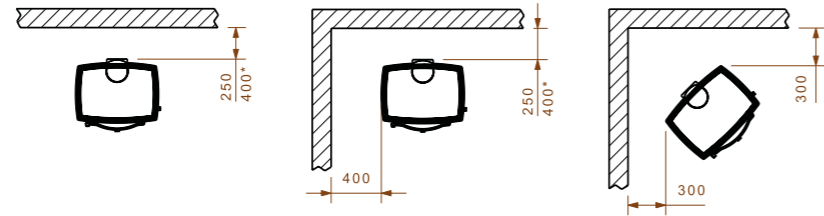
- 1. Brennbart materiale
- 2. Ubrennbart materiale



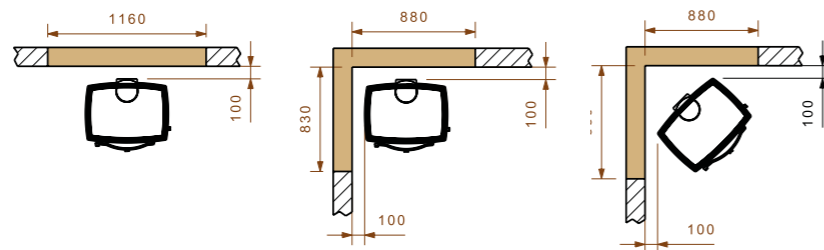
640 W



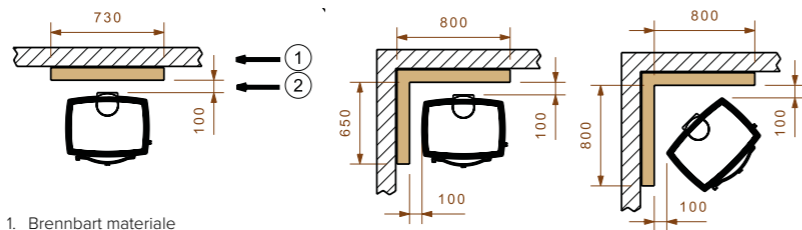
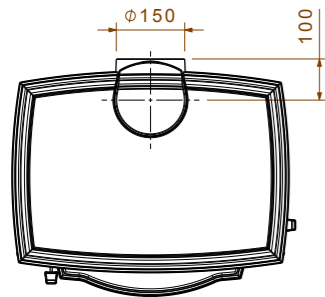
Avstand til brennbart materiale



Innfelt brannmur

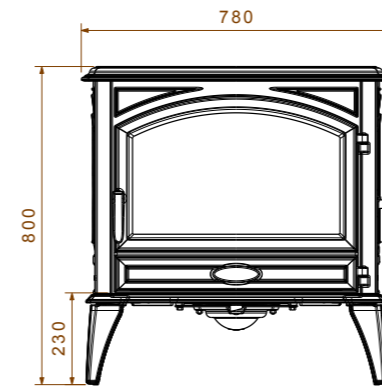


Utenpåliggende brannmur

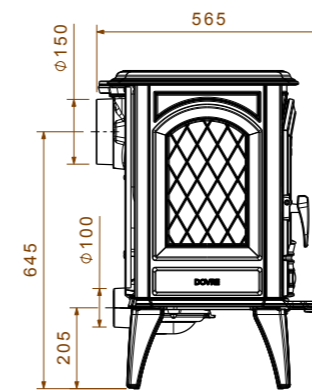
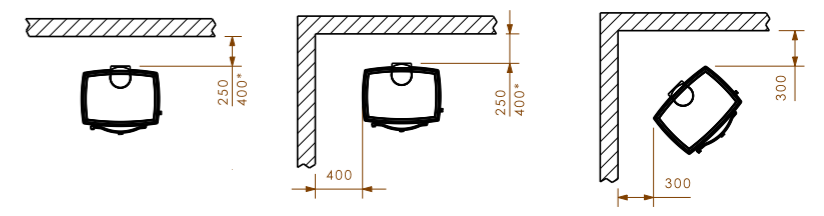


- 1. Brennbart materiale
- 2. Ubrennbart materiale

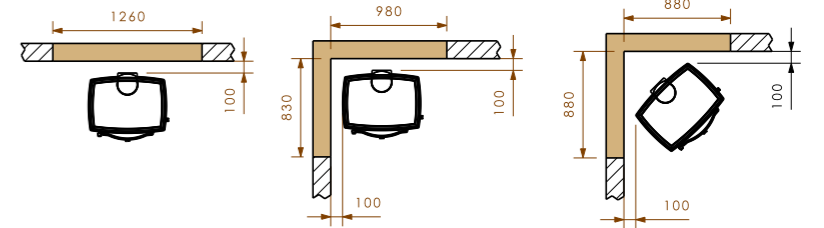
760 WD



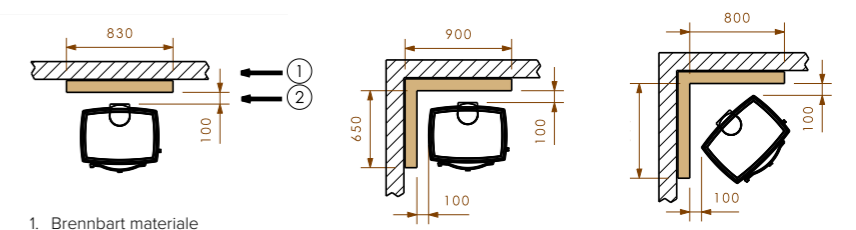
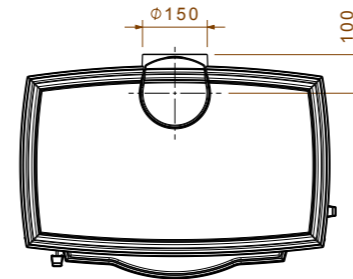
Avstand til brennbart materiale



Innfelt brannmur

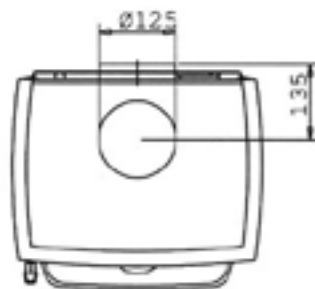
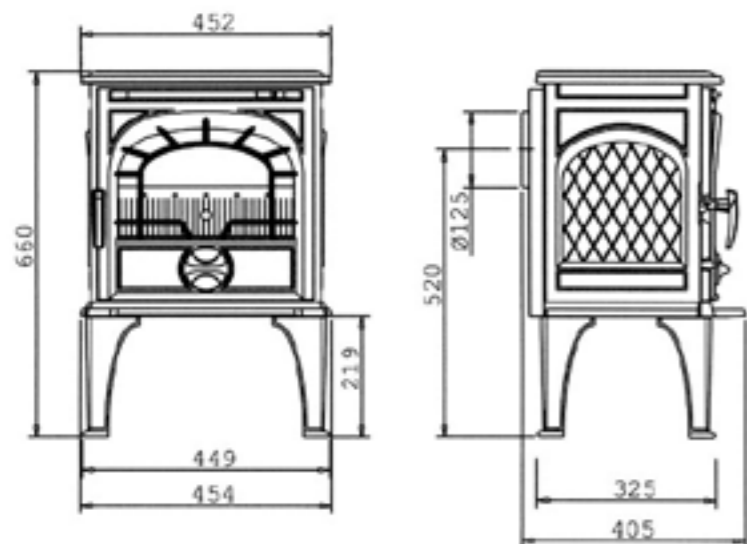


Utenpåliggende brannmur

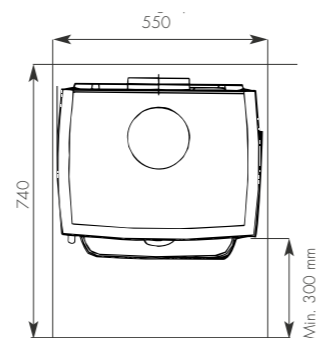


- 1. Brennbart materiale
- 2. Ubrennbart materiale

250 CBS



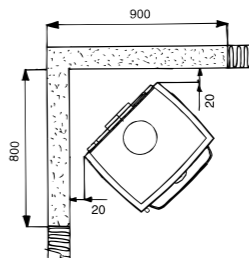
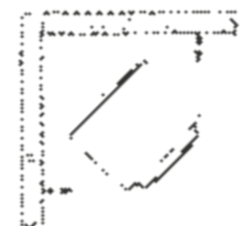
Gulplate, min. mål



Avstand til brennbart materiale

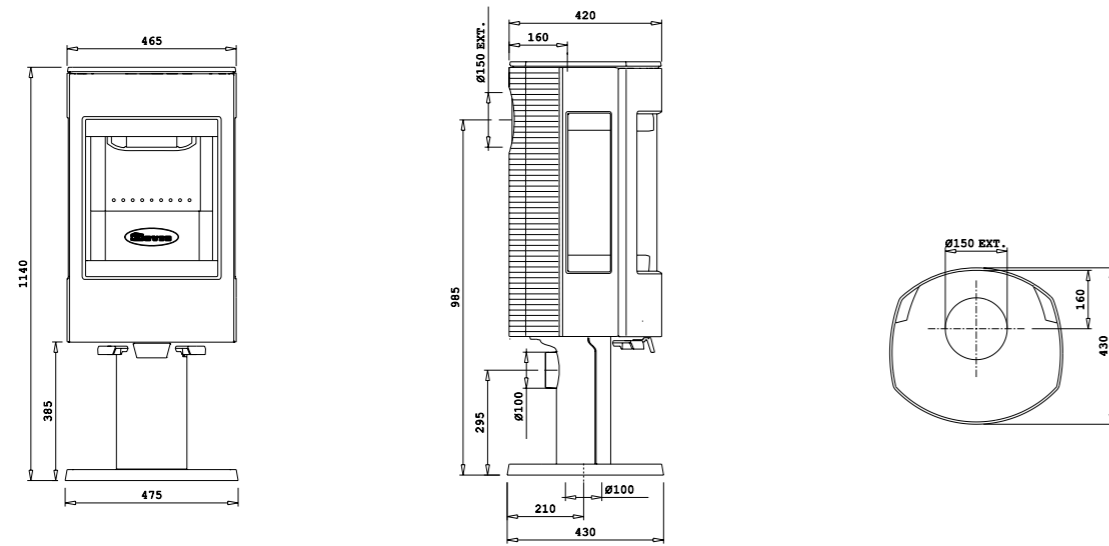
Innfelt brannmur

Utenpåliggende brannmur

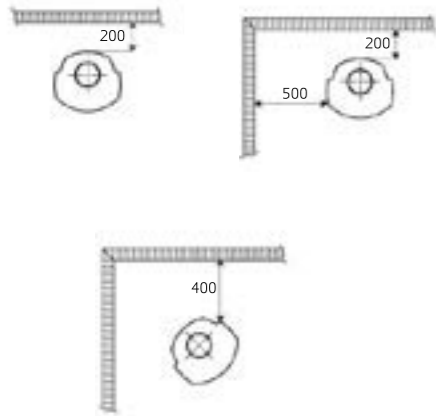


- 1. Brennbart materiale
- 2. Ubrennbart materiale

LEON

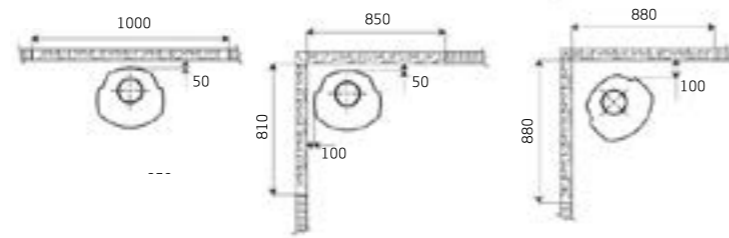


Avstand til brennbart materiale

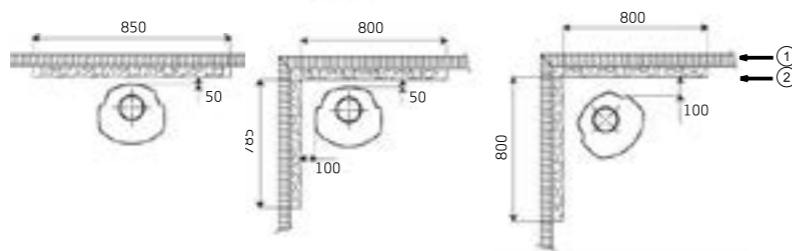


1. Brennbart materiale
2. Ubrennbart materiale

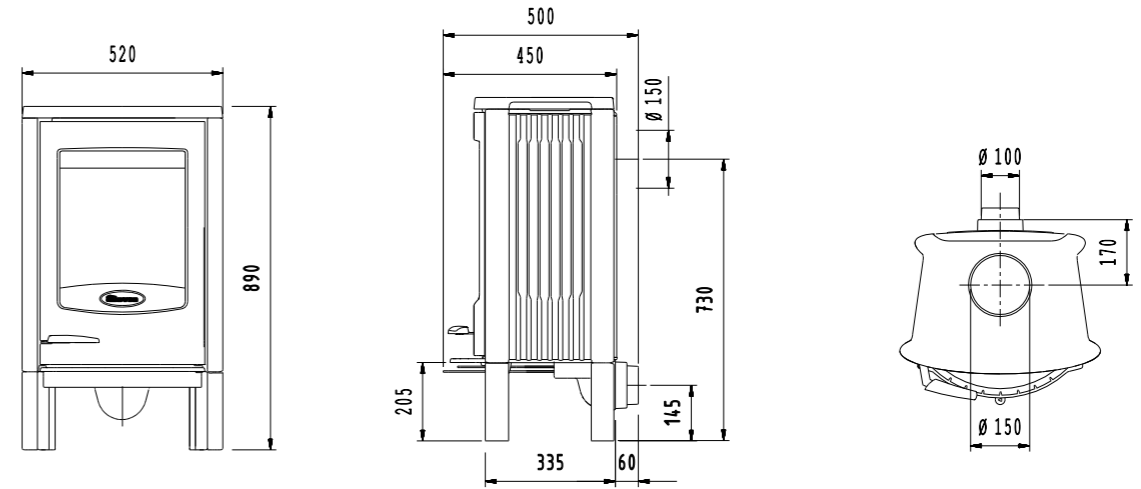
Innfelt brannmur



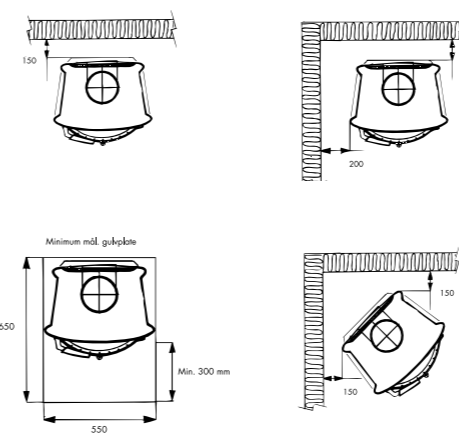
Utenpåliggende brannmur



CINDERELLA

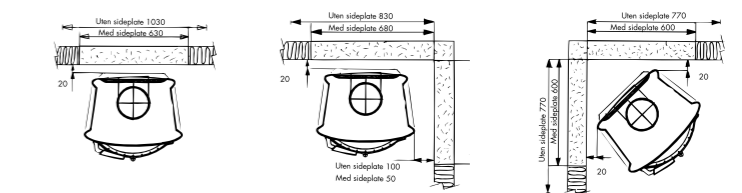


Avstand til brennbart materiale

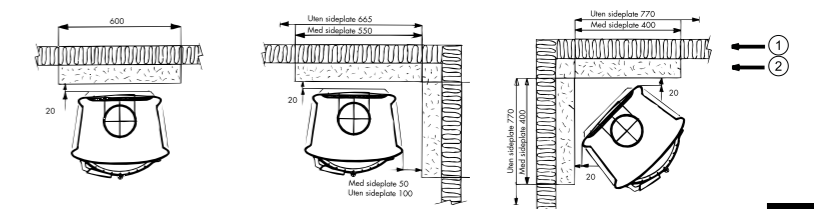


1. Brennbart materiale
2. Ubrennbart materiale

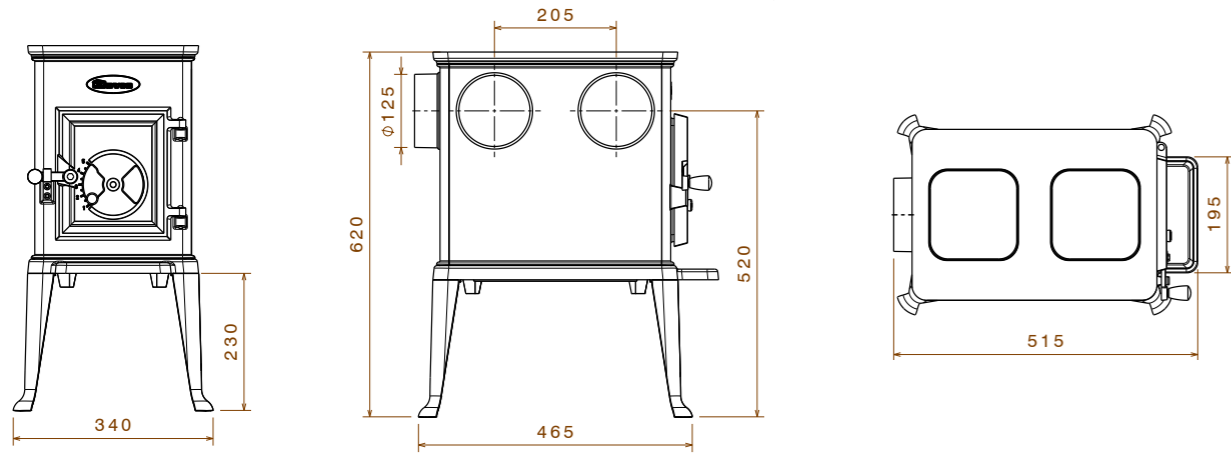
Innfelt brannmur



Utenpåliggende brannmur

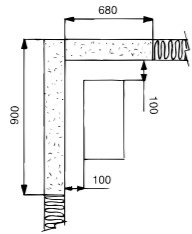
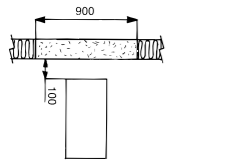


100 CBS



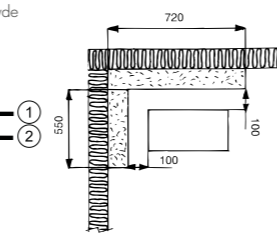
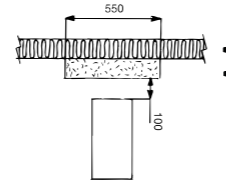
Innfelt brannmur

Innfelt brannmur. Brannmurens høyde over ildstedet skal være min. 300 mm

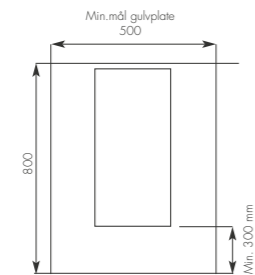
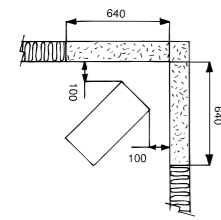


Utenpåliggende brannmur

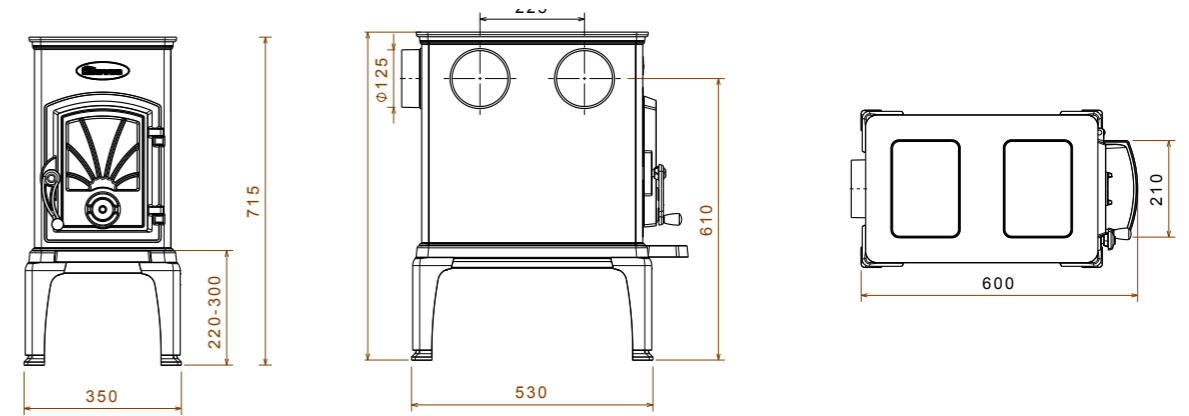
Utenpåliggende brannmur. Brannmurens høyde over ildstedet skal være min. 200 mm



1. Brennbart materiale
2. Ubrennbart materiale

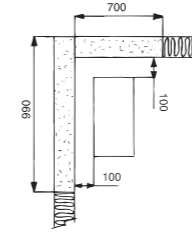
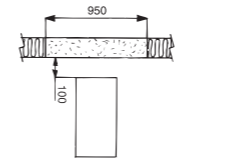


40 CBS



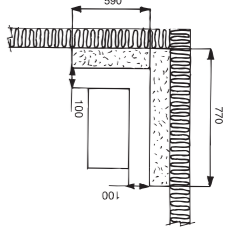
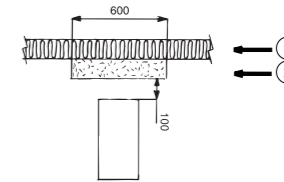
Innfelt brannmur

Innfelt brannmur. Brannmurens høyde over ildstedet skal være min. 300 mm

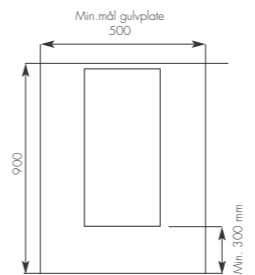
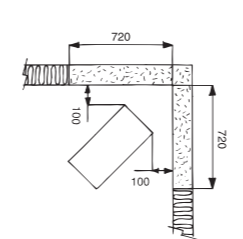


Utenpåliggende brannmur

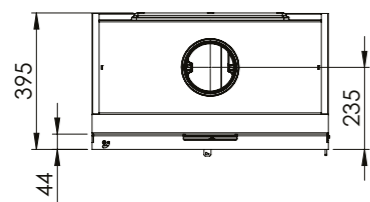
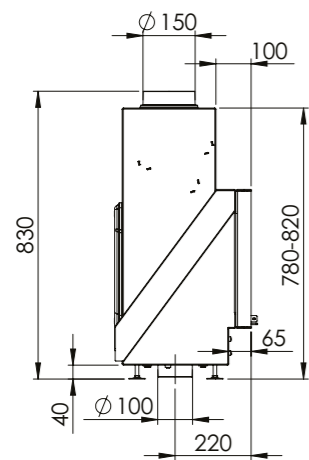
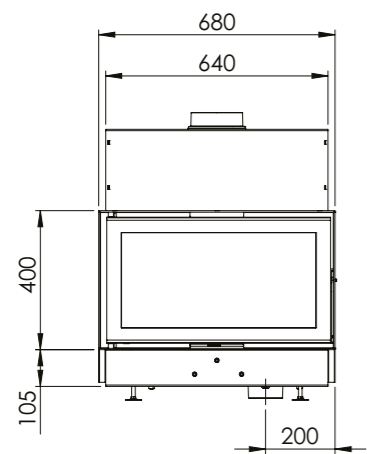
Utenpåliggende brannmur. Brannmurens høyde over ildstedet skal være min. 200 mm



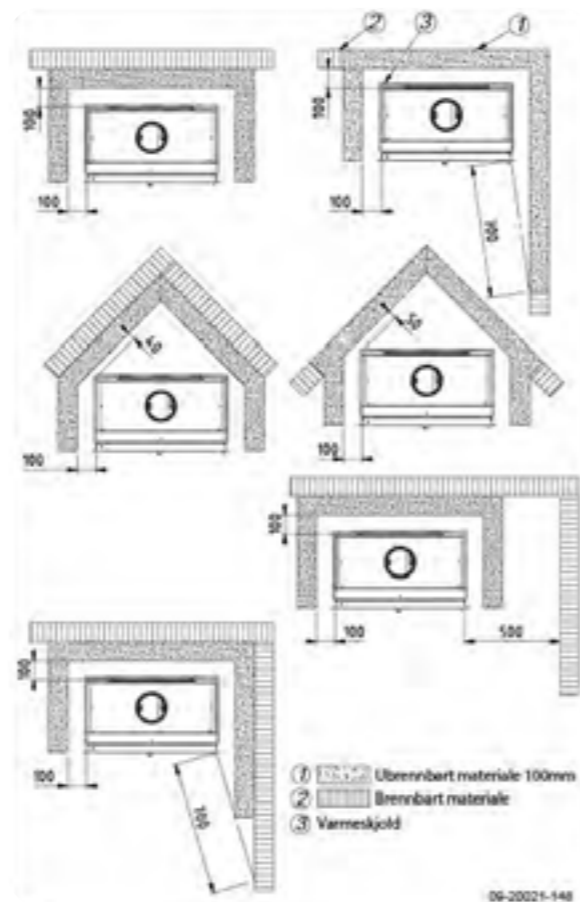
1. Brennbart materiale
2. Ubrennbart materiale



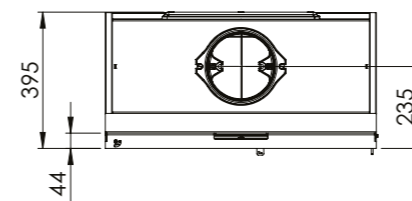
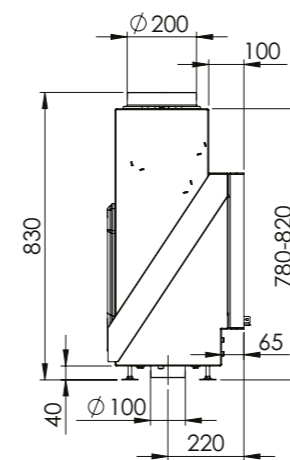
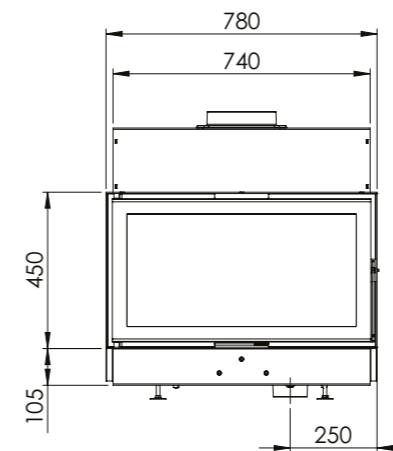
VISTA 702 C



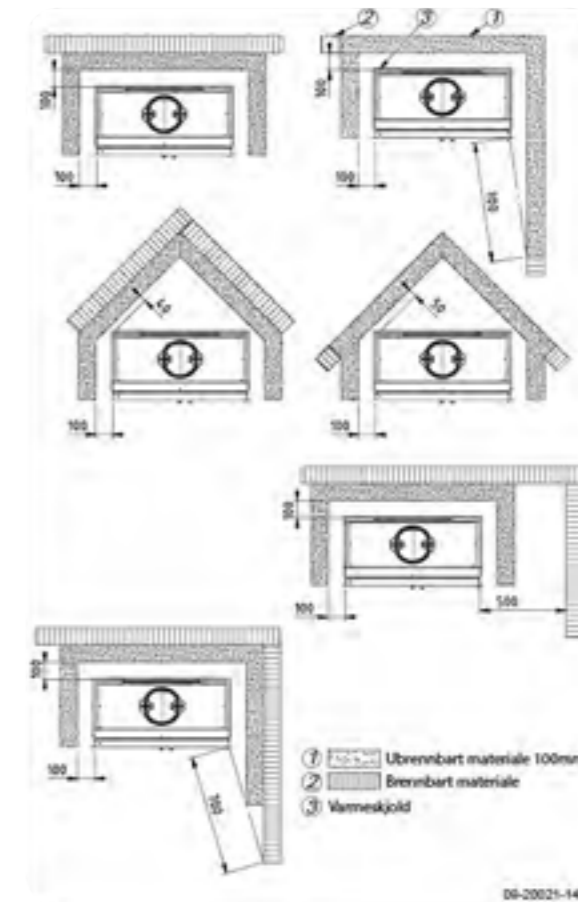
Avstand til brennbart materiale



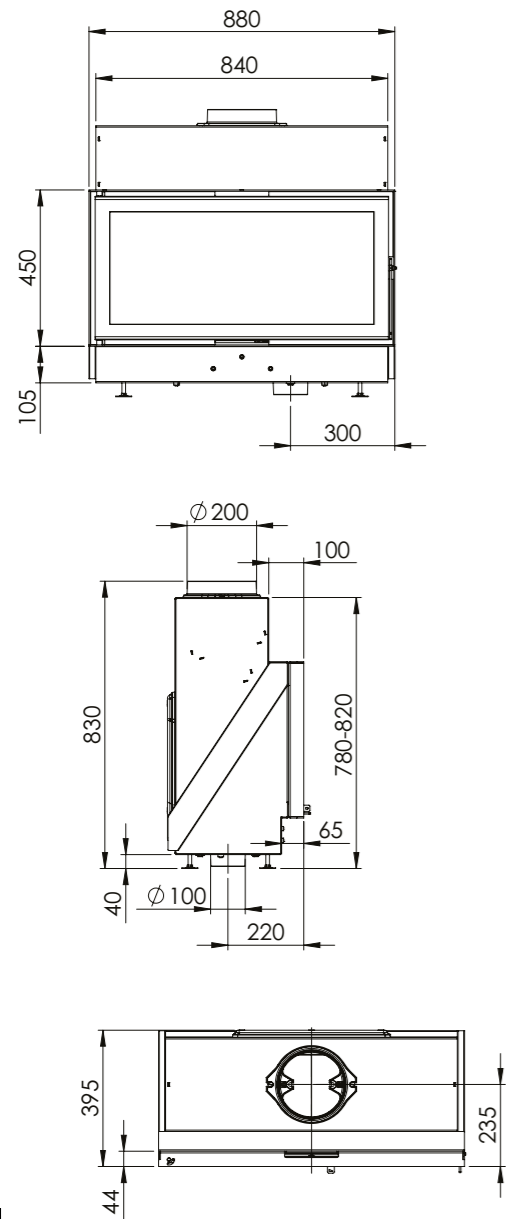
VISTA 802 C



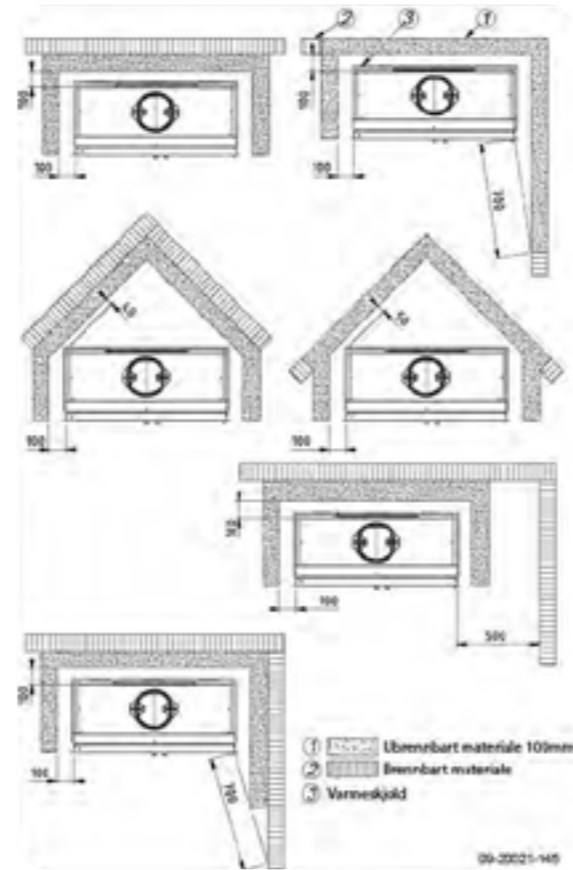
Avstand til brennbart materiale



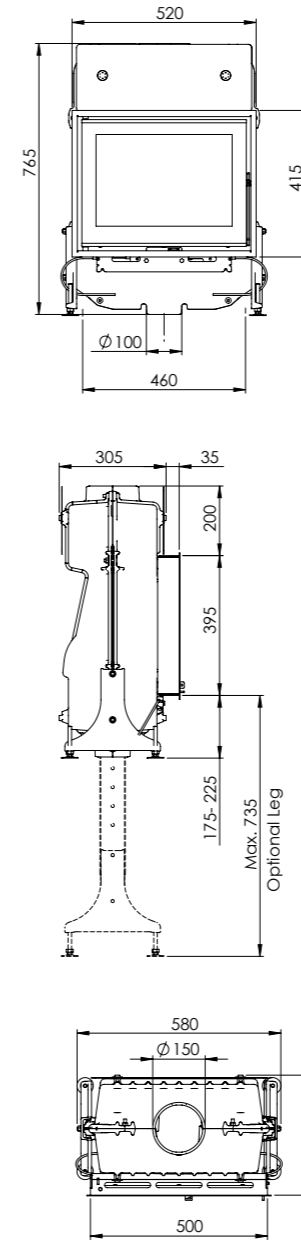
VISTA 902 C



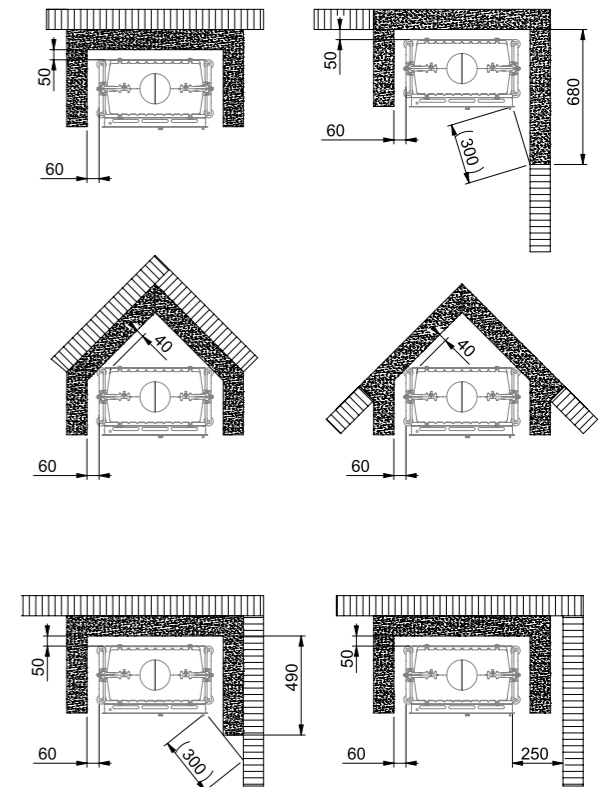
Avstand til brennbart materiale



ZEN 100



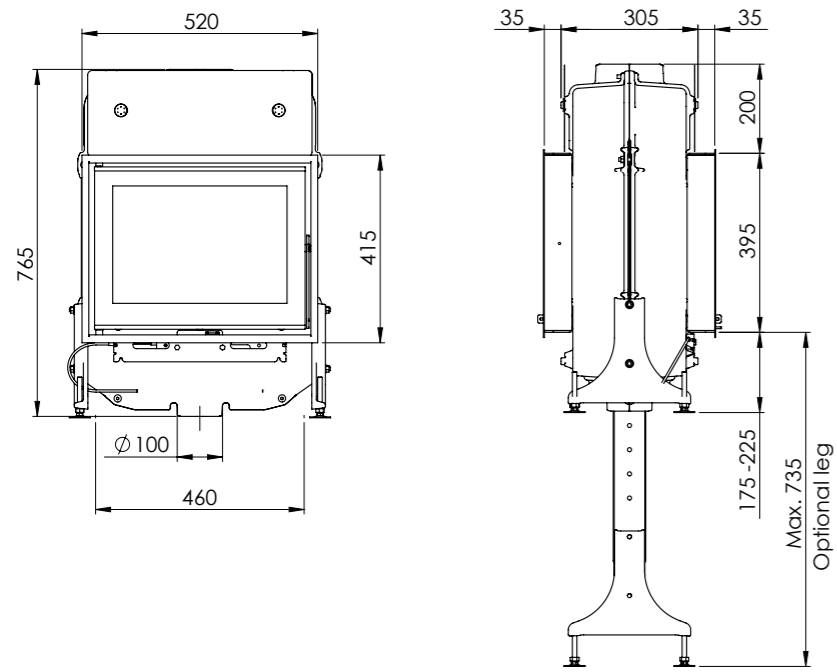
Avstand til brennbart materiale



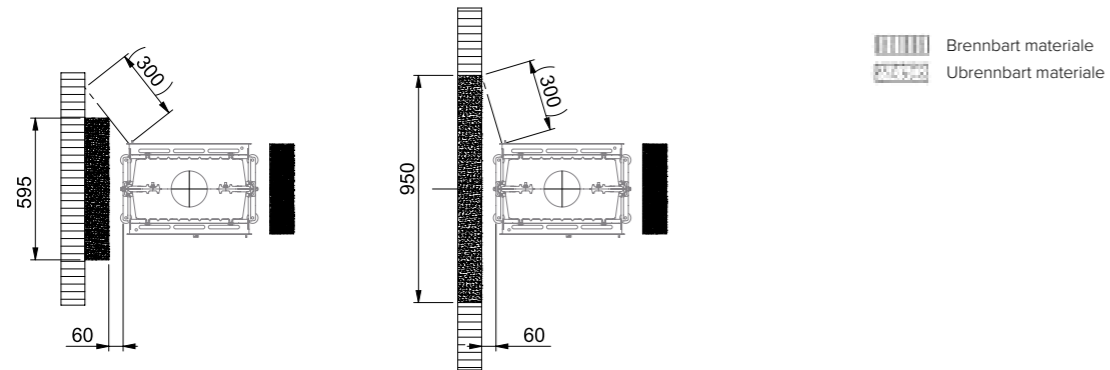
Brennbart materiale
 Ubrennbart materiale

09-20020-301

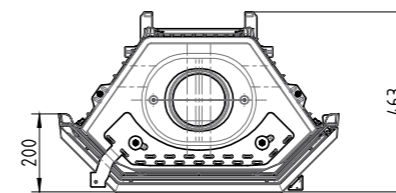
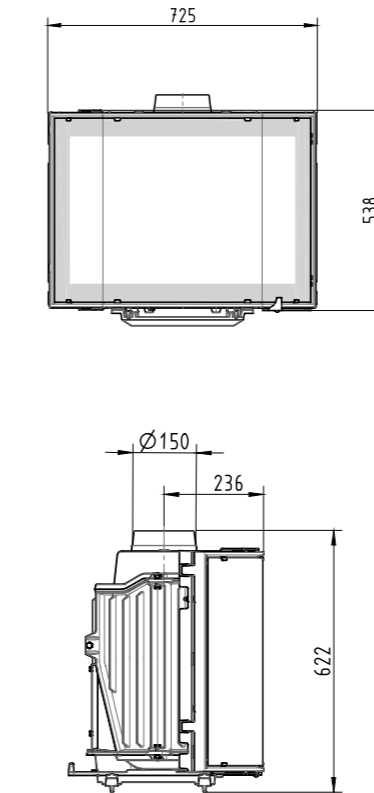
ZEN 102



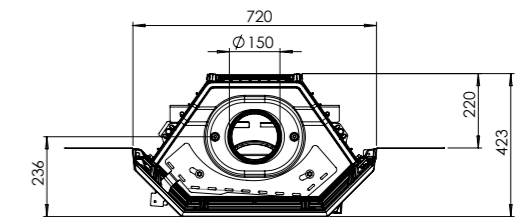
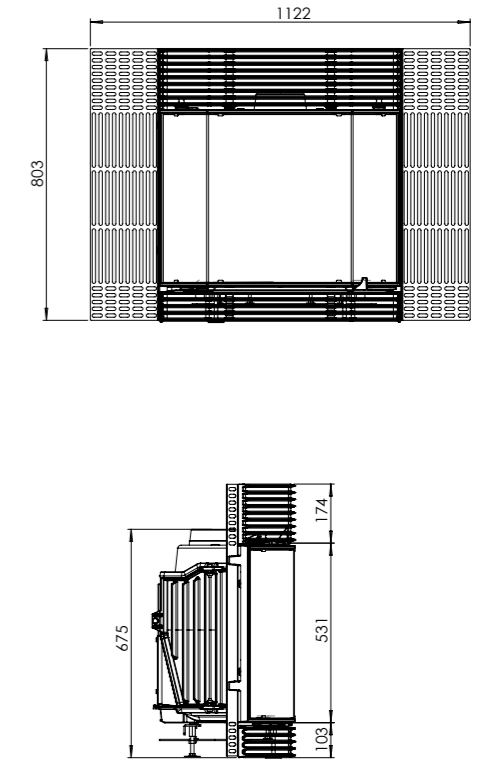
Avstand til brennbart materiale



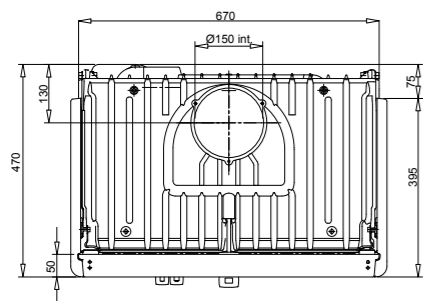
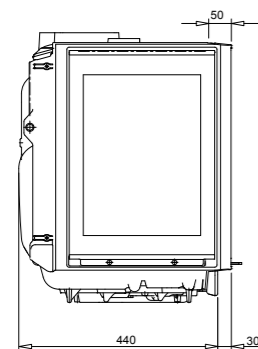
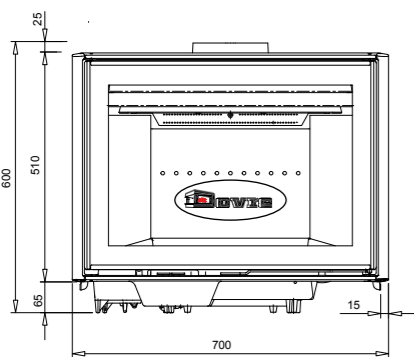
PHOENIX 1



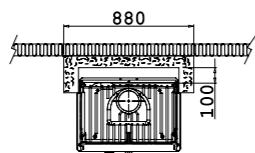
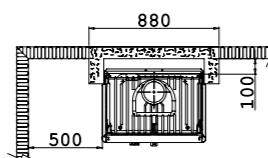
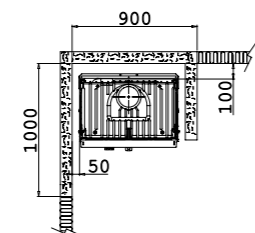
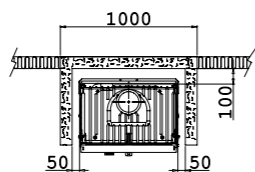
PHOENIX 3



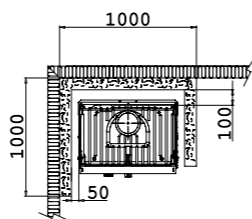
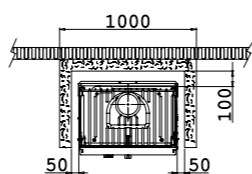
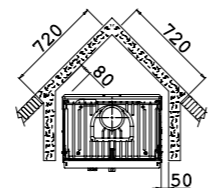
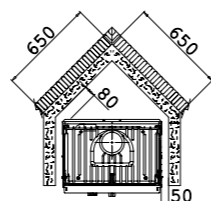
2575 CBS 1





Innfelt brannmur

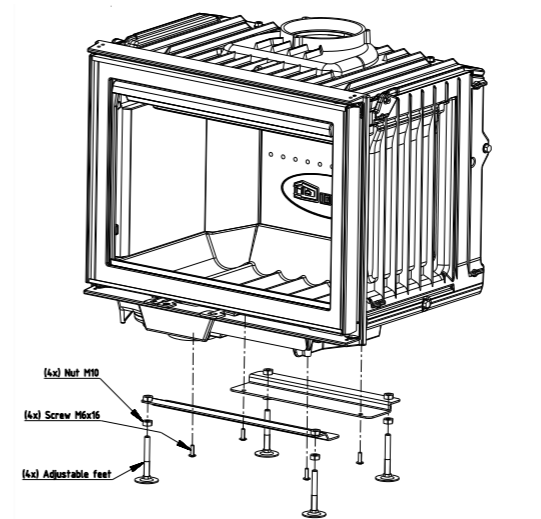


Utenpåliggende brannmur

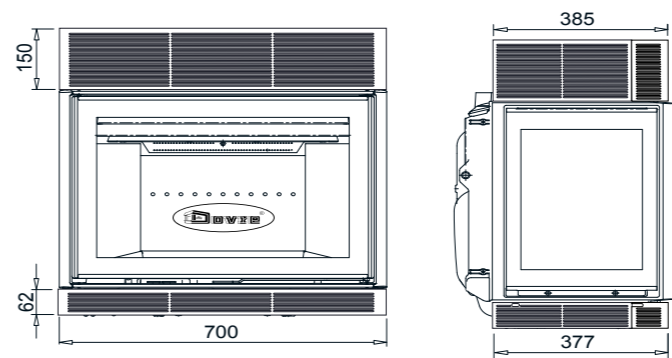


 Brennbar materiale
 Ubrennbar materiale

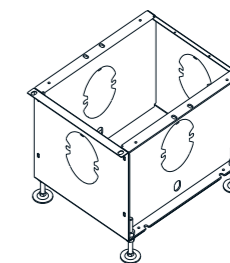
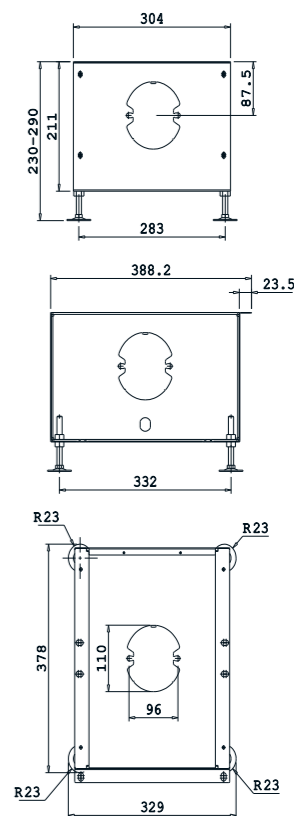
Bensett justerbart for 2575CBS1



Monteringssett for 2575CBS1



Monteringsokkel for 2575CBS1



OM DOVRE

Helt siden 1933 har Dovre varmet norske hus og hjem. Dovrepeisen, et kvantesprang i peismarkedet, var starten. Den revolusjonerende nykomlingen hadde «konveksjonsoppvarming» – og en støpejerninnsats som ga deg mulighet til enkelt å mure din egen peis.

I Dovrepeisen sirkulerte luften og ga en mye bedre varmespredning enn tidligere peisovner. Dovre hadde i nesten 50 år verdenspatent. Prinsippet var unikt, og benyttes i dag av konkurrenter over hele verden.

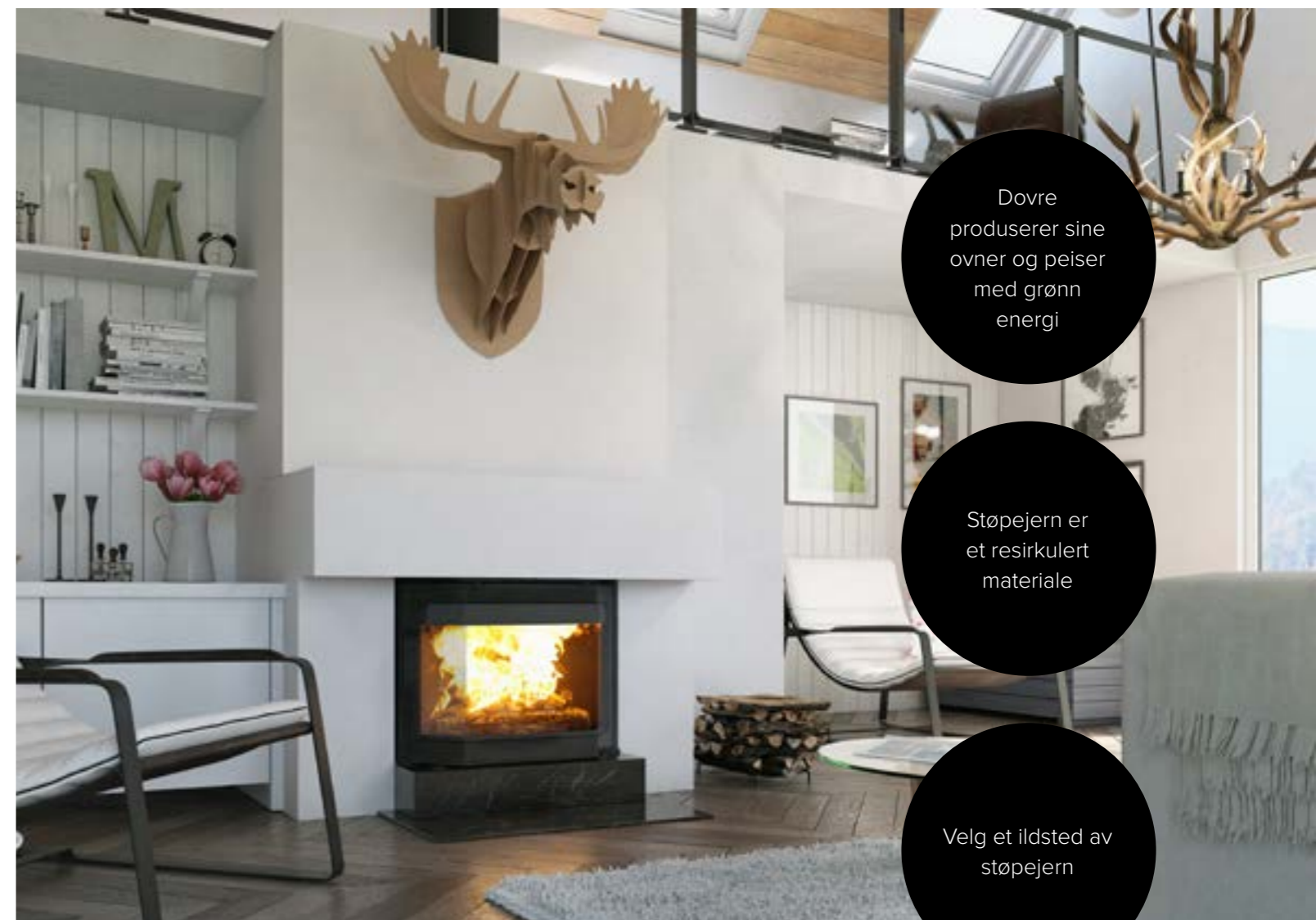
Suksessen var stor, både i Norge og resten av Europa, og etterhvert ble plassen på Ulefos Jernstøperi, der produksjonen foregikk, for liten. Produksjonen ble derfor flyttet i 1981 til Welde i Belgia, der nåværende eier, sammen med Schlösser Møller gruppen, førte den stolte tradisjonen videre.

Dovre har alltid ligget i forkant, og i 1991 kom en helt ny generasjon peisovner på markedet, nemlig den rentbrennende peisovnen. Med sitt doble forbrenningssystem ble tilnærmet all energi omdannet til varme. Den miljøvennlige peisovnen sørget for at vedforbruket kunne reduseres med nesten 40 prosent sammenliknet med de gamle ovnene.

For alltid å kunne tilby nye og spennende produkter med Dovres høye standard og kvalitet, arbeides det kontinuerlig med produktutvikling. Dovre har fra Dovrepeisens tid utviklet seg til å bli

en moderne industribedrift med et av Europas største støperier. I tillegg til egne produkter støpes det også peiser og ovner til andre leverandører, samt mange komponenter til annen industri.

Ovner og peisovner fra Dovre varer – og gir varme i generasjoner.



Dovre produserer sine ovner og peiser med grønn energi

Støpejern er et resirkulert materiale

Velg et ildsted av støpejern

dovrepeisen.no

