

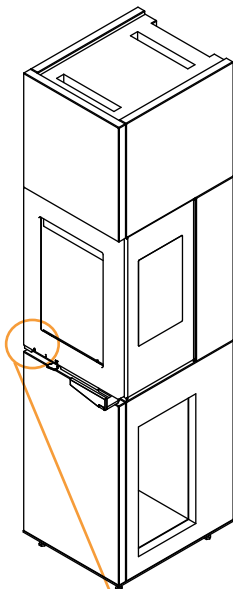
Bli kjent med din peisovn.

Gratulerer med ny peisovn!

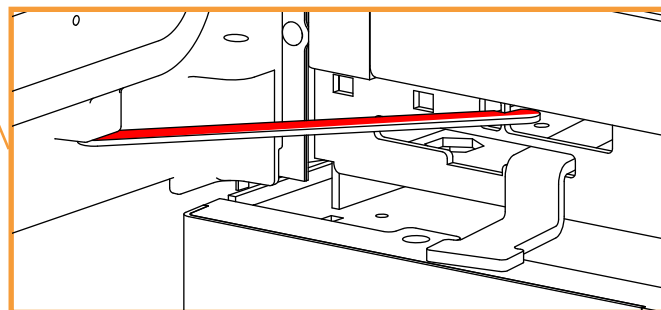
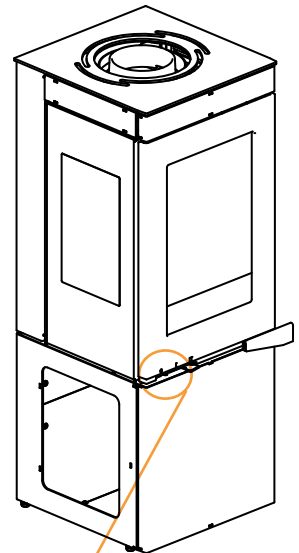
For at å kunne betjene din nye peisovn kan det være nyttig å gjøre seg kjent med produktet og dens funksjoner.

i40-3 og S40-3 er to rentbrennende ovner i VisionLine serien som

i40-3



S40-3



Holde dør åpen under opptenninng.

På begge peisovn modeller er det en låsehendel som du kan skyve inntil i låsesporet når døren er i åpen posisjon. Lukk døren forsiktig inntil.

OBS klemfare!

Bli kjent med din peisovn.

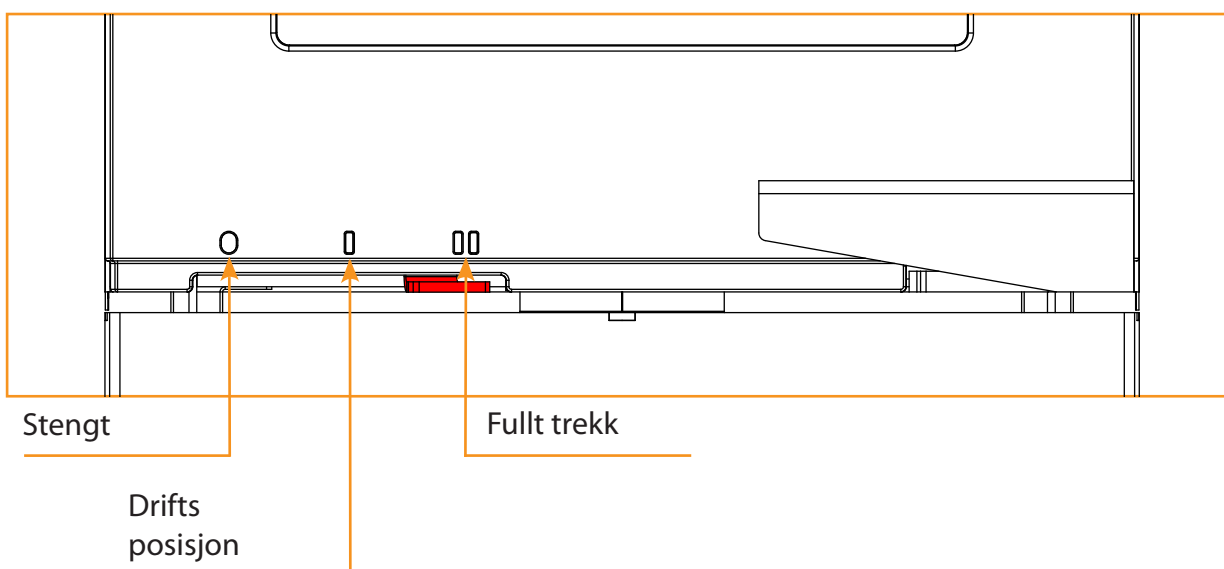
Betjeningshåndtak

Under ser du de tre hovedposisjonene for betjeningshåndtaket;

0 - Stengt

1 - Driftsposisjon

2 - Fullt trekk



Monteringveiledning

Besøk vår hjemmeside www.peisselskabet.no for monteringsveiledning til ditt produkt.

Opptenningsråd

Besøk vår hjemmeside www.peisselskabet.no for å hente siste oppdaterte opptenningsråd og veiledningsvideoer.

Innmelding av ildsted

Husk å melde inn ildstedet til din kommune. Ta kontakt med din kommune for veiledning om dette.

Gode råd for oppfyring av rentbrennende vedovn i moderne og energieffektive hus.

Generelt

1. Slå av kjøkkenvifte og ikke bruk sentralstøvsuger.
2. Åpne et vindu på gløtt i nærhet av ovnen slik at ekstra friskluft tilføres ovnen (juster ventilasjonen hvis den har en overtrykks-funksjon).
3. Sørg for at betjeningshåndtak står vendt helt mot høyre (se fig. 2).
4. Legg i ca. 1 kg med opptenningsved stablet oppå hverandre og tenn opp med briketter eller lignende i senter av stabelen se fig. 3 (ikke bruk papir da kan det danne seg grå sot på glasset, som faller utenfor produsentens garantivilkår se s.5).
5. Døren på ovnen skyves inntil (2-3 cm åpning se fig. 4) i ca 3 minutter eller til at det er et godt flammebilde i ovnen din.
6. Når det har oppstått ett godt flammebilde kan døren lukkes, og spjeldet kan skyves mot venstre til posisjon I (Fig. 5).
7. Etter en tid har det nå dannet seg et glødende kullbed, legg så 1-2 kubber med ved og skyv spjeldet helt til høyre (Fig. 2).
8. Etter noen minutter eller når det brenner bra, skyv spjeldet til posisjon I (driftsposisjon) reguler etter behov.
9. Ovnsdøren åpnes hvert 5-10 minutt de to første timene under første oppfyring. Dette er for å forhindre pakning på dør i å binde seg med overflaten på ovnen ettehvert som malingen herder.
10. Når peisovnen ikke er i bruk må alltid betjeningshåndtak settes i stengt posisjon (Fig. 6).

Fig. 1 Håndtak

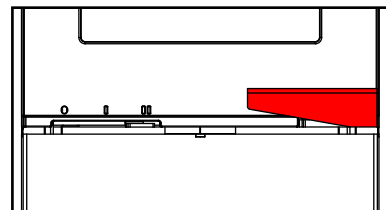


Fig. 2 Betjeningshåndtak Pos.2

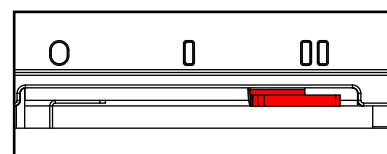


Fig. 3 Opptenningsved

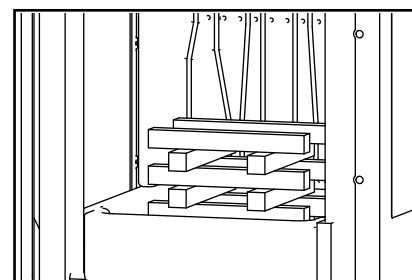


Fig. 4 Dør skyves inntil

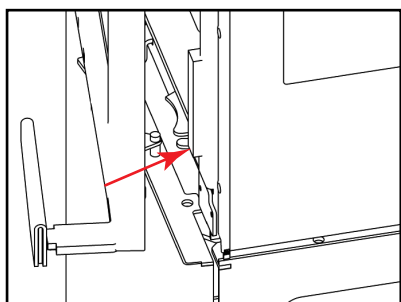


Fig. 5 Betjeningshåndtak driftsposisjon

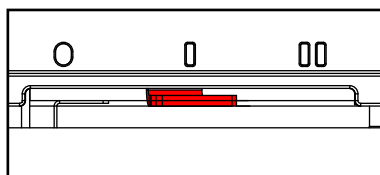
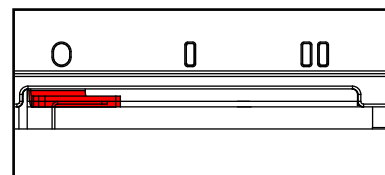


Fig. 6 Betjeningshåndtak Stengt posisjon



Hvordan unngå trekkproblemer og røykutslag i nye boliger

Når det gjelder en peisovn og en pipes funksjonalitet så er det mange faktorer som spiller inn; høytrykk og lavtrykk i værforholdene, boligens beliggenhet, lengde på pipen osv. er noen typiske faktorer. Men den største utfordringen er tette bygg uten lufterventiler i veggene og med balansert ventilasjonsanlegg samt kjøkkenvifte og sentralstøvsuger. I slike boliger må peisovnen få tilført ekstra luft gjennom eget friskluftsystem.

Denne ekstra frisklufttilførselen er imidlertid ikke tilstrekkelig under selve opptenningsfasen. Et vindu eller en dør må åpnes litt ved opptenning. Om mulig kan også ventilasjonsanlegget stilles inn slik at det blir overtrykk.

Etter opptenningsfasen når peisovn og pipe er varm så er oppdriften vesentlig bedre og friskluftsystemet sørger for nødvendig forbrenningsluft. Ved start av kjøkkenvifte eller sentralstøvsuger skapes det ekstra undertrykk som kan gi dårligere trekkforhold og røykutslag fra peisovn under bruk. Bruk av kjøkkenvifte og sentralstøvsuger bør unngås ved bruk av peisovn. Åpne gjerne ett vindu nær ovnen for ekstra tilførsel av friskluft.

En peisovn er ikke 100% tett og røykutslag kan forekomme. For å unngå dette så er det viktig at opptenningsprosedyre og råd følges. Videre anbefales det at ovn blir brukt jevnlig for å unngå kondens samt bruke egnet ved som varmekilde i din peis.

Besøk vår hjemmeside www.peisselskabet.no eller ta kontakt med Peisselskabet for spørsmål vedrørende bruk av i40-3/S40-3 peisovner.

Første gang peisovnen tas i bruk

VIKTIG! Unngå rengjøring på utsiden av ovnen før lakken er herdet.

I løpet av den første opptenning, fyring og bruk av din nye i40-3/S40-3 peisovn er det normalt at ovnen avgir lukt og røyk. Årsaken til dette er at ovnens lakk herder samt at oljer som beskytter stålet mot rust fordamper.

Dette kan vedvare i minst to timer, med forbehold om temperatur og fyring.

Denne prosessen er ikke brannfarlig.

Viktig å sørge for god utlufting ved ildstedet mens denne prosessen pågår. Prøv å unngå at røyk og lukt

kommer i andre rom. Når lakken er herdet og det ikke ryker mer, vil lukten forsvinne med god utlufting.

Under lakkherdingen kan pakning på ovnsdøren feste seg til ovnen og gjøre det vanskelig å åpne ovnsdøren. For å unngå dette bør ovnsdøren åpnes hvert 5-10 minutt de to første timene.

Bruk egnet brensel i din peisovn

Optimal fyringsved: Bøk, Ask, Eik, Lønn, Bjørk, Furu, Osp og Gran med 15-20% fuktighet kappet i kubber på 30 cm lengde, og 6-12 cm i diameter.

Feilaktig bruk vil annullere garantien fra produsent. Brenn derfor aldri behandlet eller malt trevirke, kartong, limt eller laminert materiale, trevirke fra saltvann, plast, søppel, eller kjemisk behandlet papir.

NB! Ikke benytt stearinlys i peisovnen. Varmeutviklingen fra lyset er for svak til å kunne skape oppdrift av varmluft i pipen, som da vil resultere i oppbygging av kondens/fukt som kan skade ildstedet.

Nisjeluke

Nisjeluke under ovnen skal ikke brukes som oppbevaringsrom for ved. Dette er på grunn av brannfare samt skader på ovnen.

Sot på glasset

Soting er normalt og kan forventes. For å rengjøre vinduet; lukk risten i bunnen av brennkammeret og legg inn ca 2-3 vedkubber, sett betjeningshåndtak i posisjon II i 15-20 minutter for å opprette en varm fyring. Soten vil da gradvis forbrennes med resten av avgassene.

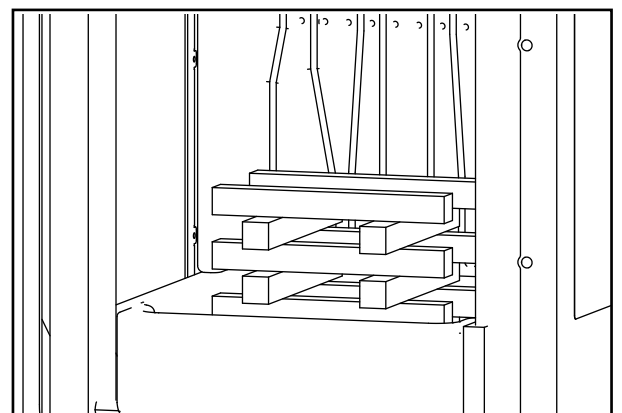
Brennplater

De ildfaste platene inne i brennkammeret kan få små sprekker ved kraftig oppvarming og avkjøling samt bruk av fuktig ved.

Vis normal forsiktighet når man gjør ilegg i ovnen. Sprekkene har ingen betydning for peisovnens effekt eller funksjon. Når platene begynner å smuldre eller deles slik at de ikke holdes på plass skal de byttes. Brennplater er å anse som forbruksmateriell.

Stabling av opptenningsved

Se bilde til høyre for et eksempel av hvordan man kan stable opptenningsved.



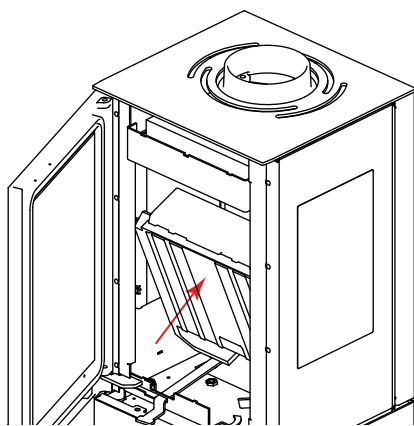
Rengjøre ovn etter feiing av pipe

Sørg for at ovnsdøren er lukket for å hindre at aske kommer ut av ovnen når pipen feies. Etter at feier er ferdig med å feie pipen bør man rengjøre ovnen på innsiden.

Fjerning av brannplater/Feiing

Begynn med å løfte opp underste brennplate** som indikert i figur 1

Fig. 1



Vri så nederste brennplate 90°

Fig. 2

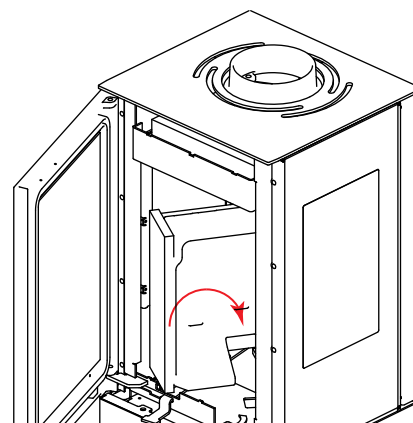


Fig. 3

Trekk så brennplate ut av peisovnen

Fig. 3

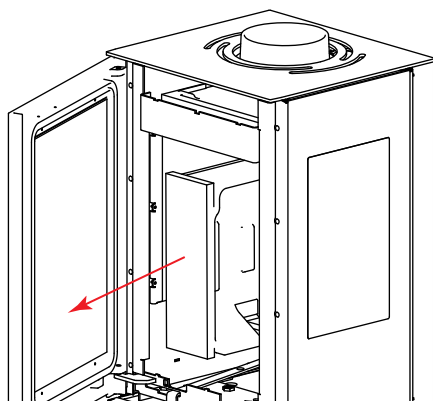


Fig. 4

Sett brennplate på et egnet sted.

Fig. 4

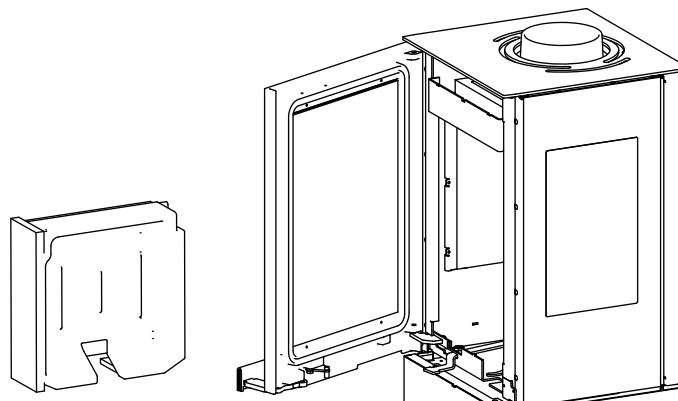


Fig. 5

Skyv så bakerste brennplate opp.
Og hold øverste brennplate igjen med
en hånd (for å forhindre at den faller
ned).

Fig. 5

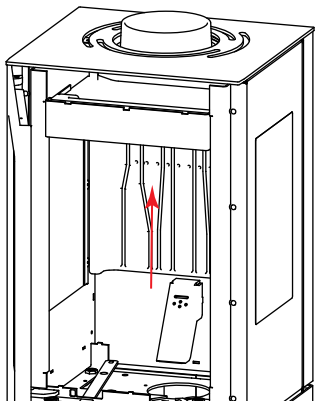


Fig. 6

Med en ledig hånd;
Trekke så nederste del av brennplate ut
fra bunn, og la den hvile i bunn av
brennkammer.

Fig. 6

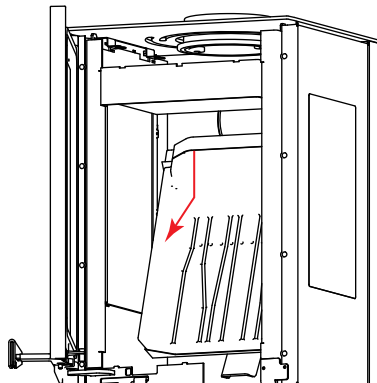


Fig. 7

Vri så øverste brannplate ned

Fig.7

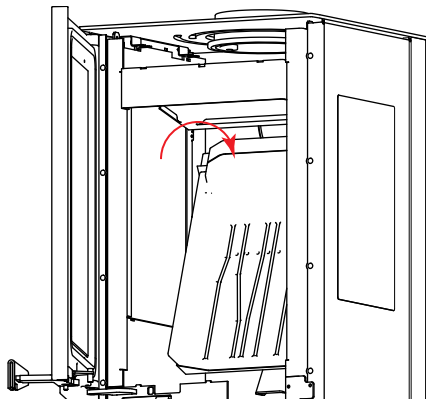


Fig. 7

Skyv så brennplaten mot bakkant.

Fig. 7

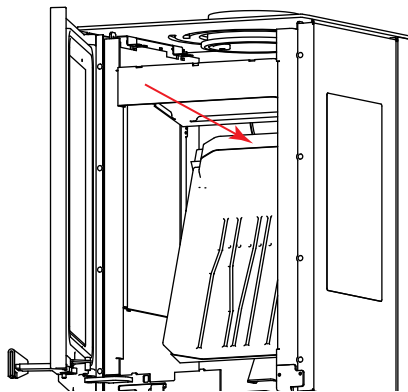


Fig. 8
Når brennplate er frigjort fra hvilepinnene sine, kan du vri platen 90°

Fig. 8

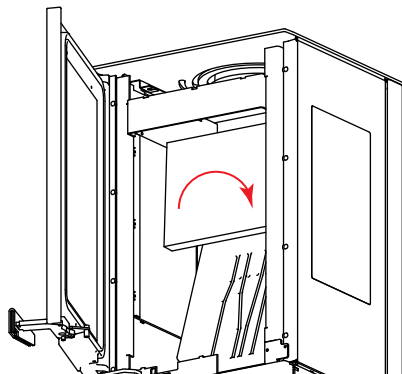


Fig. 9

Trekk så brennplate ut, og legg den et egnet sted.

Fig. 9

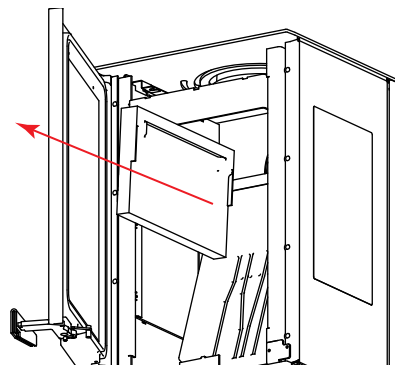
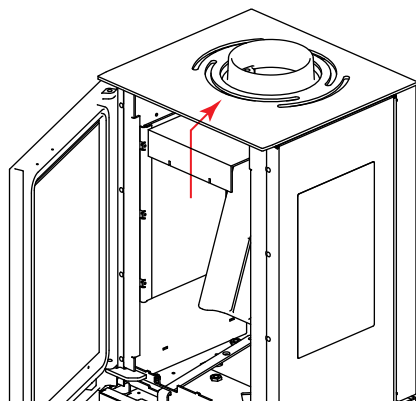


Fig. 10

For å frigjøre varmeskjoldet, løfter man skjoldet rett opp, og legger det et egnet sted.

Fig. 10



Feiing av røykrør

Se avsnitt; Rengjøre ovn etter feiing av pipe, for tilkomst av røykrør med friskluft.