



MONTERINGSANVISNING

LEKEHUS TORNEROSE

Art. nr. 9070000

Forberedelse -vedlikehold -garanti

OBS! Sørg for å ta vare på all dokumentasjon som følger med pakken!

Oppbevaring før montering



- Oppbevares i originalemballasje, flatt og på et tørt sted (ikke oppvarmet rom)
- Unngå direkte kontakt med bakken



- Godt beskyttet mot vær og vind (fuktighet, solskinn osv.)

Forberedelse til montering

- Les monteringsanvisningen grundig.
- Sorter komponentene i samsvar med deleliste/ spesifikk monteringsanvisning.
- Legg de fire sidene ut i forhold til monteringsrekkefølgen.
- For å unngå flis, anbefaler vi at du bruker egnede arbeidshansker under monteringsarbeidet
- **OBS: Ikke legg komponentene direkte ned på gresset eller på skittent underlag. Det kan bli umulig å rengjøre dem etterpå!**

Du trenger følgende verktøyer for å montere huset:



monteringshjelp



stige



vater



målebånd



hammer



Kniv



skrutrekker



nebbtang



sag

Plassering av lekehuset

Brukeren må selv forsikre seg om at produktet er plassert på egnet sted og se til at det er godt nok forankret til grunnen i forhold til lokale værforhold.

Fundament

Bare et fullstendig plant, rektangulært og bærende fundament sikrer at huset kan monteres problemfritt, at det blir stabilt og særlig at dørene passer som de skal. Sørg samtidig for at det er tilstrekkelig med luftåpninger under husets gulv og ramme til ventilasjon.

Maling

Alle produktets deler må omgående etter utpakking behandles med korrekt grunning, maling/ beis utvendig og innvendig. Ulike klimatiske forhold vil gi ulike behov. (Husk diffusjonsåpen beis innvendig)

Husk spesielt:

- endaved grunnes 3-4 strøk vått i vått
- behandle døren og vinduer på alle sider
- behandle tak/ gulvbord på alle sider
- skruer/ spiker overmales minimum 2 strøk

Ver. dato: 30.09.2019

Forberedelse -vedlikehold -garanti

Vedlikehold

- Løpende vedlikehold for å motvirke sopp, alger og bakterievekst. Minimum 1 gang pr år)
- Jevnlig og skånsom rengjøring (unngå høytrykkspyler)
- Pussing og maling ved behov
- Vi anbefaler at lekehuset delvis demonteres og oppbevares under tak vinterstid. Skjermet for vær og vind.

MERK!

Våre lekehus er komplette grunnsett. Brukeren må selv vurdere:

- om det bør barduneres med waier til grunn
- behovet for ekstra tetting/ pakninger for å unngå vanninntregning.



Vi ønsker deg lykke til med monteringen av hagehuset og håper du får glede av huset i mange år fremover!

Garanti

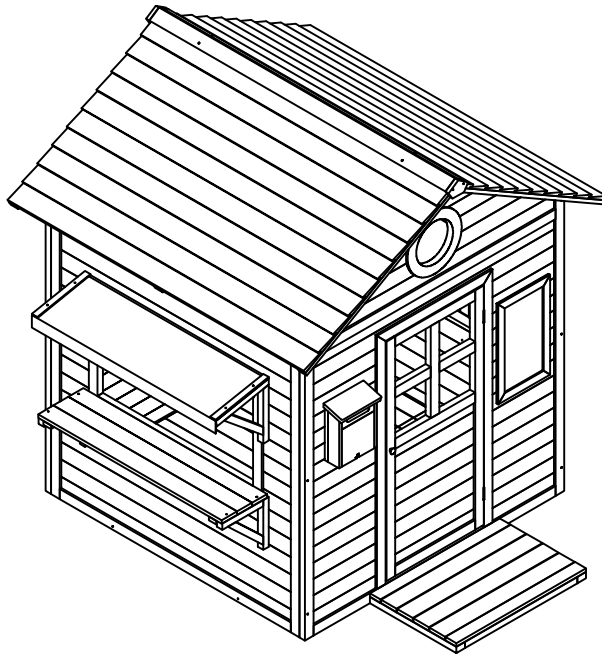
Dette huset har gjennomgått en grundig inspeksjon. Dersom du likevel skulle ha grunn til reklamasjon, ber vi deg fylle ut vedlagte kontrollskjema og sende det sammen med kjøpsbeviset og kvitteringen til forhandleren. Produksjonsmåned og år må oppgis ved en eventuell reklamasjon.

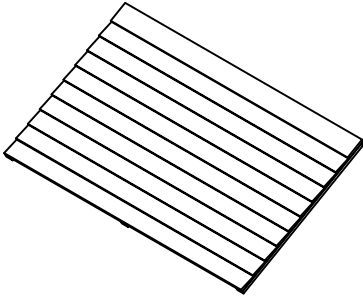
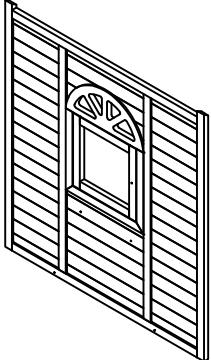
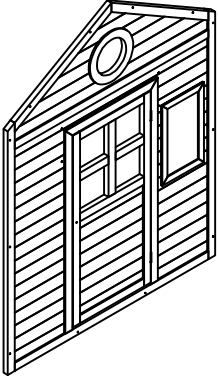
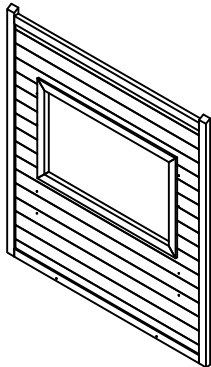
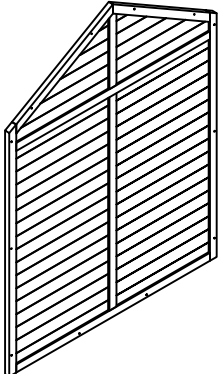
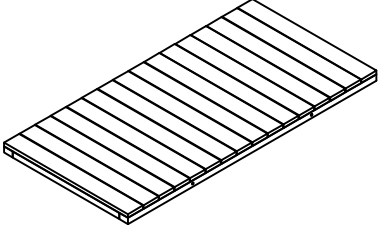
Garantien dekker ikke:

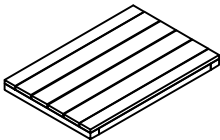

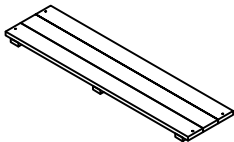
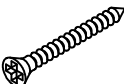
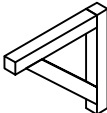
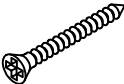
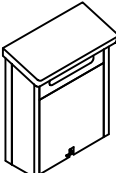
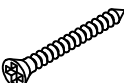
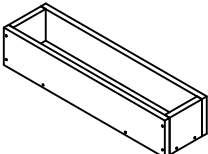

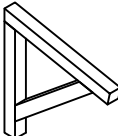
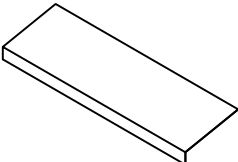
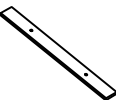
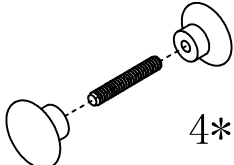
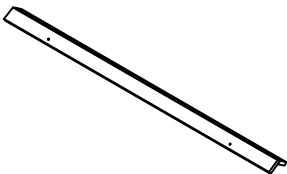
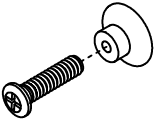

- Særegenhet i treverket som et naturlig materiale
- Deler av huset som inneholder hele kvister som ikke representerer en fare for husets stabilitet
- Variasjoner i fargetone som er forårsaket av forskjeller i trestrukturen og som ikke har betydning for treverkets levetid
- Deler av huset som sprekker på grunn av tørking, dvs. små sprekker/ riss som ikke er gjennomgående og som ikke påvirker husets struktur.
- Deler av vridd tre som likevel kan monteres
- Tak- eller gulvplank som på skjulte overflater kan oppvise uhøvlede områder, fargeforskjeller og vankant
- Reklamasjoner fordi huset er blitt montert på ukyndig måte eller fordi huset sigr på grunn av ukyndig utført fundament
- Reklamasjoner fordi det er blitt gjort endringer på huset på eget initiativ, som f.eks. formendringer på deler av tre eller dører/ vinduer.

Reklamasjonene som dekkes av garantien er begrenset til å omfatte erstatning av manglende/ feil materiale.

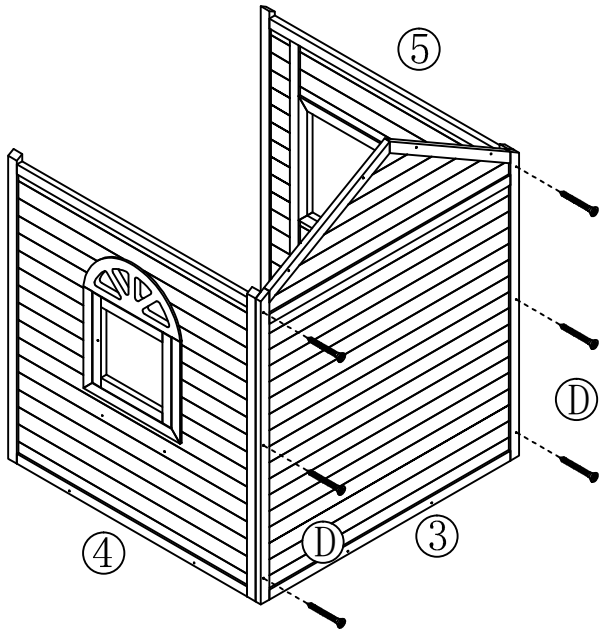
Ver. dato: 30.09.2019



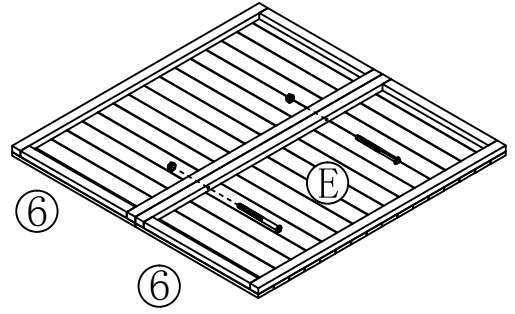
1		2PCS	4		1PC
2		1PC	5		1PC
3		1PC	6		2PCS

7		1PC	A	 3*20	8PCS
8		1PC	B	 3*30	12PCS
9		2PCS	C	 3.5*30	8PCS
10		1PC	D	 3.5*45	28PCS
11		1PC	E	 M6*90	2PCS
12		2PCS	F		1PC
13		2PCS	G	 4*35	1PC
14		1PC	H	 4*30	1PC
15		2PCS			

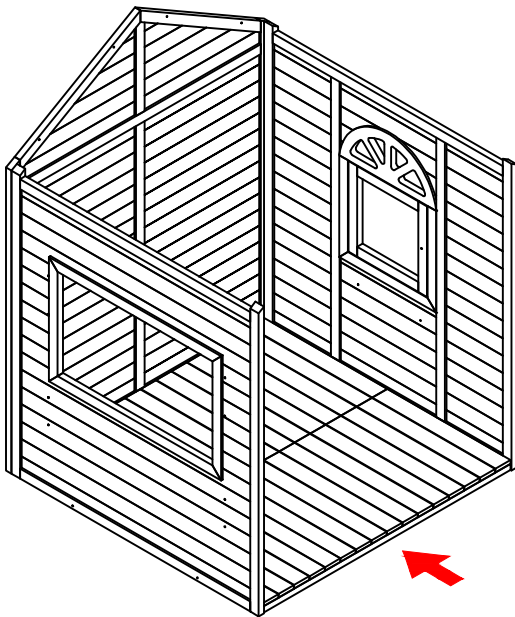
1



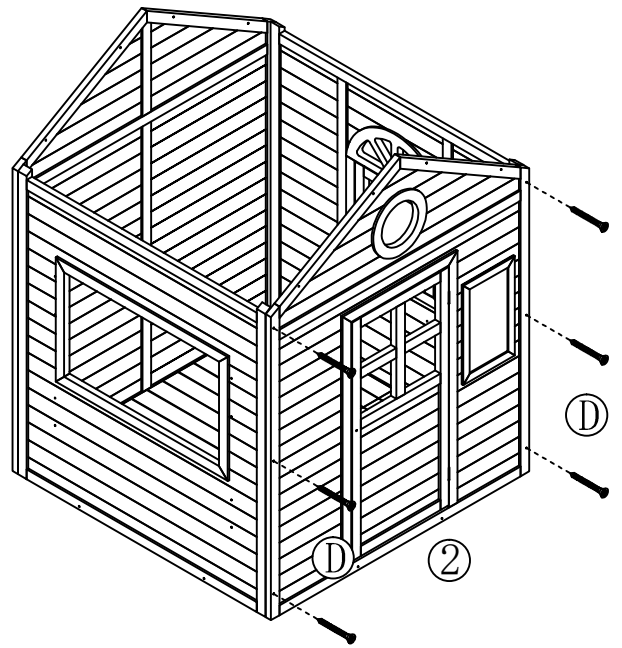
2



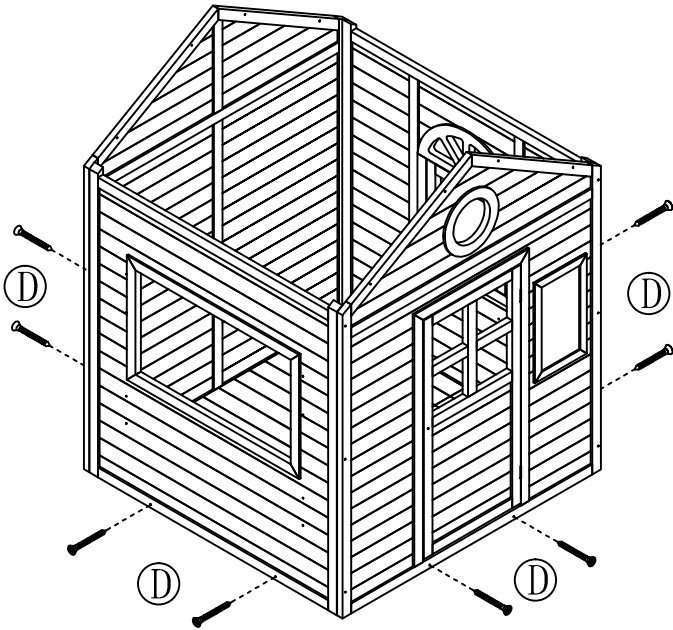
3



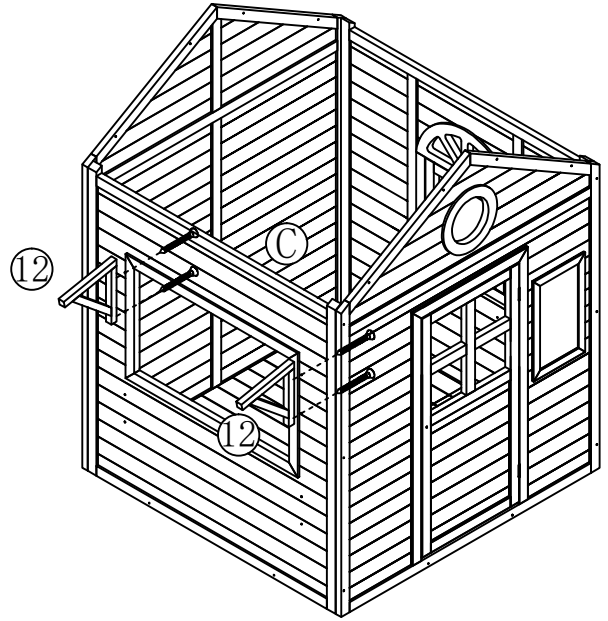
4



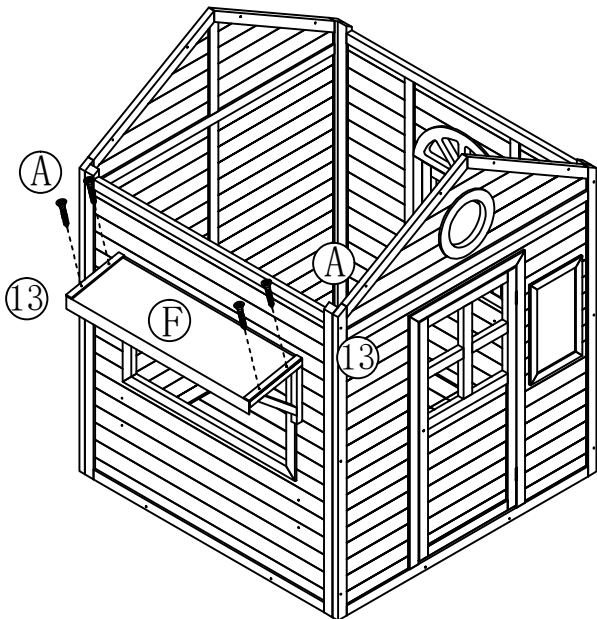
5



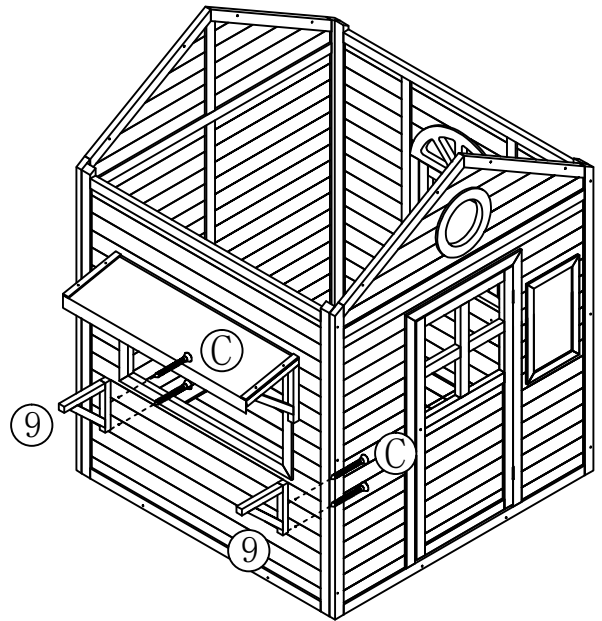
6



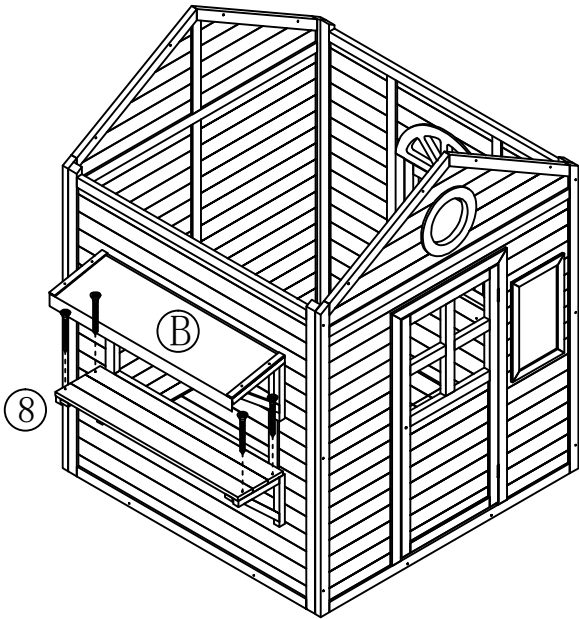
7



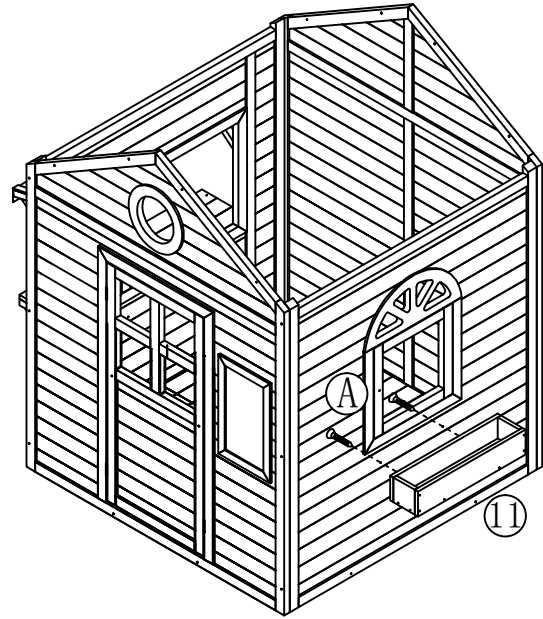
8



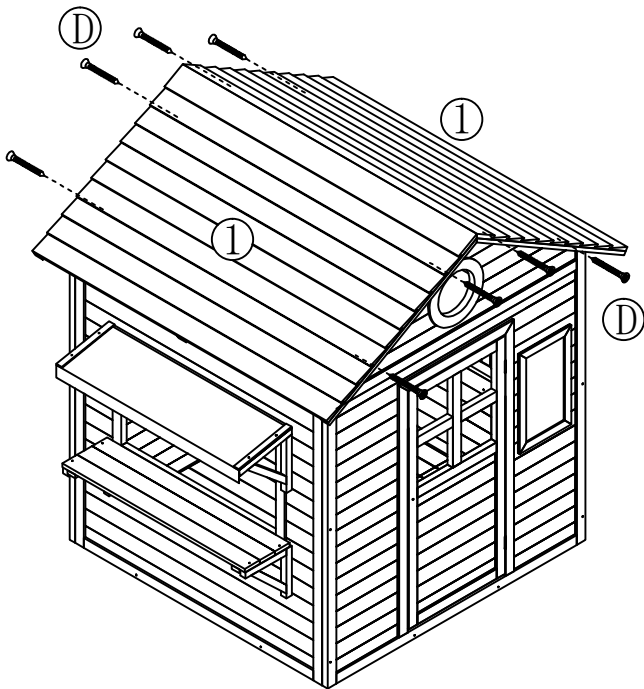
9



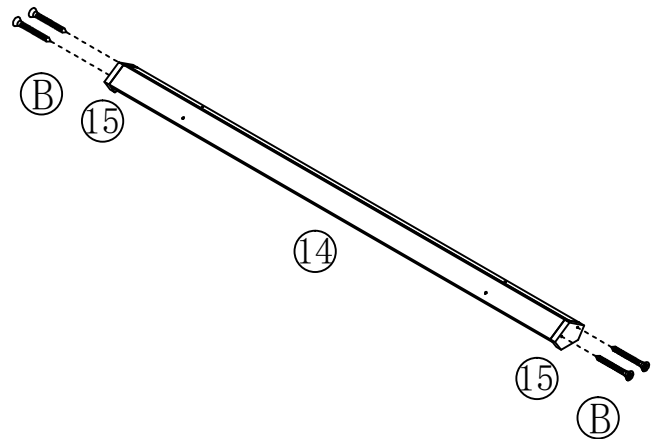
10



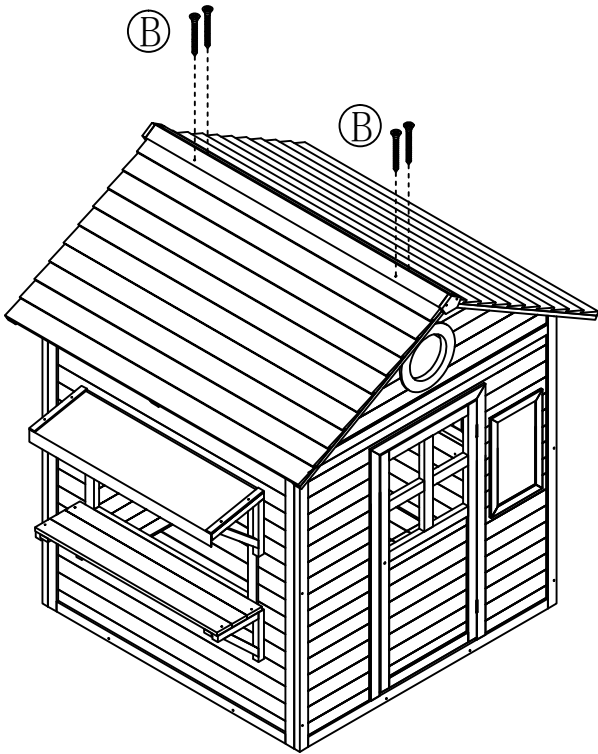
11



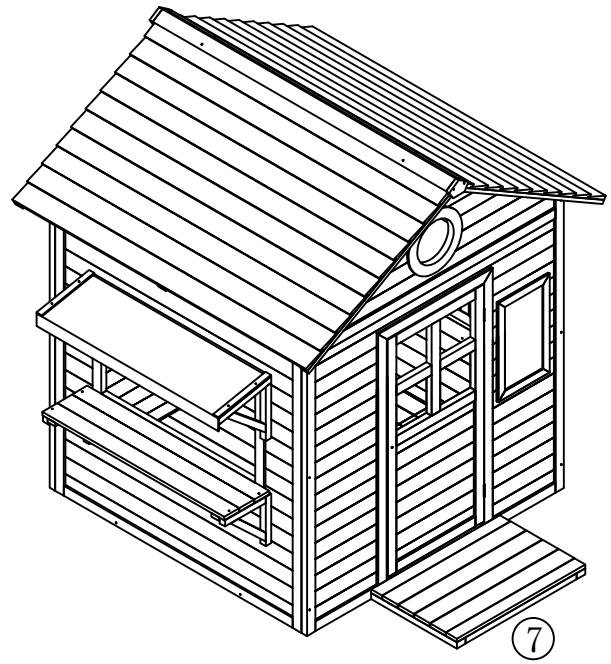
12



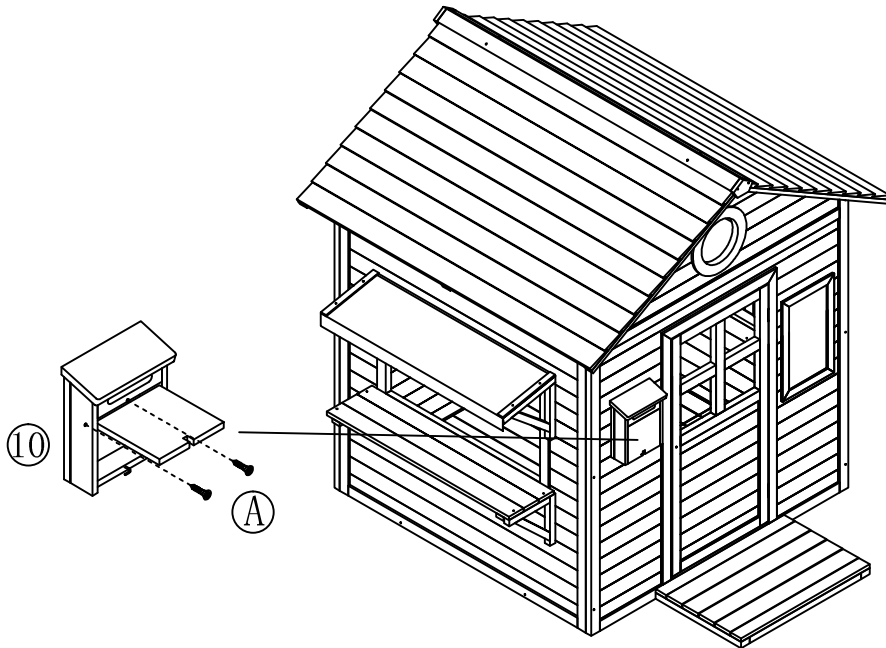
13



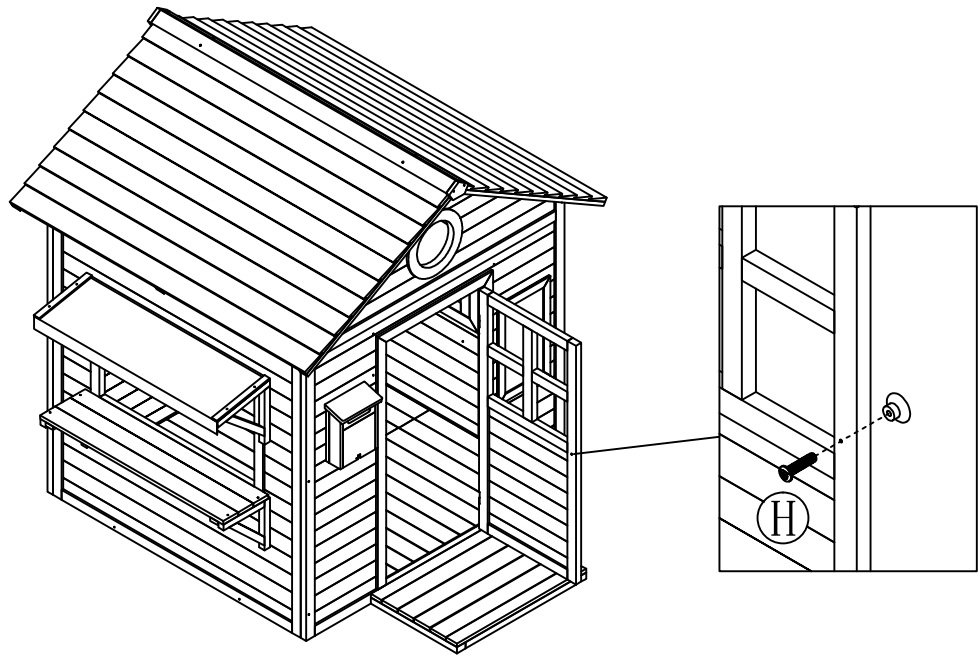
14



15



16



17

