

Nordpeis



PEIS • OVN • INNSATS • PIPE 2019/2020



Innhold

Design.....	5
Nordpeis og varmen.....	7
Materialer	8

PEIS

Atlanta.....	12
Berlin	14
Cannes.....	16
Chicago II	18
Denver	20
Fargo	22
Finse	24
Havanna.....	26
Lisboa	28
Monaco.....	30
Monaco C	34
Odense.....	38
Osaka T	40
Panama	42
Pisa.....	44
Praha	46
Ronda / Ronda 160	48
Stockholm.....	50
Stockholm høy.....	52
Tine.....	54
Tokyo.....	56

VARMELAGRENDE

Salzburg C	60
Salzburg S.....	62
Salzburg M II.....	64
Salzburg L Basic.....	66
Salzburg L Convection	68
Salzburg XL.....	70

PEISOVN/OVN

Me	74
Box	86
Uno.....	92
Duo.....	96
Duo DV	99
Quadro Basic.....	100
Quadro Colorado.....	102
Orion.....	104
Glasgow	105

INNSATS

N-20A	108
N-20F	109
N-20T	110
N-20U	111
N-23G.....	112
N-36A.....	113

Q-23FL	114
Q-34AL	115
Q-34UL.....	116
S-31A	117
X-20F	118
X-25F.....	119
NI-22.....	120
NI-25.....	121
Kassettløsning	122

ANDRE PRODUKTER

Gulvplater	125
Askeløsning.....	125
Me Wood vedhulle.....	125
Brannmurer	126
Utepeiser	127

STÅLPIPE

Nordpeis stålpipes	128
Nordpeis ventilert pipe.....	130
Konveksjon	132
Teknisk - info og krav	133
Symbolforklaring.....	134



Vi tar forbehold om trykkfeil og endringer i den tekniske informasjonen.
Monteringsanvisninger kan lastes ned på nordpeis.no





Design

Ildstedet skal være en god og riktig varmekilde, og installeres i boligen din for mange år fremover. Det er derfor viktig å reflektere over ønsker og behov. Både plassering og varmeavgivelse er viktig å ta stilling til når du velger ildsted. Skal det varme mest mulig, lengst mulig eller bare skape stemning i et ellers godt isolert hjem? Ønsker du en liten og anonym varmekilde, eller skal det være hjemmets store blikkfang?

I tråd med Nordpeis tradisjon ønsker vi alltid å skape spennende og tidsriktig design. Et ildsted er en fast installasjon i boligen, og det er derfor viktig med "rene" linjer som kan tilpasses de endrede interiørtrender over tid.

God estetikk

For å oppnå god estetikk på et ildsted må man ha fokus på proporsjoner.

Forholdene mellom høyde og bredde, teksturen i materialene, alt må stemme overens. Hver minste detalj må betraktes og vurderes for å skape en god og harmonisk helhet. Estetikken formes i et samspill mellom materialer, gode tekniske løsninger og et fokus på høy kvalitet. Alt må veies opp mot hverandre og balanseres for å skape det rette designet.





Nordpeis og varmen

I alle tider har ildstedet hatt en spesiell plass i norske hjem og hjerter. Med våre kalde vintre har varmen fra ilden vært livsnødvendig, samtidig som den har vært samlende og skapt god atmosfære. Selv om Norge i dag er et høyteknologisk land med godt isolerte hjem, har ingenting kunnet erstatte den lune stemningen det gnistrende peisbålet tilfører hus og hytte. Sterke røtter og en historisk avhengighet til ilden gjør Norge fortsatt til nasjonen med flest ildsteder per husholdning.

Da murmester Morten Henriksen etablerte Nordpeis i 1984, ønsket han å tilby sitt peisdesign til en større bredde av det norske folk. Peismodellene ble i første omgang tilpasset innsatsene som var tilgjengelige på markedet og solgt gjennom profesjonelle bransjeforretninger. Selskapet ble bygget sten på sten, og utviklet etter hvert mange innsatser og ovner i god kvalitet til konkurransedyktige priser.

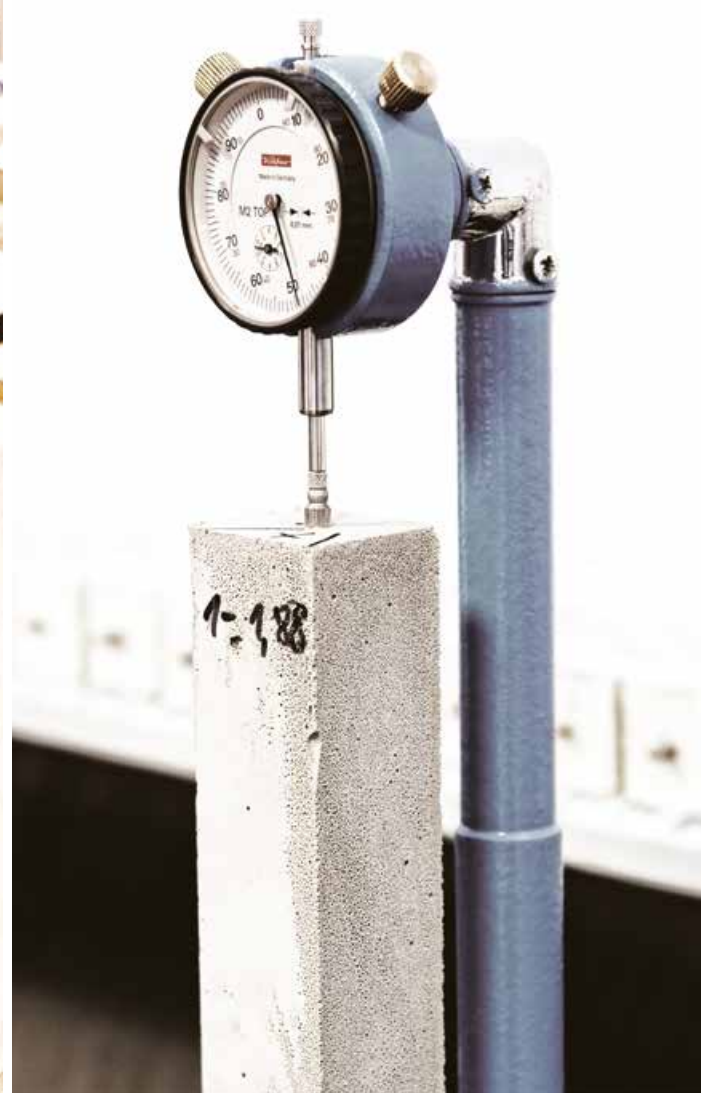
Utvikling og samarbeid

Etter flere år med godt salg av peisomramninger, ønsket Nordpeis å utvikle sine egne innsatser. Nordpeis inngikk et samarbeid med SINTEF og Norsk forskningsråd for å utvikle rentbrennende innsatser som tilfredstilte norske krav. Et viktig kriterie var å utvikle salgbare produkter med god

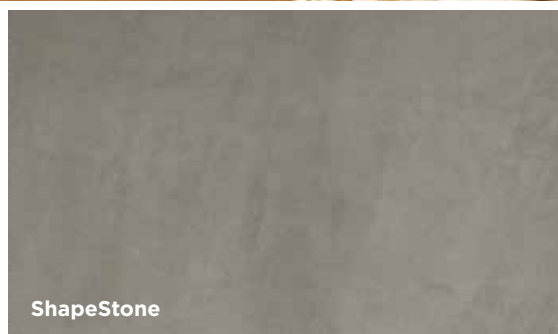
forbrenning og lett, rent design. Vi ville lage produkter kundene ønsket seg, med store glass og godt innsyn til flammene. Vi er i dag også ledende innen betongteknologi tilpasset ildsteder, og har eget laboratorie for utvikling av ildsteder med ren forbrenningsteknologi.

Mer enn varme

I Europa er ildstedet en nødvendig varmekilde, men over tid har ildstedet likevel endret status. Ildstedet er ikke lenger kun en varmekilde, men en sentral del av interiøret. Våre ildsteder er designet med rene linjer og flammene i fokus. Med et bredt sortiment og fleksible tilvalg, gir vi deg muligheten til å skape et helt personlig preg på ditt ildsted.



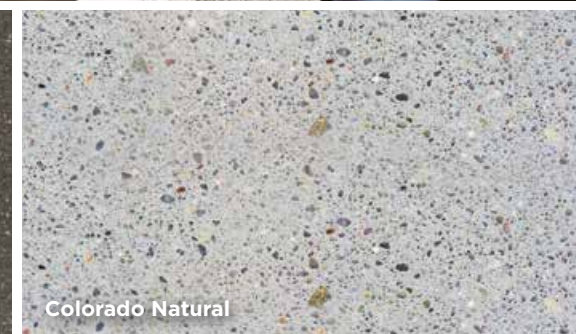
ShapeStone Light



ShapeStone



Colorado Antrasitt



Colorado Natural

Materialet

Nordpeis har gjennom 30 år testet og foredlet materialer til bruk i peiser. I samarbeid med ledende laboratorier og universiteter, har vi utviklet materialer som tilfredsstillende de strengeste krav til belastning og temperaturvariasjoner. Vi bruker ulike betongvarianter i omramninger, i brennkammer og som kjerne der det ønskes ekstra varmelagring.

ShapeStone Light er et forholdsvis lett materialet som benyttes i flere av våre omramninger. Holdbarheten og styrken i produktet skyldes fiberarmering i den porøse betongen, samt forsterket armering hvor det forventes ekstra belastning. Omramning i ShapeStone Light gjør monteringen enkel og krever i mange tilfeller ingen ekstra støtte under gulvet. ShapeStone Light er ment for å males i ønsket farge.

ShapeStone er en tyngre variant av ShapeStone Light. Den har en svært jevn overflate og er utviklet for å tåle den streke belastningen peiser er utsatt for helt ned til en tykkelse på 2 cm. Dette gir oss stor frihet i designen, samtidig som den totale vekten til peisen kan reduseres. Hvert enkelt element er kontrollert og pusset av spesialtrent personale som gjør overflaten spesielt fin. ShapeStone behøver ikke males, og kan benyttes ubehandlet om ønskelig. Vær oppmerksom på at betong er et naturprodukt med naturlige nyansevariasjoner.

Colorado er en gjennomfarget spesialbetong med en ferdig vokset og polert overflate som får frem sandens

naturlige fargespill. Colorado skal ikke etterbehandles eller males, og leveres i kvalitetene naturell og antrasitt. Colorado er utviklet etter de samme strenge kravene som ShapeStone og ShapeStone Light. Vi bruker Colorado både i omramninger og som gulvplater eller dekorelementer.

Thermotte™ er den lyse stenen som brukes inne i brennkamrene. Den både isolerer og gir et ekstra lyst og fint flammebilde. Thermotte™ er svært slitesterkt og er speisalt utviklet for å tåle støt og ekstreme temperaturer. Isolasjonsplater utsettes for mye slitasje og må forventes å slites over tid. Ved riktig fyring brennes Thermotten naturlig ren, og holder seg lys og fin i mange år.

PowerStone™ er et speisalt utviklet produkt med ekstra gode varmelagrende egenskaper. I våre Salzburg-serie benytter vi PowerStone™ i hele peisens kjerne. Ved fyring lagres varmen i stenen og frigis over tid. Dette gir en svært behagelig og økonomisk varmeavgivelse. Enkelte produkter har også PowerStone™ som tilbehør.





Peis

Nordpeis leverer tidløs design med et rent uttrykk og norske tradisjoner. I våre peiser har vi støpt flid, norsk historie og moderne design i hver minste detalj. Nordpeis har vært en betydelig produsent av ildsteder til Europa i mer enn 30 år.

Fleksibelt og personlig

En komplett peis består av peisomramning og peisinnsetts. Omramningen leveres i ferdig tilpassede betongelementer som er enkle å montere. Elementene kan flislegges eller males i ønsket farge. Vi har også en rekke modeller i ferdig behandlet betong. Våre peis-innsatser er designet for godt innsyn til et lyst og vennlig brennkammer. Mange av peisene har i tillegg ulike valg av dør og ramme, samt forskjellige tilvalg for et helt personlig uttrykk. Et eget avsnitt med kun innsatsene, finner du lenger bak i katalogen.

Behagelig varme

Med naturlig konveksjon og varmelagring i betongelementene, gir peisen en lun og behagelig varme. Varmen kan strekkes enda lengre om peisen har tilvalg med varmelagrende kjerne i PowerStone®. For den lengste varmeavgivelsen tilbyr vi Salzburg-serien som er spesialutviklet for lagring av varme.

NORDPEIS ATLANTA

Nordpeis Atlanta er en liten peis som egner seg godt i mindre rom. Velg mellom standard eller høy modell.



Teknisk informasjon:

Mål (H/B/D mm): 1185 og 1485 / 531 / 516

Vekt inkl innsats (kg): 313 og 369

Innsats: S-26R

Valg på ramme/dør: Sort

Valg på omramningen: ShapeStone

(leveres umalt)

Mulighet for friskluft: Ja

Vedlengde (cm): 30

Effekt (kW): 4-8

Nominell effekt (kW): 5

Oppvarmingsareal (m²): 60-120

Tilkobling: Topp og bak

Røykrør Ø (mm): 150

Tilbehør:

Gulvplate i klart glass

Powerstone 80 kg (kun til høy)

Monteringssett for frisklufttilførsel

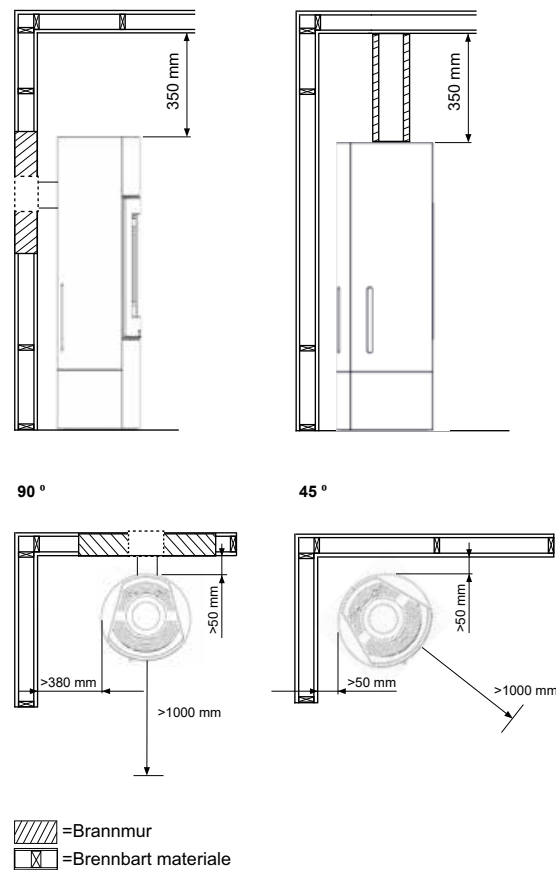
Veggjennomføring for friskluftsett



Symbolforklaring side 134.

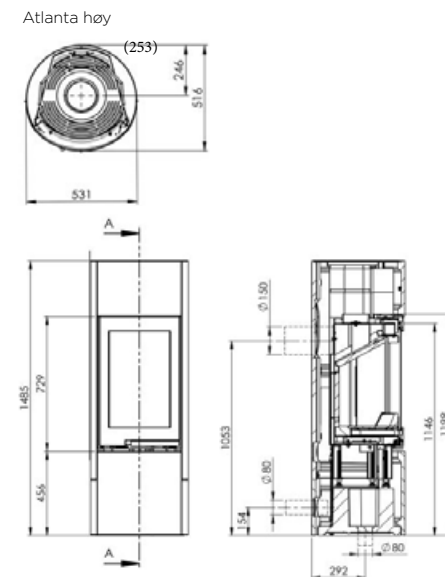
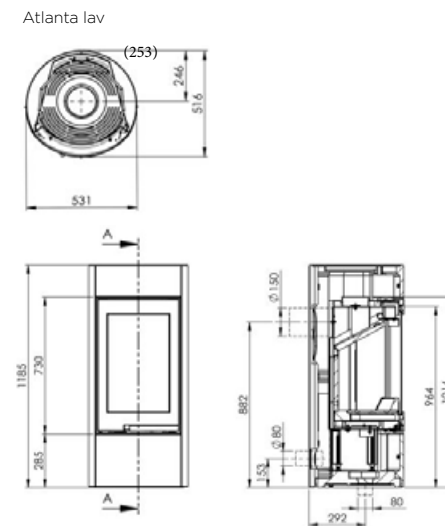


Sikkerhetsavstand:



Nordpeis Atlanta høy med golvplate i klart glass.

Mål:



NORDPEIS BERLIN

LITEN OG NETT HJØRNEPEIS

Nordpeis Berlin er en ny og moderne kamin (peisovn) tilpasset hjørneplassering som tar liten gulvplass. Peisen har et stort brennkammer som gir godt innsyn til flammene. Velg gulvplate i klart glass eller Bianco marmor og topplate i Bianco marmor som tilbehør for personlig preg.



Teknisk informasjon:

Mål (H/B/D mm): 1273 / 788 / 545

Vekt inkl innsats (kg): 266

Valg på ramme/dør: sort

Valg på omramningen: Shape Stone (leveres umalt)

Vedlengde (cm): 30

Røykrør Ø (mm): 150

Tilkobling: Bak

Mulighet for friskluft: Ja

Effekt (kW): 3-6

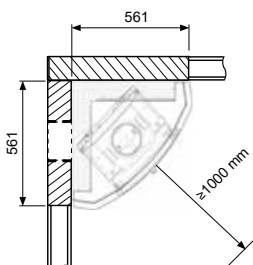
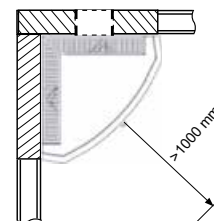
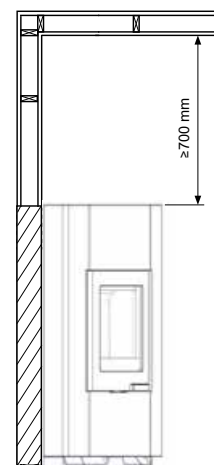
Nominell effekt (kW): 4



Oppvarmingsareal (m²): 40-90

Tilbehør

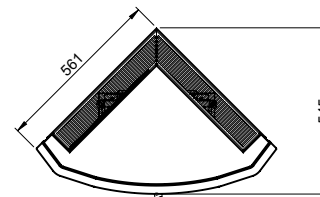
- Gulvplate i klart glass
- Gulvplate i Bianco marmor
- Topplate i Bianco marmor
- Askeløsning
- Frisklufttilførsel

Sikkerhetsavstand:

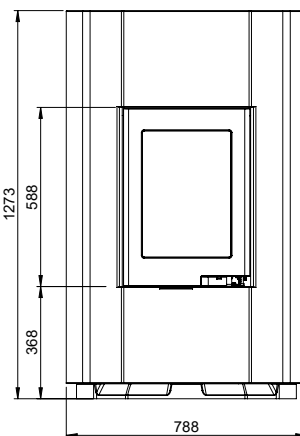


 = Brannmur
 = Brennbart materiale

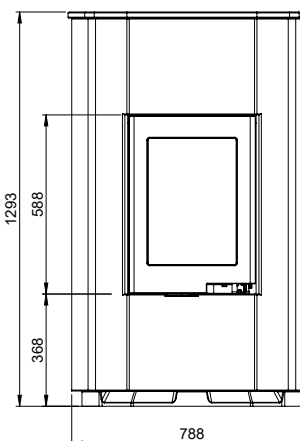
Mål:



Berlin



Berlin med topplate i marmor



Symbolforklaring side 134.



NORDPEIS CANNES

Cannes er en liten, unik peis som passer i de fleste rom. Peisen har integrert brannmur for enkel montering, innsyn fra tre sider og leveres med dør og dørramme i sort, eller i hvit og chrome.



Teknisk informasjon:

Mål (H/B/D mm): 1603 / 560 / 452

Vekt inkl innsats (kg): 233

Integrert brannmur: ja

Innsats: N-20U

Valg på ramme/dør:

exclusive sort og exclusive hvit

Valg på omramningen: ShapeStone Light
(leveres umalt. Anbefales å male)

Vedlengde (cm): 40

Røykrør Ø (mm): 150

Tilkobling: Topp og bak

Mulighet for friskluft: Ja

Effekt (kW): 4,5-9

Nominell effekt (kW): 5,4

Oppvarmingsareal (m²): 60-135

Tilbehør:

Gulvplate i klart glass

Askeløsning

Powerstone sett

Firkantet sort kaldhåndtak for Exclusive sort

Firkantet krom kaldhåndtak for Exclusive hvit

Monteringssett for frisklufttilførsel

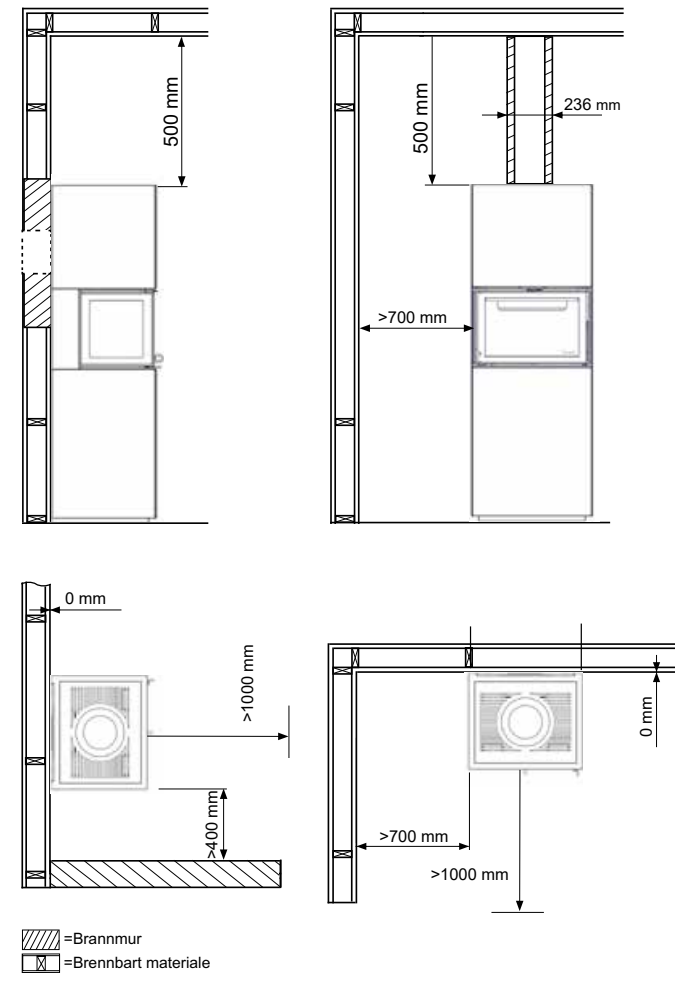
Veggjennomføring for friskluftsett



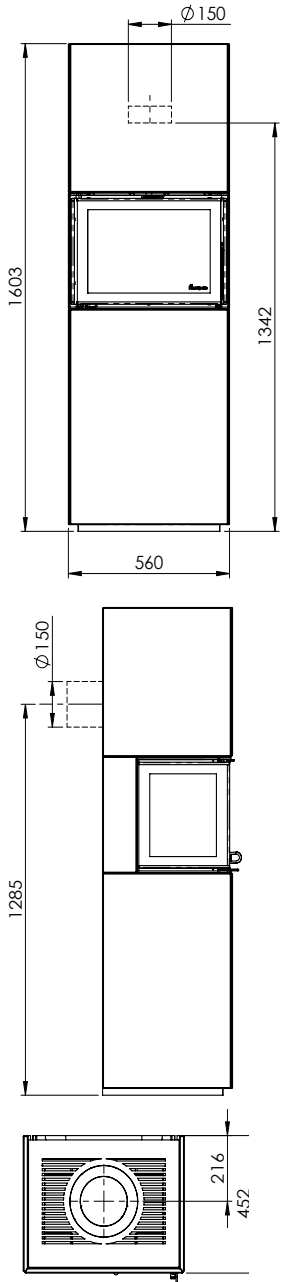
Symbolforklaring side 134.



Sikkerhetsavstand:



Mål:



Nordpeis Cannes (umalt)
med gulvplate i klart glass.

NORDPEIS CHICAGO II

Nordpeis Chicago II har et stort brennkammer som varmer mye og har innsyn fra to sider gjennom det store vinkelglasset. Peisen kan plasseres på rettvegg, i hjørne eller fritt i rommet.



Teknisk informasjon:

Mål (H/B/D mm): 1985 og 2385 / 620 / 620

Vekt inkl innsats (kg): 305 og 343

Innsats: N-36A

Valg på ramme/dør: Exclusive

Valg på omramningen: ShapeStone Light
(leveres umalt. Anbefales å male)

Mulighet for friskluft: Ja

Vedlengde (cm): 40

Nominell effekt (kW): 7

Oppvarmingsareal (m²): 50-150

Tilkobling: Topp, bak og side

Røykrør Ø (mm): 150

Tilbehør:

Gulvplate i hvit marmor

Askeløsning

Monteringssett for frisklufttilførsel

Veggjennomføring for friskluftsett



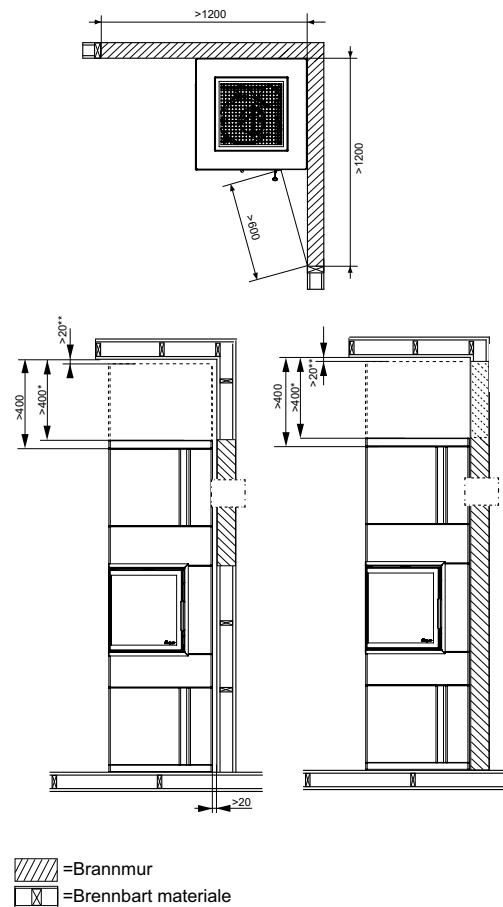
Symbolforklaring side 134.





Sikkerhetsavstand:

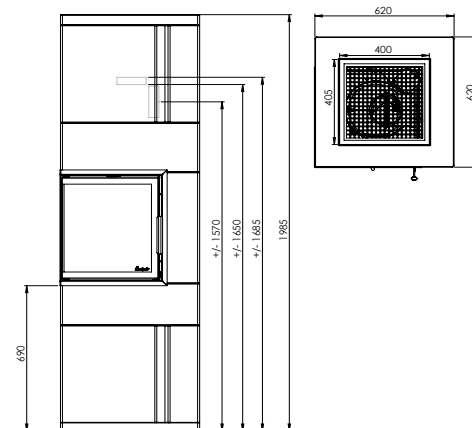
- * Chicago II lav
- ** Chicago II høy



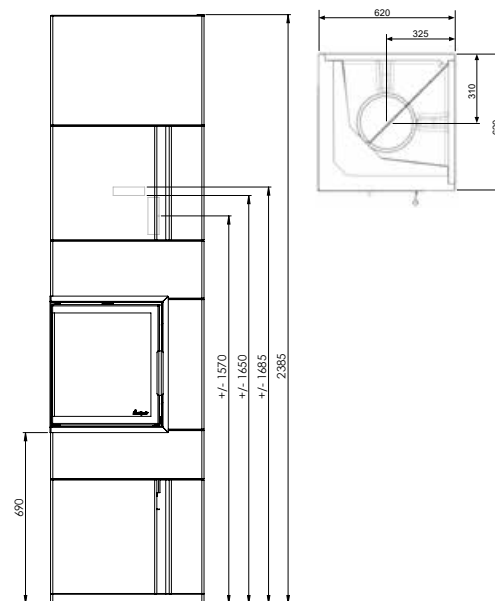
Nordpeis Chicago II høy.

Mål:

Chicago II lav



Chicago II høy



NORDPEIS DENVER

Nordpeis Denver er en klassisk hjørnepeis med integrert brannmur. Velg innsyn til flammene fra høyre eller venstre. Den store ilegghyllen gjør at du ikke behøver gulvplate.



Teknisk informasjon:

Mål (H/B/D mm): 1476 / 1347 / 981

Vekt inkl innsats (kg): 515

Innsats: N-36A

Valg på ramme/dør: Exclusive

Valg på omramningen: ShapeStone Light (leveres umalt, anbefales å male)

Mulighet for friskluft: Ja

Vedlengde (cm): 40

Nominell effekt (kW): 7

Oppvarmingsareal (m²): 50-150

Tilkobling: Topp, bak og side

Røykrør Ø (mm): 150

Integrert brannmur: ja

Tilbehør:

Askeløsning

Monteringssett for frisklufttilførsel

Veggjennomføring for friskluftsett

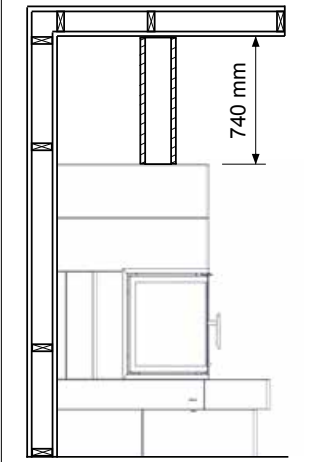
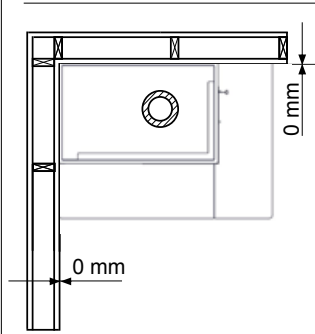




Symbolforklaring side 134.



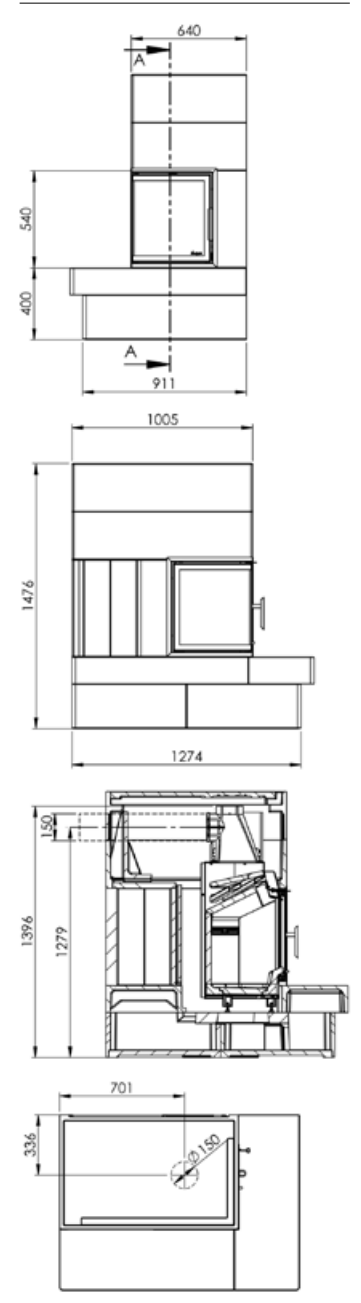


Sikkerhetsavstand:



 = Brannmur
 = Brennbart materiale

Mål:



Nordpeis Denver med innsatsen plassert på høyre side i omramningen.

NORDPEIS FARGO

Nordpeis Fargo har en eksklusiv innsats med heve-/senkedør og vinklet glass med godt innsyn. Fargo leveres med innsatsen vendt mot høyre eller venstre.



Teknisk informasjon:

Mål (H/B/D mm): 1480 / 1145 / 600

Vekt inkl innsats (kg): 340

Innsats: Q-34AL høyre/venstre

Valg på ramme/dør: Exclusive sort

Valg på omramningen: ShapeStone Light
(leveres umalt. Anbefales å male)

Mulighet for friskluft: Ja

Vedlengde (cm): 50

Nominell effekt (kW): 7

Oppvarmingsareal (m²): 60-135

Tilkobling: Topp, bak og side

Røykrør Ø (mm): 150

Integrert brannmur: ja

Tilbehør:

Gulvplate i Colorado Antrasitt

Monteringssett for frisklufttilførsel

Veggjennomføring for friskluftsett

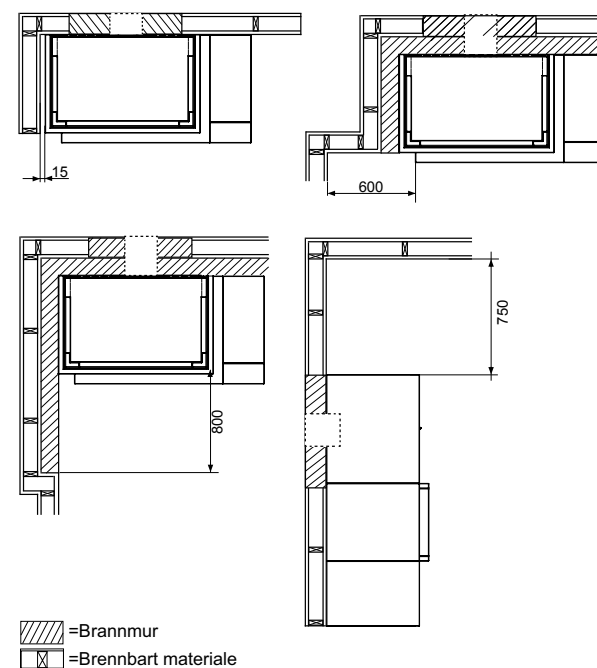


Symbolforklaring side 134.

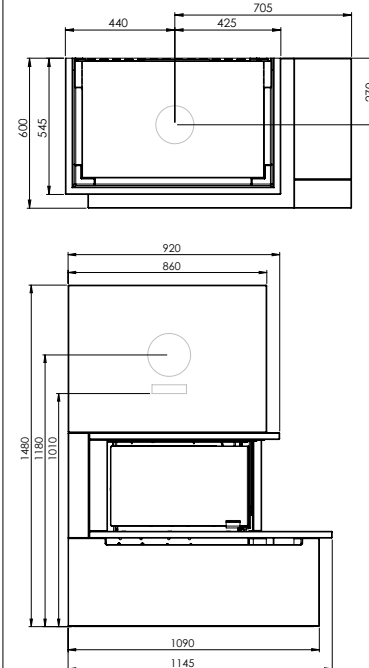




Sikkerhetsavstand:



Mål:



Nordpeis Fargo leveres med eksklusiv heve-/senkedør.

Nordpeis Fargo med innsatsen plassert på høyre side i omramningen.



NORDPEIS FINSE

Nordpeis Finse er en tradisjonell peis som passer like godt på hytta som hjemme. Finse kommer både i høy og lav versjon, og trehyllen kan bestilles i beiset eller ubehandlet eik. Innsats NI-25 leveres med bifold dør eller panorama dør.

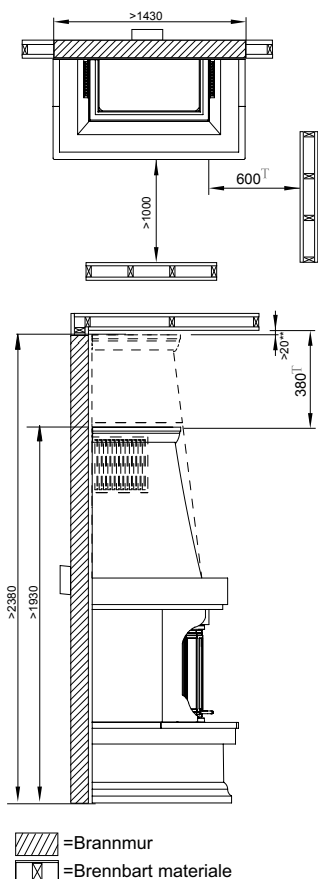


Finse med innsats NI-25 panorama med trehylle i ubehandlet eik.

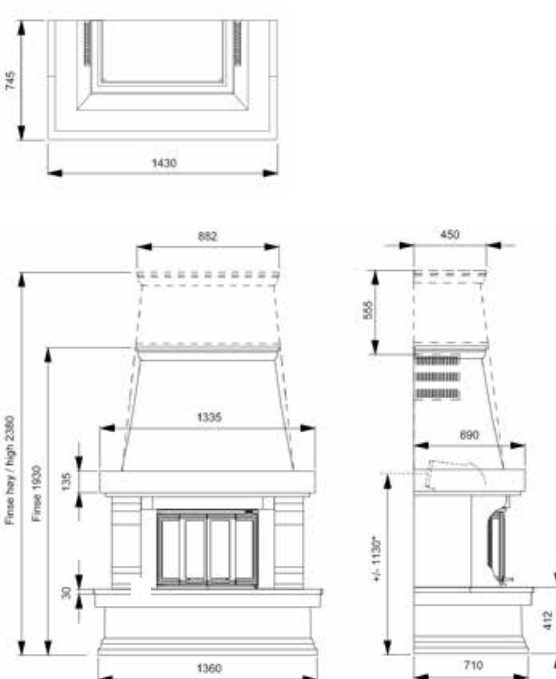


Finse høy med innsats NI-25 bifold med trehylle i beiset eik.

Sikkerhetsavstand:



Mål:



Teknisk informasjon:

Mål (H/B/D mm):

Finse: 1930 / 1430 / 745

Finse høy: 2380 / 1430 / 745

Vekt inkl innsats (kg): 497 og høy: 527

Innsats: NI-25

Valg på ramme/dør: bifold eller panorama

Valg på omramningen: ShapeStone Light (leveres umalt. Anbefales å male)

Mulighet for friskluft: Nei

Vedlengde (cm): 45

Effekt (kW): 3-14

Nominell effekt (kW): 8

Oppvarmingsareal (m²): 45-200

Tilkobling: Topp, bak og side

Røykrør Ø (mm): 175

Tilbehør

Trehylle i ubehandlet eller beiset eik

Gulvplate i sandblåst ruvin marmor

Stålplate innvendig

Askebøtte

Gnistfanger



Symbolforklaring side 134.

Nordpeis Finse høy med trehylle i ubehandlet eik.



NORDPEIS HAVANNA

Nordpeis Havanna er en høyreist vinkelpeis som kan leveres med eller uten vednisje. Peisen tar liten gulvplass og plasseres frittstående.



Havanna



Havanna med vednisje

Teknisk informasjon:

Mål (H/B/D mm): 2005 / 480 / 480

Vekt inkl innsats (kg): 282

Innsats: S-31A

Valg på ramme/dør: Sort

Valg på omramningen: ShapeStone Light
(leveres umalt. Anbefales å male)

Mulighet for friskluft: Ja

Vedlengde (cm): 30

Effekt (kW): 4-8

Nominell effekt (kW): 6

Oppvarmingsareal (m²): 45-120

Tilkobling: Topp og bak

Røykrør Ø (mm): 150

Tilbehør

Vednisje

Gulvplate i klart glass

Askeløsning

Monteringssett for frisklufttilførsel

Veggjennomføring for friskluftsett

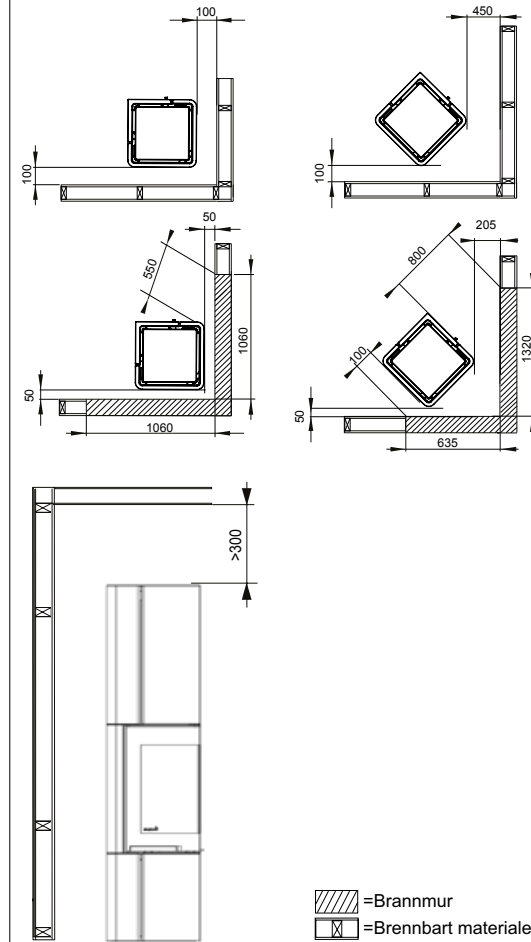


Symbolforklaring side 134.

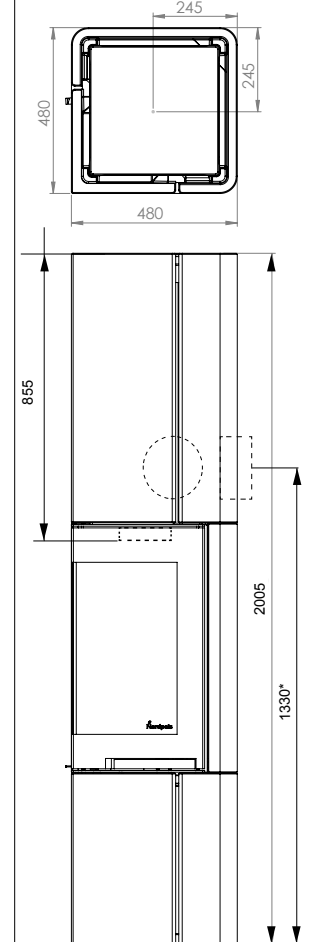




Sikkerhetsavstand:



Mål:



Nordpeis Havanna med vednisje på høyre side..

NORDPEIS LISBOA

Nordpeis Lisboa er en smal peis med integrert brannmur som tar svært liten gulvplass. Lisboa har glass på tre sider som gir godt innsyn til flammene.

Integrert brannmur

Integrert brannmur i bakkant gjør monteringen enkel



Plasseringsvennlig

Peisen er smal og tar liten gulvplass

Innsats

Sort med innsyn til flammene fra tre sider

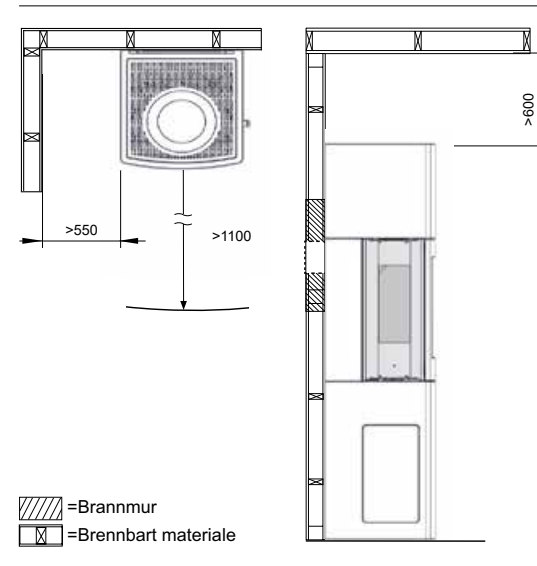
Vednisje

Praktisk og dekorativ gjennomgående vednisje

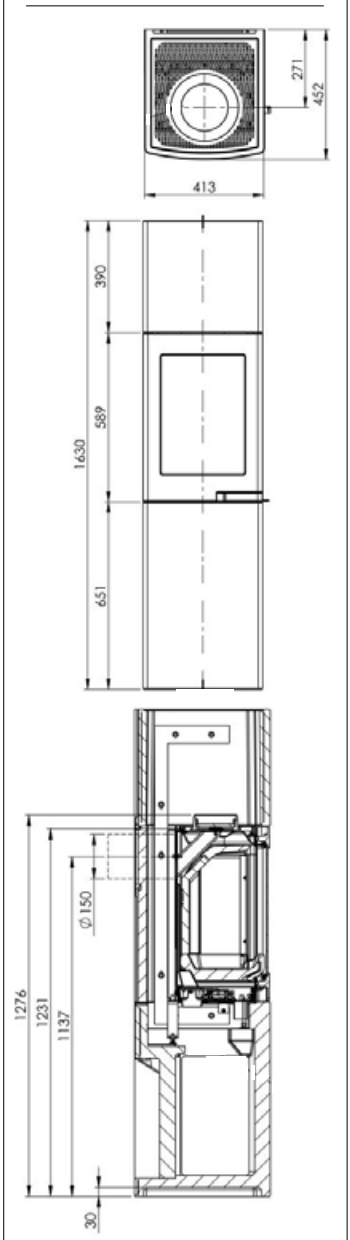




Sikkerhetsavstand:



Mål:



Teknisk informasjon:

Mål (H/B/D mm): 1630 / 413 / 452

Vekt inkl innsats (kg): 209

Innsats: S-18U

Valg på ramme/dør: Sort

Valg på omramning: ShapeStone Light
(leveres umalt. Anbefales å male)

Mulighet for friskluft: Ja

Vedlengde (cm): 30

Effekt (kW): 3-6

Nominell effekt (kW): 5

Oppvarmingsareal (m²): 40-90

Tilkobling: Topp og bak

Røykrør Ø (mm): 150

Integrert brannmur: ja

Tilbehør:

Gulvplate i klart glass

Askeløsning

Frisklufttilførsel



Symbolforklaring side 134.

NORDPEIS MONACO

MED HEVE-/SENKEDØR

Nordpeis Monaco er en større peis i ShapeStone med et rent uttrykk og skjulte ventiler i sokkelen. Peisen har en eksklusiv heve-/senkedør og et meget godt innsyn til flammene.

Monaco leveres med innsatsen plassert høyt eller lavt i omramningen, samt ulike valg av front- og sidebenker.

PowerStone™

Nordpeis PowerStone™ er et spesialutviklet produkt som lagrer varme. Dette gjør at ildstedet avgir varme jevnt over lengre tid, også etter endt fyring.

PowerStone™ leveres som tilbehør til Monaco.





**Integrert
brannmur**
Integrert
brannmur i
bakkant gjør
plasseringen
enkel

Varmelagring
Mulighet for
PowerStone med
ekstra varmelagring



Heve-/senkedør
Eksklusiv heve-/
senkedør
med innsyn fra
tre sider

Rent uttrykk
Skjulte ventiler i sokkelen
gir et rent uttrykk



Nordpeis Monaco
Høy Base



Nordpeis Monaco Høy
Base med sidebenk høy



Nordpeis
Monaco



Nordpeis Monaco
med sidebenk lav



Nordpeis Monaco Benk





Teknisk informasjon:

Mål (H/B/D mm):

Monaco lav/høy base: 1680 / 770 / 500

Monaco Benk: 1680 / 1132 / 679

Innsats: Q-34UL med heve-/senkedør

Vekt inkl innsats (kg):

Monaco med lav base: 272 kg

Monaco med høy base: 283 kg

Monaco med benk: 341 kg

Valg på omramming: ShapeStone Light

(leveres umalt. Anbefales å male)

Vedlengde (cm): 50

Røykrør Ø (mm): 150

Tilkobling: Topp og bak

Mulighet for friskluft: Ja

Nominell effekt (kW): 8

Oppvarmingsareal (m²): 60-135

Integrert brannmur: ja

Tilbehør

Sidebenk lav

Sidebenk høy

Powerstone 101 kg

Gulvplate i klart glass

Gulvplate i klart glass for frontbenk

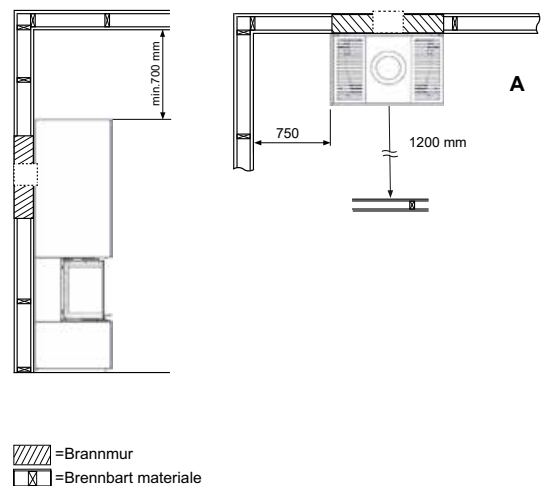
Monteringssett for frisklufttilførsel

Veggjennomføring for friskluftsett

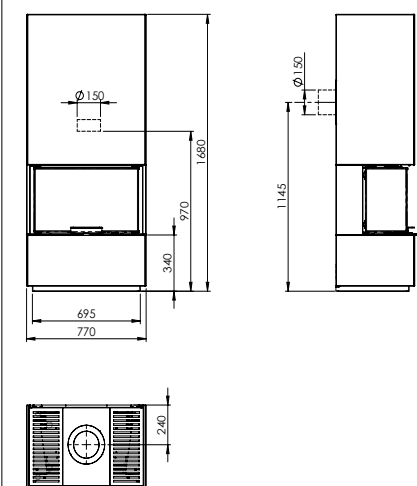


Symbolforklaring side 134.

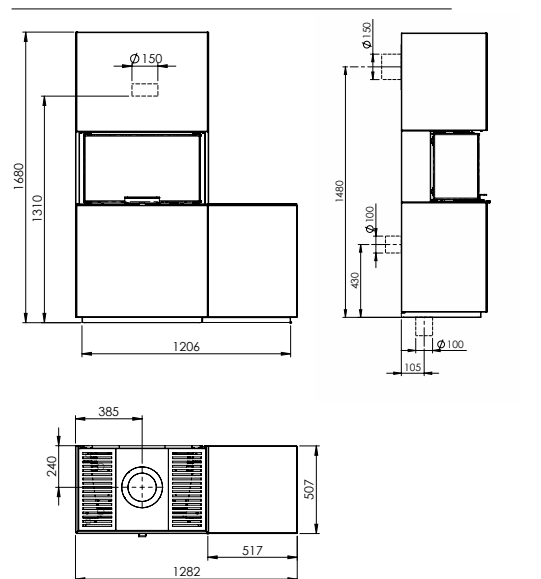
Sikkerhetsavstand (gjelder alle):



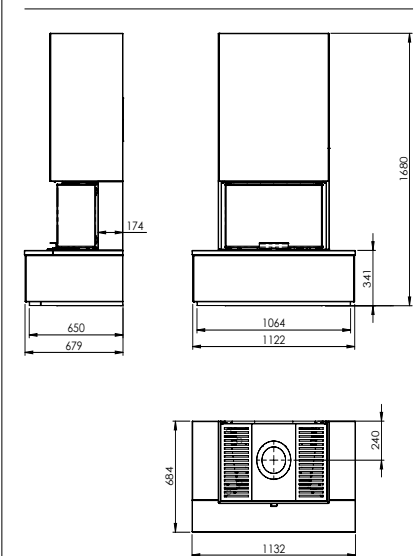
Mål Monaco lav base:



Mål Monaco høy base:



Mål Monaco Benk:





NORDPEIS MONACO C

MED HEVE-/SENKEDØR

Nordpeis Monaco C har vinkelinnsats som gir et flott innsyn til flammene og har i likhet med Monaco skjulte ventiler i sokkelen som gir den et rent uttrykk. Peisen har et stort brennkammer og en eksklusiv heve-/senkedør.

Monaco leveres med innsatsen plassert høyt eller lavt i omramningen, med frontbenk eller vedhylle.



Nordpeis Monaco C



Nordpeis Monaco C med Benk Colorado



Nordpeis Monaco C med vedhylle



Nordpeis Monaco C Høy Base



Nordpeis Monaco C Høy Base med vedhylle

Nordpeis Monaco C med vedhylle.

Teknisk informasjon:

Mål (H/B/D mm):

Monaco C lav/høy: 1680 / 810 / 508

Monaco C Benk: 1680 / 985 / 684

Innsats: Q-34AL høyre/venstre

Vekt inkl innsats (kg):

Monaco C lav: 306 kg

Monaco C høy: 345 kg

Monaco C benk: 344 kg

Monaco C lav med vedhylle: 432

Monaco C høy med vedhylle: 471

Valg på omramning: ShapeStone Light
(leveres umalt. Anbefales å male)

Vedlengde (cm): 50

Røykrør Ø (mm): 150

Tilkobling: Topp og bak

Mulighet for friskluft: Ja

Nominell effekt (kW): 7

Integrert brannmur: ja

Tilbehør

Vedhylle

Powerstone 131 kg

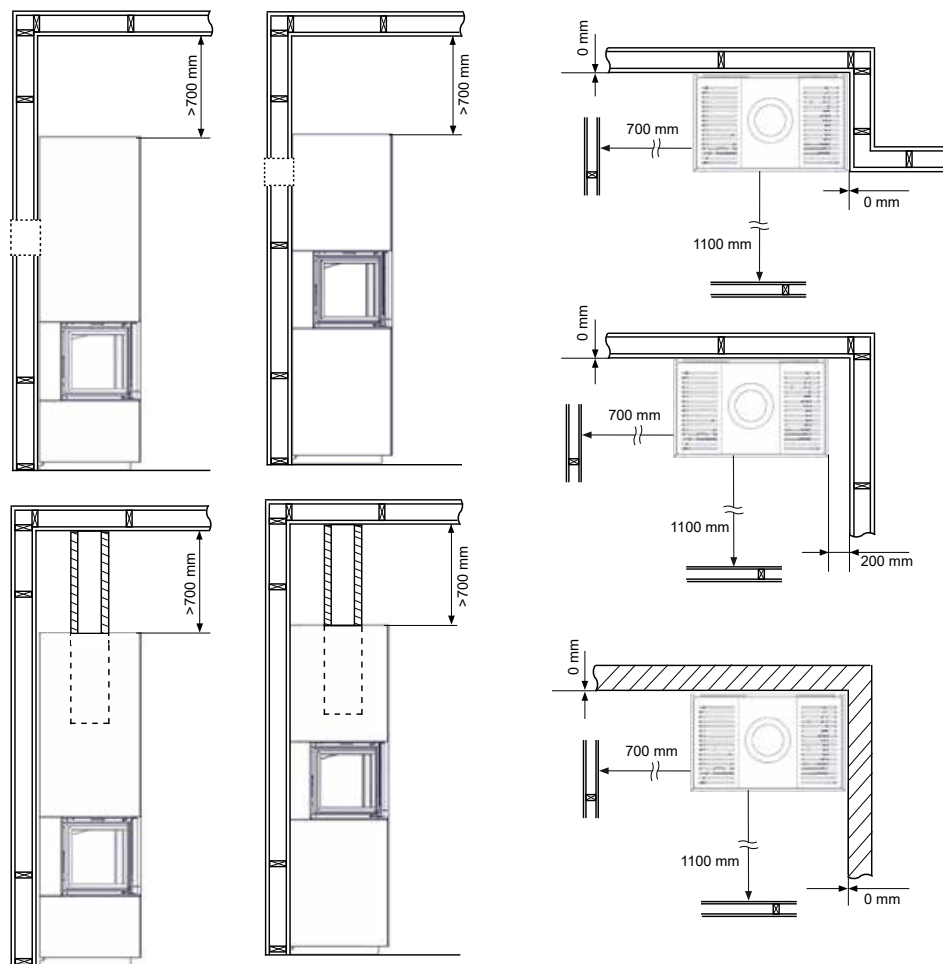
Gulvplate i klart glass



Gulvplate i klart glass for frontbenk

Monteringssett for frisklufttilførsel

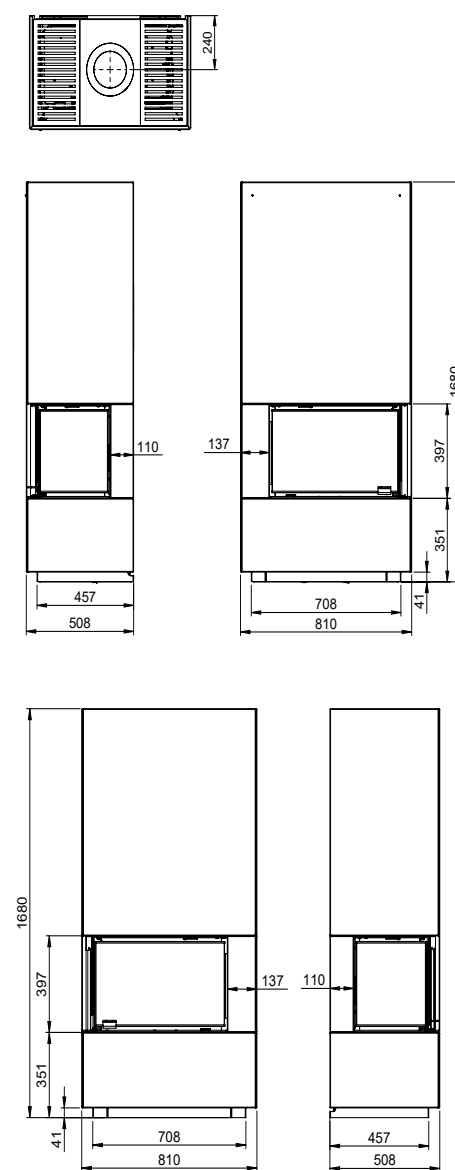
Veggjennomføring for friskluftsett

Sikkerhetsavstand (gjelder alle):



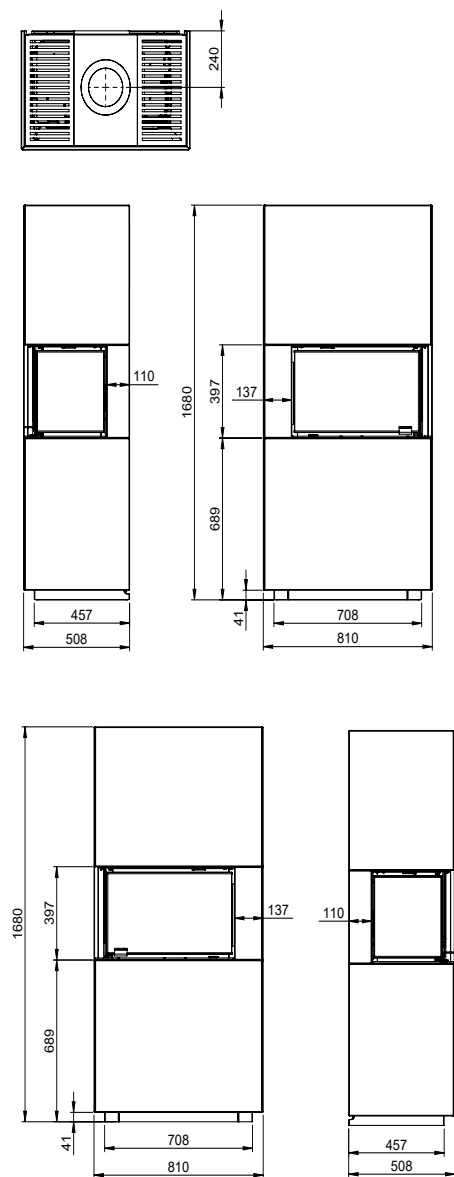
 = Brannmur
 = Brennbart materiale

Mål Monaco C lav:

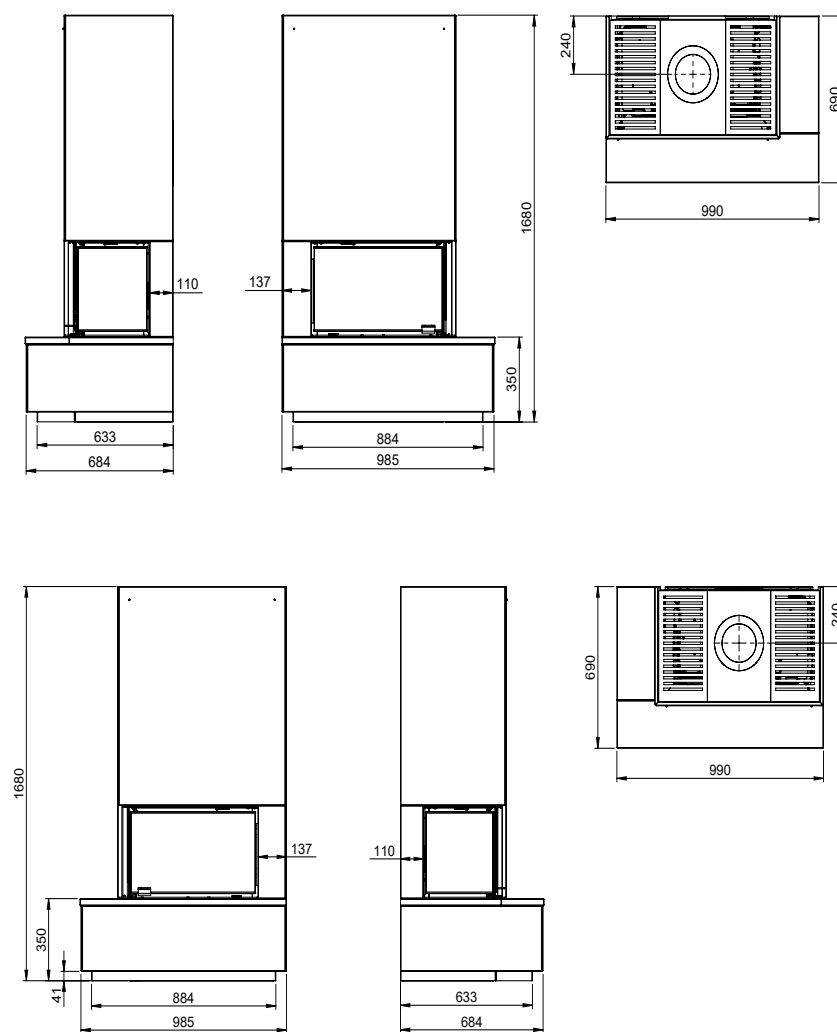


Symbolforklaring side 134.

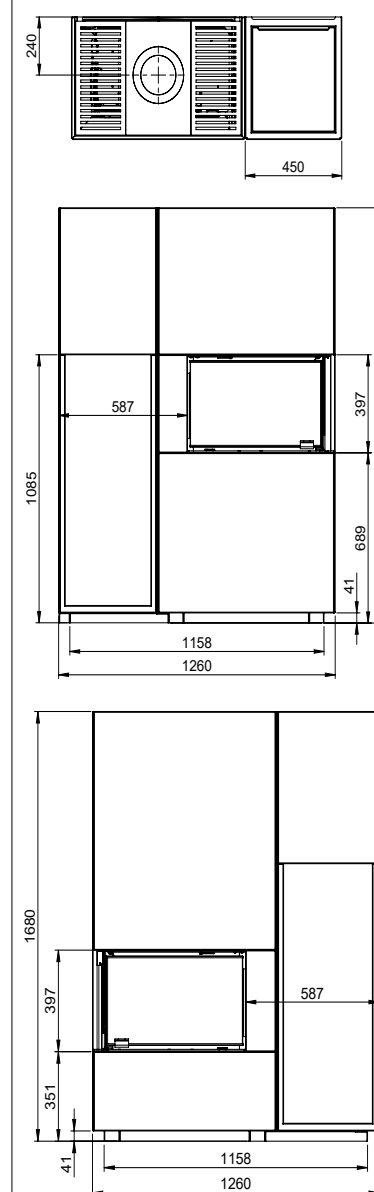
Mål Monaco C høy:



Mål Monaco C Benk:



Mål Monaco C med vedhylle:



NORDPEIS ODENSE

Nordpeis Odense er en smal peis som tar liten gulvplass og er formet slik at den kan settes frittstående, på rettvegg og i hjørne. Odense har vinkelinnsats slik at du har innsyn til flammene fra to sider i rommet og en dekorativ og praktisk vednisje.

Bestselger

Peisen tar liten gulvplass og har godt innsyn til flammene fra to sider

Fleksibel

Kan plasseres frittstående, på rettvegg og i hjørne

Innsats

Sort innsats med lys Thermotte™ i brennkammeret

Gulvplate

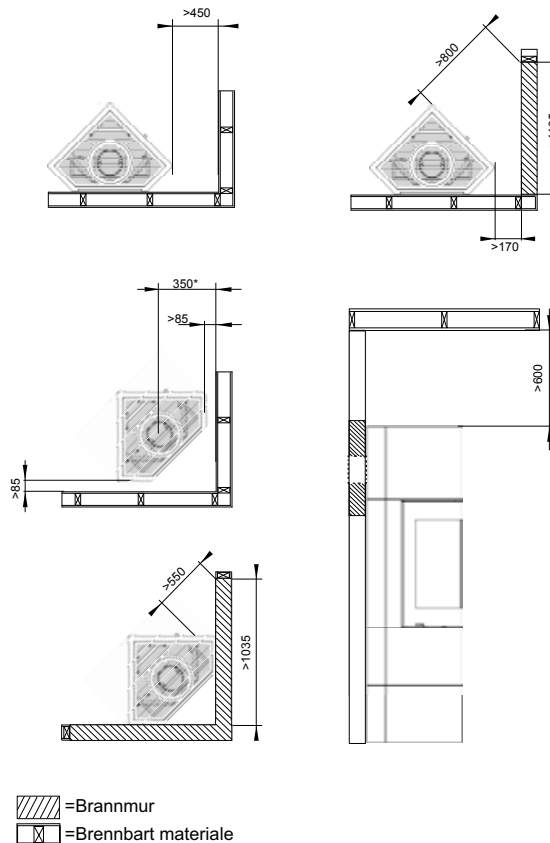
Spesialtilpasset gulvplate i klart glass

Vednisje

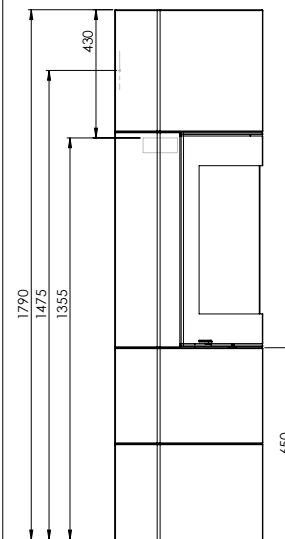
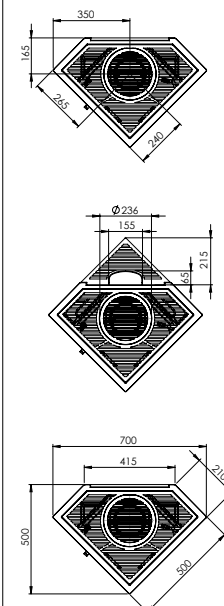
Praktisk og dekorativ vednisje



Sikkerhetsavstand:



Mål:





Teknisk informasjon:

Mål (H/B/D mm): 1790 / 500 / 500

Innsats: S-31A

Vekt (kg): 253

Valg på ramme/dør: Sort

Valg på omramming: ShapeStone Light
(leveres umalt. Anbefales å male)

Mulighet for friskluft: Ja

Vedlengde (cm): 30

Effekt (kW): 4-8

Nominell effekt (kW): 6

Oppvarmingsareal (m²): 60-120

Tilkobling: Topp og bak

Røykrør Ø (mm): 150

Tilbehør:

Gulvplate i klart glass

Askeløsning

Powerstone

Monteringssett for frisklufttilførsel

Veggjennomføring for friskluftsett



Symbolforklaring side 134.



Askeløsning, enkel og renslig fjerning av asken.
Les mer på side 130.



Nordpeis Osaka T med hvit marmor front, innsats i exclusive hvit og gulfvplate i klart glass.

NORDPEIS OSAKA T

Osaka T er en peis med gjennomsyn, og passer godt som romdeler da du kan nyte flammene fra begge sider. Velg blant to forskjellige fronter og to ulike farger/design på dørrammen.



ShapeStone
Light (males)



Hvit
marmor



Sandblåst
ruvina marmor



Teknisk informasjon:

Mål (H/B/D mm): 1720 / 736 / 355

Vekt inkl innsats (kg): 291

Innsats: N-20T

Valg på ramme/dør: Exclusive sort eller exclusive hvit

Valg på omramning: ShapeStone Light (leveres umalt. Anbefales å male)

Mulighet for friskluft: Ja

Vedlengde (cm): 40

Effekt (kW): 4-8

Nominell effekt (kW): 6,8

Tilkobling: Topp og side

Røykrør Ø (mm): 150

Tilbehør:

Gulvplate i klart glass

Fronter i marmor

Askeløsning

Firkantet sort kaldhåndtak for Exclusive sort

Firkantet krom kaldhåndtak for Exclusive hvit

Varmelagrende PowerStone™

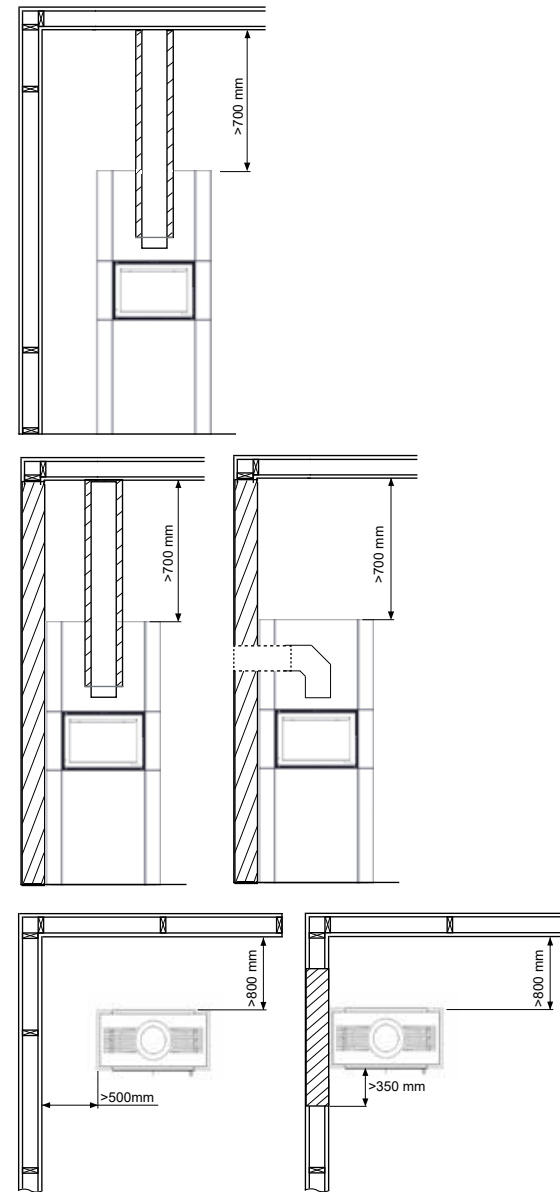
Monteringssett for frisklufttilførsel

Veggjennomføring for friskluftsett



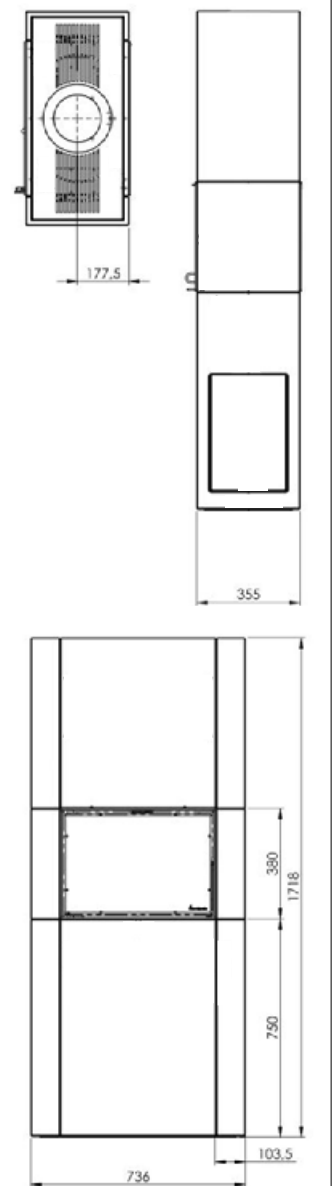
Symbolforklaring side 134.

Sikkerhetsavstand:



= Brannmur
 = Brennbart materiale

Mål:



NORDPEIS PANAMA

Panama er en takhøy peis med mulighet for vinklet eller rett glass.

Velg innsatsen etter ditt behov med rett eller vinklet, høyre eller venstrevendt glass. Innsatsen har widescreen glass med heve-/senkedør.



Nordpeis Panama med rett innsats og vedhylle.

Teknisk informasjon:

Mål (H/B/D mm): 2390 / 940 / 500

Innsats:

Rett: Q-23FL

Vinklet: Q-34AL høyre/venstre

Valg på ramme/dør: Exclusive sort

Valg på omramning: ShapeStone Light

(leveres umalt. Anbefales å male)

Mulighet for friskluft: Ja

Vedlengde (cm): 50

Effekt (kW): 4-9

Nominell effekt (kW):

Q-23FL: 6 / Q-34AL: 7

Oppvarmingsareal (m²): 60-135

Tilkobling: Topp, bak og side

Røykrør Ø (mm): 150

Vekt (kg):

Inkl. innsats Q-23FL: 383

Inkl. innsats Q-34AL: 451

Tilbehør:

Vedhylle

Frontbenk med plate i colorado antrasitt

Sidebenk med plate i colorado antrasitt

Gulvplate i klart glass eller colorado antrasitt

Varmelagrende PowerStone™ (285kg)

Monteringssett for frisklufttilførsel

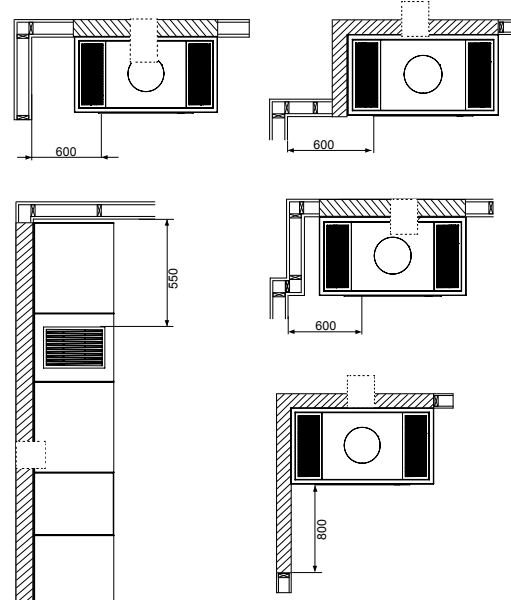
Veggjennomføring for friskluftsett



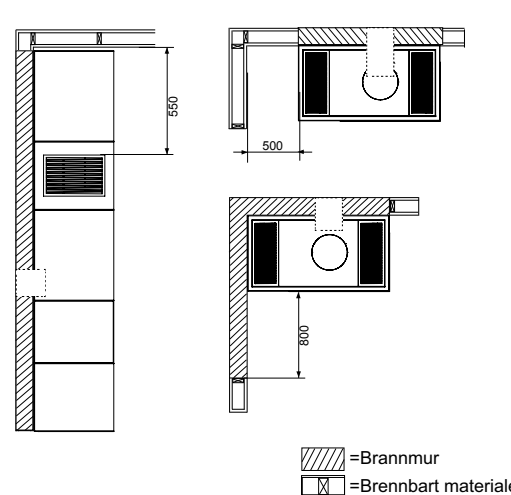
Symbolforklaring side 134.

Sikkerhetsavstand:

Rett innsats

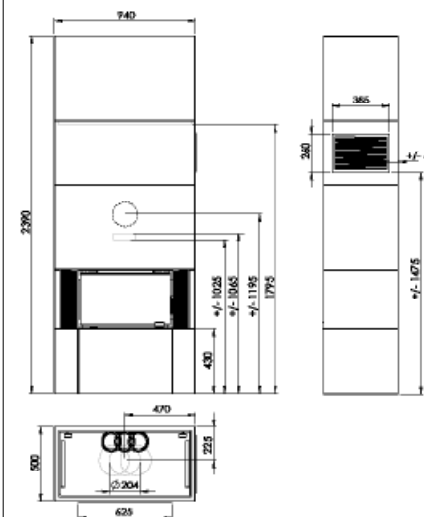


Vinklet innsats

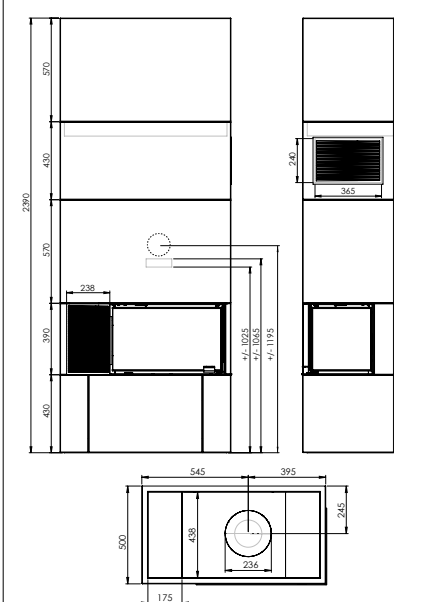


Mål:

Rett innsats



Vinklet innsats



NORDPEIS PISA

Pisa er tilpasset rettvegg og hjørne, med mulighet for ekstra vednisje på siden. Peisen gir deg innsyn fra to sider og kan vendes mot høyre eller venstre. Velg innsats i exclusive sort, eller exclusive hvit med chrome ramme.



Nordpeis Pisa med innsats N-20A venstre i exclusive sort.



Nordpeis Pisa med ekstra vedhylle og innsats N-20A venstre i exclusive sort.



Nordpeis Pisa med innsats N-20A høyre i exclusive hvit.



Nordpeis Pisa med ekstra vedhylle og innsats N-20A høyre i exclusive hvit.

Teknisk informasjon:

Mål (H/B/D mm): 1683 / 593 / 466

Innsats: N-20A høyre / venstre

Vekt inkl innsats (kg): 266

Valg på ramme/dør: Exclusive sort og exclusive hvit

Valg på omramning: ShapeStone Light (leveres umalt. Anbefales å male)

Vedlengde (cm): 40

Røykrør Ø (mm): 150

Tilkobling: Topp, bak og side

Mulighet for friskluft: Ja

Effekt (kW): 3-9

Nominell effekt (kW): 5,4

Oppvarmingsareal (m²): 60-135

Integrert brannmur: ja

Tilbehør

Ekstra vedhylle

Gulvplate i klart glass

Askeløsning

Firkantet sort kaldhåndtak for Exclusive sort

Firkantet krom kaldhåndtak for Exclusive hvit

Varmelagrende PowerStone™

Monteringssett for frisklufttilførsel

Veggjennomføring for friskluftsett

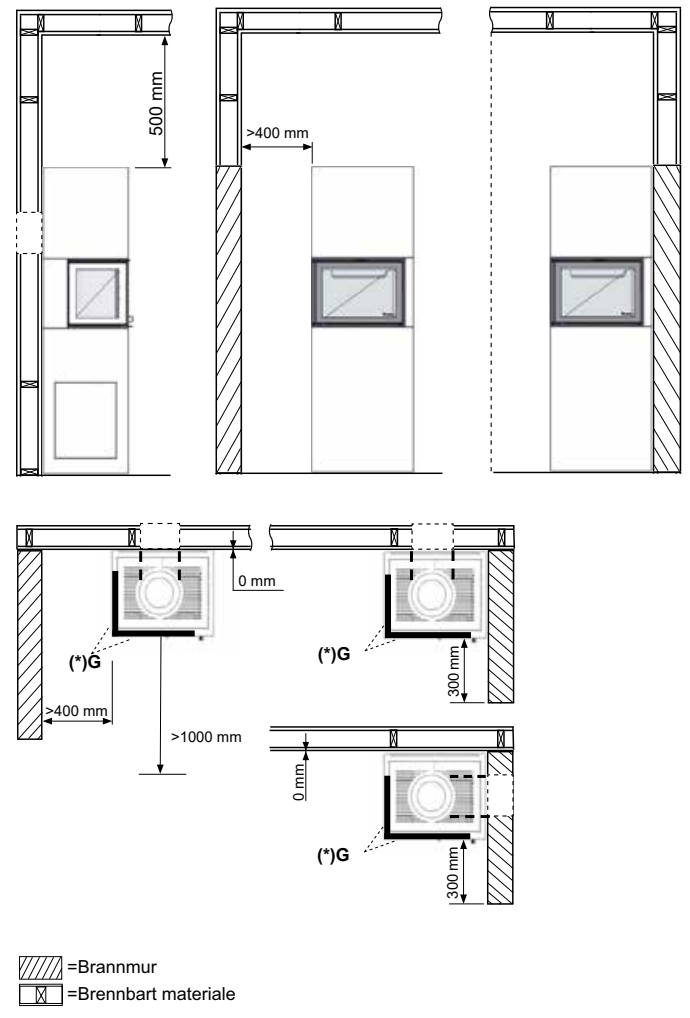


Symbolforklaring side 134.

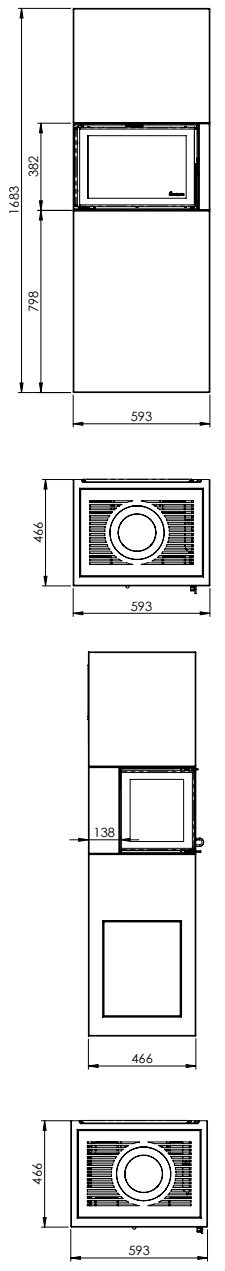




Sikkerhetsavstand:



Mål:



Nordpeis Pisa med exclusive hvit innsats og gulvplate i klart glass.

NORDPEIS PRAHA

Nordpeis Praha er en stilren peis med innsyn til flammene fra tre sider og en dekorativ vednisje. Praha har integrert brannmur og kommer i høy og lav versjon. Velg blant to ulike farger/design på dørrammen.



Teknisk informasjon:

Mål (H/B/D mm): 1750 og 2380 / 554 / 463

Vekt inkl innsats: 253 og 317

Innsats: N-20U

Valg på ramme/dør: Exclusive sort eller exclusive hvit

Valg på omramning: ShapeStone Light (leveres umalt. Anbefales å male)

Mulighet for friskluft: Ja

Vedlengde (cm): 40

Effekt (kW): 3-9

Nominell effekt (kW): 5,4

Tilkobling: Topp og bak

Røykrør Ø (mm): 150

Integrert brannmur: ja

Tilbehør:

Ekstra element for høy utgave

Gulvplate i klart glass

Askeløsning

Firkantet sort kaldhåndtak for Exclusive sort

Firkantet krom kaldhåndtak for Exclusive hvit

Varmelagrende PowerStone™

Monteringssett for frisklufttilførsel

Veggjennomføring for friskluftsett

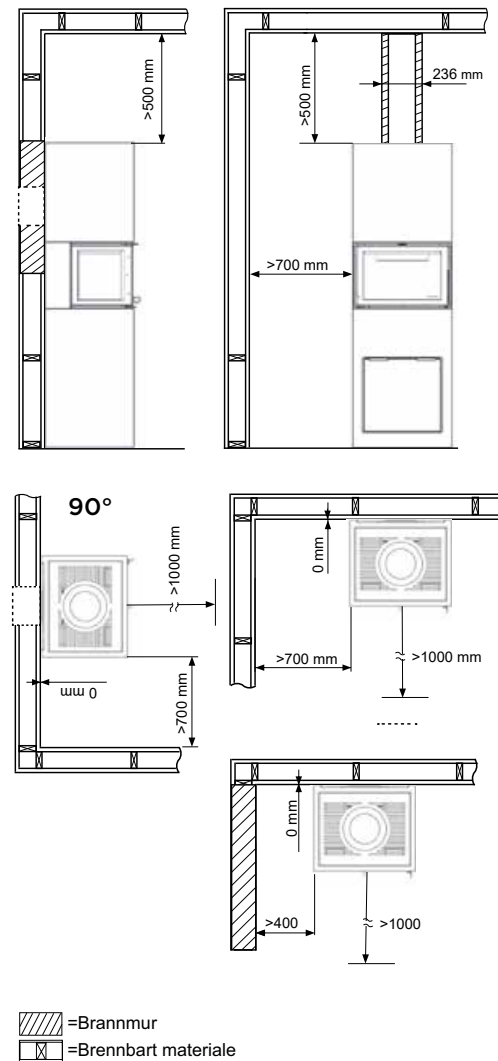


Symbolforklaring side 134.

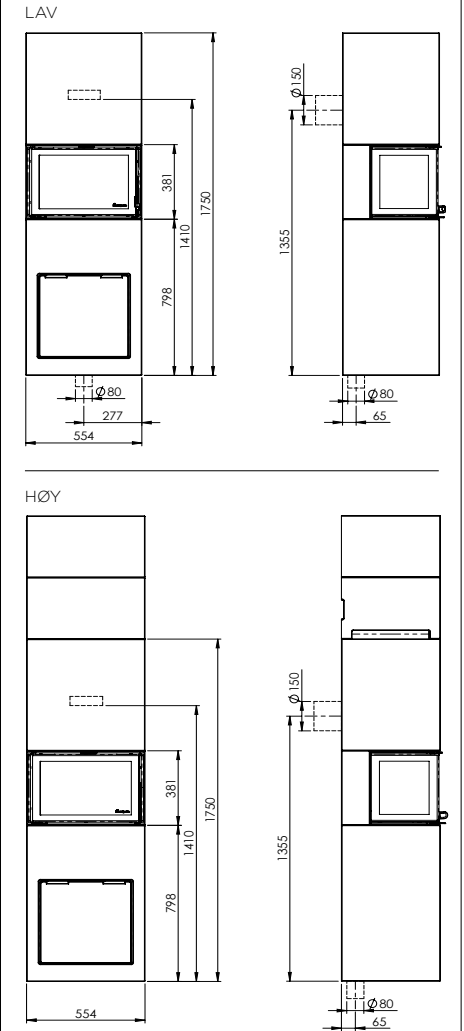




Sikkerhetsavstand:



Mål:



Nordpeis Praha med exclusive hvit innsats og gulfplate i klart glass.

NORDPEIS RONDA OG RONDA 160

Nordpeis Ronda er en høy og stilig, frittstående peis som leveres i både i ShapeStone og Colorado Antrasitt. Som tilbehør kan peisen fylles med varmelagrende sten slik at peisen gir jevnere temperatur over en lengre periode.

PowerStone™

Nordpeis PowerStone™ er et spesialutviklet produkt som lagrer varme. Dette gjør at ildstedet avgir varme jevnt over lengre tid, også etter endt fyring.

PowerStone™ leveres som tilbehør til Ronda og Ronda 160.





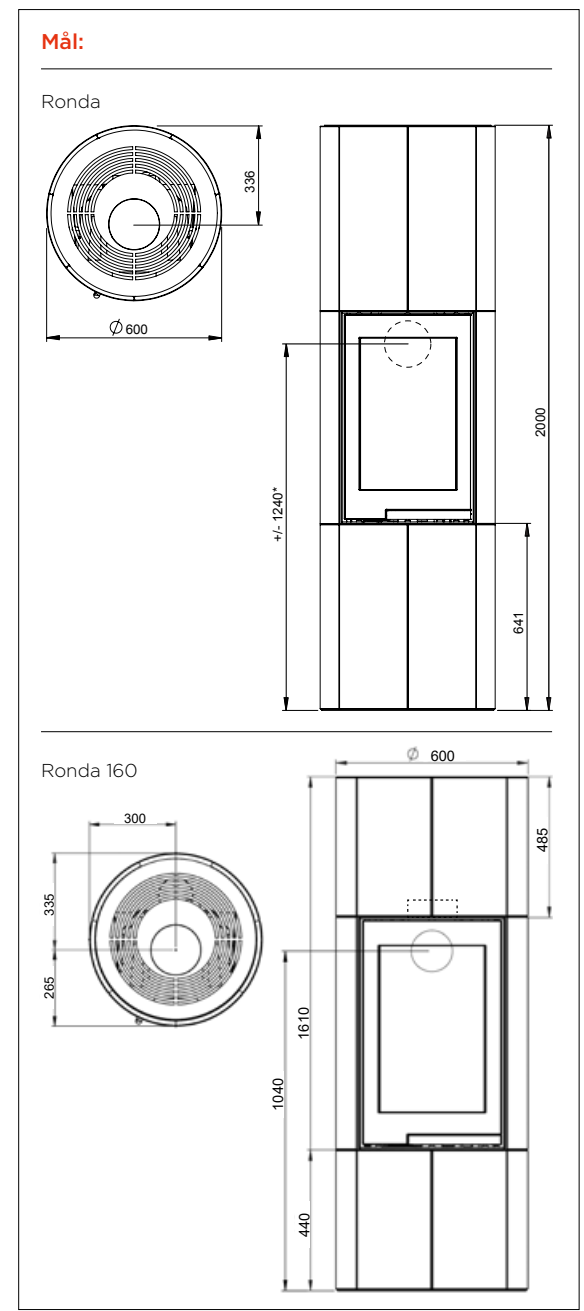
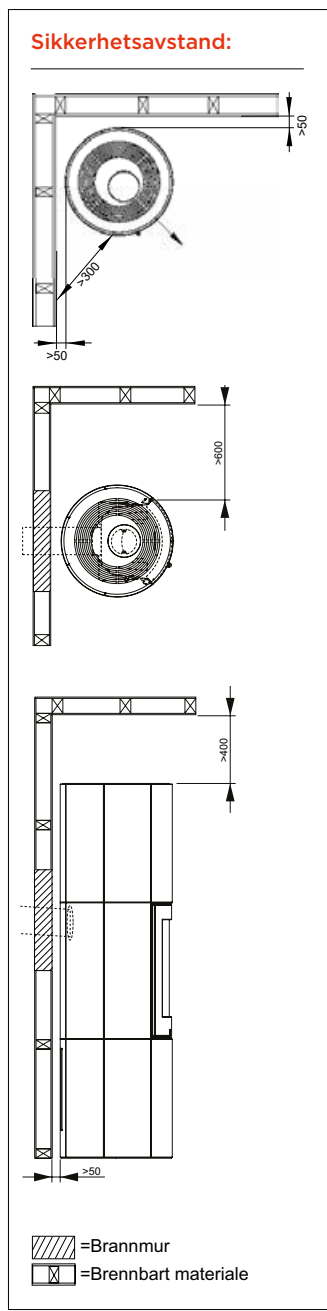
Velg mellom omramning i ShapeStone (her hvitmalt) eller Colorado Antrasitt.

- Teknisk informasjon:**
Mål (H/B/D mm): 1610 og 2000 / 600 / 600
Vekt inkl innsats (kg): 322 og 418
Innsats: S-26R
Valg på ramme/dør: Sort
Valg på omramning: ShapeStone (leveres umalt) og Colorado Antrasitt
Mulighet for friskluft: Ja
Vedlengde (cm): 30
Effekt (kW): 4-8
Nominell effekt (kW): 5,1
Oppvarmingsareal (m²): 60-120
Tilkobling: Topp og bak
Røykrør Ø (mm): 150

- Tilbehør:**
 Gulvplate i sandblåst ruvina eller colorado antrasitt
 Varmelagrende PowerStone™ (195 kg) (285 kg)
 Monteringssett for frisklufttilførsel
 Veggjennomføring for friskluftsett



Symbolforklaring side 134.



NORDPEIS STOCKHOLM

Nordpeis Stockholm har integrert brannmur i bakkant som gjør at den kan plasseres rett mot en vegg av brennbart materiale. Velg blant tre ulike farger/design på dørrammen.



Symbolforklaring side 134.

Teknisk informasjon:

Mål (H/B/D mm): 1140 / 665 / 400

Vekt inkl innsats (kg): 205

Innsats: N-20F

Valg på ramme/dør: Exclusive sort, exclusive hvit eller sort m/smål ramme

Valg på omramning: ShapeStone Light (leveres umalt. Anbefales å male)

Mulighet for friskluft: Ja

Vedlengde (cm): 40

Effekt (kW): 3-10

Nominell effekt (kW): 7

Oppvarmingsareal (m²): 30-150

Tilkobling: Topp og bak

Røykrør Ø (mm): 150

Integrert brannmur: ja

Tilbehør:

Gulvplate i klart glass eller colorado antrasitt

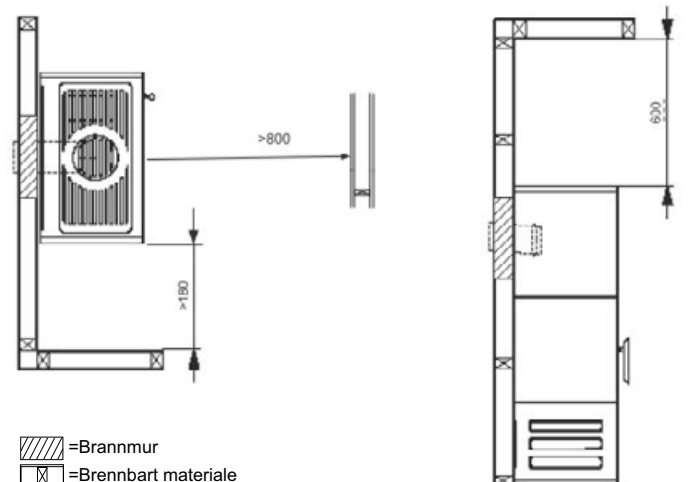
Firkantet sort kaldhåndtak for Exclusive sort

Firkantet krom kaldhåndtak for Exclusive hvit

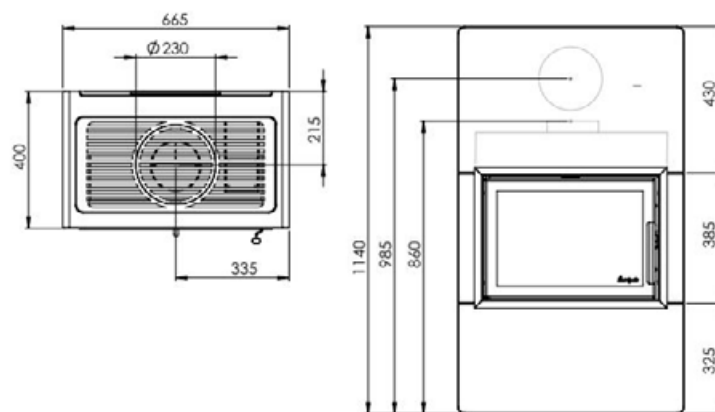
Monteringssett for frisklufttilførsel

Veggjennomføring for friskluftsett

Sikkerhetsavstand:



Mål:



Stockholm med gulvplate i klart glass og sort innsats med smal ramme.



NORDPEIS STOCKHOLM HØY

Nordpeis Stockholm har integrert brannmur i bakkant som gjør at den kan plasseres rett mot en vegg av brennbart materiale. Velg blant tre ulike farger/design på dørrammen.



Teknisk informasjon:

Mål (H/B/D mm): 1520 / 665 / 400

Vekt inkl innsats (kg): 255

Innsats: N-20F

Valg på ramme/dør: Exclusive sort, exclusive hvit eller sort m/smål ramme

Valg på omramning: ShapeStone Light (leveres umalt. Anbefales å male)

Mulighet for friskluft: Ja

Vedlengde (cm): 40

Effekt (kW): 3-10

Nominell effekt (kW): 7

Oppvarmingsareal (m²): 30-150

Tilkobling: Topp og bak

Røykrør Ø (mm): 150

Integrert brannmur: ja

Tilbehør:

Gulvplate i klart glass eller Colorado antrasitt

Firkantet sort kaldhåndtak for Exclusive sort

Firkantet krom kaldhåndtak for Exclusive hvit

Monteringssett for frisklufttilførsel

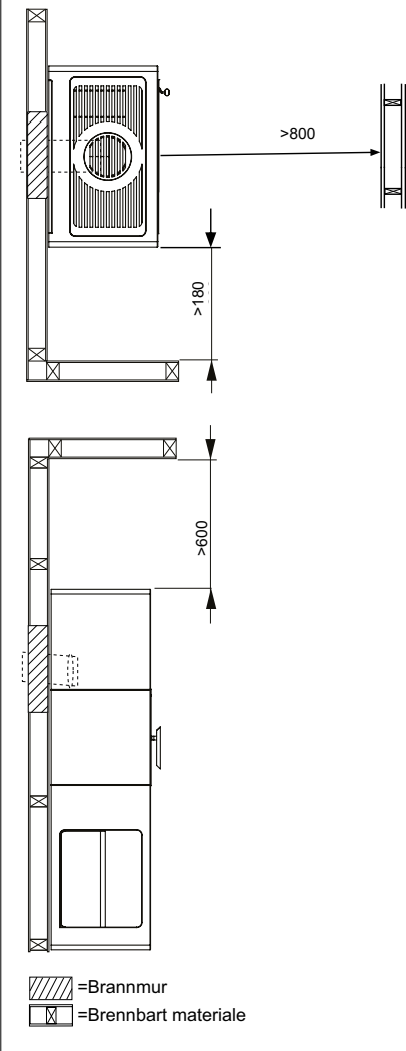
Veggjennomføring for friskluftsett



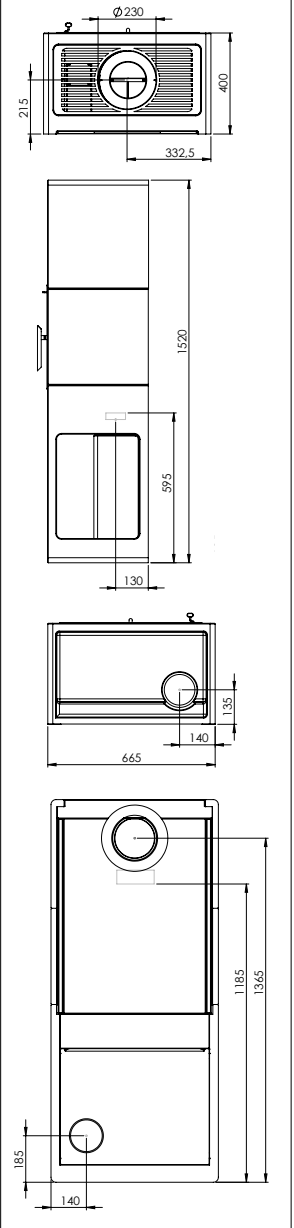
Symbolforklaring side 134.



Sikkerhetsavstand:



Mål:



Nordpeis Stockholm høy med exclusive sort dør og gulvplate i Colorado antrasitt.

NORDPEIS TINE

Nordpeis Tine er en klassisk peis med flotte detaljer som passer like godt på hytta som hjemme.



Tine

Tine kjøkken

Teknisk informasjon:

Mål (H/B/D mm):

Tine: 1565 / 1000 / 710

Tine Kjøkken: 2010 / 1000 / 710

Vekt inkl innsats (kg):

Tine: 246

Tine Kjøkken: 292

Innsats: NI-22

Valg på ramme/dør: Bifold eller panorama

Valg på omramning: ShapeStone Light
(leveres umalt. Anbefales å male)

Mulighet for friskluft: Nei

Vedlengde (cm): 35

Effekt (kW): 3-10

Nominell effekt (kW): 6

Oppvarmingsareal (m²): 30-150

Tilkobling: Topp, bak og side

Røykrør Ø (mm): 150

Tilbehør:

Gulvplate i skiferbetong

Hylleplate i skiferbetong

Gnistfanger

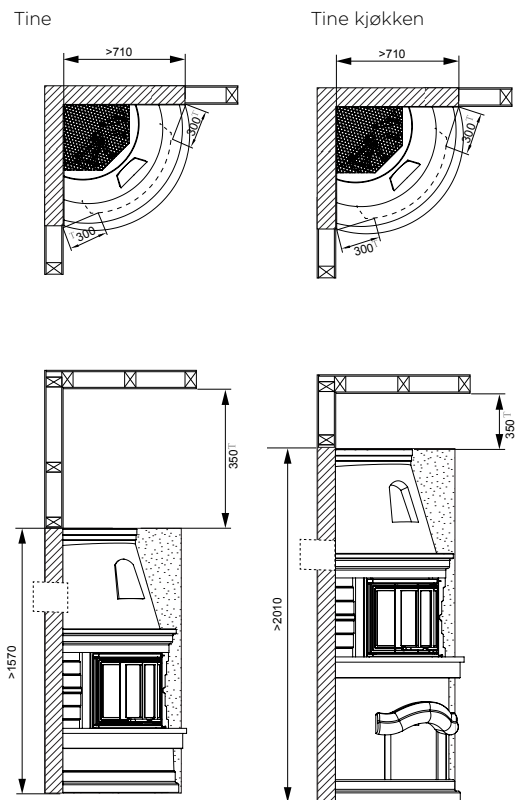
Askebøtte

Stålplate innvendig



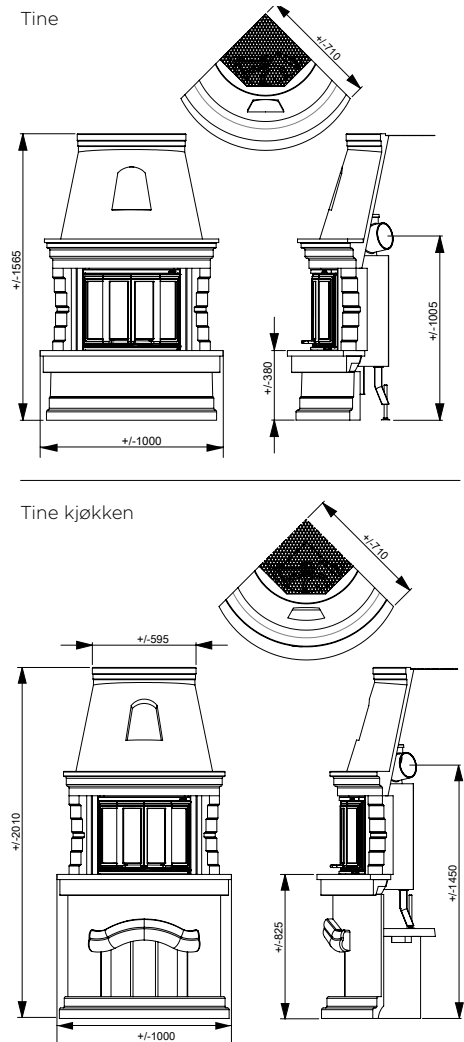
Symbolforklaring side 134.

Sikkerhetsavstand:



= Brannmur
 = Brennbart materiale

Mål:



Nordpeis Tine kjøkken med bifold dører, samt gulvplate og hylleplate i skiferbetong.



NORDPEIS TOKYO

Nordpeis Tokyo er en elegant peis med glass på to sider, slik at den egner seg godt som romdeler.



Teknisk informasjon:

Mål (H/B/D mm): 1850 / 850 / 480

Innsats: N-23G

Valg på ramme/dør: Sort

Valg på omramning: ShapeStone Light
(leveres umalt. Anbefales å male)

Mulighet for friskluft: Ja

Vedlengde (cm): 40

Effekt (kW): 4-10

Nominell effekt (kW): 7

Oppvarmingsareal (m²): 60-140

Tilkobling: Topp og side

Røykrør Ø (mm): 150

Vekt (kg): 423

Tilbehør:

Gulvplate i sandblåst ruvin marmor

Ekstra håndtak til innsats

Monteringssett for frisklufttilførsel

Veggjennomføring for friskluftsett

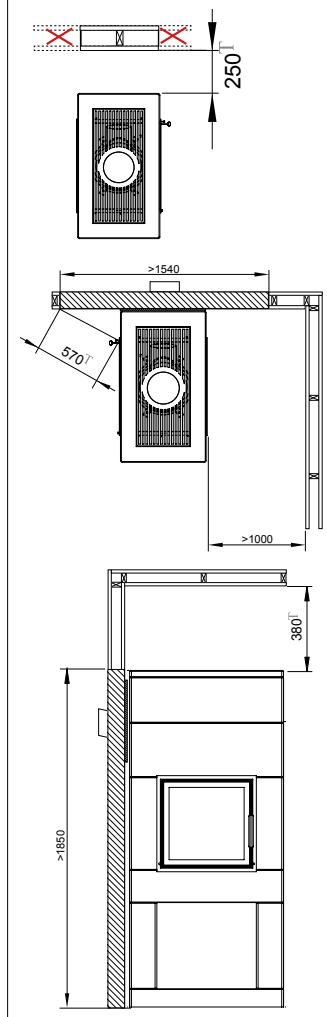



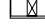
Symbolforklaring side 134.



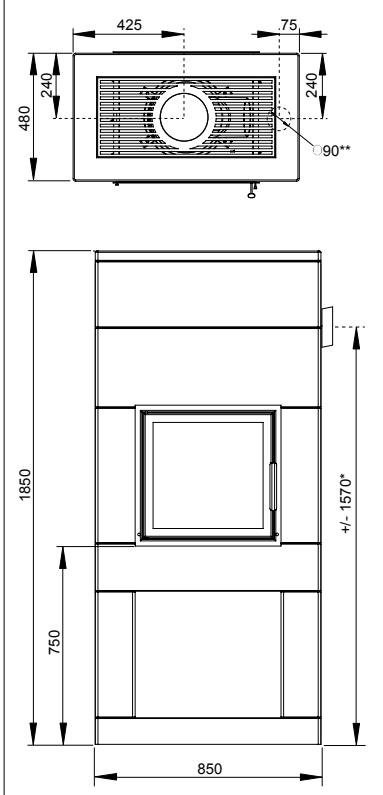


Sikkerhetsavstand:



 =Brannmur
 =Brennbart materiale

Mål:



Nordpeis Tokyo med sort innsats og gulvplate i sandblåst ruvina marmor.

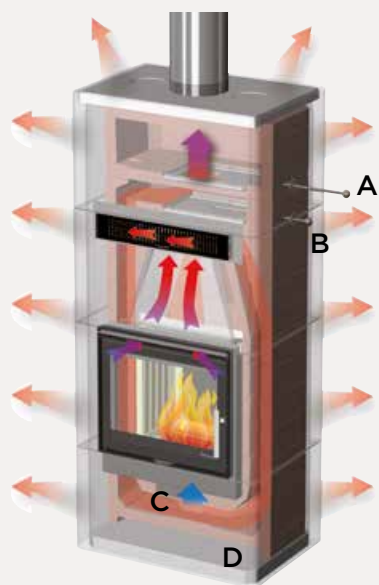
Slik fungerer Nordpeis Salzburg:

Etter opptenning, som normalt varer i ca. 10-15 minutter, lukkes opptenningsspjeldet.

Deretter legges det inn fem vedlegg à ca. 2 kg for å varme opp den varmelagrende PowerStone™ kjernen.

Salzburg absorberer varmen ved å sirkulere røyken rundt i innvendige kanaler (røde piler). Når ilden har slukket (etter 5-6 timer), lukkes skorsteinsspjeldet for å beholde varmen lengst mulig.

I tillegg til varmelagring, har Salzburg L og C konveksjonsvarme. Det gir deg full kontroll over varmen i rommet. Du kan raskt varme opp et rom, eller velge å lukke konveksjonsvarmen helt for å få den fulle effekten av varmelagringen.



Salzburg L

A: Skorsteinsspjeldet

Skal være åpent under fyring, men kan lukkes etter at siste ilegg er gått over i glødefasen.

B: Opptenningsspjeld

Skal kun være åpent under korte perioder (10-15 minutter) ved behov under oppfyring, samt ved nytt ilegg for å forhindre utslag av røyk eller aske.

C: Lufteventil

Fyres med maksimalt åpen luftventil. Dette sikrer optimal forbrenning og minst mulig sotavleiring i røykkanalsystemet.

D: Utsparring for friskluftstilførsel



Varmelagrende peis

Varmelagrende ildsteder gir både en behageligere og mer effektiv oppvarming. De skiller seg fra andre ildsteder ved å avgi varme over lang tid, også etter fyring. Varmer du opp boligen med et varmelagrende ildsted, sparer du både penger og miljøet.

Vanlige ildsteder avgir sterk varme under fyring med veldig begrenset avkjølingstid. Nordpeis Salzburg er derimot basert på et langt kanalsystem for å lagre optimalt med varme i kjernen som avgis over tid. Innen røyken når skorsteinen er temperaturen redusert til litt over 100 °C.

Virkningsgraden til et velkonstruert, varmelagrende ildsted ligger derfor langt over virkningsgraden til et vanlig ildsted. Ved riktig fyring kan ildstedet avgi varme hele døgnet med få fyringssykluser.

Varmelagrende Peis Salzburg



Vanlig peis/ovn



NORDPEIS **SALZBURG C**

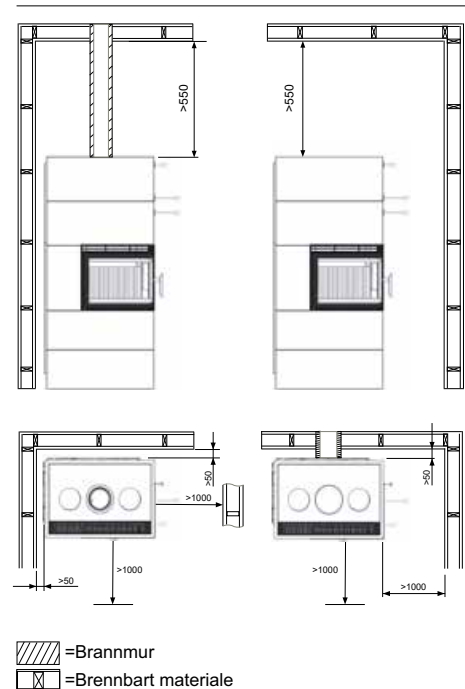
Salzburg C er en varmelagrende peis med vinkelglass. I tillegg til varmelagring, har peisen konveksjonsvarme. Det gir deg full kontroll over varmen i rommet. Du kan raskt varme opp et rom, eller velge å lukke konveksjonsvarmen helt for å få den fulle effekten av varmelagringen.

Salzburg C kan plasseres på rettvegg, i hjørne eller fritt i rommet.

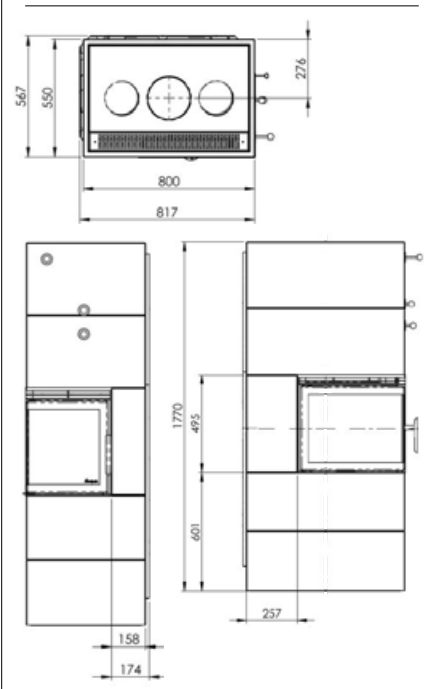




Sikkerhetsavstand:



Mål:



Modell	Vedlegg	Lagringkapasitet
Salzburg C	4-5 ganger	100% etter 4,8 timer / 50% etter 11,8 timer / 25% etter 20,1 timer

Teknisk informasjon:

Mål (H/B/D mm): 1770 / 800 / 567

Vekt (kg): ca. 930

Valg på omramning: ShapeStone Light (leveres umalt. Anbefales å male)

Mulighet for friskluft: Ja

Vedlengde (cm): 35

Nominell effekt (kW): 3,6

Tilbehør:

Gulvplate i klart glass

Frisklufttilførsel

Veggjennomføring til friskluftsett



Symbolforklaring side 134.

NORDPEIS SALZBURG S

Nordpeis Salzburg S har tross sin lille størrelse, beholdt de gode varmelagrende egenskapene og avgir en behagelig, jevn varme over tid. Som hele vår Salzburg serie, har Salzburg S en kjerne av varmelagerende PowerStone™.



Salzburg S

Salzburg S
med Hotplate

Salzburg S
med vednisje under

Salzburg S
med vednisje på høyre side

Modell	Vedilegg	Lagringskapasitet
Salzburg S	4-5 ganger	100 % etter 3,9 timer / 50 % etter 10,2 timer / 25 % etter 15,6 timer
Salzburg S Hotplate	4-5 ganger	100 % etter 3,7 timer / 50 % etter 10,3 timer / 25 % etter 16 timer

Teknisk informasjon:

Mål (H/B/D mm): 1111 / 600 / 430

Vekt inkl innsats (kg):

ca. 360 / 350 kg (hotplate)

Valg på ramme/dør: Sort

Vedlengde (cm): 25

Røykrør Ø (mm): 150

Tilkobling: Topp, bak og side

Mulighet for friskluft: Ja

Nominell effekt (kW): 2,1 / 2,0 (hotplate)

Tilbehør

Vedhulle

Topp for vedhulle i Ceramic

Hotplate

Grillrister

Askeløsning

Gulvplate klart glass

Friskluftstilførsel

Veggjennomføring til friskluftsett



Symbolforklaring side 126.

Salzburg S kan også fås som hjørnemodell. Se nordpeis.no for mer informasjon om **Salzburg S corner**.



NORDPEIS SALZBURG M II

Nordpeis Salzburg M II er liten og nett til å være en varmelagrende peis, men gir likevel lang og behagelig varmeavgivelse. Du kan velge frontramme i glass for et personlig preg.



Salzburg M II
med grillrister

Salzburg M II
med ekstra element

Salzburg M II
med ekstra base

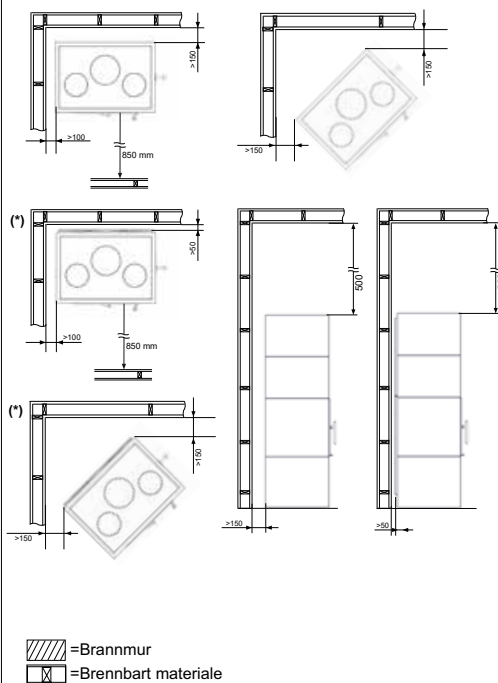
Salzburg M II
med vedhylle



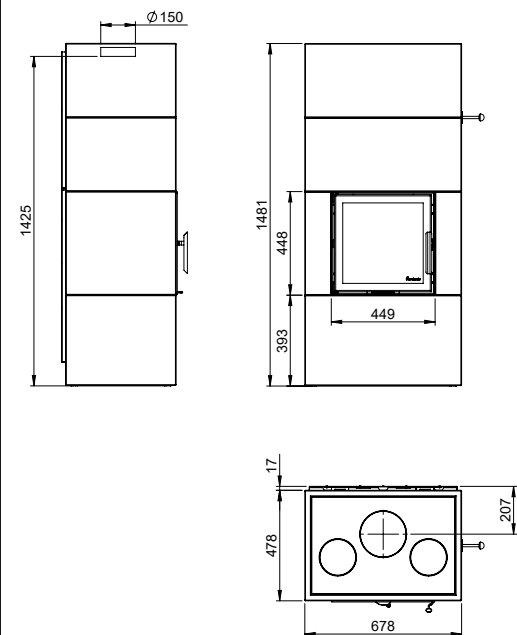


Sikkerhetsavstand:

* med varmeskiold



Mål:



Modell	Vedlegg	Lagringskapasitet
Salzburg M II	4-5 ganger	100% etter 4,9 timer / 50% etter 14,1 timer / 25% etter 21,7 timer
Salzburg M II +1	4-5 ganger	100% etter 5,7 timer / 50% etter 13 timer / 25% etter 20,5 timer

Teknisk informasjon:

Mål (H/B/D mm):

1481, (+1) 1801 / 678 / 495

Vekt (kg): 590, (+1) 725, (+B) 618

Valg på omramning: ShapeStone Light
(leveres umalt. Anbefales å male)

Mulighet for friskluft: Ja

Vedlengde (cm): 30

Nominell effekt (kW): 2,4 / (+1) 2,7

Tilbehør:

Grillrister

Frontramme i sort glass

Vedhulle

Topp for vedhulle i ceramic

Gulvplate i sandblåst ruvinna eller
sort glass

Ekstra element for høyere versjon

Frisklufttilførsel

Veggjennomføring til friskluftsett



Symbolforklaring side 134.

NORDPEIS SALZBURG L BASIC

Nordpeis Salzburg L er en varmelagrende peis, som gir lang og behagelig varmeavgivelse. Velg lav eller høy variant.



Salzburg L

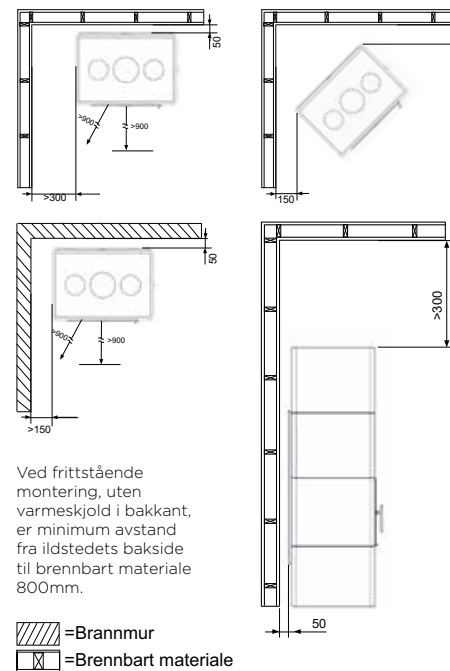


Salzburg L med ekstra element

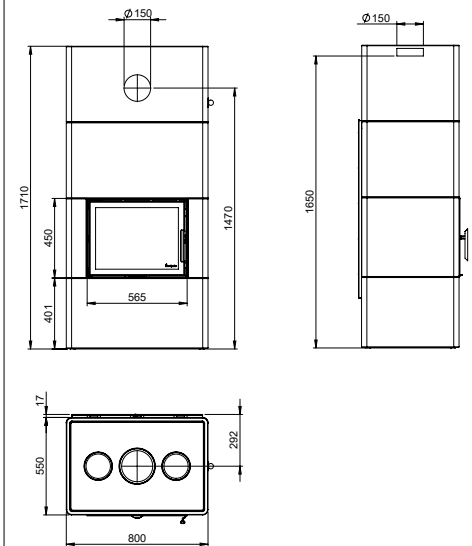




Sikkerhetsavstand:



Mål:



Modell	Vedlegg	Lagringsskapasitet
Salzburg L	4-5 ganger	100% etter 4,4* timer / 50% etter 16,7 timer / 25% etter 27 timer

Teknisk informasjon:

Mål (H/B/D mm): 1710, (+1) 2140 / 800 / 567
Vekt (kg): 885, (+1) 1178
Valg på omramning: ShapeStone Light (leveres umalt. Anbefales å male)
Mulighet for friskluft: Ja
Vedlengde (cm): 40
Nominell effekt (kW): 2

Tilbehør:

Frontramme i sort glass
 Gulvplate i sandblåst ruvina marmor, klart eller sort glass
 Ekstra element for høyere versjon
 Frisklufttilførsel
 Veggjennomføring til friskluftsett



Symbolforklaring side 134.

NORDPEIS SALZBURG L CONVECTION

Varmelagrende peiser gir en behaglig varmeavgivelse helt til neste dag. Nordpeis Salzburg L kommer i tillegg til varmelagring, også med konveksjonsvarme. Det gir deg full kontroll over oppvarmingen. Du kan raskt varme opp et rom, eller velge å lukke konveksjonsvarmen helt for å få full effekt av varmelagringen.



Salzburg L



Salzburg L med sort
glass front

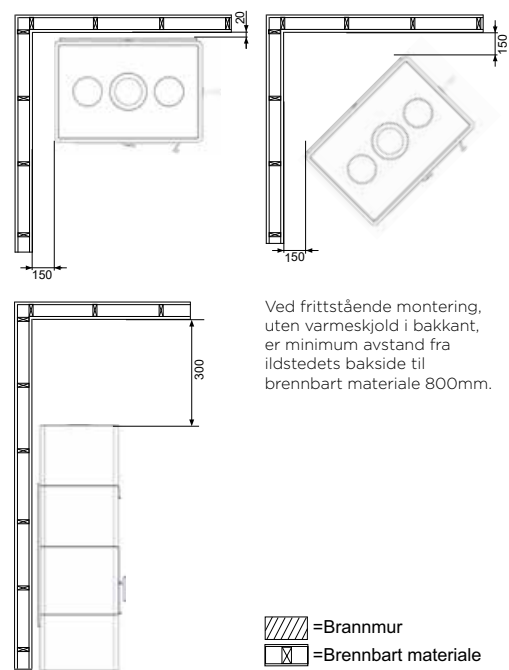


Salzburg L med ekstra
element

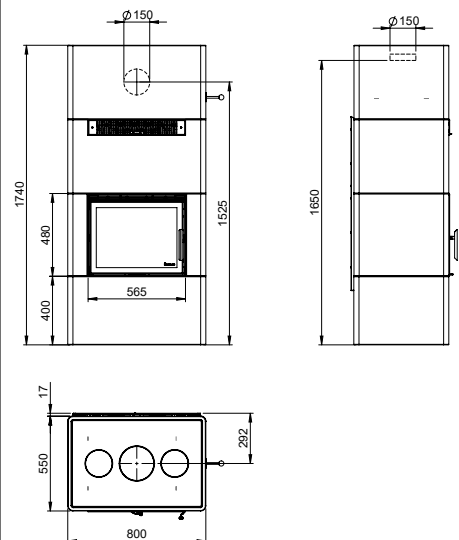




Sikkerhetsavstand:



Mål:



Modell	Vedlegg	Lagringsskapitet
Salzburg L	4-5 ganger	100% etter 4,4* timer / 50% etter 16,7 timer / 25% etter 27 timer

Teknisk informasjon:

Mål (H/B/D mm): 1740, (+1) 2168 / 800 / 550
Vekt (kg): 950, (+1) 1243
Valg på omramning: ShapeStone Light (leveres umalt. Anbefales å male)
Mulighet for friskluft: Ja
Vedlengde (cm): 40
Nominell effekt (kW): 2

Tilbehør:

Frontramme i sort glass
 Gulvplate i sandblåst ruvinamarmor, klart eller sort glass
 Ekstra element for høyere versjon
 Frisklufttilførsel
 Veggjennomføring til friskluftsett

Nordpeis Salzburg L med gulvplate i sort glass.



NORDPEIS **SALZBURG XL**

Nordpeis Salzburg XL er den største av våre varmelagrende ildsteder. Denne modellen kan også leveres med tilleggselementer for å få høyere varianter.



Salzburg XL

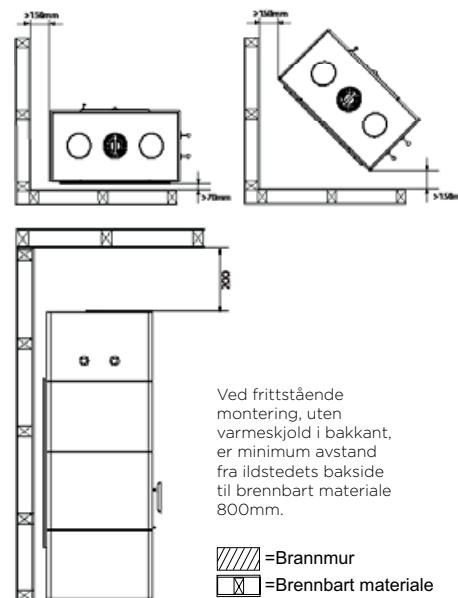
Salzburg XL med ekstra element

Salzburg XL med 2 ekstra elementer og sort glassramme

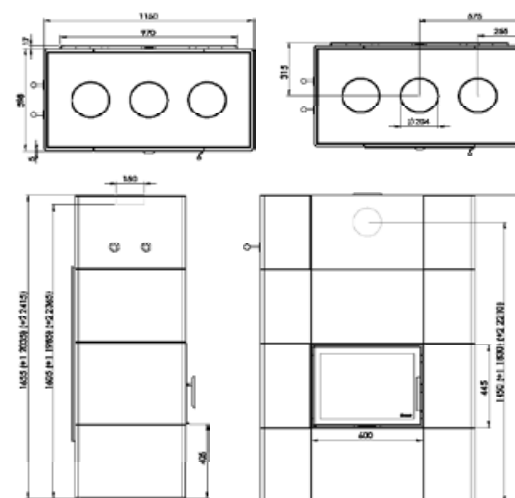




Sikkerhetsavstand:



Mål:



Modell	Vedlegg	Lagringskapasitet
Salzburg XL	4-5 ganger	100% etter 6,7 timer / 50% etter 10,6 timer / 25% etter 22,6 timer
Salzburg XL +1	4-5 ganger	100% etter 6,9 timer / 50% etter 10,4 timer / 25% etter 21,7 timer
Salzburg XL +2	4-5 ganger	100% etter 7 timer / 50% etter 10,1 timer / 25% etter 20,8 timer

Teknisk informasjon:

Mål (H/B/D mm):

1655, (+1) 2035, (+2) 2415 / 1150 / 615

Vekt (kg): 1330, (+1) 1672, (+2) 2014

Valg på omramning: ShapeStone Light (leveres umalt. Anbefales å male)

Mulighet for friskluft: Ja

Vedlengde (cm): 50

Nominell effekt (kW):

3,9 / (+1) 4,1 / (+2) 4,3

Nordpeis Salzburg XL med gulvplate i sandblåst ruvina marmor.

Tilbehør:

Frontramme i sort glass

Gulvplate i sandblåst ruvina marmor eller sort glass

Ekstra element for høyere versjon

Frisklufttilførsel

Veggjennomføring til friskluftsett



Symbolforklaring side 134.





Ovn

Våre vedovner har lange tradisjoner innpakket i moderne, solid design. Vedovnen er for mange forbundet med hyttekos, barndomshjem og nostalgi.

Kraftig varme, ren forbrenning

Vedovnene avgir kraftig varme og oppfyller de strengeste krav til ren forbrenning. Våre stålovner har i tillegg konveksjon hvor doble vegger sirkulerer luften og fordeler den rundt i rommet. Ovner som kombinerer konveksjon og strålevarme gir en mer behagelig og effektiv oppvarming enn tradisjonelle støpejernsovner.

Også i våre ovner har vi isolasjonsplater i lys Thermotte™ som gir et ekstra fint flamme-bilde. Isolasjonsplatene er svært holdbare og er speisalutviklet for å tåle støt og høye temperaturer. Isolasjonsplater bør likevel behandles med forsiktighet og må forventes å slites over tid.

Plassvennlig og fleksibel

En vedovn tar liten plass og er lett å plassere i hjemmet. En ovn er ofte tilpasset både for montering i hjørne, langs vegg og midt i rommet.



BY NORDPEIS

NORDPEIS **ME**

Den unike formen. Det enkle og estetiske designet. Peisovnen Me* fra Nordpeis skaper et helt personlig uttrykk i rommet. Vi har tenkt utenfor boksen og designet en rund peisovn som står fram som et vakkert smykke mot det rene, nordiske interiøret.

Dagens interiørtrend er personlig. Hvilken Me er din? Kanskje Me Glass, som er den første peisovnen i Norge som er utviklet med fot i rent glass? Eller Me Ceiling som henger ned fra taket? Vi har variert designet, men tatt vare på det spesielle:

Den runde formen.

*Me er designbeskyttet i Europa og navnet er beskyttet innenfor kategorien ildsteder i Europa.





ME STEEL

Me Steel er designversjonen, formet i et mer utfordrende uttrykk. Velg Me Steel med eller uten sideglass. Sideglasset gjør flammene synlig fra flere vinkler.



ME STEEL
Uten sideglass



ME STEEL
Med sideglass

Teknisk informasjon:

Mål (H/B/D mm):

1135 / 520 / 340

Vekt uten sideglass (kg): 121

Vekt med sideglass (kg): 117

Mulighet for friskluft: Ja

Vedlengde (cm): 37

Nominell effekt (kW): 5,8

Tilkobling: Topp og bak

Røykrør Ø (mm): 150

Tilbehør:

Gulvplate klart glass

Me håndtak og luftregulering
i børstet stål

Me DV friskluftstilkobling for

Nordpeis stålpipes Ø150/226

Friskluftstilførsel

Veggjennomføring til friskluftsett



Symbolforklaring side 134.



ME BASIC

Me Basic er designet for å passe inn i alle hjem. Velg Me Basic med eller uten sideglass. Sideglasset gjør flammene synlig fra flere vinkler.



ME BASIC
Uten sideglass



ME BASIC
Med sideglass

Teknisk informasjon:

Mål (H/B/D mm):

1100 / 520 / 340

Vekt uten sideglass (kg): 91

Vekt med sideglass (kg): 87

Mulighet for friskluft: Ja

Vedlengde (cm): 37

Nominell effekt (kW): 5,8

Tilkobling: Topp og bak.

Røykrør Ø (mm): 150

Tilbehør:

Gulvplate klart glass

Sidedør til sokkel

Me håndtak og luftregulering
i børstet stål

Me DV friskluftstilkobling for

Nordpeis stålpipes Ø150/226

Friskluftstilførsel

Veggjennomføring til friskluftsett



Symbolforklaring side 134.



ME GLASS

Me Glass har en eksklusiv glasskropp og er den første vedovnen med en base i glass. Her kan man oppbevare ved som skaper en fin materialkontrast mot det blanke glasset.



ME GLASS
Uten sideglass



ME GLASS
Med sideglass

Teknisk informasjon:

Mål (H/B/D mm):

1098 / 520 / 340

Vekt uten sideglass (kg): 100

Vekt med sideglass (kg): 96

Mulighet for friskluft: Ja

Vedlengde (cm): 37

Nominell effekt (kW): 5,8

Tilkobling: Topp og bak.

Røykrør Ø (mm): 150

Tilbehør:

Gulvplate (optiwhite)*

Me håndtak og luftregulering
i børstet stål

Me DV friskluftstilkobling for

Nordpeis stålpipes Ø150/226

Friskluftstilførsel

Veggjennomføring til friskluftsett



Symbolforklaring side 134.



ME PEDESTAL

Me Pedestal er den klassiske ovnen, med et moderne rent design. Velg Me Pedestal med eller uten sideglass. Sideglasset gjør flammene synlig fra flere vinkler.



ME PEDESTAL
Uten sideglass



ME PEDESTAL
Med sideglass

Teknisk informasjon:

Mål (H/B/D mm):

1048 / 520 / 570

Vekt uten sideglass (kg): 88

Vekt med sideglass (kg): 84

Mulighet for friskluft: Ja

Vedlengde (cm): 37

Nominell effekt (kW): 5,8

Tilkobling: Topp og bak.

Røykrør Ø (mm): 150

Tilbehør:

Gulvplate klart glass

Me håndtak og luftregulering
i børstet stål

Me DV friskluftstilkobling for

Nordpeis stålpipes Ø150/226

Friskluftstilførsel

Veggjennomføring til friskluftsett



Symbolforklaring side 134.



ME BENCH

Me Bench er et multifunksjonelt produkt med et lekent uttrykk. Den kommer i høyre- og venstreversjon, med skuffer som tilvalg til benken, i eik eller sort stål – en spennende variasjon i interiøret.



ME BENCH VENSTRE
Uten sideglass og skuffer

ME BENCH HØYRE
Med sideglass og
skuffesett i sort

Teknisk informasjon:

Mål (H/B/D mm):

916 / 1200 / 342

Vekt uten sideglass (kg): 126

Vekt med sideglass (kg): 122

Mulighet for friskluft: Ja

Vedlengde (cm): 37

Nominell effekt (kW): 5,8

Tilkobling: Topp og bak.

Røykrør Ø (mm): 150

Tilbehør:

Skuffesett, sort eller eik

Skuffesett med tilluft, sort eller eik

Eulvplate klart glass

Me håndtak og luftregulering
i børstet stål

Me DV friskluftstilkobling for
Nordpeis stålppe Ø150/226

Friskluftstilførsel

Veggjennomføring til friskluftsett



Symbolforklaring side 134.

*Brennkammeret på Me Bench kan plasseres
på høyre eller venstre side av benken.*



ME WALL

UTEN BRANNMURSPLATE

Me Wall er vår første vegghengte peisovn. Velg Me Wall med eller uten sideglass. Sideglasset gjør flammene synlig fra flere vinkler.



ME WALL
Uten sideglass og
brannmursplate



ME WALL
Med sideglass, uten
brannmursplate

Teknisk informasjon:

Mål (H/B/D mm):

520 / 520 / 364

Vekt uten sideglass (kg): 78

Vekt med sideglass (kg): 74

Mulighet for friskluft: Ja

Vedlengde (cm): 37

Nominell effekt (kW): 5,8

Tilkobling: Topp og bak

Røykrør Ø (mm): 150

Tilbehør:

Gulvplate klart glass

Me håndtak og luftregulering

i børstet stål

Me DV friskluftstilkobling for

Nordpeis stålpipe Ø150/226

Friskluftstilførsel

Veggjennomføring til friskluftsett



Symbolforklaring side 134.



ME WALL

MED BRANNMURSPLATE

Me Wall er vår første vegghengte peisovn. Velg Me Wall med eller uten sideglass. Sideglasset gjør flammene synlig fra flere vinkler.



ME WALL
Uten sideglass, med
brannmursplate



ME WALL
Med sideglass og
brannmursplate

Teknisk informasjon:

Mål (H/B/D mm):

820 / 820 / 364

Vekt uten sideglass (kg): 93

Vekt med sideglass (kg): 89

Mulighet for friskluft: Ja

Vedlengde (cm): 37

Nominell effekt (kW): 5,8

Tilkobling: Topp og bak

Røykrør Ø (mm): 150

Tilbehør:

Gulvplate klart glass

Me håndtak og luftregulering
i børstet stål

Me DV friskluftstilkobling for
Nordpeis stålpipe Ø150/226

Friskluftstilførsel

Veggjennomføring til friskluftsett



Symbolforklaring side 134.

ME CEILING

Me Ceiling er vår første takhengte ovn. Den blir som et smykke hengende fra taket. Velg Me Ceiling med eller uten sideglass. Sideglasset gjør flammene synlig fra flere vinkler.



ME CEILING
Uten sideglass
(Leveres uten pipe)



ME CEILING
Med sideglass
(Leveres uten pipe)

Teknisk informasjon:

Mål (H/B/D mm): (Standard avstand ovn til innertak 1,5m*) / 520 / 340

Vekt uten sideglass (kg): 87

Vekt med sideglass (kg): 83

Mulighet for friskluft: Ja

Vedlengde (cm): 37

Nominell effekt (kW): 5,8

Tilkobling: Topp

Røykrør Ø (mm): 150

Tilbehør:

Gulvplate klart glass

Me håndtak og luftregulering i børstet stål

Me DV friskluftstilkobling for

Nordpeis stålpipes Ø150/226

Friskluftstilførsel

Veggjennomføring til friskluftsett



Symbolforklaring side 134.

**Med standard takhøyde, kommer ovnen ca. 40 cm. over gulv (ved behov kan dette kappes til). Løsning for skråtak må spesialbestilles (leveringstid ca. 6 uker).*



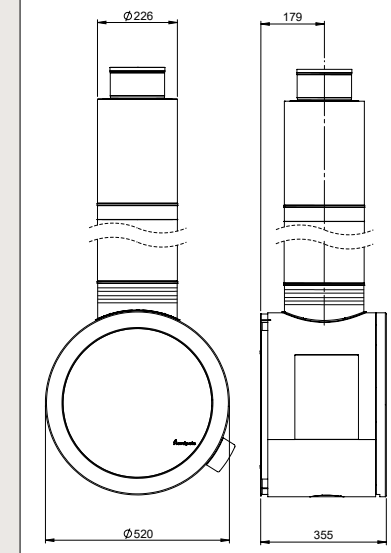
TILBEHØR

ME DV, DIREKTE VENTILASJONS TILKOBLING - for ventilert Nordpeis stålpipe

Til Me modellene kan man velge en skjult tilluftskanal til ovnen i kombinasjon med stålpipen med intergrert tilluftskanal. DV-løsningen sammen med den ventilerte pipen vil forsyne ildstedet med frisk luft til forbrenningen i tillegg til å få røyken ut. Ovnen vil da fungere godt, uavhengig av trykket i rommet rundt.

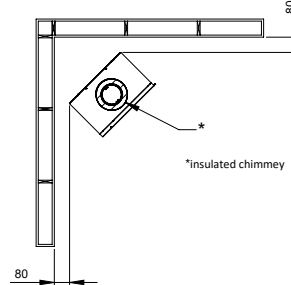


Mål Me DV:

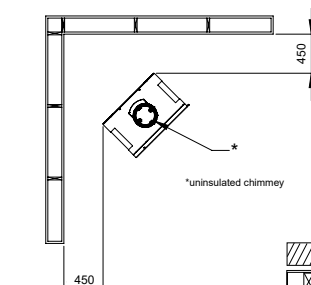




Sikkerhetsavstand:

Me uten sideglass



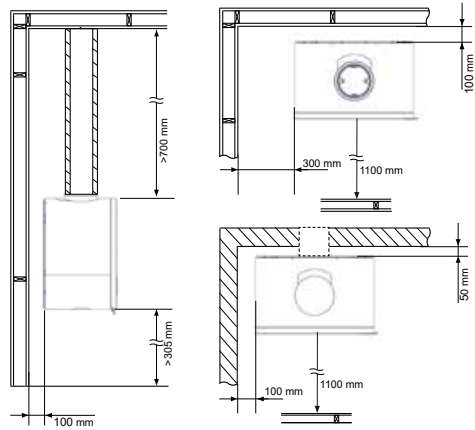
Me med sideglass



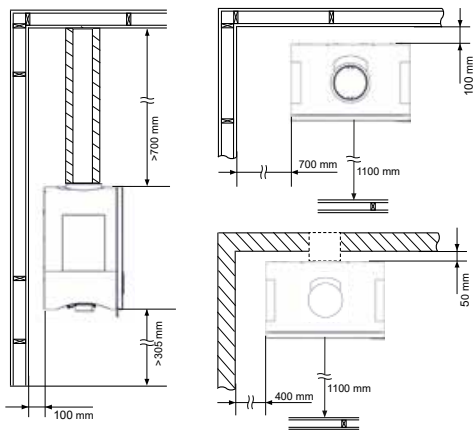
 = Brannmur
 = Brennbart materiale

Sikkerhetsavstand:

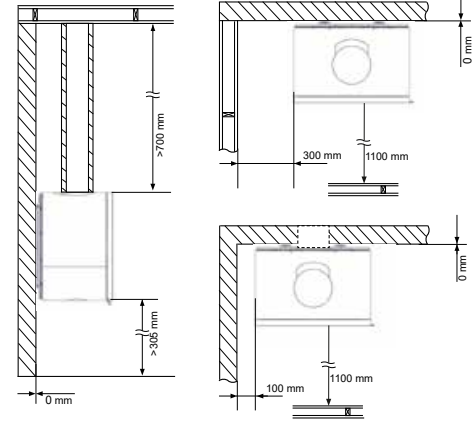
Me (Basic, Steel, Glass, Me Pedestal, Ceiling og Bench)
Uten sideglass



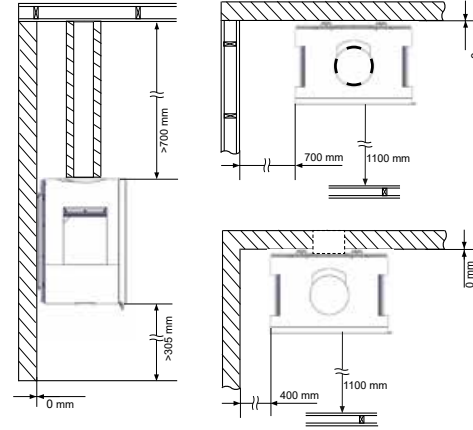
Me (Basic, Steel, Glass, Me Pedestal, Ceiling og Bench)
Med sideglass



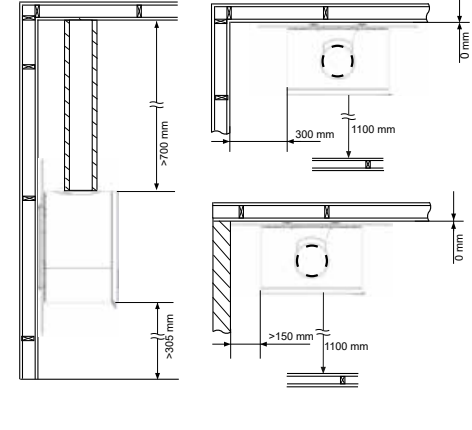
Me Wall uten brannmursplate
Uten sideglass



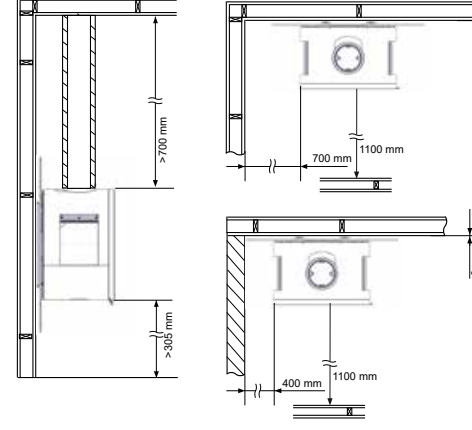
Me Wall uten brannmursplate
Med sideglass



Me Wall med brannmursplate
Uten sideglass

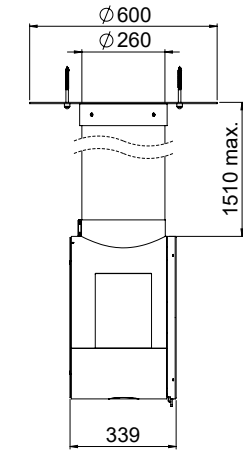
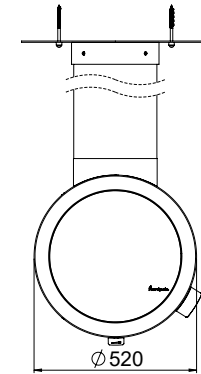


Me Wall med brannmursplate
Med sideglass

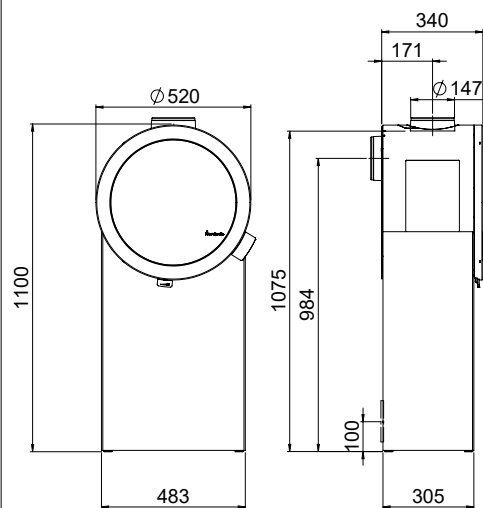


= Brannmur
 = Brennbart materiale

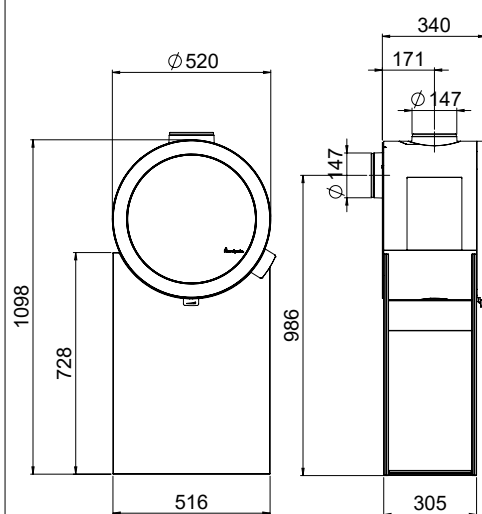
Mål Me Ceiling:



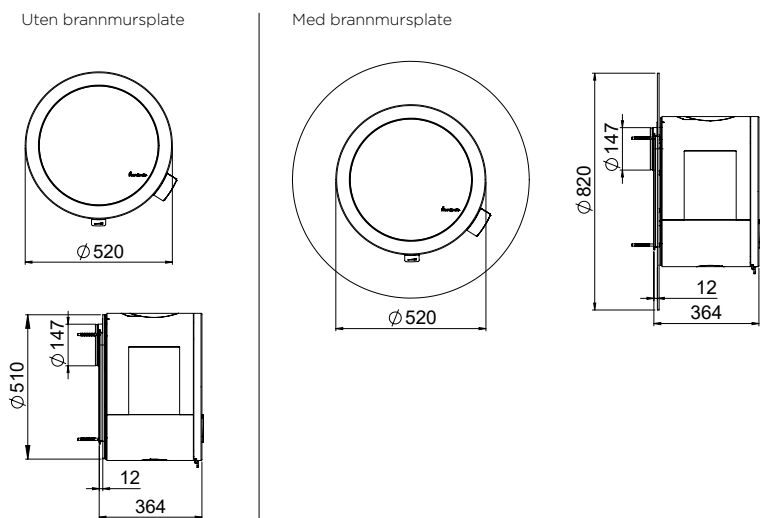
Mål Me Basic:



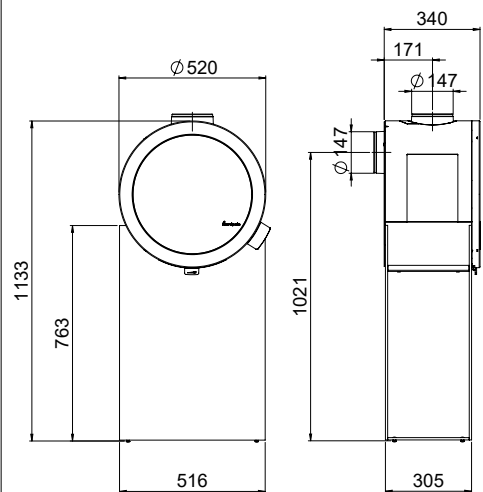
Mål Me Glass:



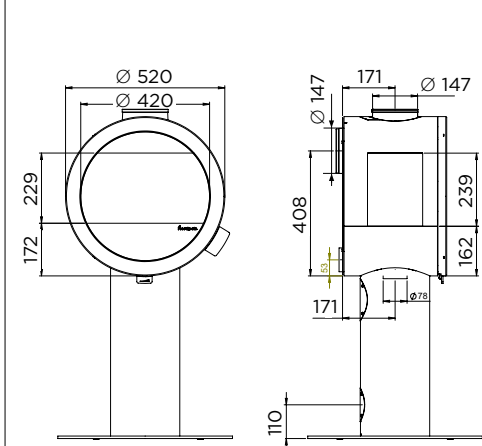
Mål Me Wall:



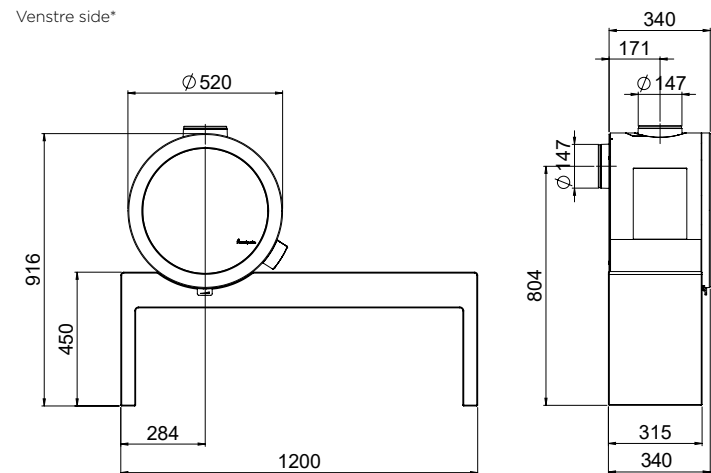
Mål Me Steel:



Mål Me Pedestal:



Mål Me Bench:



*Brennkammeret på Me Bench kan plasseres på høyre eller venstre side av benken.





Nordpeis Box med innsats N-20U som har innsyn fra tre sider, og utvalgte små moduler.

NORDPEIS **BOX**

Nordpeis BOX er et lekent og praktisk modulsysteem som oppfyller alle tekniske og estetiske krav til et ildsted. Slipp kreativiteten løs og sett sammen det ildstedet du alltid har ønsket deg.



Box med innsyn fra 2 sider (N-20A)



Box med innsyn fra 3 sider (N-20U)

Teknisk informasjon:**Mål (H/B/D mm):**

Med innsats N-20A: 1445 / 560 / 463

Med innsats N-20U: 1445 / 542 / 463

Innsats:

Innsyn fra 2 sider: N-20A

Innsyn fra 3 sider: N-20U

Valg på ramme/dør: Exclusive sort

Mulighet for friskluft: Ja

Vedlengde (cm): 40

Effekt (kW): 2-10

Nominell effekt (kW): 5,4

Tilkobling: Topp bak og side (inntil pipen)

Røykrør Ø (mm): 150

Vekt (kg): Med innsats N-20A: 210

Med innsats N-20U: 213

Integrert brannmur: Ja

Tilbehør:

Gulvplate i klart glass.

PowerStone (52 kg).

Firkantet sort kaldhåndtak for Exclusive sort

Askeløsning

Friskluftstilførsel

Veggjennomføring til friskluftsett



Symbolforklaring side 134.

Nordpeis Box med innsats N-20A som har innsyn fra to sider, og utvalgte store og små moduler.





HVORDAN BYGGE BOX

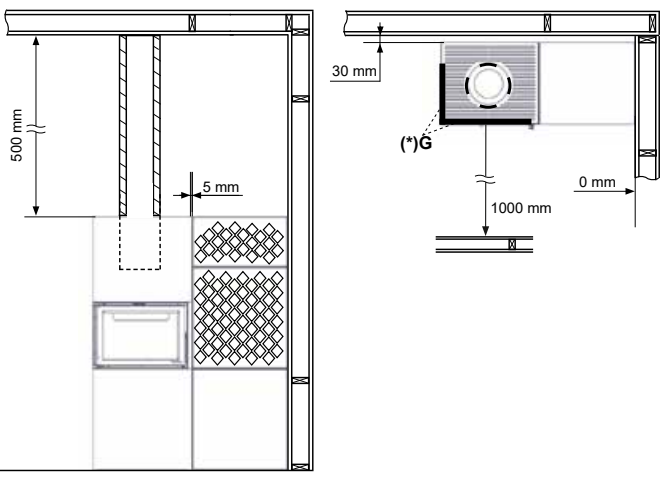
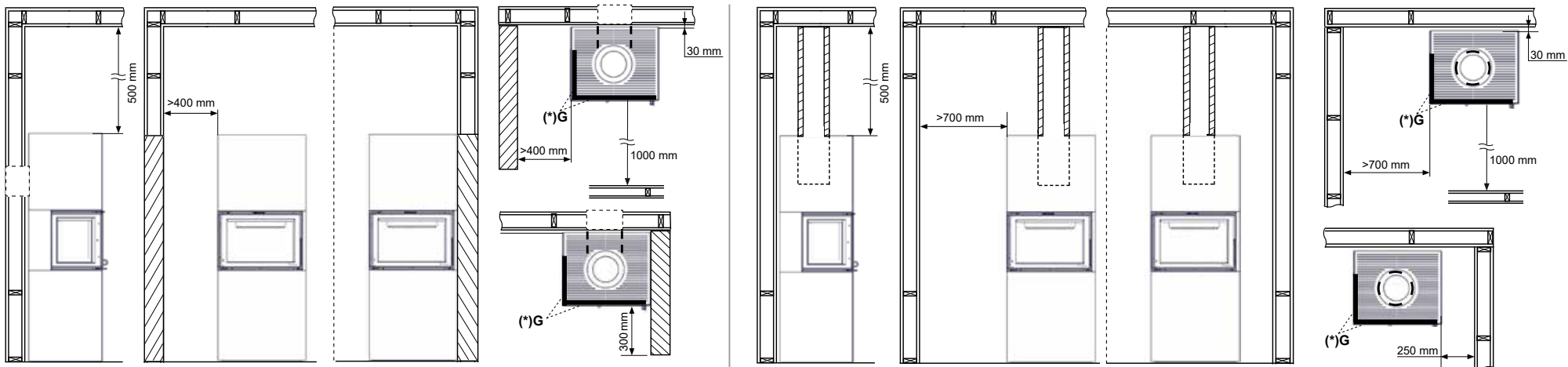
Først velger du innsats. Deretter setter du sammen modulene du ønsker, slik at du får en peis som passer ditt rom. Her er det lov å være kreativ! Modulene settes enkelt sammen med magneter. Du kan også bruke Box uten hyllemodulene.



Sikkerhetsavstand:

Box med innsyn fra 2 sider (N-20A)

(*) G = Sideglassets side

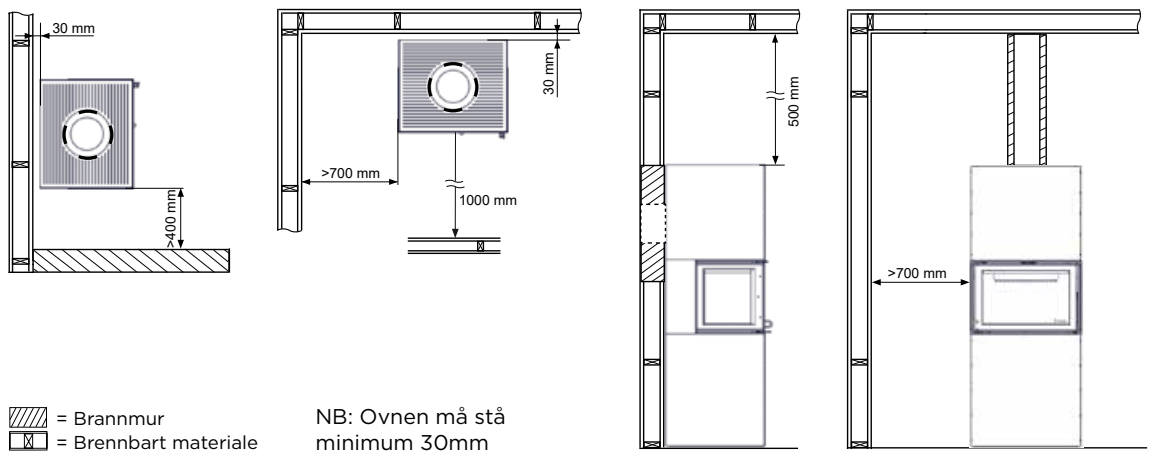


- = Brannmur
- = Brennbart materiale
- = Ved

NB: Ovnene må stå minimum 30mm fra vegg.

Sikkerhetsavstand:

Box med innsyn fra 3 sider (N-20U)

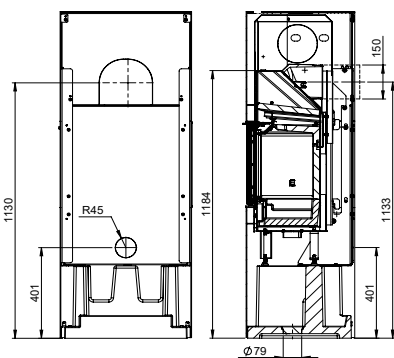
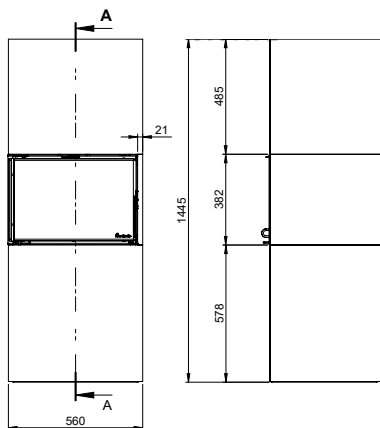
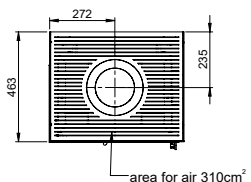


- = Brannmur
- = Brennbart materiale
- = Ved

NB: Ovnene må stå minimum 30mm fra vegg.

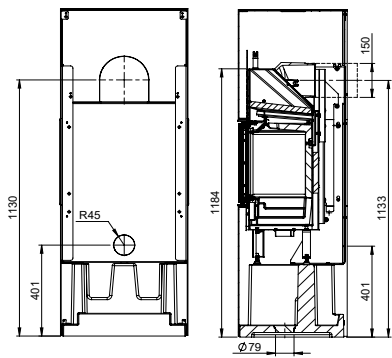
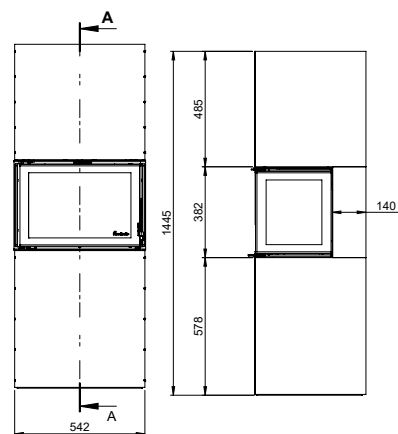
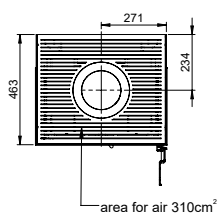
Mål:

Box (N-20A) Innsyn fra 2 sider



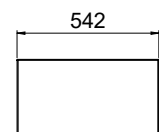
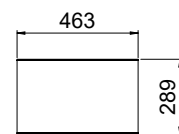
Mål:

Box (N-20U) Innsyn fra 3 sider

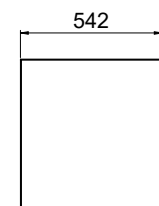
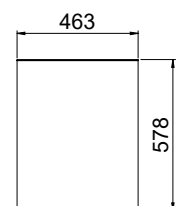


Mål:

Box liten modul



Box stor modul



Nordpeis Box med innsats N-20U som har innsyn fra tre sider.



NORDPEIS UNO

Nordpeis Uno er en perfekt ovn til mindre rom. Uno-serien har fem ulike modeller i nett og stilrent design.

Teknisk informasjon:

Mål (H/B/D mm):

Uno 1: 1006 / 436 / 364

Uno 2: 995 / 420 / 348

Uno 4: 907 / 420 / 348

Uno 5: 907 / 420 / 348

Vekt (kg):

Uno 1: 84

Uno 2: 92

Uno 4: 88

Uno 5: 90

Mulighet for friskluft: Ja

Vedlengde (cm): 30

Effekt (kW): 3-6

Nominell effekt (kW): 4

Oppvarmingsareal (m²): 40-90

Tilkobling: Topp og bak.

Røykrør Ø (mm): 150

Tilbehør:

Gulvplate i klart glass

Ben i eik (kun til Uno 4 og 5)

Askeløsning

Frisklufttilførsel



Symbolforklaring side 134.



Nordpeis Uno 1
m/pidestall



Nordpeis Uno 2
m/vednisje



Nordpeis Uno 4
m/glassdekor



Nordpeis Uno 4
m/eikeben

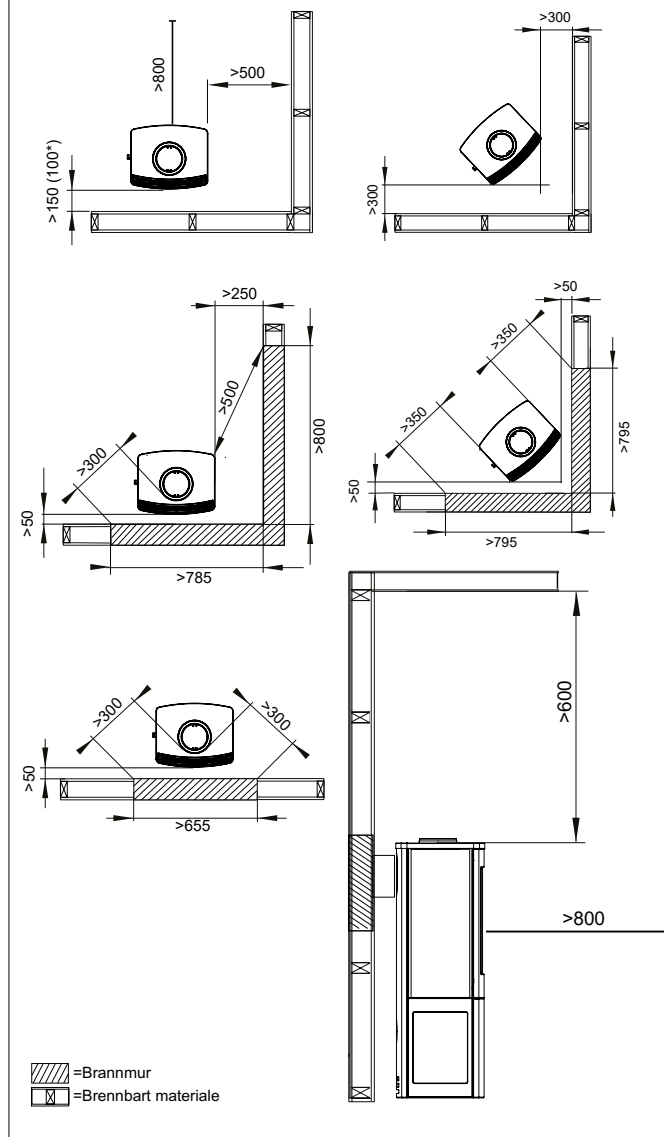


Nordpeis Uno 5
uten sideglass

Nordpeis Uno 2 med golvplate
i klart glass og Nordpeis
Cauto vedhulle.

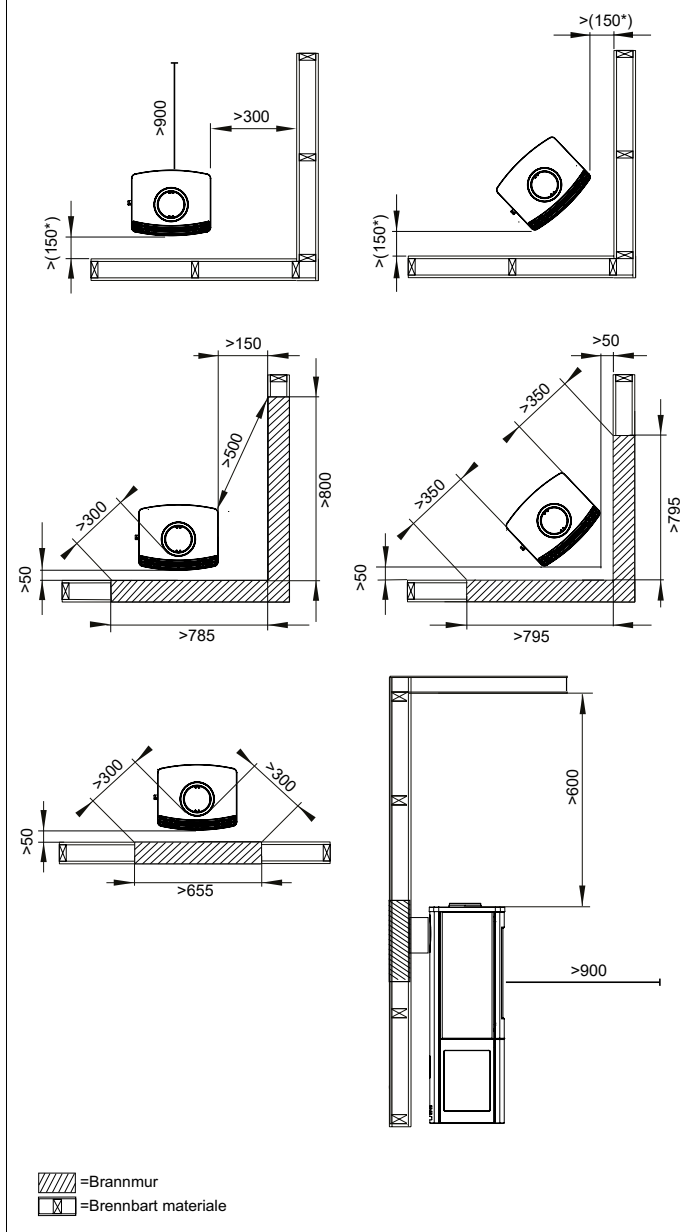


Sikkerhetsavstand Uno 1, 2, 4:

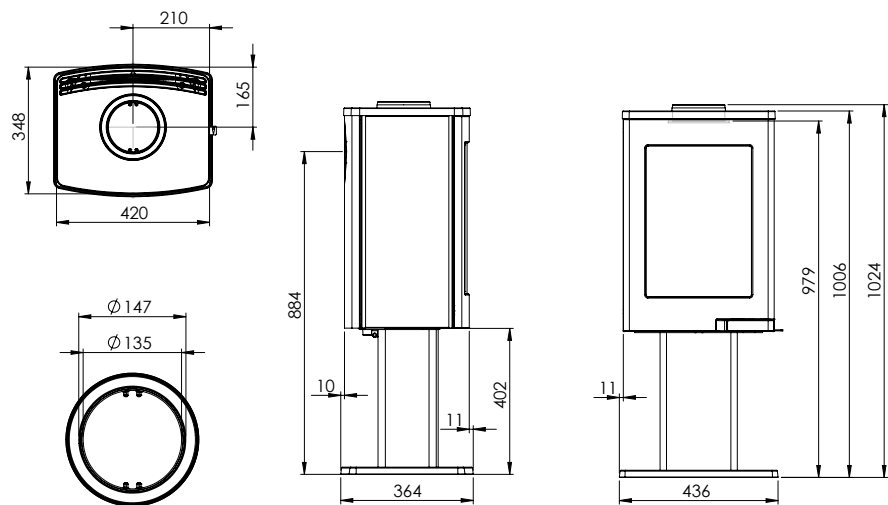


Nordpeis Uno 4 med gulvplate i klart glass og ben i eik.

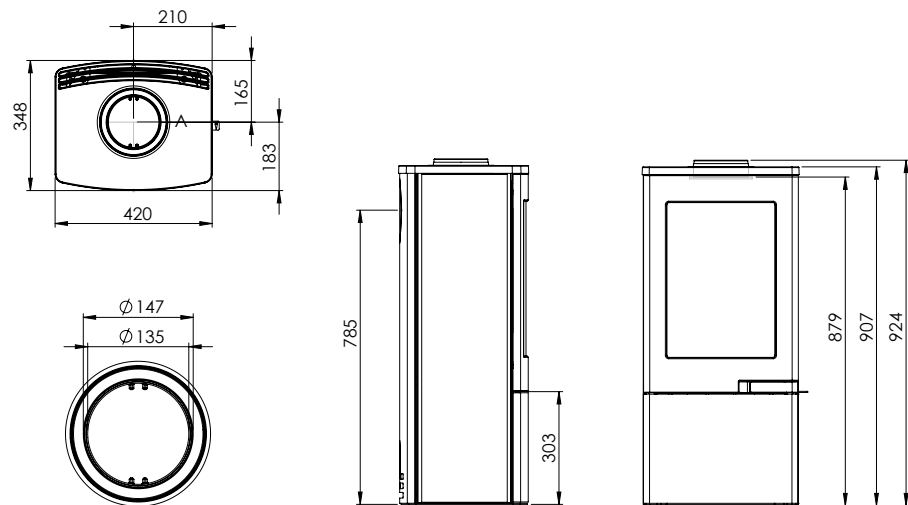
Sikkerhetsavstand Uno 5



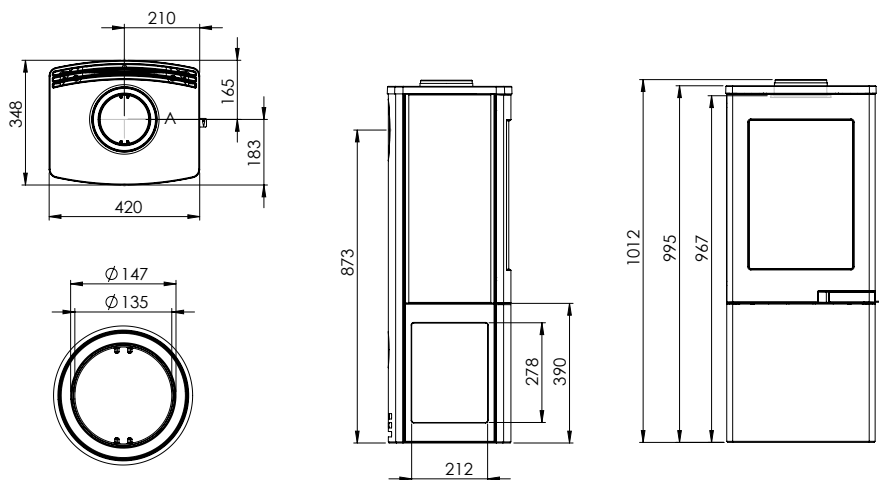
Mål Uno 1:



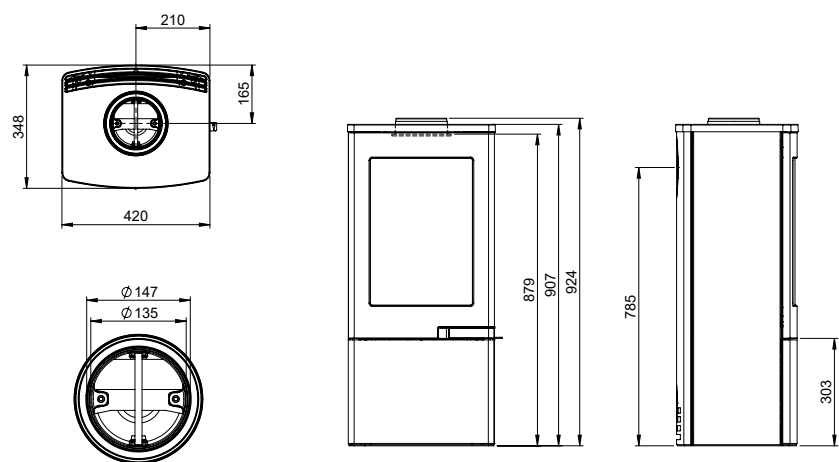
Mål Uno 4:



Mål Uno 2:



Mål Uno 5:





NORDPEIS DUO

Nordpeis Duo ovnene kommer i fem ulike varianter. Den har et ideelt brennkammer for den moderne boligen, med stort innsyn til bålet og tilpasset varmeeffekt. Velg mellom pidestall, kleber, frontglass og sideglass.



Nordpeis Duo 1
m/pidestall



Nordpeis Duo 2
m/vednisje



Nordpeis Duo 4
m/glassdekor



Nordpeis Duo 5
sort



Nordpeis Duo 6
m/kleber

Teknisk informasjon:

Mål (H/B/D mm):

Duo 1: 1260 / 490 / 385
Duo 2-5: 1260 / 470 / 365
Duo 6: 1275 / 475 / 365

Vekt (kg):

Duo 1: 104
Duo 2 og 4: 115
Duo 5: 112
Duo 6: 150

Mulighet for friskluft: Ja

Vedlengde (cm): 30

Effekt (kW): 3-8

Nominell effekt (kW): 5

Oppvarmingsareal (m²): 45-120

Tilkobling: Topp og bak.

Røykrør Ø (mm): 150

Tilbehør:

Gulvplate i klart glass

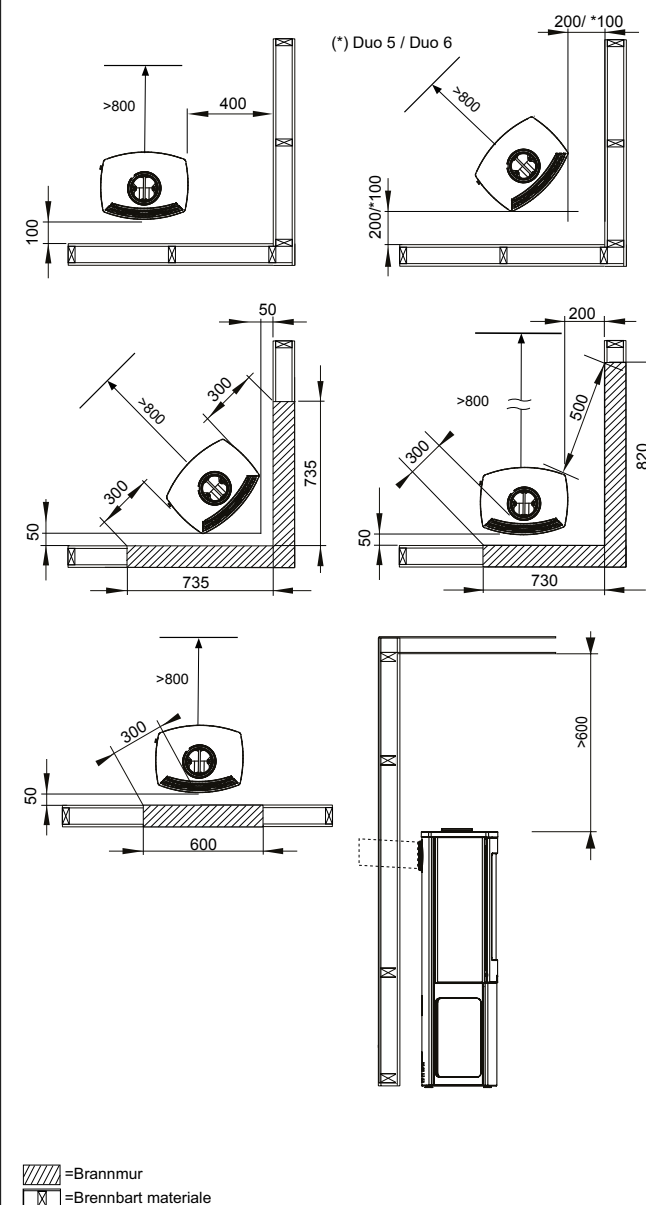
Askeløsning

Frisklufttilførsel

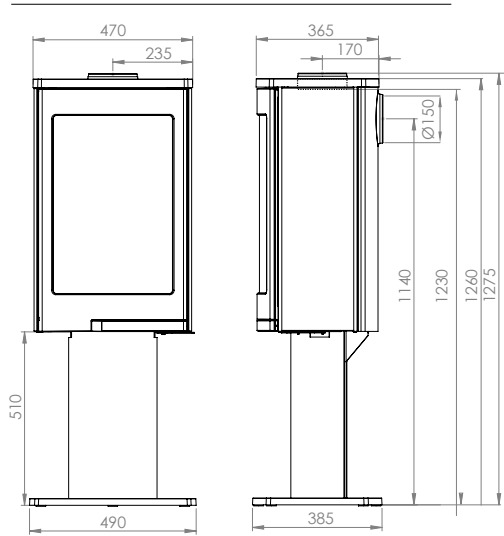


Symbolforklaring side 134.

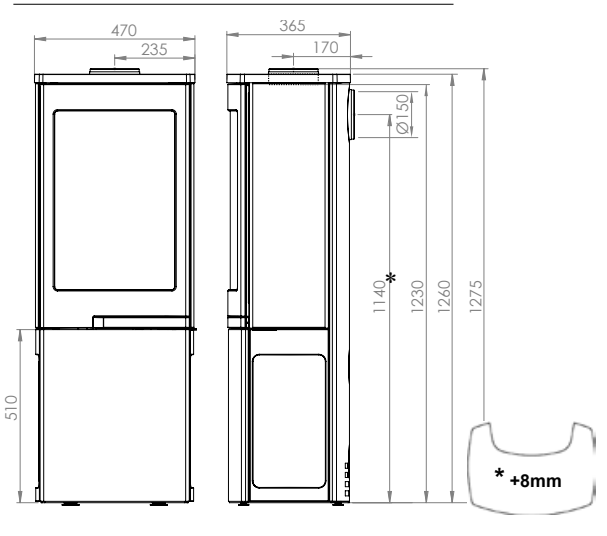
Sikkerhetsavstand Duo 1-6:



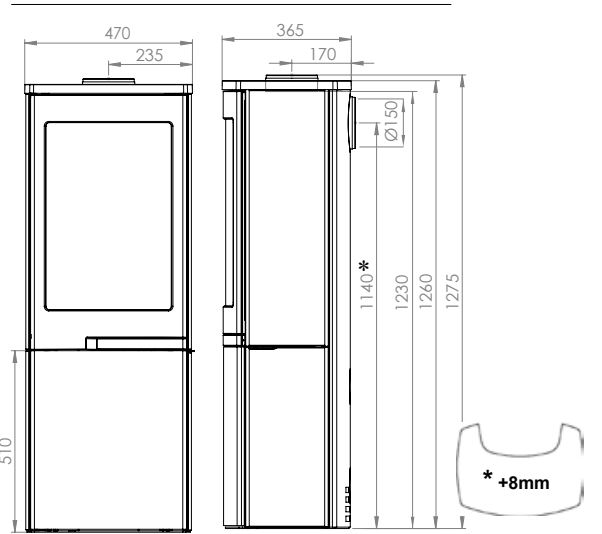
Mål Duo 1:



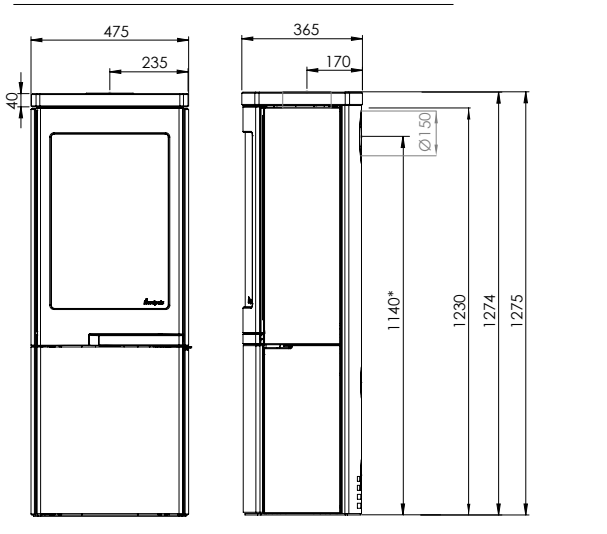
Mål Duo 2:



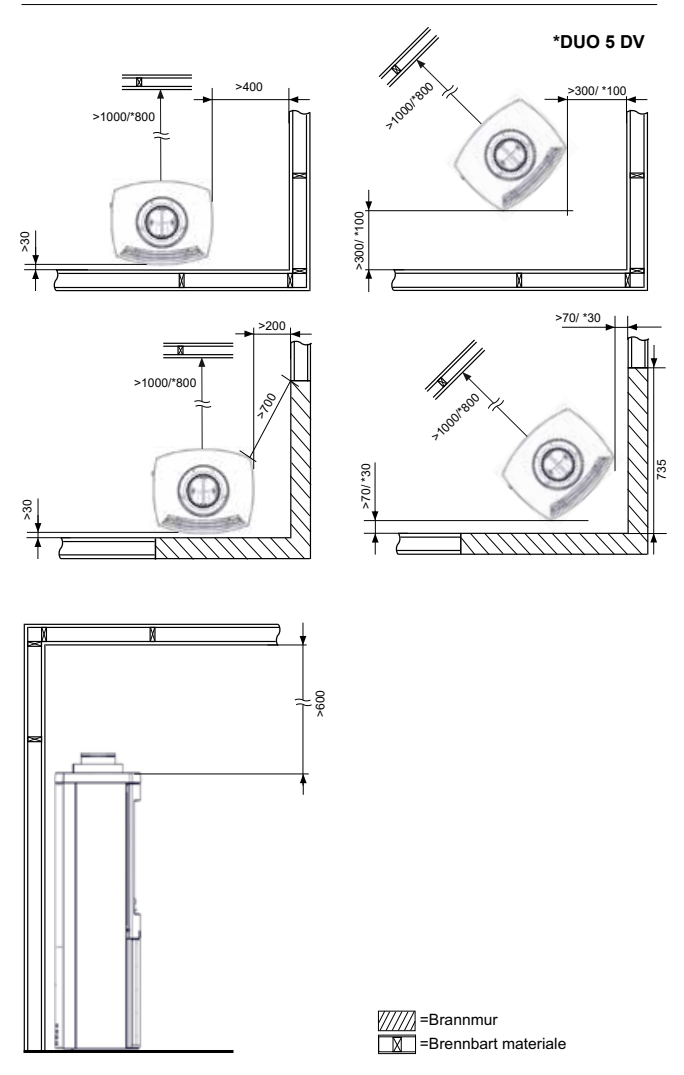
Mål Duo 4/5:



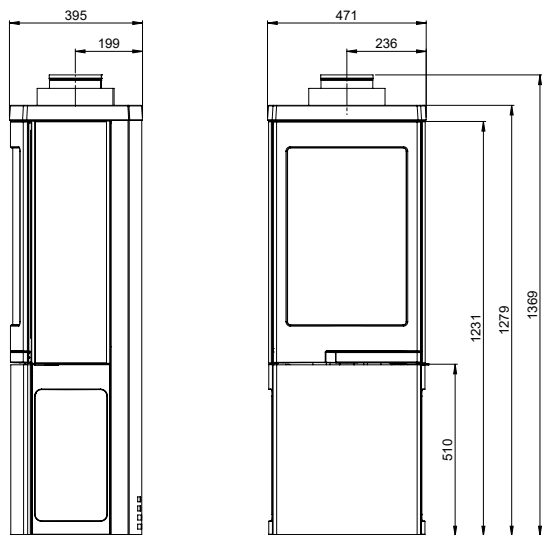
Mål Duo 6:



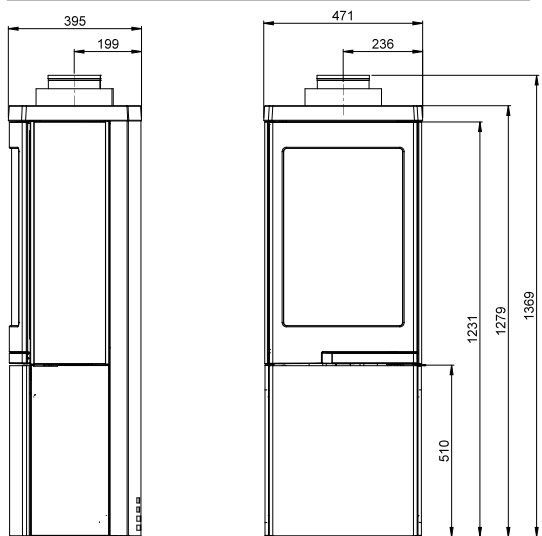
Sikkerhetsavstand Duo 2 DV og Duo 5 DV :



Mål Duo 2 DV:



Mål Duo 5 DV:



NORDPEIS DUO DV

MED DIREKTE VENTILASJON

Nordpeis lanserer Duo 2 DV og Duo 5 DV. Med DV-løsningen kan vi tilby en av markedets mest stilrene løsninger til utvalgte ovner.

Ingen synlig tilluftskanal og enkel montering er nøkkelord når det kommer til denne løsningen.

Teknisk informasjon:

Mål (H/B/D mm):

Duo 2 DV og Duo 5 DV: 1280 / 470 / 395

Vekt (kg):

Duo 2 DV: 115

Duo 5 DV: 112

Mulighet for friskluft: Ja

Vedlengde (cm): 30

Effekt (kW): 3-8

Nominell effekt (kW): 5

Oppvarmingsareal (m²): 45-120

Tilkobling: Topp

Røykrør Ø (mm): 150

Tilbehør:

Gulvplate i klart glass

Askeløsning



Symbolforklaring side 134.



Se nordpeis.no for mer informasjon om våre produkter med direkte ventilasjon.

NORDPEIS QUADRO BASIC

Nordpeis Quadro Basic har en stram og stilren design hvor det er lagt stor vekt på maksimalt innsyn til flammene. Ovnene passer både på rettvegg, i hjørne eller frittstående i rommet. Velg mellom ulike sokler og topper.



Nordpeis Quadro Basic 1
med standard topp



Nordpeis Quadro Basic 2
med standard topp



Nordpeis Quadro Basic 3
med standard topp

Teknisk informasjon:

Mål (H/B/D mm):

Quadro 1 Basic: 1240 / 545 / 440

Quadro 2 Basic: 1240 / 545 / 440

Quadro 3 Basic: 1375 / 545 / 440

Vekt (kg):

Quadro 1 Basic: 104

Quadro 2 Basic: 113

Quadro 3 Basic: 118

Innsats: N-31A

Vedlengde (cm): 30

Røykrør Ø (mm): 150

Tilkobling: Topp og bak.

Sidemontering ved bruk av ekstra topp.

Mulighet for friskluft: Ja

Effekt (kW): 4-8

Nominell effekt (kW): 6,2

Oppvarmingsareal (m²): 45-120

Tilbehør

Høy topp med PowerStone

Høy topp for sidemontering

Gulvplate i klart glass

Monteringssett for frisklufttilførsel

Veggjennomføring for friskluftsett

Askeløsning

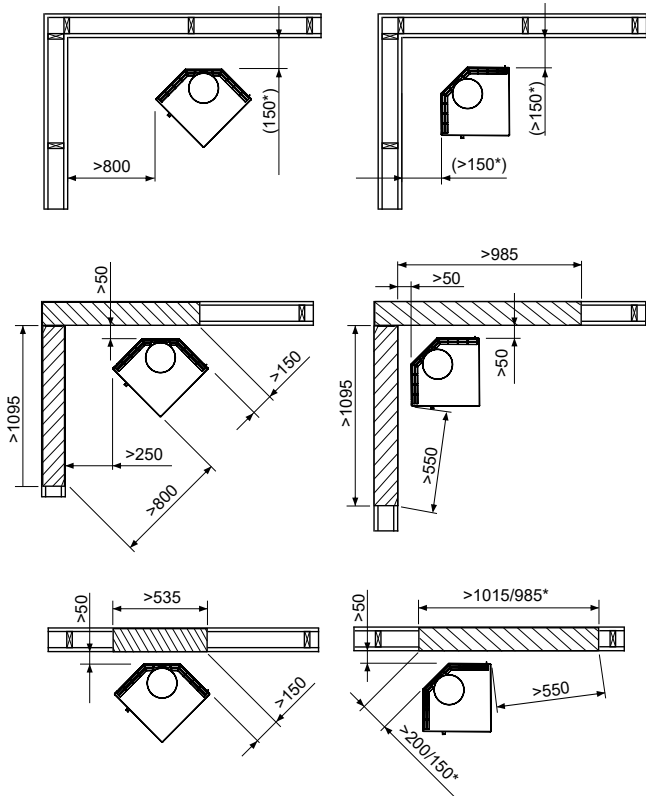




Symbolforklaring side 134.

Nordpeis
Quadro Basic 3
med høy topp for
PowerStone.

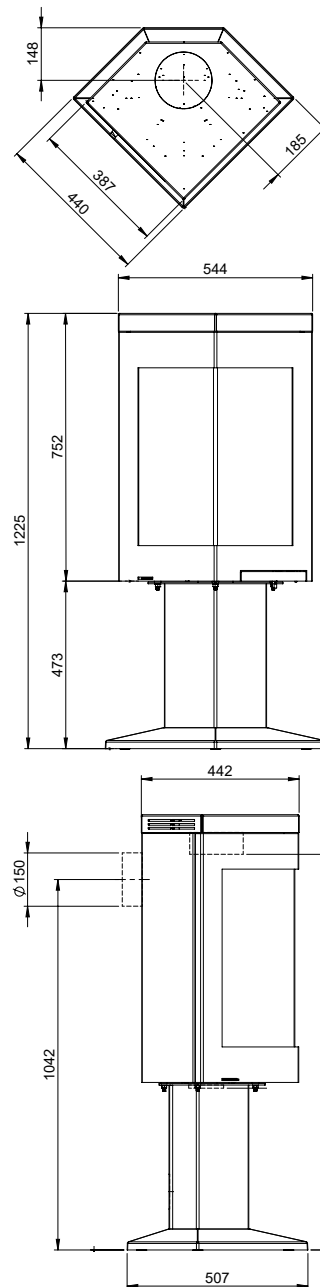


Sikkerhetsavstand:

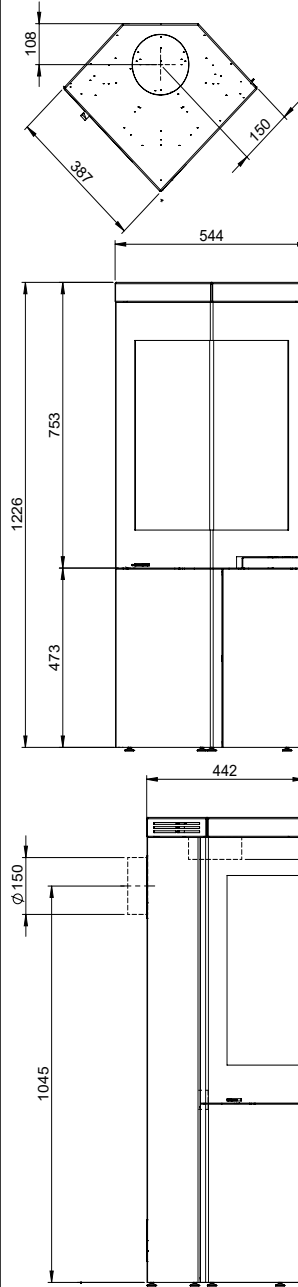


 = Brannmur
 = Brennbart materiale
 * med isolert røykrør

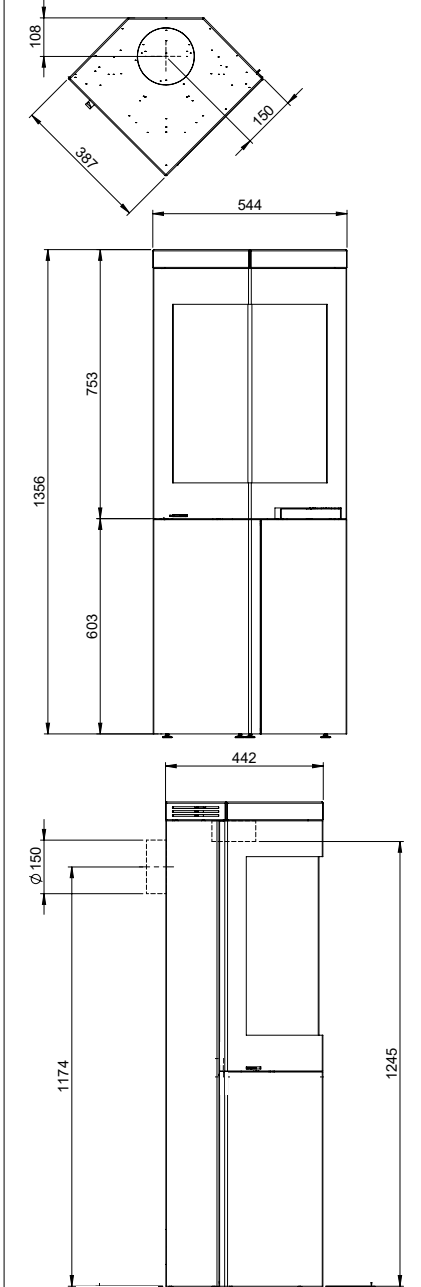
Mål Quadro Basic 1:



Mål Quadro Basic 2:



Mål Quadro Basic 3:



NORDPEIS QUADRO COLORADO NATURAL

SPENNENDE MATERIALVALG

Quadro Colorado Natural er en eksklusiv ovn med godt innsyn til flammene som tar liten plass i rommet. Coloradoens jevne overflate med sandens fargespill, gir en følelse av kvalitet og enkel eleganse.

Teknisk informasjon:

Mål (H/B/D mm): 1407 / 545 / 440

Vekt (kg): 160

Innsats: N-31A

Vedlengde (cm): 30

Røykrør Ø (mm): 150

Tilkobling: Topp og bak

Mulighet for friskluft: Ja

Effekt (kW): 4-8

Nominell effekt (kW): 6,2

Oppvarmingsareal (m²): 45-120

Tilbehør:

Gulvplate i klart glass.

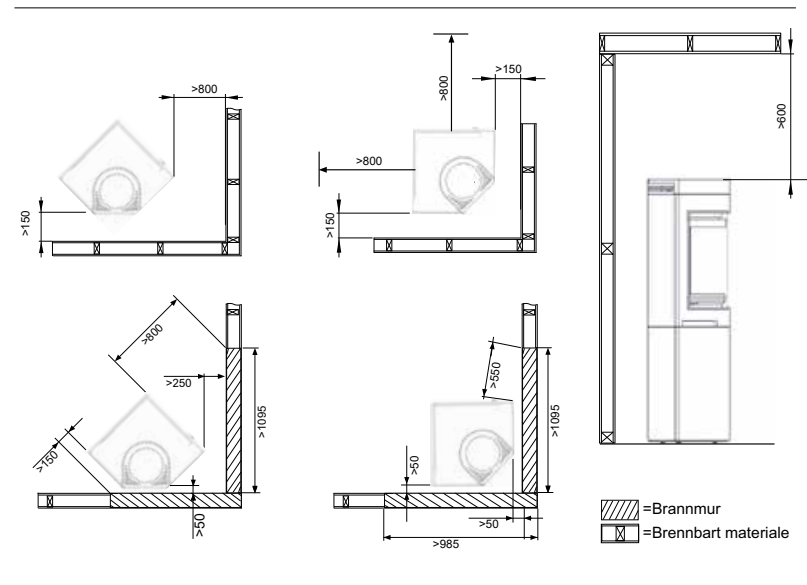
Monteringssett for frisklufttilførsel

Veggjennomføring for friskluftsett

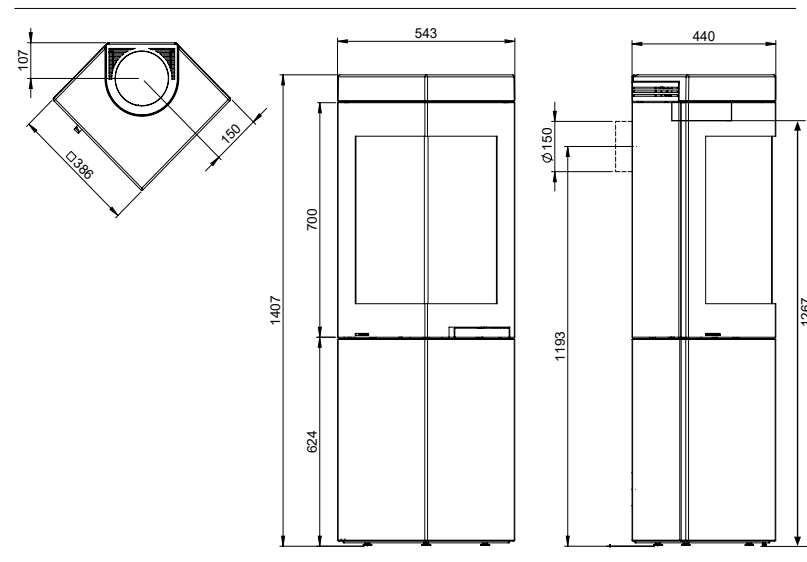
Askeløsning



Sikkerhetsavstand:



Mål:



Symbolforklaring side 134.



NORDPEIS ORION

Orion er en liten støpejernsovn som passer godt på hytter og i mindre boliger.

Teknisk informasjon:

Mål (H/B/D mm): 625 / 325 / 510

Vekt (kg): 72

Mulighet for friskluft: Nei

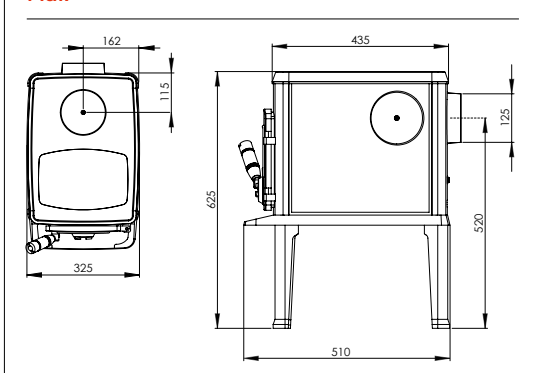
Vedlengde (cm): 30

Effekt (kW): 2-6

Oppvarmingsareal (m²): 15-90

Røykrør Ø (mm): 125

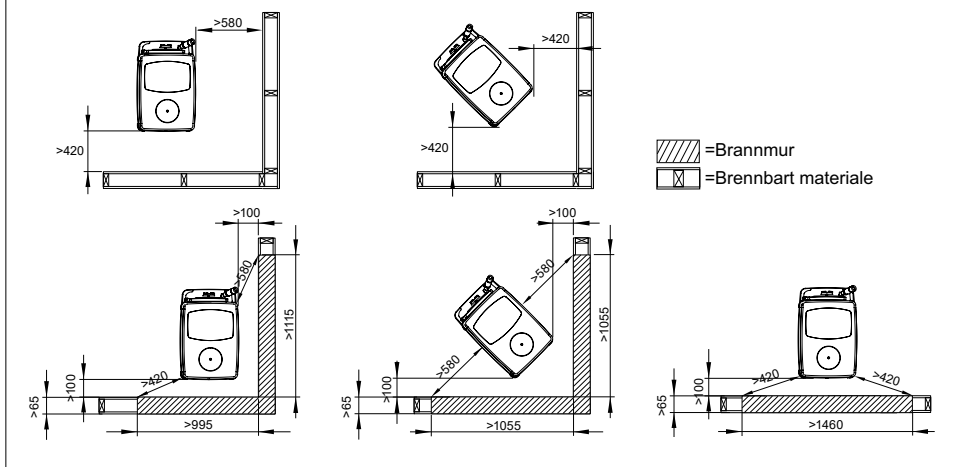
Mål:



A+

Symbolforklaring side 134.

Sikkerhetsavstand:



NORDPEIS GLASGOW

Glasgow er en liten og nett ovn med mye innsyn til flammene. Ovnens tar liten plass i rommet og er svært plasseringsvennlig.

Teknisk informasjon:

Mål (H/B/D mm): 735 / 545 / 370

Vekt (kg): 110

Mulighet for friskluft: Nei

Vedlengde (cm): 40

Effekt (kW): 5

Oppvarmingsareal (m²): 40-110

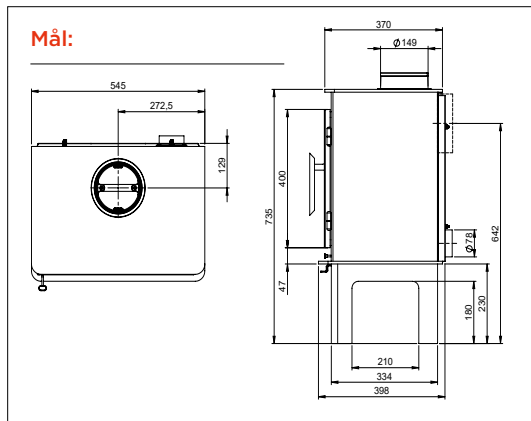
Røykrør Ø (mm): 155

Tilbehør:

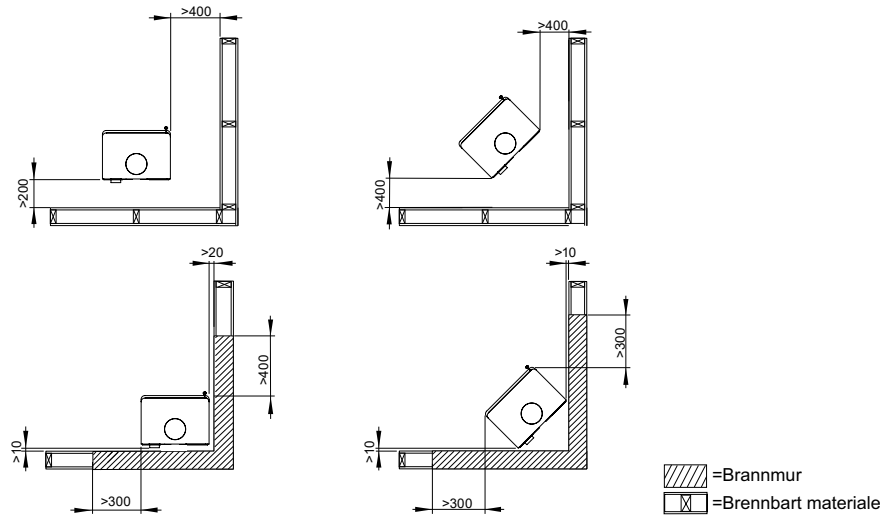
Monteringssett for frisklufttilførsel

Veggjennomføring for friskluftsett

A+
Symbolforklaring side 134.



Sikkerhetsavstand:







Innsats

Innsatsen er brennkammeret i peisen. Våre innsatser har egne tilpassede omramninger, men kan også brukes til innmuring der det passer å designe sin helt egen peis. Nordpeis innsatser er utviklet for det moderne hjem, med tanke på effekt, innsyn og tekniske løsninger.

Synet av den gode varmen

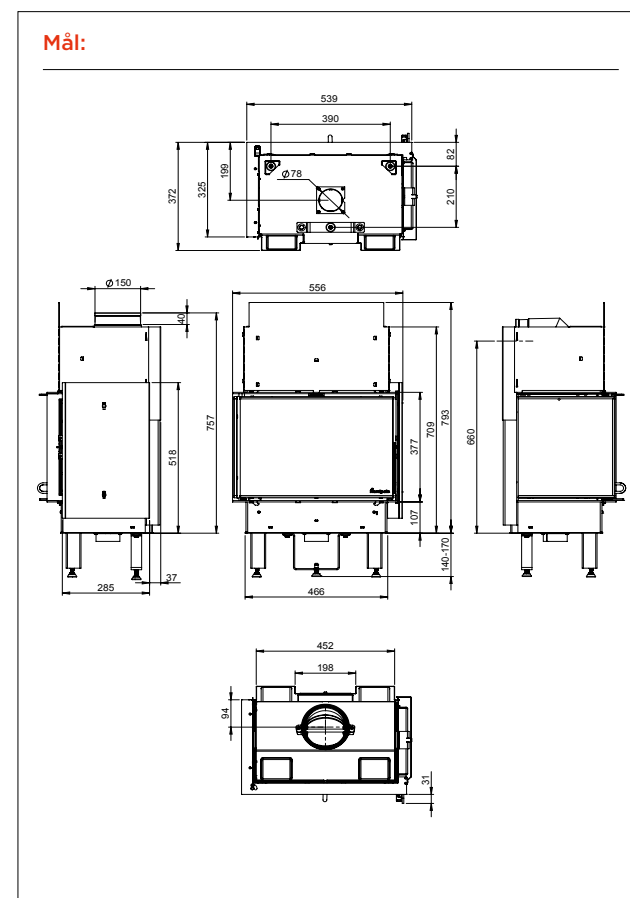
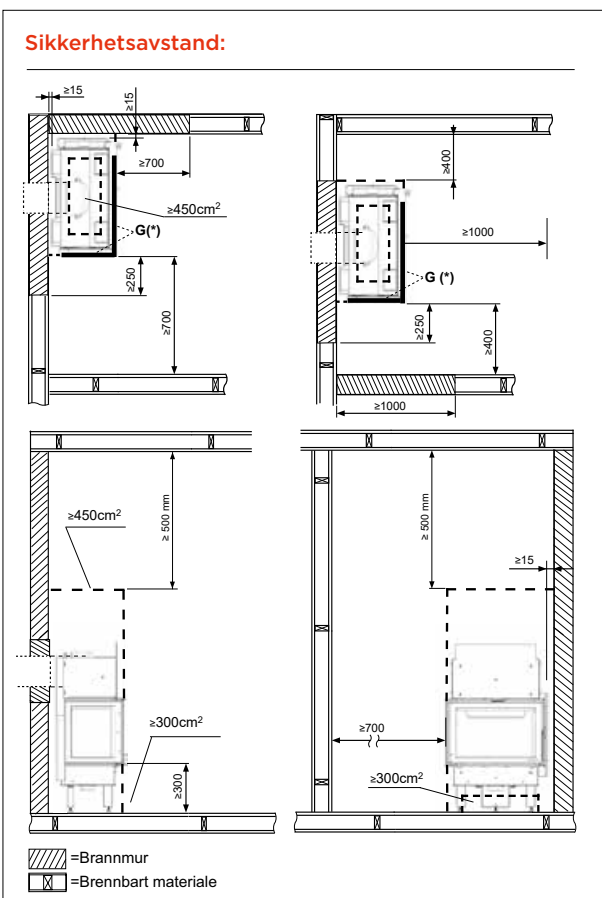
Våre innsatser leveres med luftspyling, slik at glassene brennes rene ved høy temperatur. Inne i brennkammeret har vi lys Thermotte™ som gir et ekstra fint og delikat flammebilde. Thermotten er svært holdbar og støt-bestandig, utviklet i et kompakt materiale som begrenser sot og misfarging. Isolasjonsplater utsettes for mye slitasje og må forventes å slites over tid. Ved riktig fyring brennes Thermotten naturlig ren, og holder seg lys og fin i mange år.

Nordpeis leverer kun rentbrennende ildsteder med en effektiv sekundær-forbrenning, som gir mer varme og mindre partikkelutslipp. De fleste innsatsene har mulighet for direkte tilkobling av friskluft, slik at de kan fungerer like godt i tette, moderne boliger som i eldre hus og hytter.



NORDPEIS INNSATS N-20A

N-20A er en vinklet innsats og leveres vendt mot høyre eller venstre. Dør i exclusive sort eller exclusive hvit/chrome.



Teknisk informasjon:

Vekt (kg): 100
Vedlengde (cm): 40
Røykrør \varnothing (mm): 150
Tilkobling: Topp og bak
Mulighet for friskluft: Ja
Effekt (kW): 3-9
Nominell effekt (kW): 5,4
Oppvarmingsareal (m²): 60-135
Røykgasstemperatur °C: 164

Innsatsen kan brukes til innbygging:

Min. areal konveksjonsluftåpning (cm²): 300
Innluft under innsats (cm²): 300
Utluft over innsats (cm²): 450

Tilbehør:

Powerstone sett
 Monteringssett til friskluftstilførsel
 Veggjennomføring for friskluftsett
 Askeløsning
 Kassettløsning for grue (se side 122)



Symbolforklaring side 134.

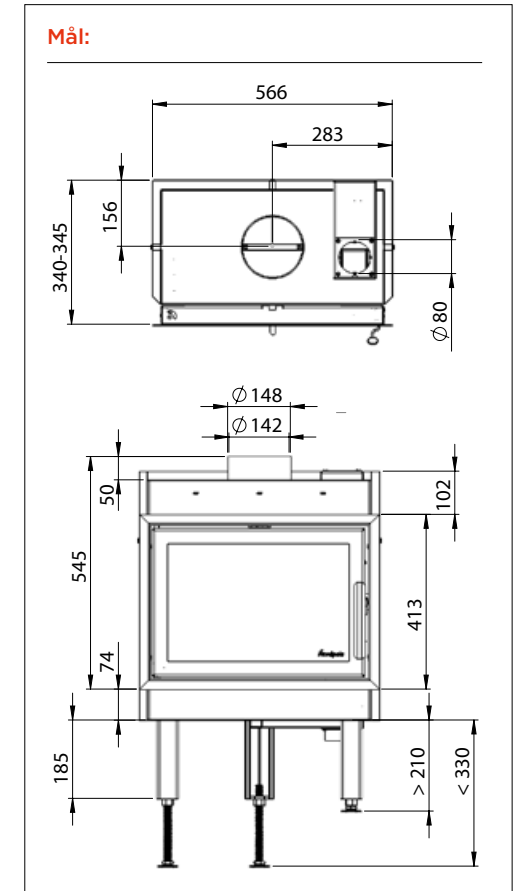
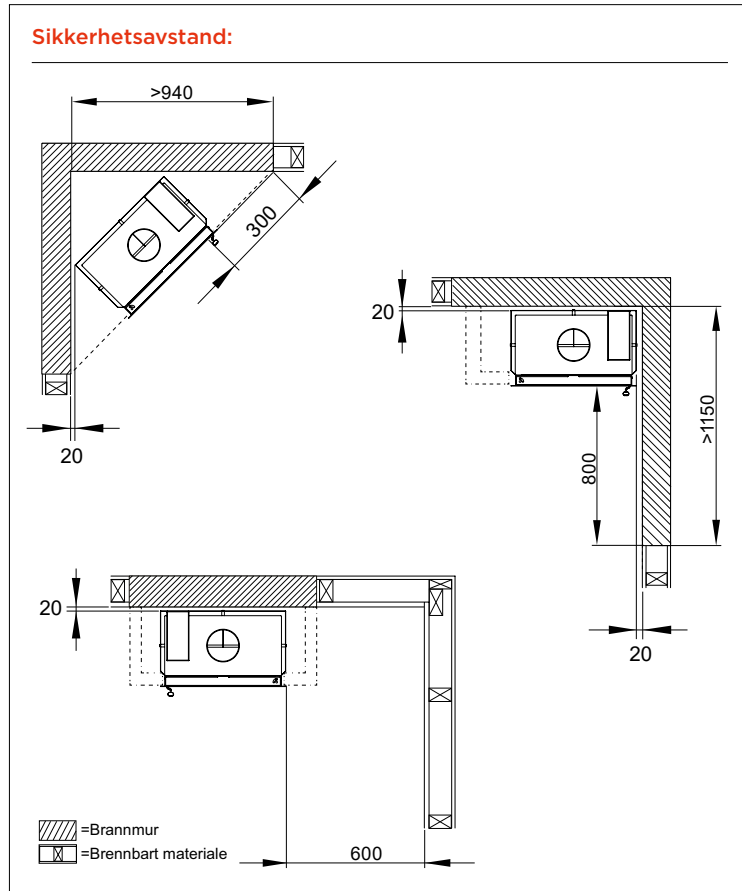
Valg på ramme/dør:



Exclusive sort

Exclusive hvit

NORDPEIS INNSATS N-20F



Teknisk informasjon:

Mulighet for friskluft: Ja
Vedlengde (cm): 40
Vekt (kg): 86
Røykrør Ø (mm): 150
Tilkobling: Topp
Effekt (kW): 3-10
Nominell effekt (kW): 7,4
Virkningsgrad %: 81,9
Oppvarmingsareal (m²): 30-150
Røykgasstemperatur °C: 261

Innsatsen kan brukes til innbygging:

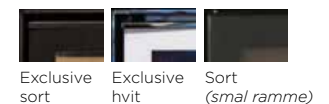
Min. areal konveksjonsluftåpning (cm²): 300
Innluft under innsats (cm²): 300
Utluft over innsats (cm²): 450

Tilbehør:

Monteringssett til frisklufttilførsel
 Veggjennomføring for friskluftsett

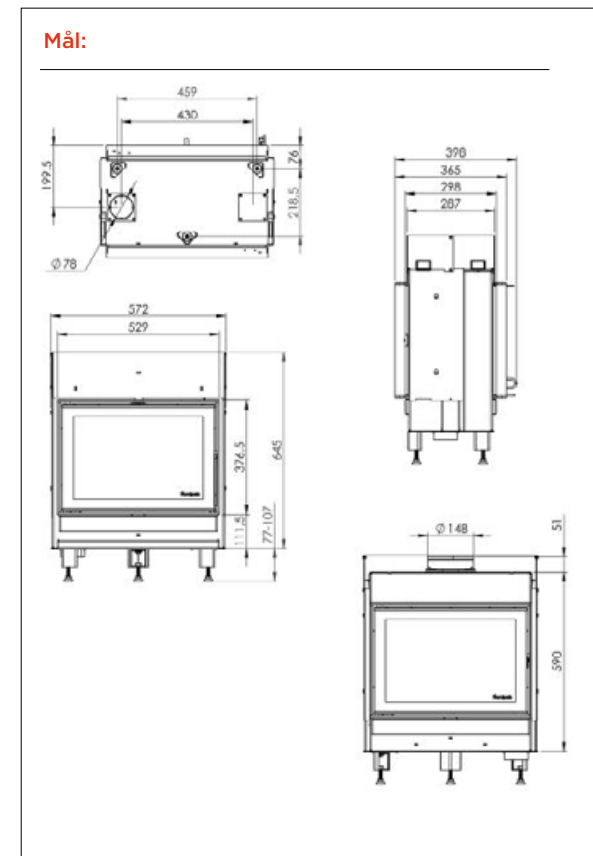
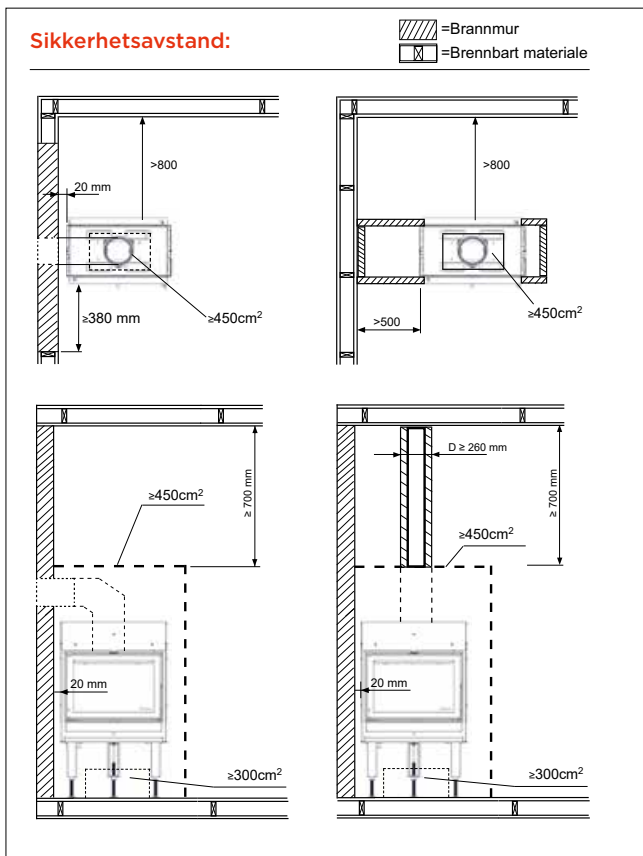


Valg på ramme/dør:



NORDPEIS INNSATS N-20T

N-20T er en innsats med innsyn fra begge sider. Den har dør på begge sider og leveres med exclusive hvit eller exclusive sort ramme.



Teknisk informasjon:

Mulighet for friskluft: Ja
Vedlengde (cm): 40
Vekt (kg): 99
Røykrør Ø (mm): 150
Tilkobling: Topp
Effekt (kW): 4-8
Nominell effekt (kW): 6,8
Virkningsgrad %: 78
Røykgasstemperatur °C: 313

Innsatsen kan brukes til innbygging:

Min. areal konveksjonsluftåpning (cm²): 300
Innluft under innsats (cm²): 300
Utluft over innsats (cm²): 450

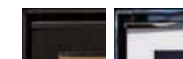
Tilbehør

Askeløsning
 Powerstone sett
 Firkantet sort kaldhåndtak for Exclusive sort
 Firkantet krom kaldhåndtak for Exclusive hvit
 Monteringssett til frisklufttilførsel
 Veggjennomføring for friskluftsett



Symbolforklaring side 134.

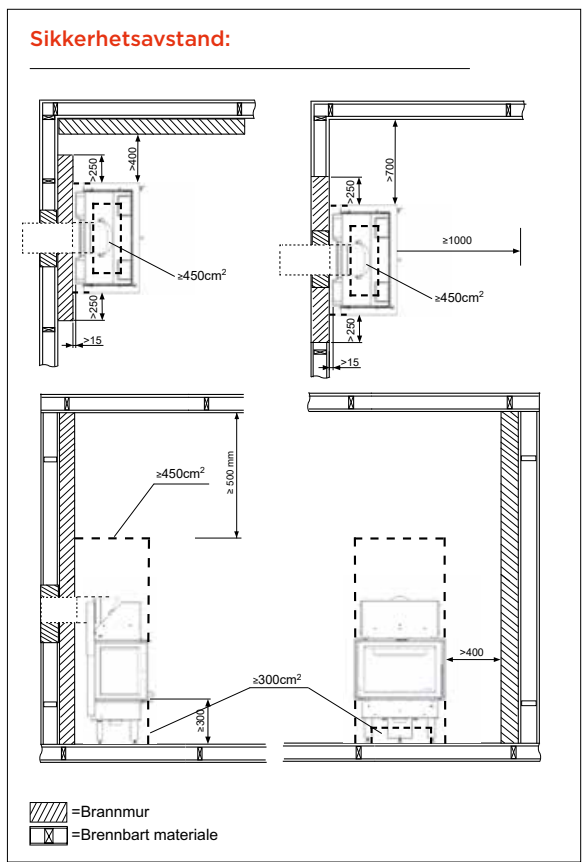
Valg på ramme/dør:



Exclusive sort
 Exclusive hvit

NORDPEIS INNSATS N-20U

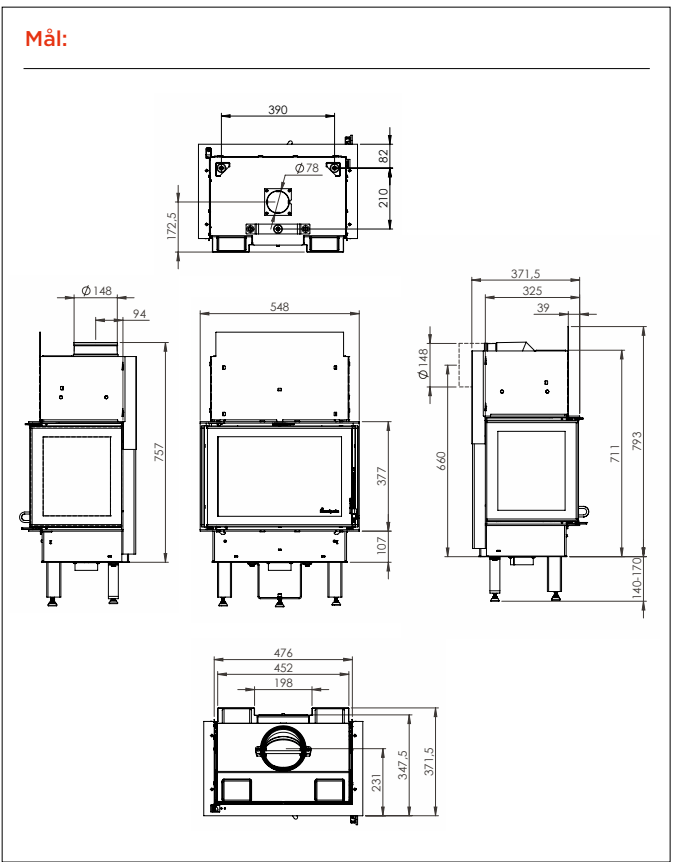
N-20U har glass på tre sider, som gir et unikt flammebilde. Leveres med exclusive hvit eller exclusive sort ramme.



Teknisk informasjon:
Mulighet for friskluft: Ja
Vedlengde (cm): 40
Vekt (kg): 108
Røykrør Ø (mm): 150
Tilkobling: Topp og bak
Effekt (kW): 3-9
Nominell effekt (kW): 5,4
Virkningsgrad %: 81,9
Røykgasstemperatur °C: 246,5

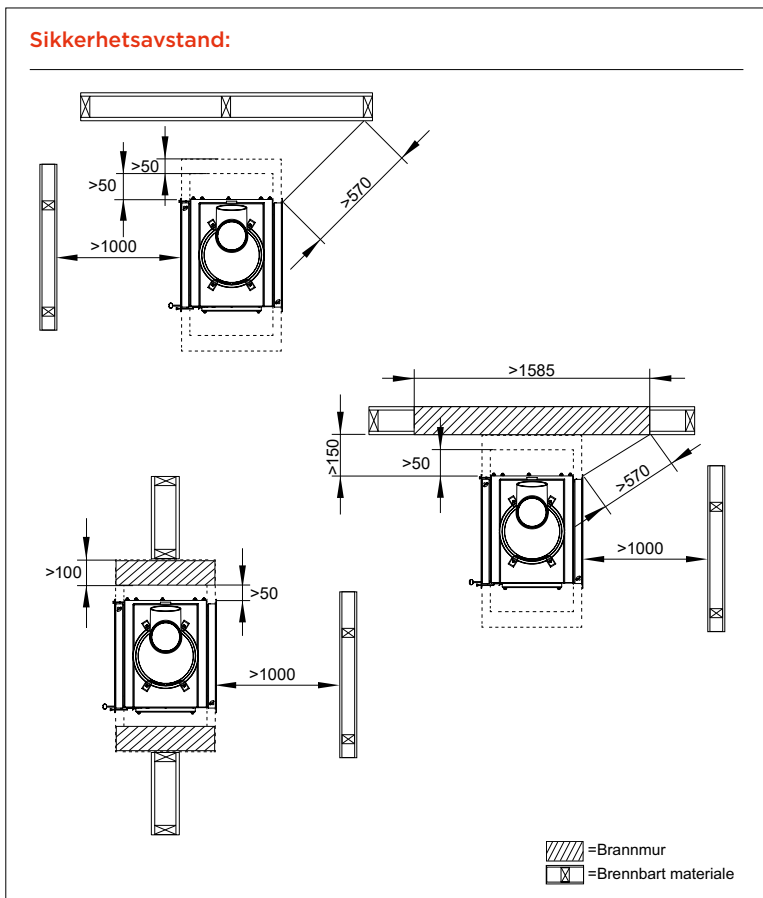
Innsatsen kan brukes til innbygging:
 Min. areal konveksjonsluftåpning (cm²):
Innluft under innsats (cm²): 300
Utluft over innsats (cm²): 450

Tilbehør:
 Askeløsning
 Powerstone sett
 Firkantet sort kaldhåndtak for Exclusive sort
 Firkantet krom kaldhåndtak for Exclusive hvit
 Monteringssett til frisklufttilførsel
 Veggjennomføring for friskluftsett



NORDPEIS INNSATS N-23G

N-23G er en innsats med gjennomsyn.
Innsatsen har dør på begge sider, og leveres med håndtak på en side.
Ekstra håndtak kan bestilles som tillegg.



Teknisk informasjon:

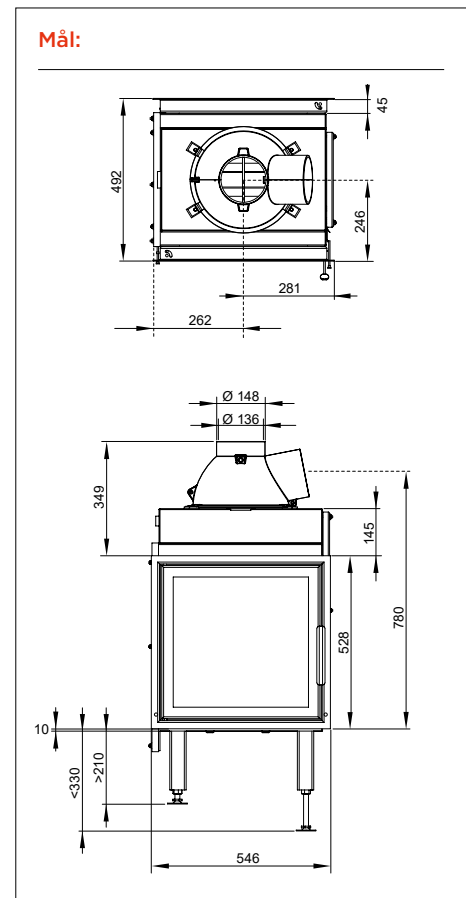
Mulighet for friskluft: Ja
Vedlengde (cm): 40
Vekt (kg): 122
Røykrør Ø (mm): 150
Tilkobling: Topp og side
Effekt (kW): 4,5-10
Nominell effekt (kW): 7
Virkningsgrad %: 79,5
Oppvarmingsareal (m²): 65-150
Røykgasstemperatur °C: 323

Innsatsen kan brukes til innbygging:

Min. areal konveksjonsluftåpning (cm²): 280
Innluft under innsats (cm²): 280
Utluft over innsats (cm²): 480

Tilbehør:

Ekstra håndtak
 Monteringssett til frisklufttilførsel
 Veggjennomføring for friskluftsett



Symbolforklaring side 134.

NORDPEIS INNSATS N-36A

N-36A er en hjørneløsning med vinklet glass uten skjøter. Det store hjørneglasset gir et helt unikt flammebilde fra de fleste vinkler i rommet.

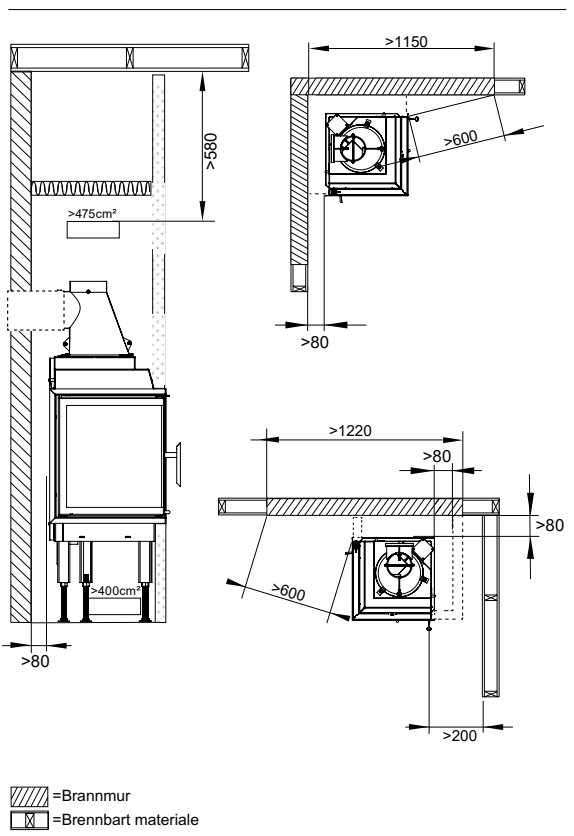


Rentbrennende

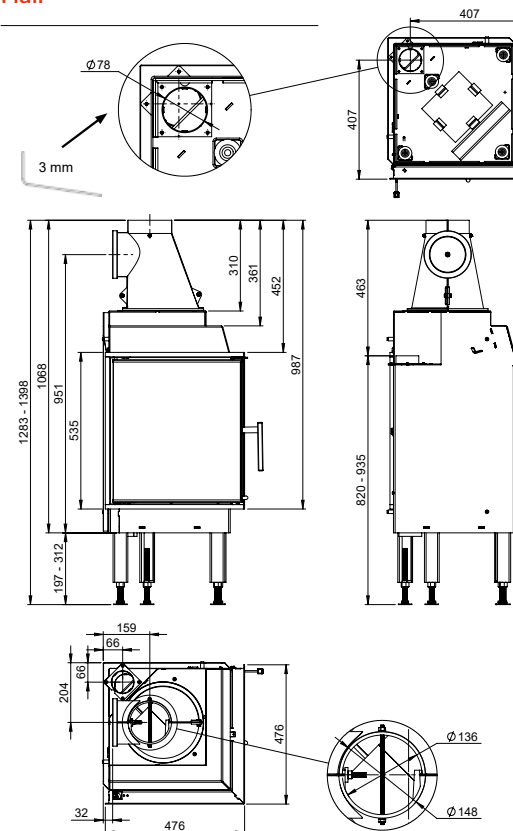
Lys Thermotte® i
brennkammer

Luftspyling
for renere glass

Sikkerhetsavstand:



Mål:



Teknisk informasjon:

Mulighet for friskluft: Ja

Vedlengde (cm): 40

Vekt (kg): 115

Røykrør Ø (mm): 150

Tilkobling: Topp, bak og side.

Nominell effekt (kW): 7

Virkningsgrad %: 78

Oppvarmingsareal (m²): 50-150

Røykgasstemperatur °C: 286

Innsatsen kan brukes til innbygging:

Min. areal konveksjonsluftåpning (cm²)

Innluft under innsats (cm²): 400

Utluft over innsats (cm²): 475

Tilbehør

Askeløsning

Monteringssett til frisklufttilførsel

Veggjenomføring for friskluftsett



Symbolforklaring side 134.

NORDPEIS INNSATS Q-23FL

Innsatsen Q-23FL har heve-/senkedør og et stort glass med widecreen format som gir et flott innsyn til flammene.



Rentbrennende

Lys Thermotte® i brennkammer

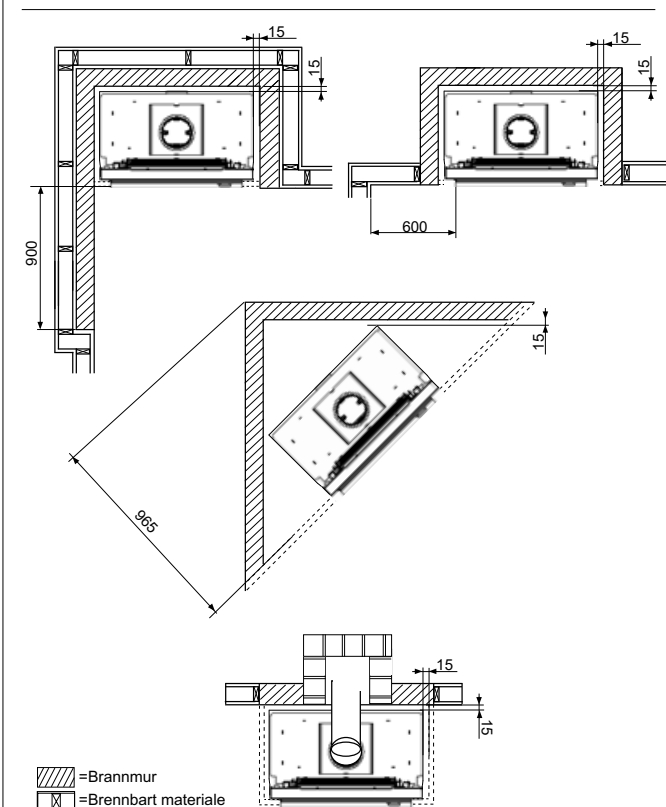
Luftspyling for renere glass

Hendel for enkel frigjøring av glasset for eventuelt vedlikehold

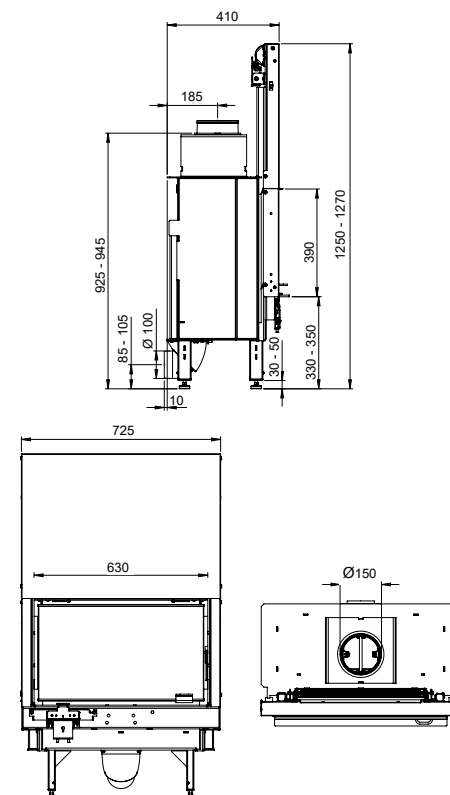


Heve-/senkedør

Sikkerhetsavstand:



Mål:



Teknisk informasjon:

Mulighet for friskluft: Ja
Vedlengde (cm): 50
Vekt (kg): 136
Røykrør Ø (mm): 150
Tilkobling: Topp
Nominell effekt (kW): 6
Virkningsgrad %: 81
Oppvarmingsareal (m²): 60-135
Røykgasstemperatur °C: 248

Innsatsen kan brukes til innbygging:

Min. areal konveksjonsluftåpning (cm²): 600
Innluft under innsats (cm²): 600
Utluft over innsats (cm²): 600

Tilbehør

Powerstone sett
 Monteringssett til frisklufttilførsel
 Veggjenomføring for friskluftsett



Symbolforklaring side 134.

NORDPEIS INNSATS Q-34AL

Q-34AL kommer i høyre og venstre versjon. Innsatsen rommer ved helt opp til 50 cm lengde og har heve-/senkedør.



Rentbrennende

Lys Thermotte® i brennkammer

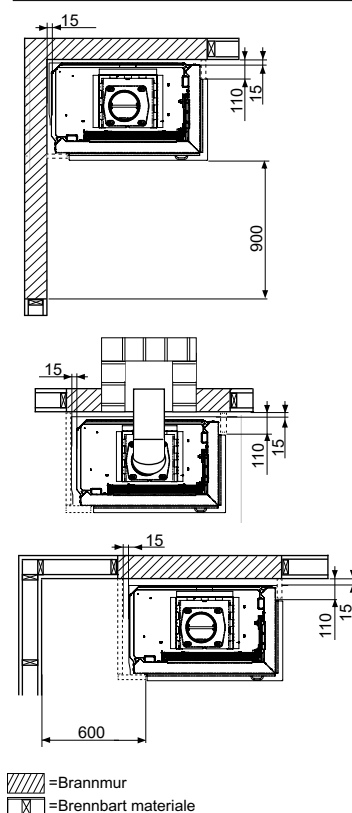
Luftspyling for renere glass

Hendel for enkel frigjøring av glasset for eventuelt vedlikehold



Heve-/senkedør

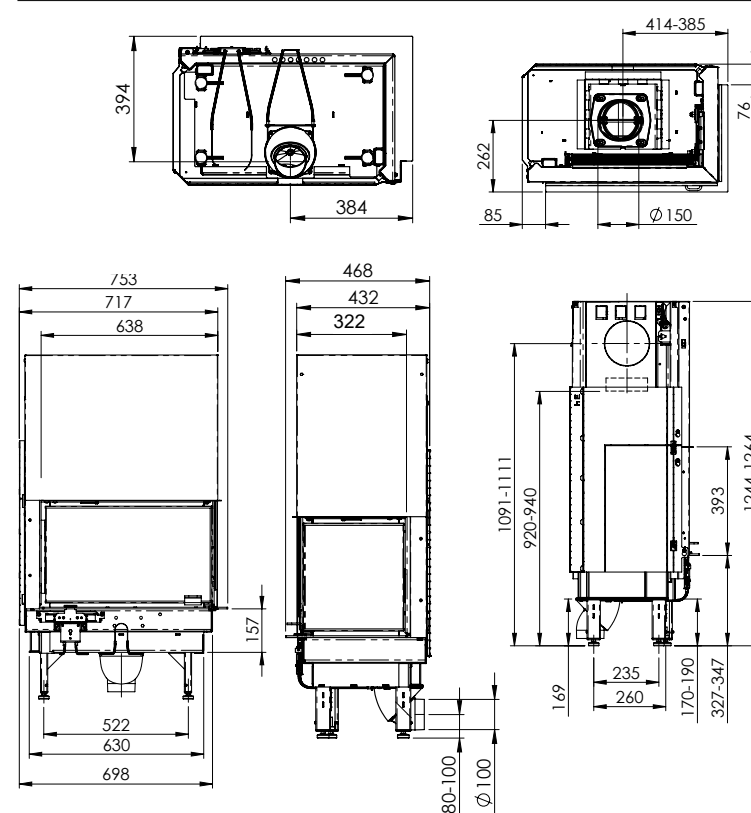
Sikkerhetsavstand:



Teknisk informasjon:

Mulighet for friskluft: Ja
Vedlengde (cm): 50
Vekt (kg): 145
Røykrør Ø (mm): 150
Tilkobling: Topp
Nominell effekt (kW): 7
Virkningsgrad %: 81
Oppvarmingsareal (m²): 60-135
Røykgasstemperatur °C: 273

Mål:



Innsatsen kan brukes til innbygging:

Min. areal konveksjonsluftåpning (cm²): 600
Innluft under innsats (cm²): 600
Utluft over innsats (cm²): 600

Tilbehør

Powerstone sett
 Monteringssett til frisklufttilførsel
 Veggjennomføring for friskluftsett



Symbolforklaring side 134.

NORDPEIS INNSATS Q-34UL

Q-34UL leveres med heve- og senkedør og godt innsyn til flammene fra tre sider.



Rentbrennende

Lys Thermotte® i brennkammer

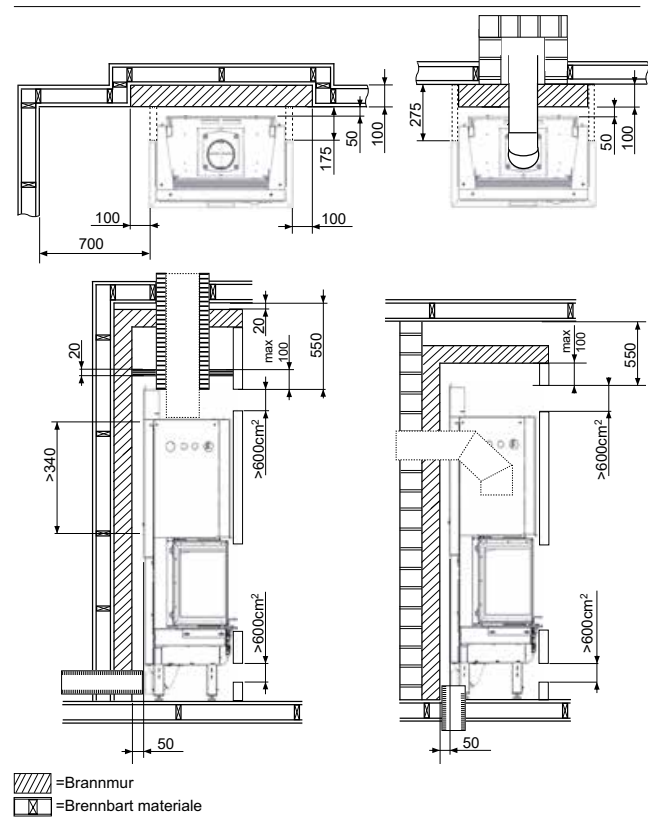
Luftspyling for renere glass

Hendel for enkel frigjøring av glasset for eventuelt vedlikehold



Heve-/senkedør

Sikkerhetsavstand:



Teknisk informasjon:

Vekt (kg): 160
Vedlengde (cm): 50
Røykrør Ø (mm): 150
Tilkobling: Topp
Mulighet for friskluft: Ja
Nominell effekt (kW): 8
Oppvarmingsareal (m²): 60-135
Røykgasstemperatur °C: 334

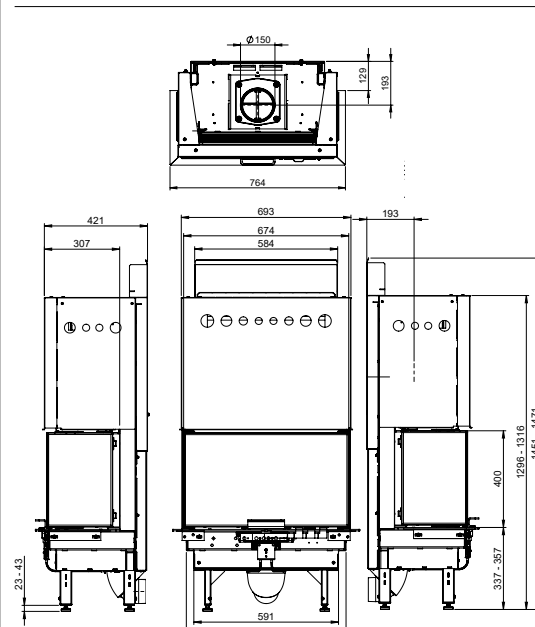
Innsatsen kan brukes til innbygging:

Min. areal konveksjonsluftåpning (cm²): 600
Innluft under innsats (cm²): 600
Utluft over innsats (cm²): 600

Tilbehør:

PowerStone sett
 Monteringssett til friskluftstilførsel
 Vegginnføring for friskluftsett

Mål:



Symbolforklaring side 134.

NORDPEIS INNSATS S-31A

S-31A er en liten innsats med vinklet glass og godt innsyn til flammene.

Lys Thermotte® i brennkammer

Luftspyling for renere glass

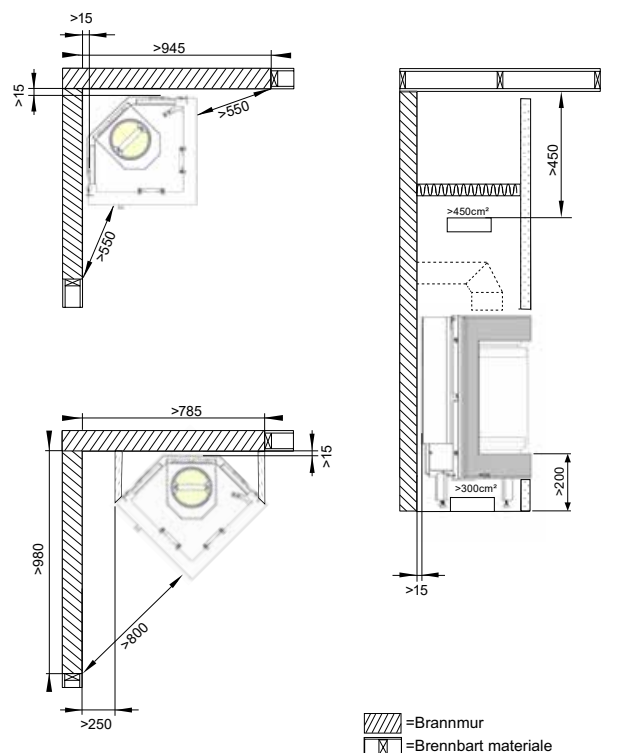


Rentbrennende

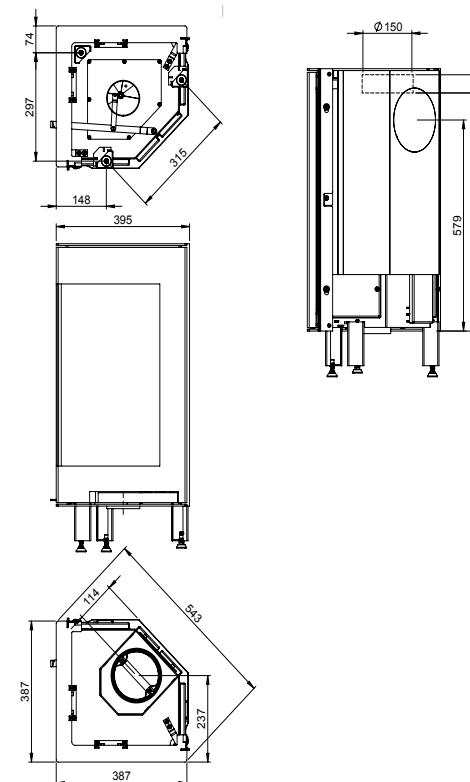
Askeløsning



Sikkerhetsavstand:



Mål:



Teknisk informasjon:

Vekt (kg): 85
Vedlengde (cm): 30
Røykrør Ø (mm): 150
Tilkobling: Topp og bak
Mulighet for friskluft: Ja
Effekt (kW): 4-8
Nominell effekt (kW): 6
Oppvarmingsareal (m²): 45-120
Røykgasstemperatur °C: 320

Innsatsen kan brukes til innbygging:

Min. areal konveksjonsluftåpning (cm²): 300
Innluft under innsats (cm²): 300
Utluft over innsats (cm²): 450

Tilbehør:

Powerstone sett
 Askeløsning
 Monteringssett til friskluftstilførsel
 Veggjenomføring for friskluftsett



Symbolforklaring side 134.

NORDPEIS INNSATS X-20F

X-20F er en innsats for stående ved, som gir et spesielt flammebilde. Brennkammeret er nedsenket som en brønn. Den er svært liten og egner seg derfor godt til mindre boliger/rom.

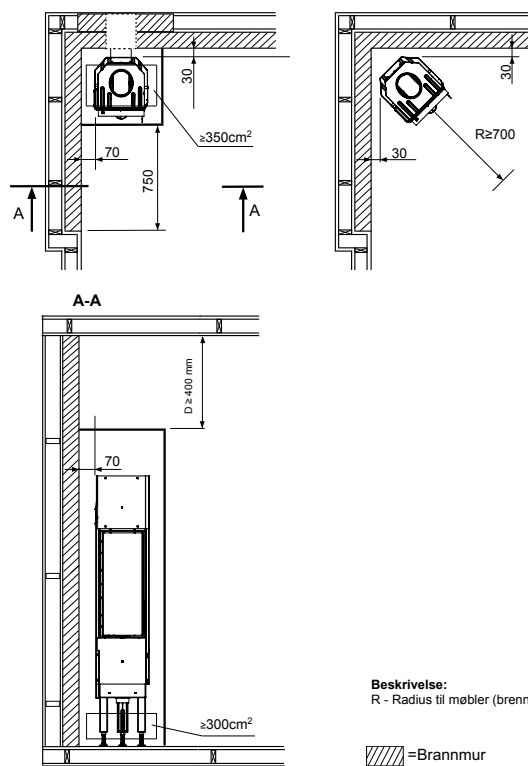


Luftspyling for renere glass

Lys Thermotte® i brennkammer

Rentbrennende

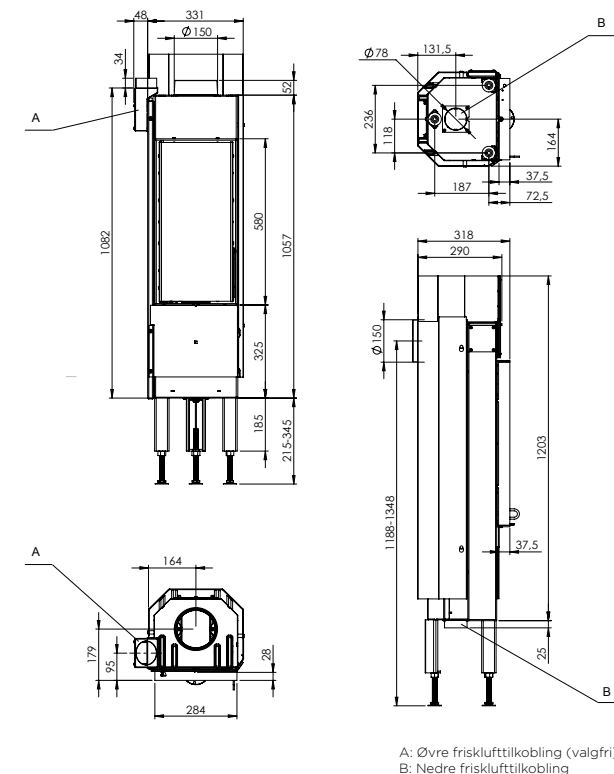
Sikkerhetsavstand:



Teknisk informasjon:

Mulighet for friskluft: Ja
Vedlengde (cm): 40
Vekt (kg): 92
Røykrør Ø (mm): 150
Tilkobling: Topp og bak
Effekt (kW): 2,8-6
Nominell effekt (kW): 5
Virkningsgrad %: 82
Oppvarmingsareal (m²): 45-60
Røykgasstemperatur °C: 330

Mål:



Innsatsen kan brukes til innbygging:

Min. areal konveksjonsluftåpning (cm²):
Innluft under innsats (cm²): 300
Utluft over innsats (cm²): 350

Tilbehør

Monteringssett til frisklufttilførsel
 Veggjennomføring for friskluftsett



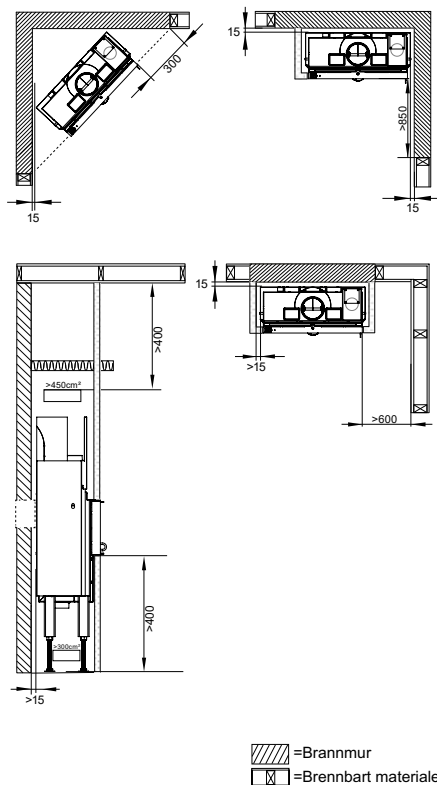
Symbolforklaring side 134.

NORDPEIS INNSATS X-25F

I X-25F plasseres veden i et nedsenket brennkammer. Dette gjør at man ser mindre av veden og får et flott flammebilde. Den tåler høyere temperatur på grunn av det spesielle kammeret og gir en god, rentbrennende effekt på lav kilowatt.



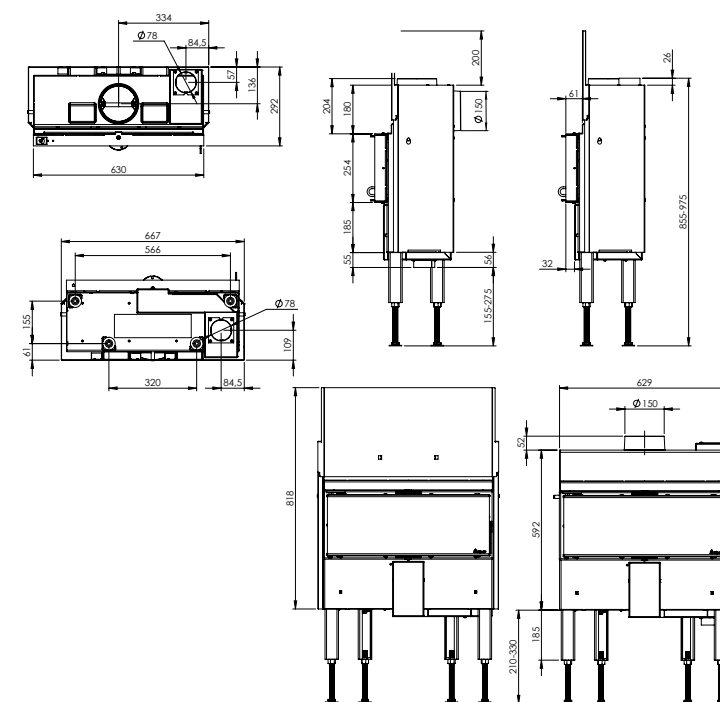
Sikkerhetsavstand:



Teknisk informasjon:

Mulighet for friskluft: Ja
Vedlengde (cm): 50
Vekt (kg): 96
Røykrør Ø (mm): 150
Tilkobling: Topp og bak.
Effekt (kW): 2,8-6,6
Nominell effekt (kW): 6,6
Virkningsgrad %: 81,4
Oppvarmingsareal (m²): 40-90
Røykgasstemperatur °C: 243

Mål:



Innsatsen kan brukes til innbygging:

Min. areal konveksjonsluftåpning (cm²): 300
Innluft under innsats (cm²): 300
Utluft over innsats (cm²): 450

Tilbehør

Monteringssett til frisklufttilførsel
 Veggjennomføring for friskluftsett



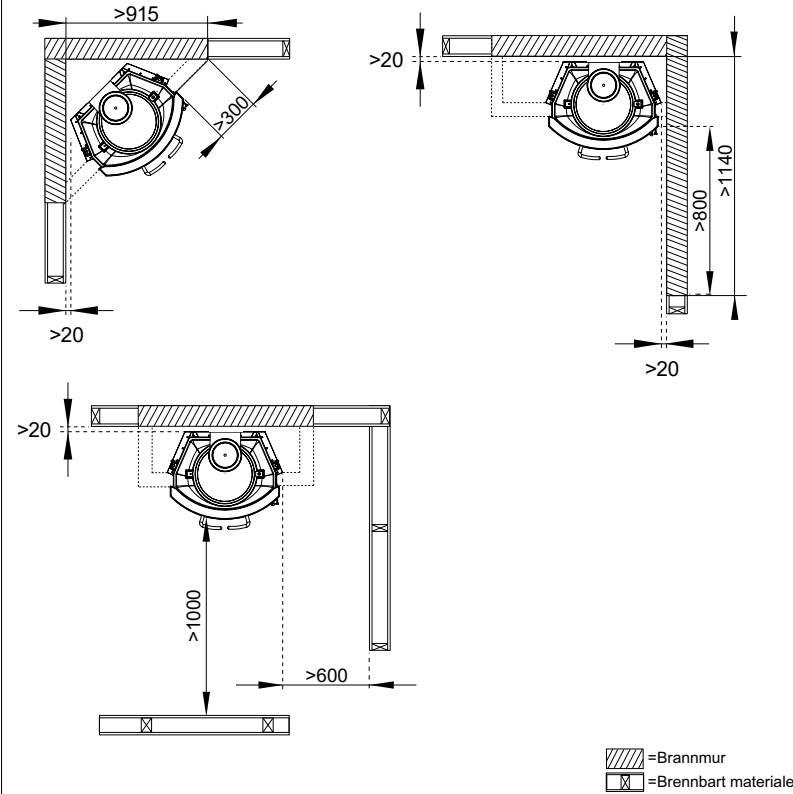
Symbolforklaring side 134.

NORDPEIS INNSATS NI-22

NI-22 er en liten, solid og tradisjonell støpejernsinnsats. Velg blant bifold (foldedører), som kan åpnes til begge sider, eller en hel panorama glassdør.



Sikkerhetsavstand:



Teknisk informasjon:

Mulighet for friskluft: Nei
Vedlengde (cm): 35
Vekt (kg): 108
Røykrør Ø (mm): 150
Tilkobling: Topp, bak og side
Effekt (kW): 3-10
Nominell effekt (kW): 6
Virkningsgrad %: 78,2
Oppvarmingsareal (m²): 30-150
Røykgasstemperatur °C: 310

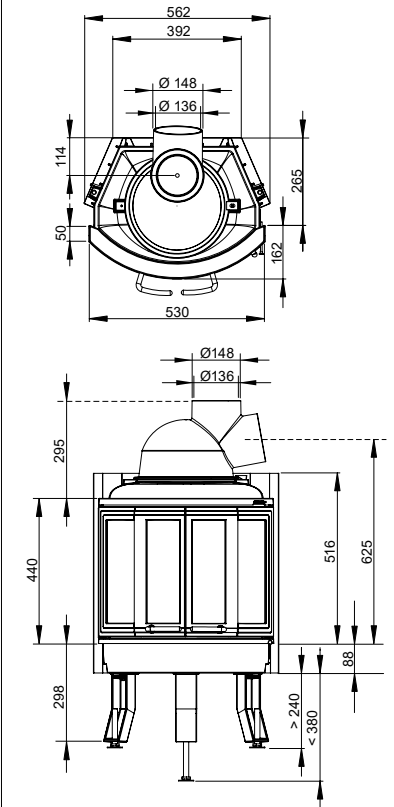
Innsatsen kan brukes til innbygging:

Min. areal konveksjonsluftåpning (cm²): 400
Innluft under innsats (cm²): 400
Utluft over innsats (cm²): 600

Tilbehør:

Gnistfanger
 Askebøtte
 Kassettløsning

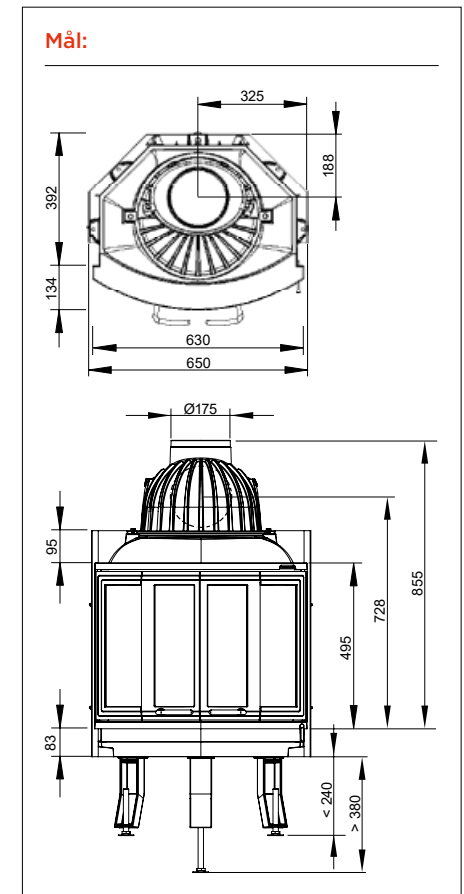
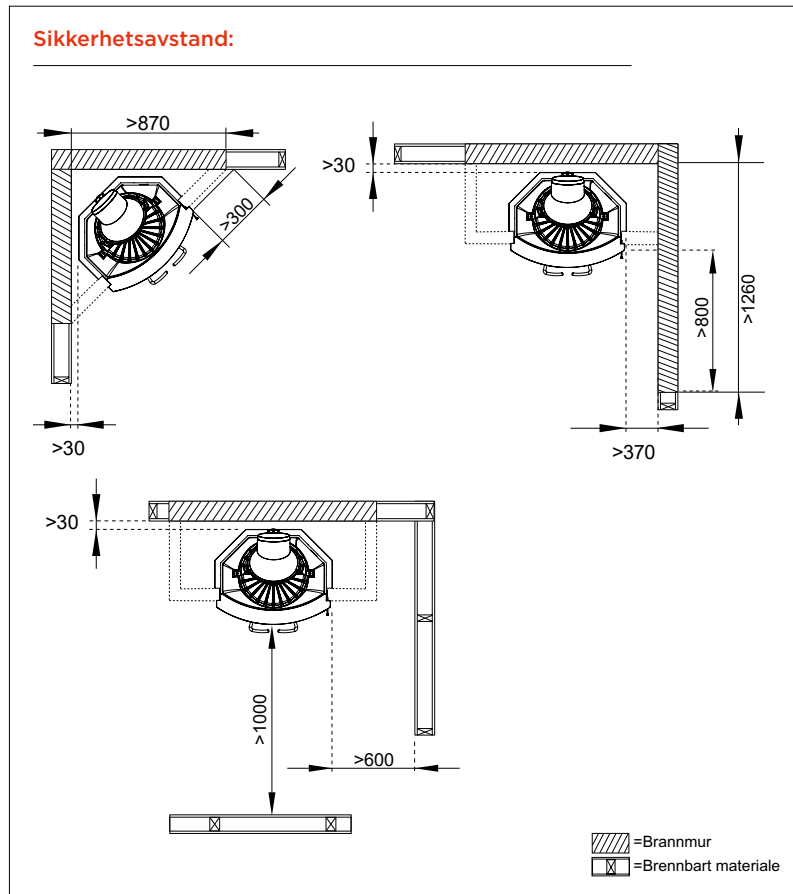
Mål:



Symbolforklaring side 134.

NORDPEIS INNSATS NI-25

NI-25 er en solid og tradisjonell støpejernsinnsats. Velg bifold (foldedører), som kan åpnes til begge sider, eller en hel panorama glassdør.



Teknisk informasjon:

Mulighet for friskluft: Nei
Vedlengde (cm): 45
Vekt (kg): 147
Røykrør Ø (mm): 175
Tilkobling: Topp, bak og side
Effekt (kW): 3-14
Nominell effekt (kW): 8
Virkningsgrad %: 78,5
Oppvarmingsareal (m²): 45-200
Røykgasstemperatur °C: 271

Innsatsen kan brukes til innbygging:

Min. areal konveksjonsluftåpning (cm²)
Innluft under innsats (cm²): 350
Utluft over innsats (cm²): 500

Tilbehør:

Gnistfanger
 Askebøtte
 Kassettløsning



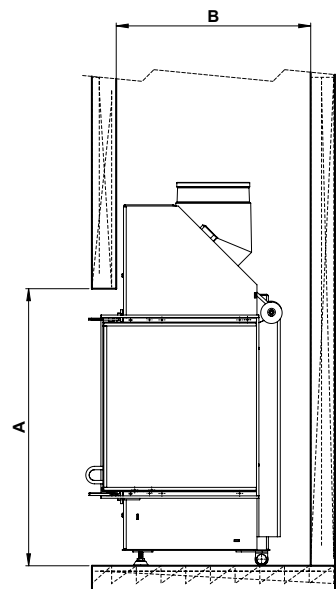
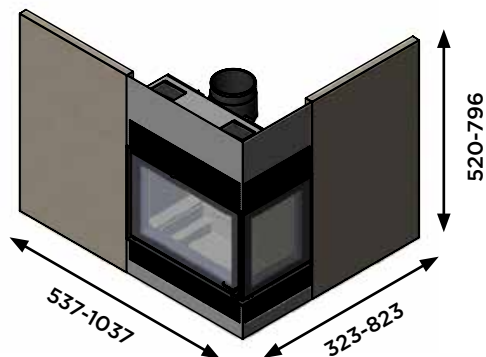
NORDPEIS KASSETTLØSNING

MONTERINGSSETT FOR N-20A

A+

Kassettløsningen består av rister og betongsider som benyttes sammen med innsats N-20A og gir mulighet for lukket fyring i en eksisterende grue.

En åpen grue som ikke er i bruk stjeler varme fra rommet og har en vesentlig lavere virkningsgrad enn et lukket ildsted. Ved å kapsle bålet inn i en innsats øker virkningsgraden og man bruker mindre brensel. I tillegg vil det å kunne lukke ildstedet hindre at ildstedet trekker varme ut av rommet når det ikke er i bruk.



Mål for grueåpning

Hvis A: er 520-570 mm må B: være min. 460 mm

Hvis A: er 570-620 mm må B: være min. 400 mm

Hvis A: er mer enn: 620 mm må B: være min. 360 mm



Grue med kassettløsning og innsats N-20A



Økt virkningsgrad

Et lukket ildsted gir vesentlig mer varme og reduserer vedforbruket

Mer miljøvennelig

Lukket ildsted gir mer miljøvennlig fyring

Bedre sikkerhet

En dør som kan lukkes gir mindre fare for gnister

Høyre eller venstre

Kassettløsningen er tilpasset både høyre og venstrevendt innsats



Ekklusiv dørramme

Kassettløsning N-20A har dørramme i exclusive sort

Enkel montering

Hjul i bakkant for enklere montering

Mulighet for tilpasning

Kassetten kommer med rister og betong til sidene som lett kan tilpasses

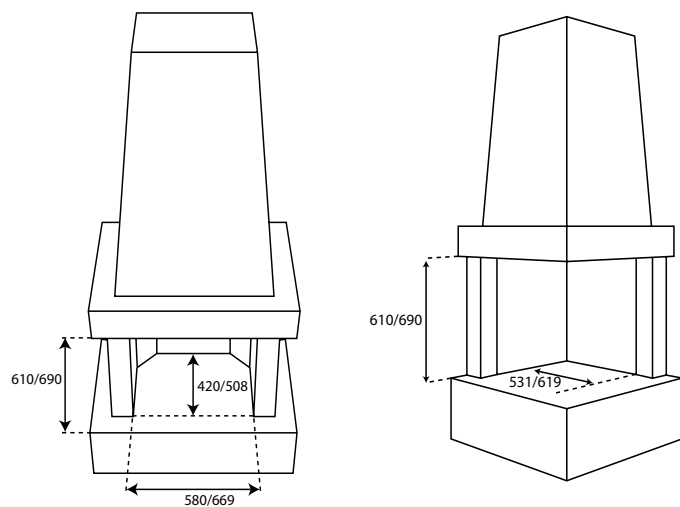
Kassettløsning finnes også for våre støpejernsinnsater NI-22 og NI-25. Se nordpeis.no for mer informasjon.

NORDPEIS **KASSETTLØSNING**

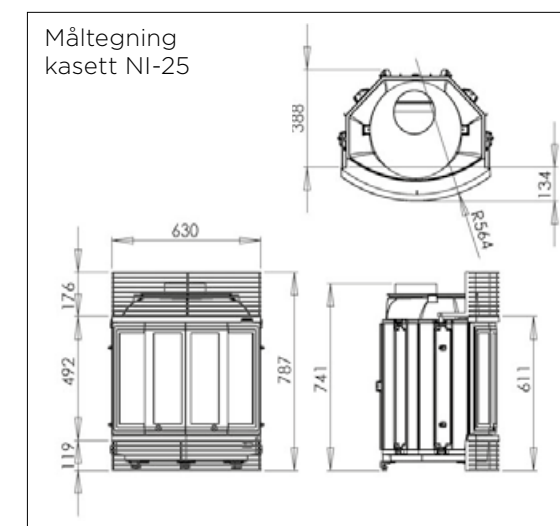
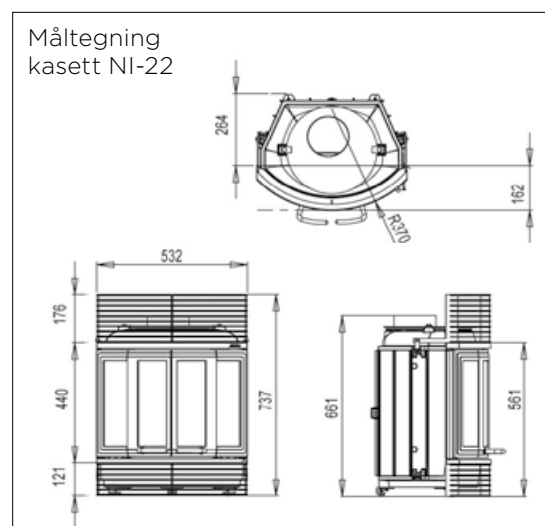
MONTERINGSSETT FOR NI-22 OG NI-25



Åpen grue har en lavere virkningsgrad enn et lukket ildsted.



Monteringssettet egner seg for innsatsene NI-22 eller NI-25. Innsatsene har likt design men har forskjellig størrelse. Minimumsmål er angitt i figurene ovenfor.



Les mer om kassettløsning på side 122.



ASKEØSNING



Fjern asken enkelt og raskt

Med Nordpeis askeløsning har det aldri vært enklere å tømme aske fra ovnen. Den solide beholderen blir en del av brennkammeret under bruk. Når asken er kald, løfter du beholderen ut, tømmer den, og setter den tilbake.

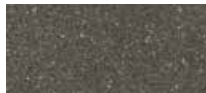
Leveres til peisovnene: Quadro, Duo og Uno og til innsatsene: N-20A, N-20T, N-20U, N-36A, S-18U og S-31A

GULVPLATER

Alle våre produkter har spesialtilpassede gulvplater i klart glass. Enkelte produkter har i tillegg gulvplater i andre materialer. Hvilke gulvplater som kan leveres til hvert produkt er listet under tilbehør.



Sandblåst ruvina



Colorado antrasitt



Hvit marmor



Klart glass



ME WOOD

Som et lekkert supplement til for eksempel Me ovnsserien, kommer Wood vedhyller. Hyllene er i solid kvalitet og passer Me-seriens stil og form.



Me Wood 1



Me Wood 2



NORDPEIS BRANNMUR

Brannmur i sort glass som vil fremheve peisovnen på en elegant måte, og blir et moderne designelement i rommet.

Brannmursplaten i glass kan i de fleste tilfeller festes direkte til vegg med medfølgende bolter. På tømmervegg må derimot en plate monteres på veggen først.

Tilsammen bygger brannmuren kun 30 mm, og gir samme beskyttelse som en tradisjonell brannmur. Benyttes ved toppmontering av pipe.

- Dybde på kun 30 mm.
- Sort glass.
- Lik beskyttelse som tradisjonell brannmur.
- Godkjent av Sintef.

Farge: Sort
Vekt (kg): ca. 39 kg per. kvm
Materiale: Glass

SMARTE BRANNMURSPLATER

Liten: H 600 / B 1000 og 1200 / D 30 mm
Medium: H 1200 / B 1000 og 1200 / D 30 mm

Brannmursplatene har en dybde på kun 30 mm. De er testet for å gi samme beskyttelse som en tradisjonell 10 cm brannmur og kan brukes til både peis og ovn. Platene er helstøpte, noe som gir en pen, jevn overflate.

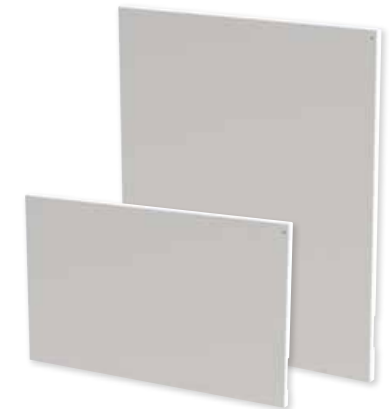
Platene har luftkanaler bak som sikrer at bakveggen ikke blir varm. For å sikre tilstrekkelig luftstrøm for kjøling må veggen være plan. Skal de monteres på tømmervegg må en plan plate monteres på veggen først. Platene kan plasseres ovenfor hverandre.

Vi kan også levere gjennomføringselement for å gå igjennom brannmuren og inn i pipen.

Vekt (kg): ca. 30 kg pr. kvm
Materiale: Forsterket lettbetong (leveres umalt).

Tilbehør

Gjennomføringselementer.



- Dybde på kun 30 mm.
- Platene har en pen, jevn overflate.
- Luftkanaler bak.
- Kan monteres flere i høyden.
- Godkjent av Sintef.



NORDPEIS UTEPEIS

En utepeis fra Nordpeis skaper en lun stemning på uteplassen og forlenger kveldskosen. Våre utepeiser har brennkammer i delikat, lys Thermotte som er plassert høyt for et optimalt innsyn til flammene.

Utepeisene er produsert i lettbetong, er enkle å montere og kan males i den fargen du ønsker.

Generell sikkerhetsavstand for utepeiser:

Topp av pipen skal være minimum 3000 mm fra husets vegg eller 800 mm over tak.



ROMA GARDEN

Mål (H/B/D mm): 1650 / 790 / 665

Høyde med pipe: 2160*

Vekt (kg): 352

Mål til brennbar vegg bak (mm): 200

Minimum gulvplate (mm): 670

Tilbehør

Gnistfanger

Grillrist medfølger



RIVIERA

Mål (H/B/D mm): 2630 / 1000 / 650

Vekt (kg): 275

Mål til brennbar vegg bak (mm): 200

Minimum gulvplate (mm): 410

Tilbehør

Grillrist

Nordpeis stålpipe

Ved å velge nordpeis stålpipe åpner du en verden av nye muligheter. Stålpipen kan erstatte den tradisjonelle murte elementpipen, og gir deg mange valgmuligheter i forhold til plassering.

Solid kvalitet

Pipen må fungere optimalt og tåle høye temperaturer. Vi garanterer at Nordpeis stålpipe har lang levetid. Stålpipen er den mest solgte i Skandinavia.

Komplett

Stålpipen leveres komplett med alt av tilbehør – klar til montering. Pipe og ildsted kan leveres sammen. Pipen er modulbasert og kan monteres på en dag. Den er lett å bygge og krever verken fundament eller ekstra innkassing.

Enkel

Det er enkelt å finne riktig pipeløsning til et ildsted fra Nordpeis. Benytt vårt beregningsprogram og velg ildsted først, så blir pipen beregnet automatisk. Systemet gir deg en komplett løsning med pipe og ildsted. Finn programmet under stålpipe på nordpeis.no.

***Husk!** Arbeid knyttet til skorsteiner er søknads- eller meldepliktig etter plan- og bygningsloven. Dette gjelder også eksisterende bygninger. Søknad sendes bygningsmyndighetene.*

Nordpeis Osaka T
plassert med hvit stålpipe
fra Nordpeis.



Plasseringsvennlig

En stålpipe gir utallige muligheter til plassering og er enkel å montere.

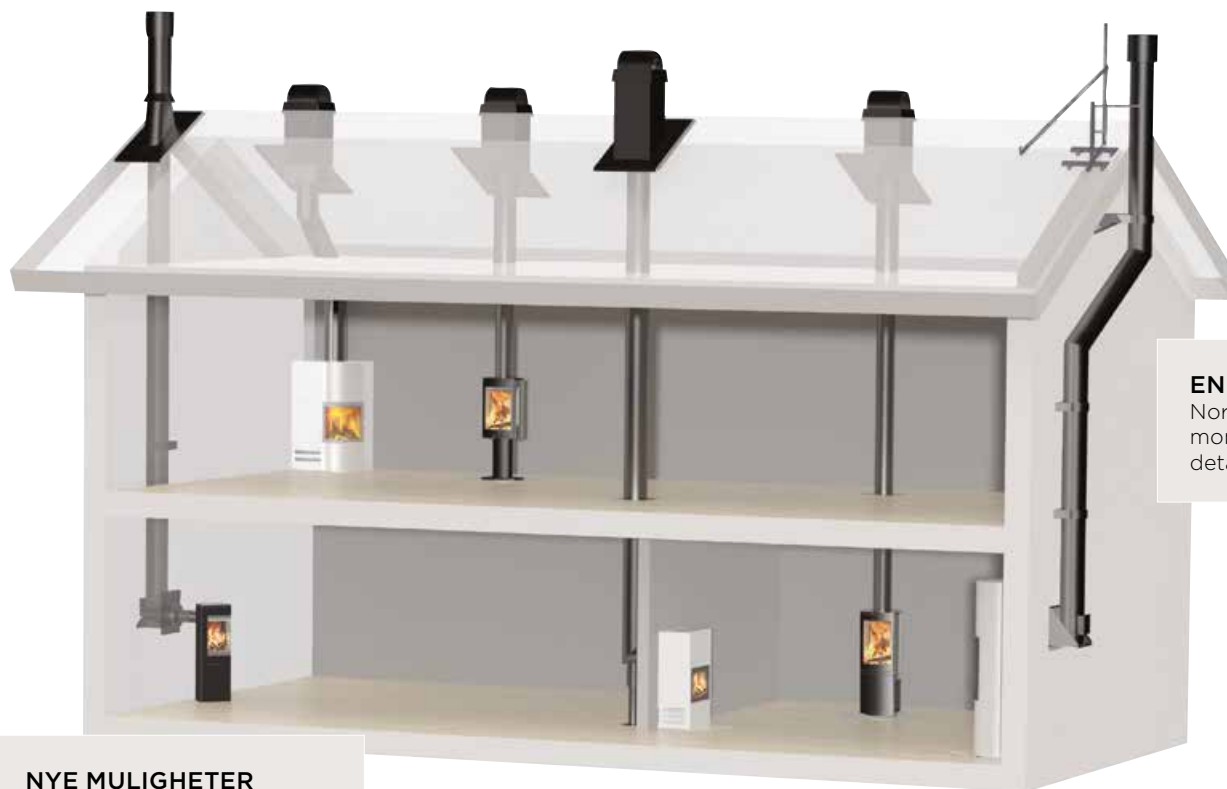


BEDRE TREKK

Stålpipen varmes hurtigere opp enn en murt pipe, gir bedre trekk og lettere opptenning.

PIPEHATT

Du kan velge blant rund eller firkantet pipe over tak. Firkantet avslutning over tak anbefales på alle varianter unntatt pipe montert på yttervegg.



ENKEL MONTERING

Nordpeis stålpipes er enkel å montere. Det medfølger en detaljert monteringsanvisning.

NYE MULIGHETER

Med Nordpeis stålpipes får du stor fleksibilitet til plassering av ditt nye ildsted.

FLERE ILDSTEDER, SAMME PIPE

Det er anledning til å installere flere ildsteder på samme standard pipe innen samme boenhet.

SPAR PLESS MED TOPPMONTERING

Stålpipes monteres vanligvis på toppen av ildstedet, noe som sparer mye plass. Men det er ingenting i veien for å bakmontere eller plassere ildstedet i naborommet til pipen.

Beregn kostnader til pipen enkelt selv på nordpeis.no/Produkter/Staalpipe

Ventilert stålpipe for moderne boliger

Nordpeis ventilert stålpipe er en teknisk riktig installasjon i forhold til nye byggforskrifter. Dårlig trekk og vanskelige fyringsforhold skyldes ofte undertrykk i boligen. Moderne, tette boliger med mekanisk ventilasjon har særskilt behov for friskluftstilførsel direkte til ildstedet.

Ventilert stålpipe har en ekstra kanal som fører friskluft inn i ildstedet. Det betyr at forbrenningen blir uavhengig av trykket i rommet rundt. Pipe og ildsted blir her et lukket system.

Nordpeis har utviklet en spesielt slank tilluftskanal som festes tett inntil produktet uten å forringe produktets design. I våre peiser blir hele tilluftskanalen skjult inne i omramningen.

Ildsteder som skal brukes sammen med ventilert pipe må være tette, ha selvlukkende dør og være tilrettelagt for tilkobling av friskluft.





Kvalitet

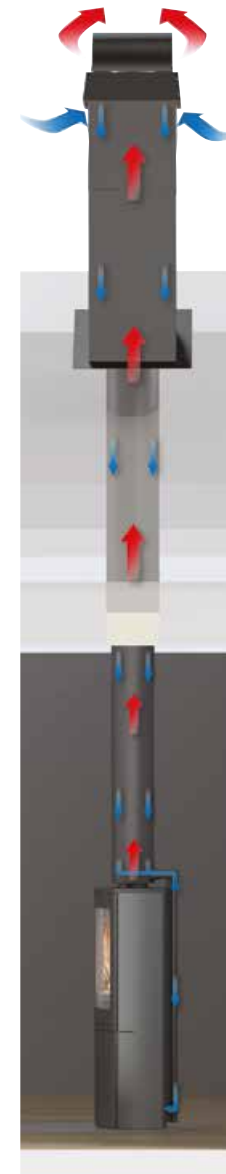
Nordpeis pipe har 25 års garanti.

Mange valgmuligheter

Mulighet for delmontering av pipe under byggeprosessen.

Skreddersydd

Alle våre peiser og ovner er tilpasset vår ventilerte stålpipe med unntak av NI-innsatser.



Tilpasset byggeforskrifter

Lukket system som ikke påvirkes av undertrykk og tette boliger.

Rimelig og enkelt

Med innebygget friskluftskanal unngås egen montering av friskluft. Et alt-i-ett system som forhindrer ytterligere inngrep i eksisterende konstruksjoner.

Plasseringsvennlig

Friskluftskanalen er i en smal og pen utførelse slik at ovnen kan plasseres tett mot vegg.

Konveksjonsvarme

Ildsteder med konveksjon gir økt komfort med jevnere varme i hele rommet. Nordpeis anbefaler konveksjon på det sterkeste.

Konveksjonsvarme er varmesirkulasjon som oppstår ved fyring i et ildsted med doble vegger. Luften trekkes inn nederst på ildstedet og varmes opp i mellomrommet mellom de doble veggene der den ekspanderer og blåses varm ut i toppristen. Varmen fordeler seg og sirkulerer i stedet for kun å stråle rundt ildstedet.

Konveksjonsteknikken gjør også at ovnene kan plasseres nærmere brannmur og brennbart materiale.

Ved fyring i en enkeltvegget ovn (støpejern) stråler ekstrem varme rundt ildstedet, mens det på andre siden av rommet er nesten like kaldt.

Alle våre ovner har konveksjon, med unntak av støpejernsovnene. Peis med innsats fungerer også som konveksjonsildsted.



Ovn med konveksjon



Ovn med kun strålevarme



Vårt symbol for
konveksjon



Teknisk info og krav

OPPVARMINGSBEHOV

Under hvert produkt oppgir vi anbefalt oppvarmingsareal, men vær oppmerksom på at behovet for oppvarming er forskjellig. I nyere hus kan det oppleves at det blir for varmt med ildsteder som krever hard fyring, mens i eldre boliger ønskes høyest mulig effekt.

Det er også vanskelig å angi ildstedets eksakt effekt, da effekten påvirkes av fyringsmetode og vedkvalitet. Effekt og oppvarmingsareal må derfor sees som veiledende. Hvor fort ildstedet varmer og hvor lenge det avgir varme, varierer også i forhold til type ildsted.

EKSISTERENDE FORHOLD PIPE

Et ildsted er avhengig av tilstrekkelig trekk i pipen for å fungere. Dagens lovpålagte krav til ildsteder medfører større krav til pipens funksjon enn tidligere. Ideell effektiv pipehøyde er 4-5 meter, men det anbefales også at en kyndig person vurderer tilstanden til eksisterende pipe før tilslutning av nytt ildsted.

Ved montering av Nordpeis stålpipes kan ditt valg av ildsted skreddersys og gir samtidig mange muligheter for plassering av ildstedet.

GULV

De fleste Nordpeis modeller kan stå på vanlig gulv. Ved ekstra tunge modeller bør gulvet vurderes av en fagperson.

BRANNMUR

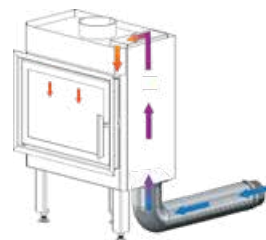
Generelle krav til brannmur er minimum 10 cm tykkelse, alternativt kan man bruke en av våre godkjente brannmur løsninger med en tykkelse på ca 3 cm. Nordpeis brannmursplater gjør det enkelt å tilfredsstille krav til de forskjellige peismodellene når det gjelder brannmurens

størrelse og plassering. Vi har også en elegant brannmur i glass som har tykkelse 3 cm. Alle våre brannmurer er godkjent av SINTEF.

FORBRENNINGSLUFT/FRISKLUFTTILFØRSEL

Det anbefales å montere friskluft direkte til ildstedet, enten fra en ventilert pipe eller utenfra gjennom gulv eller vegg. I nye tette boliger er dette en forutsetning for ildstedets funksjon.

De fleste ildsteder fra Nordpeis har mulighet til direkte friskluft. I eldre hus og hytter med mer naturlig ventilasjon er behovet for ekstern friskluft mindre. Produktene i katalogen er merket med symboler som forteller deg om ildstedet er egnet for tette boliger.



MONTERINGSSETT FOR FRISKLUFTTILFØRSEL.

Monteringssett for friskluftstilførsel inneholder tilkobling fra ildstedet og frem til tilluftskanal. Tilluftskanalen kan gå gjennom yttervegg, ligge i bjelkelag eller tilkobles pipe beregnet for dette. Gjennomføring av tilluftskanal gjennom bygningskonstruksjoner skal gjøres etter gjeldende regelverk. Tilkoblet friskluft til ildstedet vil redusere ildstedets påvirkningen av trykkvariasjoner i rommet.

BRUK AV ILDSTEDET FYRINGSRUTINE

Er man vant med fyring med et gammelt ildsted kan det være man må legge om fyringsteknikken. Se vår fyringsveileder på nett. Generelt krever ildsteder med store glass mer intensiv fyring for optimal funksjon.

GLASS OG BRENNKAMMER

Alle våre ildsteder har luftspyling for renere glass og best mulig innsyn. Strupes luftventilen for å oppnå sakte

forbrenning reduseres denne funksjonen. Enkelte tresorter, for eksempel furu, inneholder mye tjærestoffer/sevje som kan gi økt sotdannelse. Sot på glass og Thermotte™ deler i brennkammeret brennes vekk ved normal god fyring.

KRAV MELDEPLIKT

Installasjon av nytt ildsted er ikke søknadspliktig, men skal meldes til feiervesenet. Det anbefales å benytte kompetent personell ved installasjon av nytt ildsted. Installasjon av ny pipe er søknadspliktig.

GULVPLATE

Ved brennbar gulv må det brukes gulvplate av ikke brennbar materiale foran ildstedet. Våre ildsteder er dokumentert som lukkede ildsteder og krever kun 30 cm dybde på gulvplaten uansett høyde på brennkammer.

BESKYTTELSE AV BRENNBART GULV UNDER PEISEN.

Gulv av tre eller annet brennbar materiale under ildstedet skal være dekket med en plate av ubrennbar materiale som f.eks stål eller betong. Gulvbelegg som teppe, kork, nålefilt og lignende skal fjernes under platen. De fleste av våre modeller leveres standard med heldekkende betongsokkel i bunnen og krever ingen innvendig, ekstra stålplate.

En tilpasset stålplate kan bestilles som tilbehør dersom ildstedet ikke har hel sokkel.

Våre produkter distribueres gjennom faghandler og byggevarehus over hele landet. Kontakt våre forhandlere når du skal velge ildsted. Forhandleroversikt finnes på nordpeis.no

Vi tar forbehold om trykkfeil i katalogen. Se nordpeis.no for oppdatert informasjon.

Symboler



Energimerking

Alle Nordpeis-produkter leveres med en energimerking som angir energieffektiviteten på en skala fra A ++ (mest effektiv) til G (minst effektiv).



Husklassifisering

Disse ildstedene er tilpasset alle typer boliger og trekker all luft fra friskluftstilførselen (kan være avhengig av ekstra luft under opptenning). De siste årene har det kommet nye krav til tetthet og ventilasjon i nye boliger. Dette påvirker hvordan ildstedet fungerer. Kommer det ikke nok luft inn i boligen, kan det føre til at ventilasjonsanlegget trekker luft ned gjennom pipen. For å sikre tilstrekkelig luft er montering av ekstern tilluft nødvendig. Bor du i et tett hus/bolig eller har moderne mekanisk ventilasjon, er det viktig at du tar hensyn til dette når du planlegger installasjonen. Vi anbefaler da ildsted merket med grønt hus.



Konveksjon

Konveksjonsteknikken sørger for at varmen fordeles jevnt i hele rommet. Les mer om konveksjon på side 132.



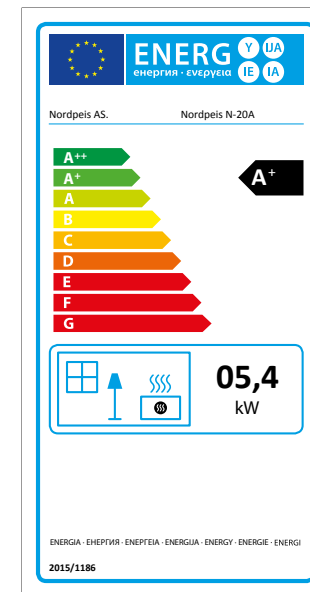
Varmelagrende

Varmelagrende ildsteder har en spesialutviklet kjerne som lagrer varme og utnytter vedfyringen maksimalt. Dette gir en behagelig varme i lang tid etter endt fyring. Vår peisserie Salzburg er varmelagrende.



Mulighet for varmelagring

Flere av Nordpeis produktene har mulighet for ekstra varmelagring, Ved å velge tilbehøret varmelagrende PowerStone™ som settes inn i ildstedet ved montering.



Ildsteders energieffektivitets skala A ++ til G



Vi tar forbehold om trykkfeil og endringer. For seneste oppdaterte informasjon, se produktets monteringsanvisning på nordpeis.no.

På våre nettsider finner du også fler inspirasjonsbilder.



Se alle produkter, utsalgssteder og priser på nordpeis.no