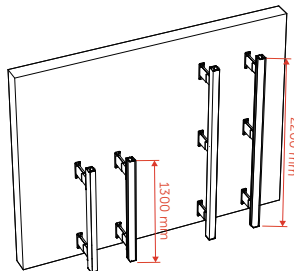


Antall braketter per skinne:

- 130 cm skinner: Minimum 2 braketter per skinne
- 220 cm skinner: Minimum 3 braketter per skinne

Velg riktig antall braketter basert på skinnerenes lengde før montering av Zip-screenen.

MERK! Monter brakettene 10 cm inn på skinnen både øverst og nederst. Ved bruk av flere braketter skal disse fordeles jevnt for å sikre lik belastning.


DELELISTE

Nr.	Beskrivelse	Illustrasjon	Ant.
1	Glideskinne		2
2	Øvre brakett		2
3	Stålskive		4
4	Fjærskive		4
5	Mutter		4
6	Nedre brakett		2
M	Veggskrue (betong)		4
N	Ekspanjonsplugg		4
H1	Veggskrue (Tre)		8
H2	Veggskrue (Metall)		8
P	Steel washer		4
O	Stålskive		4
J	Skive		4
R	Festeskrue		4

Skann QR koden for å lese manualen online.


MONTERE AVSTANDSBRAKETT

Før montering: Mål opp og merk av hvor brakettene skal plasseres før de festes. Husk også å notere serienummeret på motorkassetten, som står på baksiden, for senere referanse ved eventuell kontakt med vårt supportteam. Monter brakettene og sørg for at de blir godt forankret i veggen. Brakettene må monteres slik at de ikke kommer i konflikt med annet rundt vinduet eller døren.

STEG 1

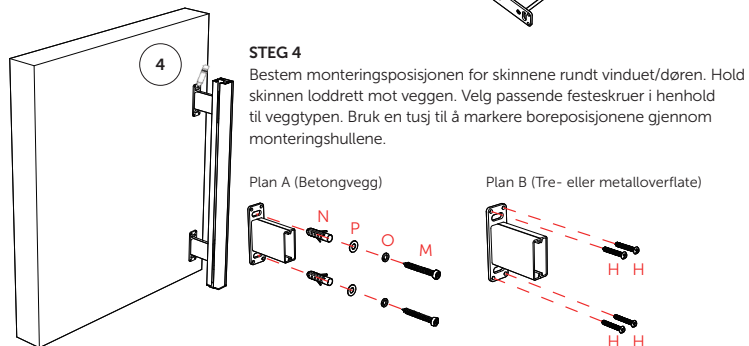
Skli braketten inn på baksiden av sideskinnen. Skyves inn fra toppen.

STEG 2

Monter avstandsbrakettene på husveggen med maks 1 m avstand mellom hver brakett. Bruk medfølgende skruer til montering på vegg. Sørg for at brakettene er i lodd, både enkeltvis og i forhold til hverandre.

STEG 3

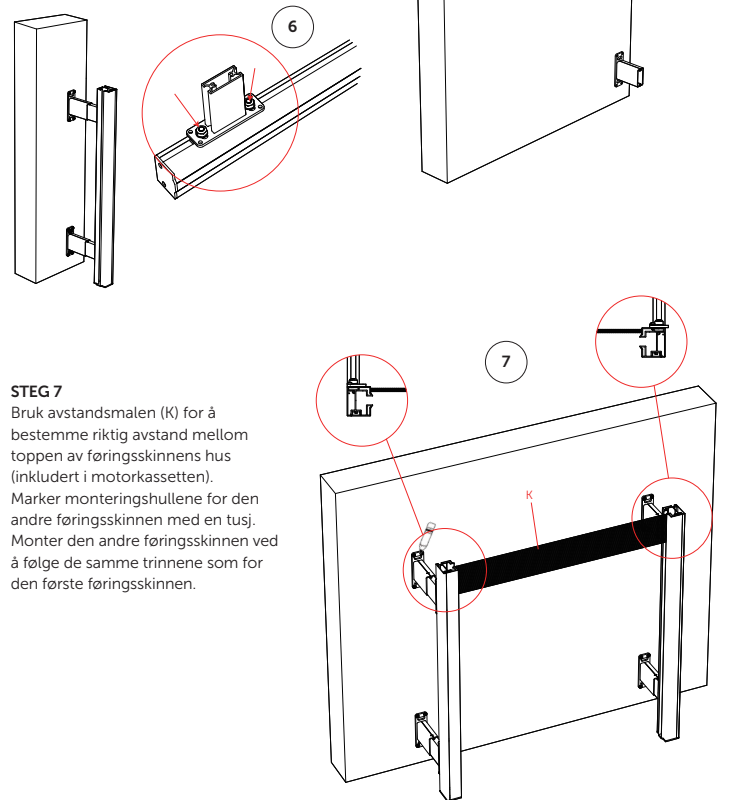
Etter å ha strammet skruene på de øvre brakettene, sett de nedre brakettene inn i de øvre brakettene. Etter montering av den nederste braketten, monter de resterende brakettene på samme måte.


STEG 5

Skru fast, og bor eventuelt opp ved behov.

STEG 6

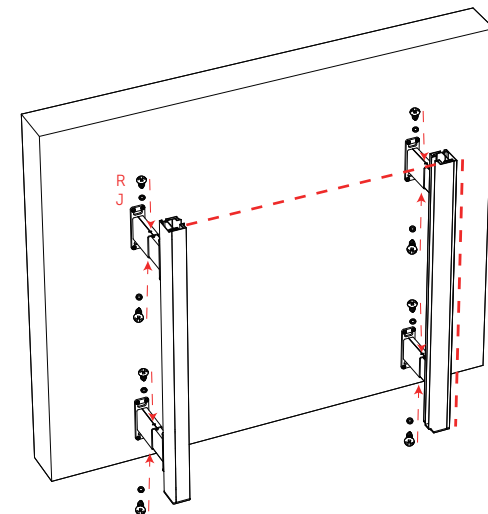
Juster posisjonen til den øvre braketten ved hjelp av skruene. Sett den inn i den nedre braketten og stram skruene godt.


STEG 7

Bruk avstandsmalen (K) for å bestemme riktig avstand mellom toppen av føringsskinnens hus (inkludert i motorkassetten). Marker monteringshellene for den andre føringsskinne med en tusj. Monter den andre føringsskinne ved å følge de samme trinnene som for den første føringsskinne.

STEG 8

VIKTIG! Bruk et vater og pass på at begge skinnene er i lodd og i vater før man plasserer motorkassetten på skinnene. Juster avstanden mellom føringsskinne og veggen i henhold til veggforholdene. Det maksimale justeringsområdet er 5 cm. Stram deretter festeskruen (R).


ADVARSEL!

- Skal kun brukes med VARI Zip screen.
- Feil innfesting kan føre til at konstruksjonen løsner og forårsaker skade på personer eller eiendom.
- Må festes i bærende underlag (tre/stål/betong). Ikke monter kun i kledning/puss.
- Bruk anbefalte skruer/bolter og korrekt dimensjonering for underlaget.
- Maks vektbelastning per brakett er 50 kg.

