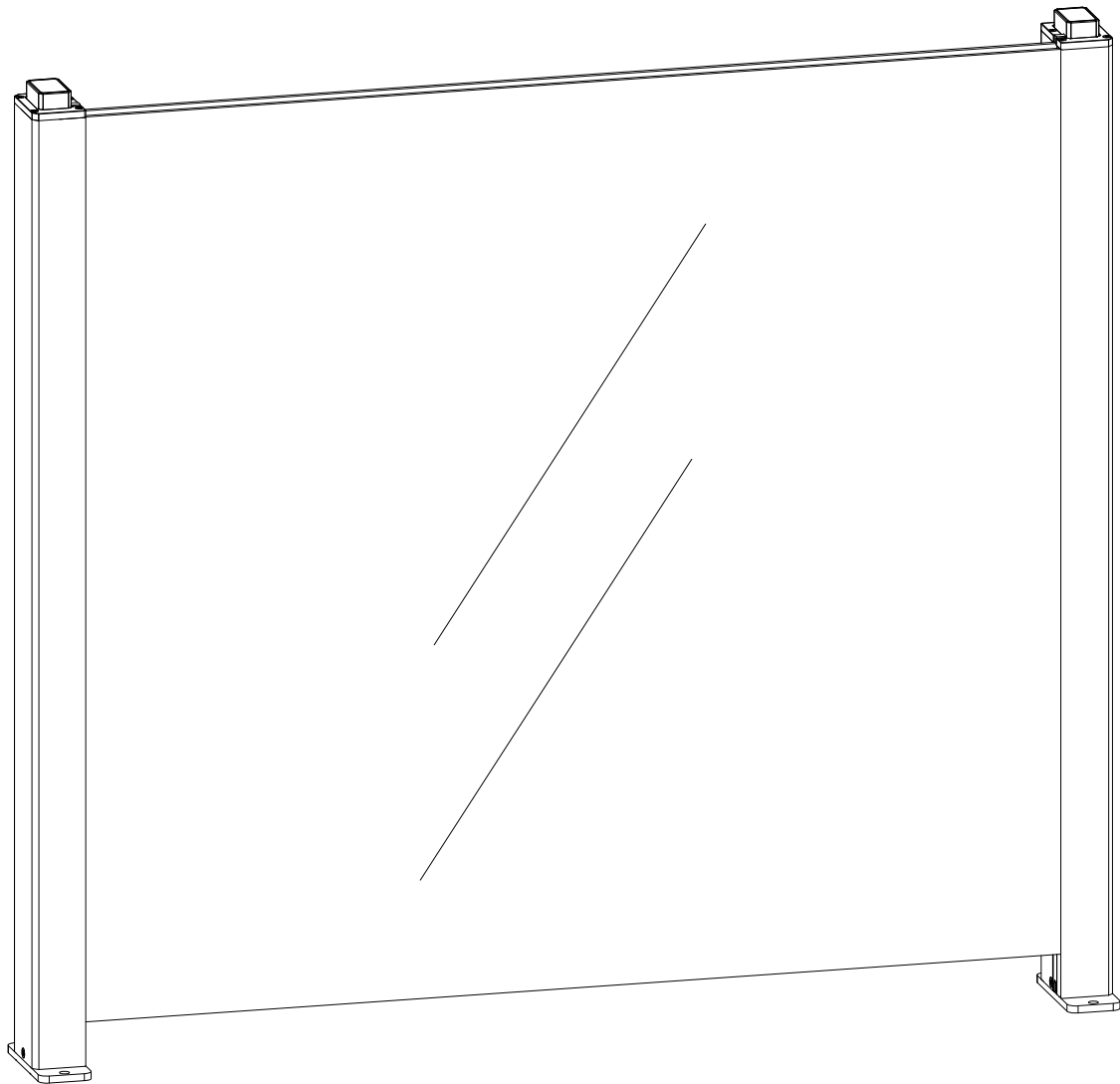
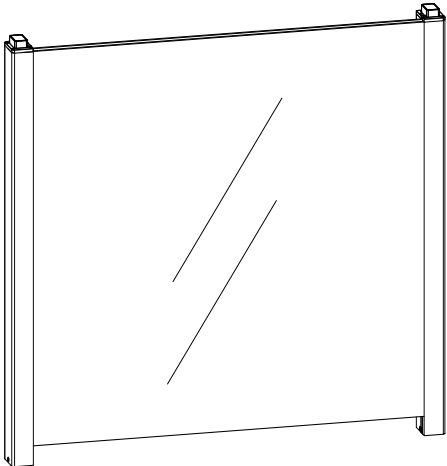
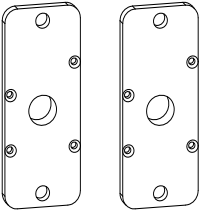
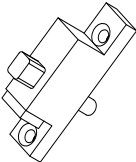
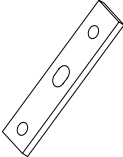

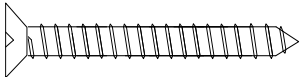
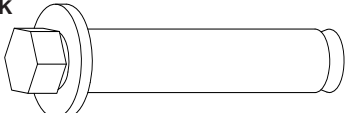


MONTERINGSANVISNING GLASSGJERDE HEV/SENK

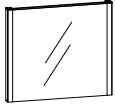


INNHOLDSLISTE

Nr.	Tegning	Stk	
A		1	
B	<p data-bbox="196 1305 376 1346">Bunnplate</p> 	2	
C	<p data-bbox="236 1626 300 1709">Lås x2</p>  <p data-bbox="579 1626 671 1709">Plate x2</p>  <p data-bbox="948 1626 1098 1709">ST4.2*14 x4</p> 		
S1	 <p data-bbox="874 1928 1027 1966">ST4.2*30</p>	8	
S1	<p data-bbox="161 1995 568 2145">Ekspanjonsbolt for bruk i betong - ved montering til treverk bruk 12mm treskrue tilpasset underlaget - kjøpes separat.</p>  <p data-bbox="788 2152 807 2181">2</p> <p data-bbox="898 2141 1007 2179">M8*70</p>	4	

MONTERING

STEG 1



A x1



B x2



x2



x2



x4

C

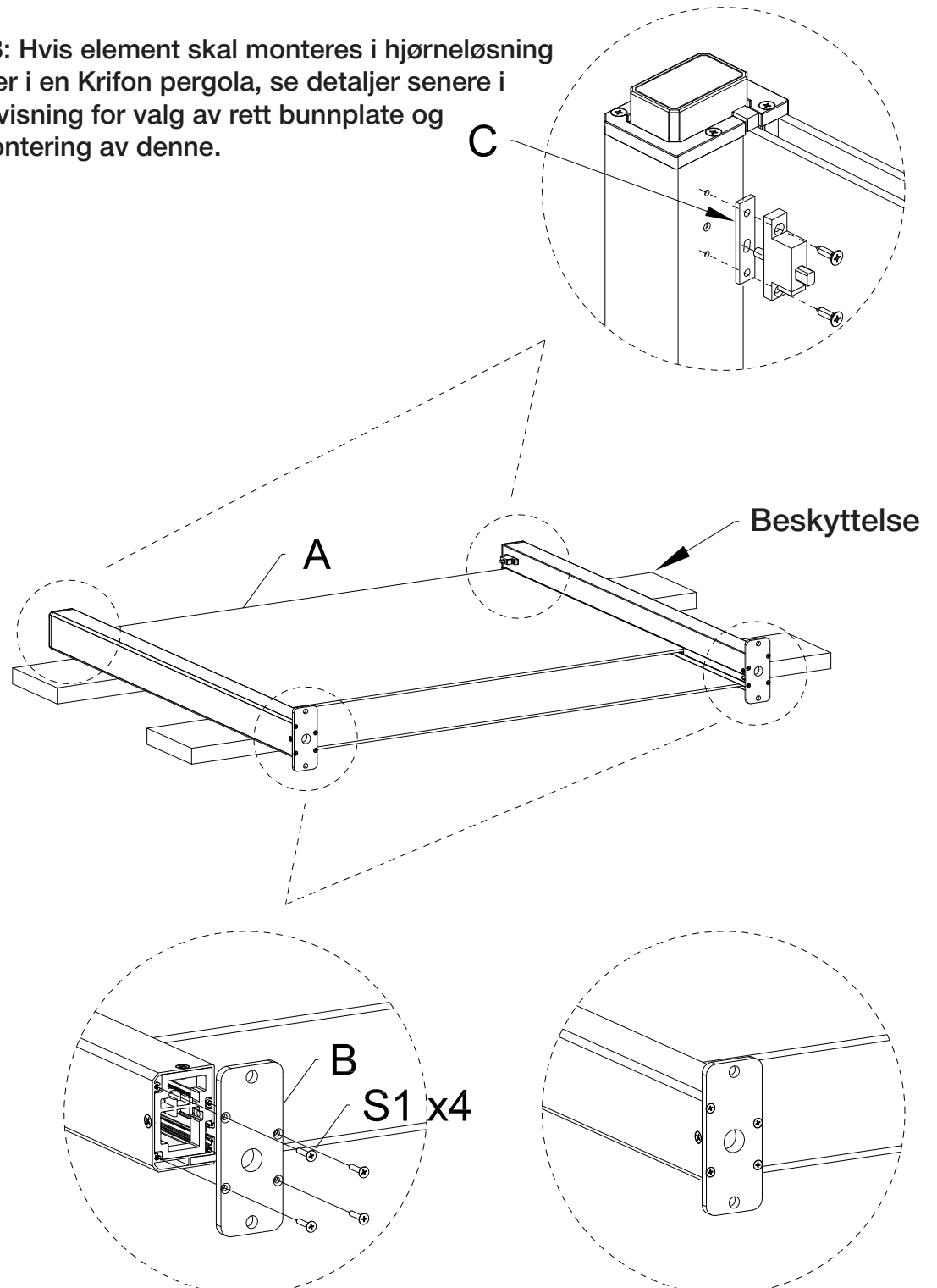


S1 x8

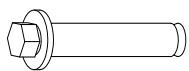
Les hele anvisningen før du starter arbeidet. Oppbevar denne for senere referanse. Sjekk først om alle nødvendige deler for montering er til stede. Kun Krifon originale glassgjerdeprodukter kan benyttes, og de kan ikke modifiseres.

Legg først noe på gulvet for å beskytte glassgjerdet. Ta så produktet ut av esken og legg det på beskyttelsen. Når produktet er lagt flatt monteres låsene C som vist, en på hver side, pass på at den lille knappen vender ned. Monter deretter en bunnplate på hver stolpe som vist på tegning.

NB: Hvis element skal monteres i hjørneløsning eller i en Krifon pergola, se detaljer senere i anvisning for valg av rett bunnplate og montering av denne.

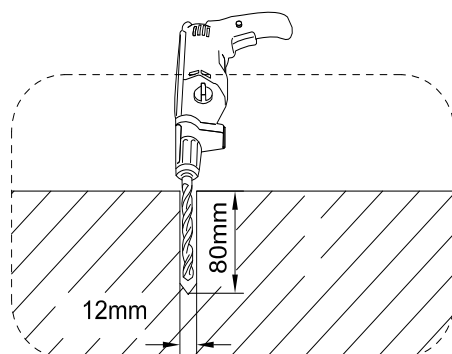
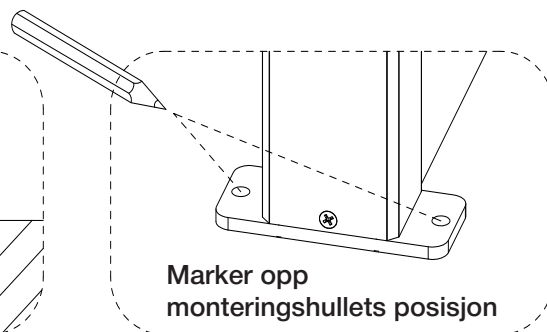


STEG 2

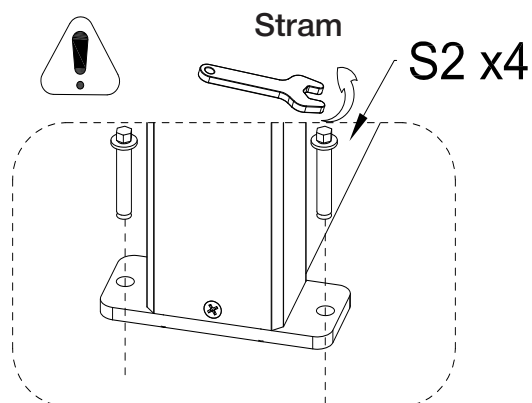
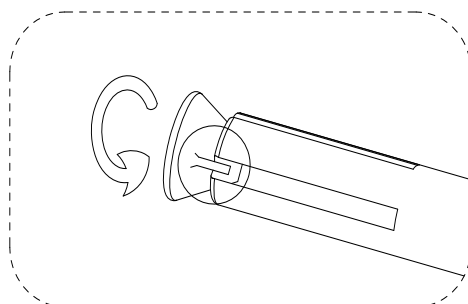


S2 x4

Skisse viser montering på betongdekke. Ved montering til treverk bruk 12 mm treskruer med lengde tilpasset underlaget, forbor med et mindre bor først.



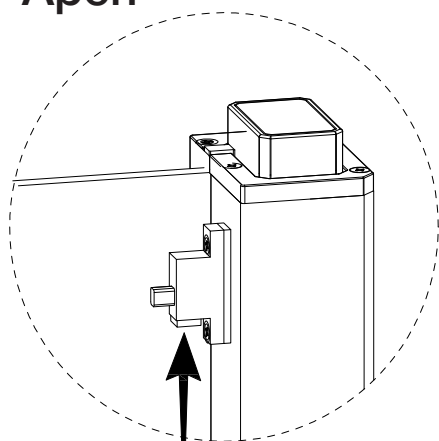
Bor hull og sett inn ekspansjonsbolter ved montering i betong



Pass på at tappen på bolten passer inn i sporet som vist.

BRUKSINSTRUKSJON

Åpen

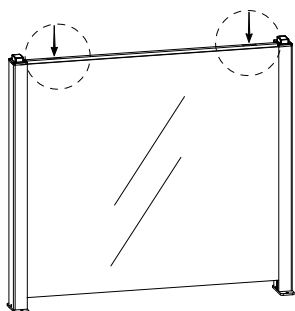


Trykk

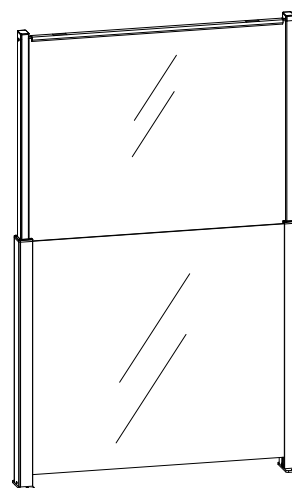


Sjekk om låsen er åpen
før du prøver å heve
gjerdet.

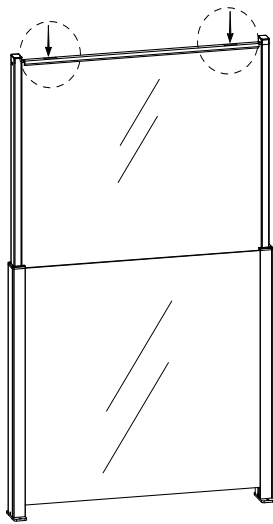
Trykk Trykk



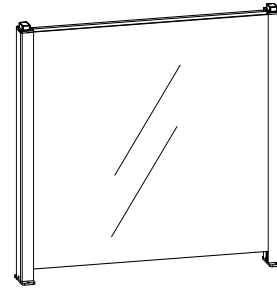
Åpne



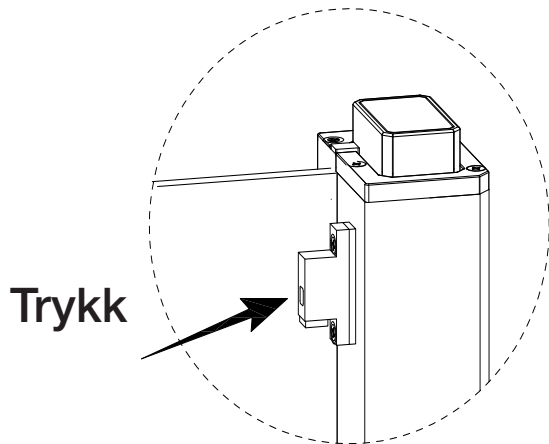
Trykk Trykk



Lukk



Lukk



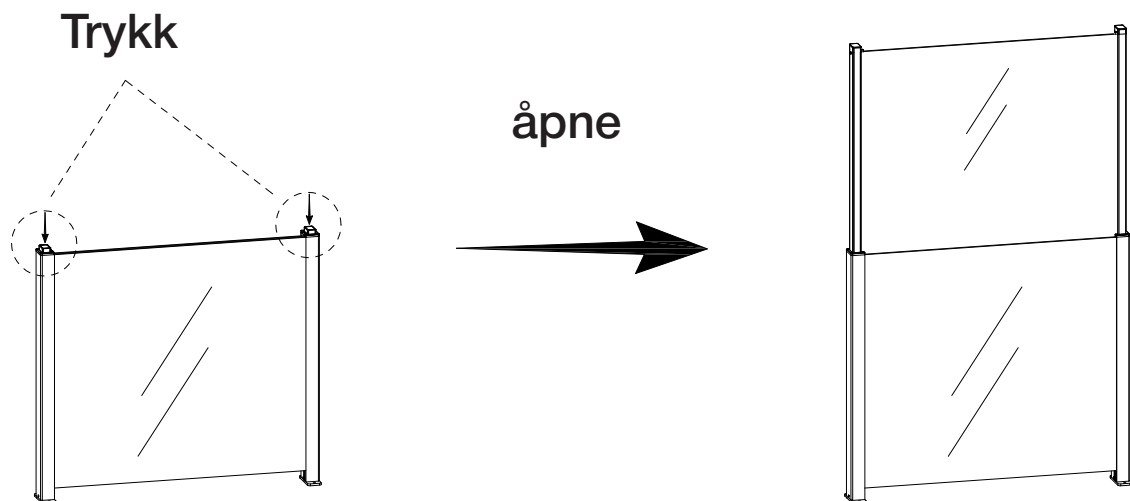
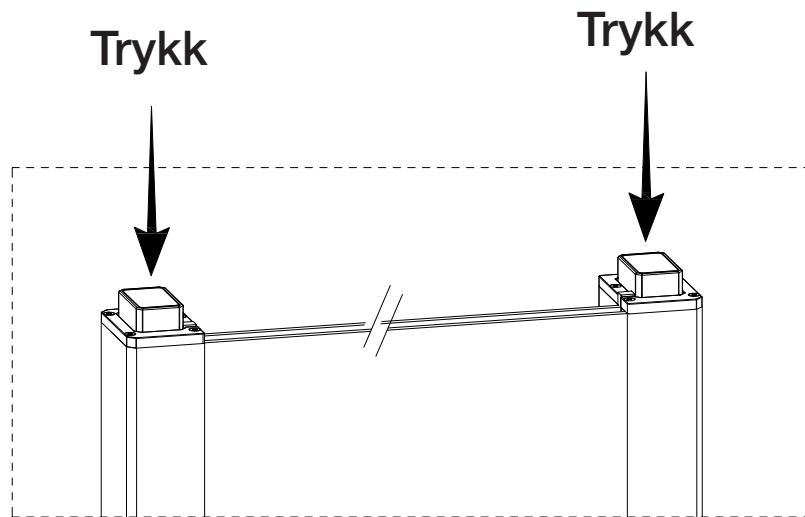
Trykk

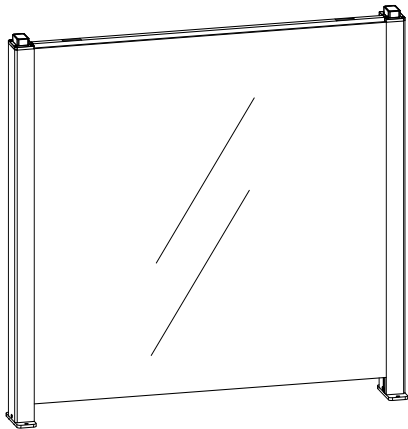
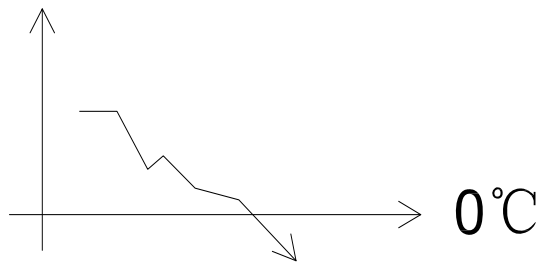


Note:

Sjekk at sikkerhetslåsen er i låst posisjon når du har lukket gjerdet

Hvis glassgjerdet ikke heves ved å trykke på rammen, trykk på knapp på toppen av stolpen for å frigjøre løftefunksjon (om behov løsne/skru løs ev skjøteplate først)





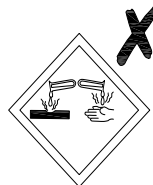
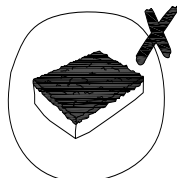
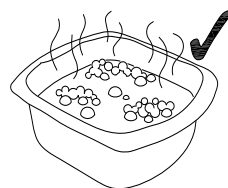
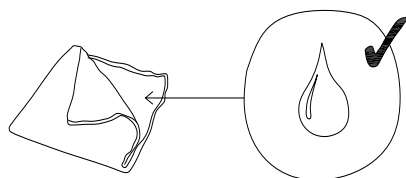
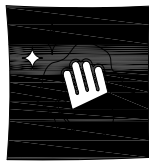
Merk!

Gjerdet må ikke heves når temperatur er under 0° C da dette kan skade gassfjærer. Det må heller ikke heves hvis det er fare for ising innvendig - dette kan skade funksjonaliteten.

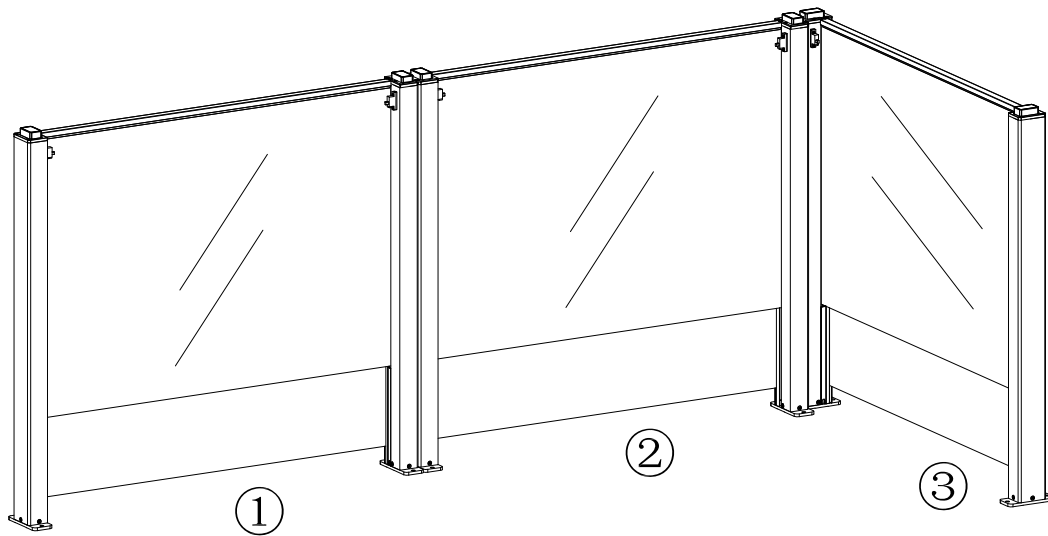
Sjekk produktet regelmessig, etterstram skruer om behov og reparer ev riper/skader i lakk med egnet produkt.

Rengjøres regelmessig med vann, myk klut eller børste og/eller milde ikke-korroderende rengjøringsmidler ved behov. Pass på at det ikke legger seg løv/snø/is foran eller inni dreneringshull nederst på stolpe. Vær spesielt oppmerksom ved skiftende værforhold/temperatur - fare for frostskaade.

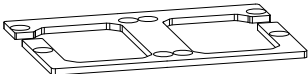
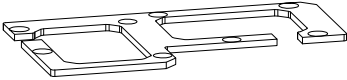
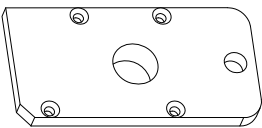
NB: Ved bruk i kystnære områder med saltholdig luft må aluminium skylles og rengjøres jevnlig for å unngå overflatekorrosjon.



Foreslått kombinasjon

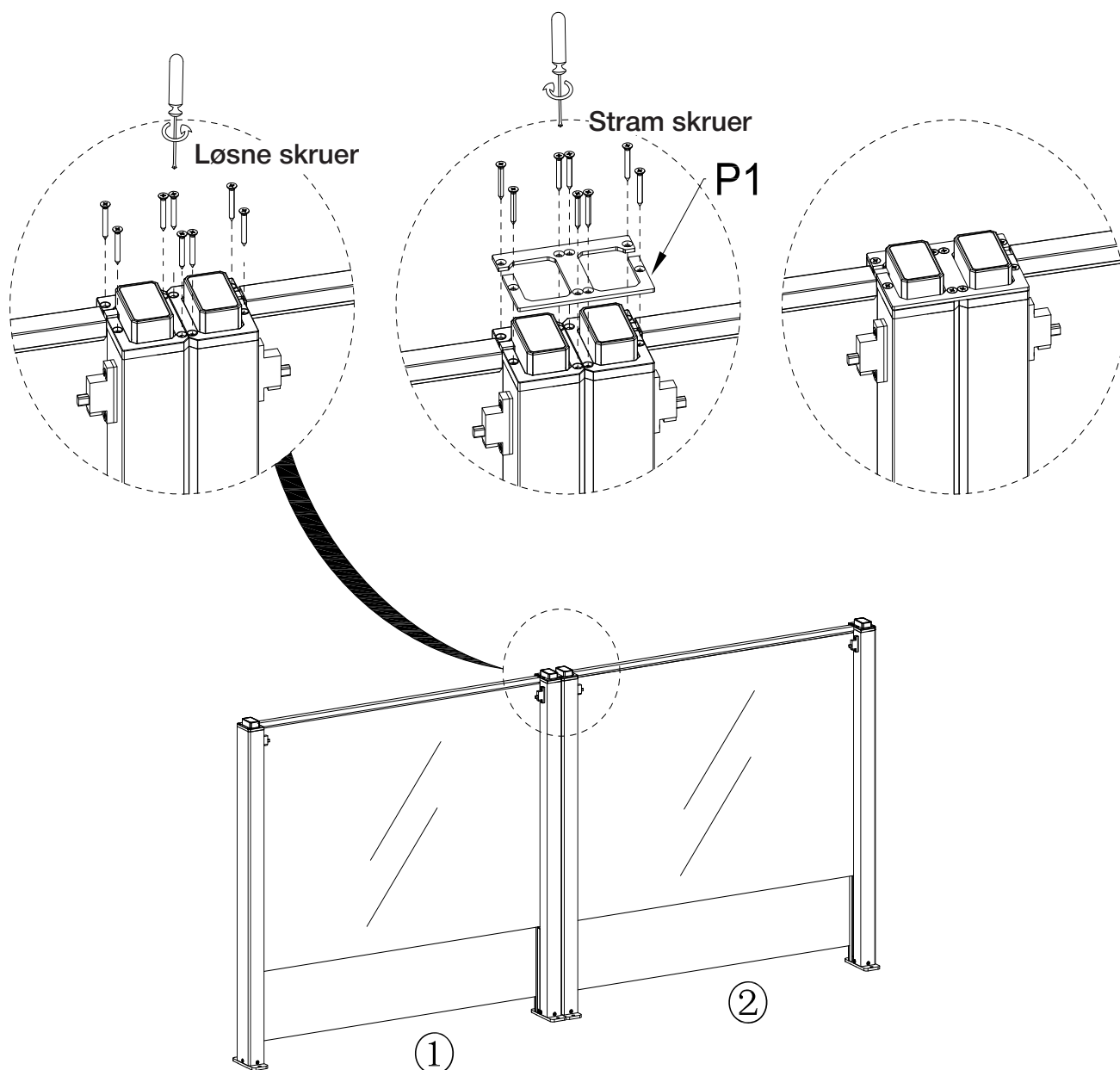


Delene kan kombineres fritt. Sjekk først om alle nødvendige deler for montering er til stede. For å sikre gyldighet av garantien, kan kun våre egne produkter i glass-rekkverksserien brukes, og de kan ikke modifiseres.

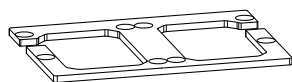
Nr.	Tegning	
P1	 x1	Skjøtebrakett topp for montering i linje - Inkludert Inkludert med glassgjerde
P2	 x1 P2-1	Skjøtebrakett topp ved hjørnemontering Krifon art nr 200403 - kjøpes separat
	 x1 P2-2	Bunnplate for hjørnemontering inngår i 200403

P1

Montering i linje med toppbrakett



P1



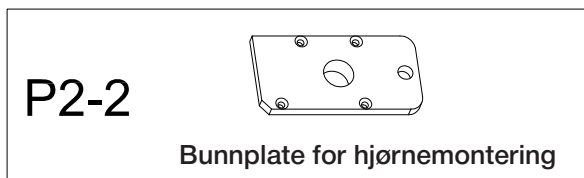
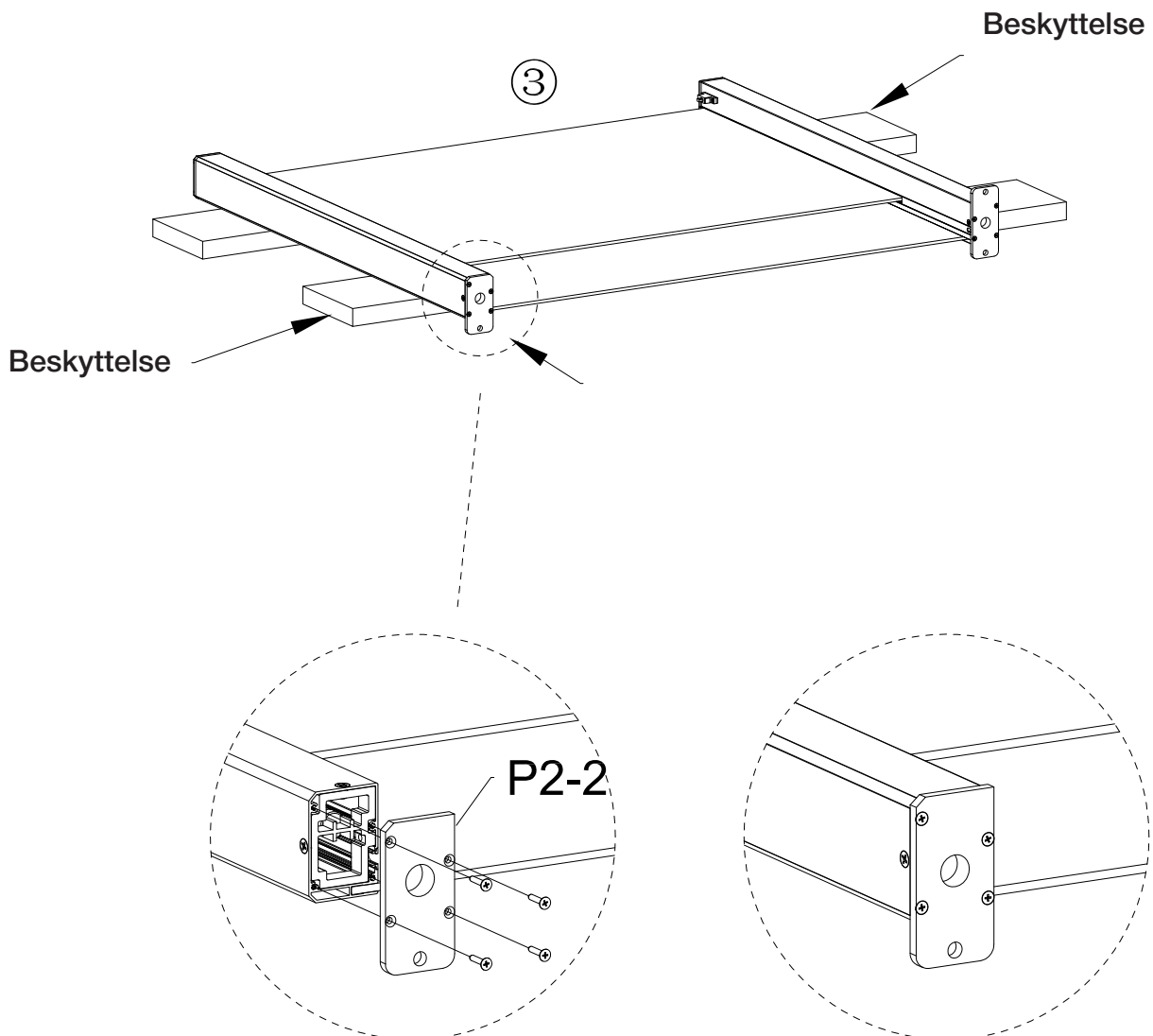
Skjøtebrakett topp for
montering i linje

P2

Hjørnemontering

Monter P2-2 Bunnplate for hjørnemontering på høyre stolpe på det ene elementet som vist. Monter standard bunnplate på de andre stolpene.

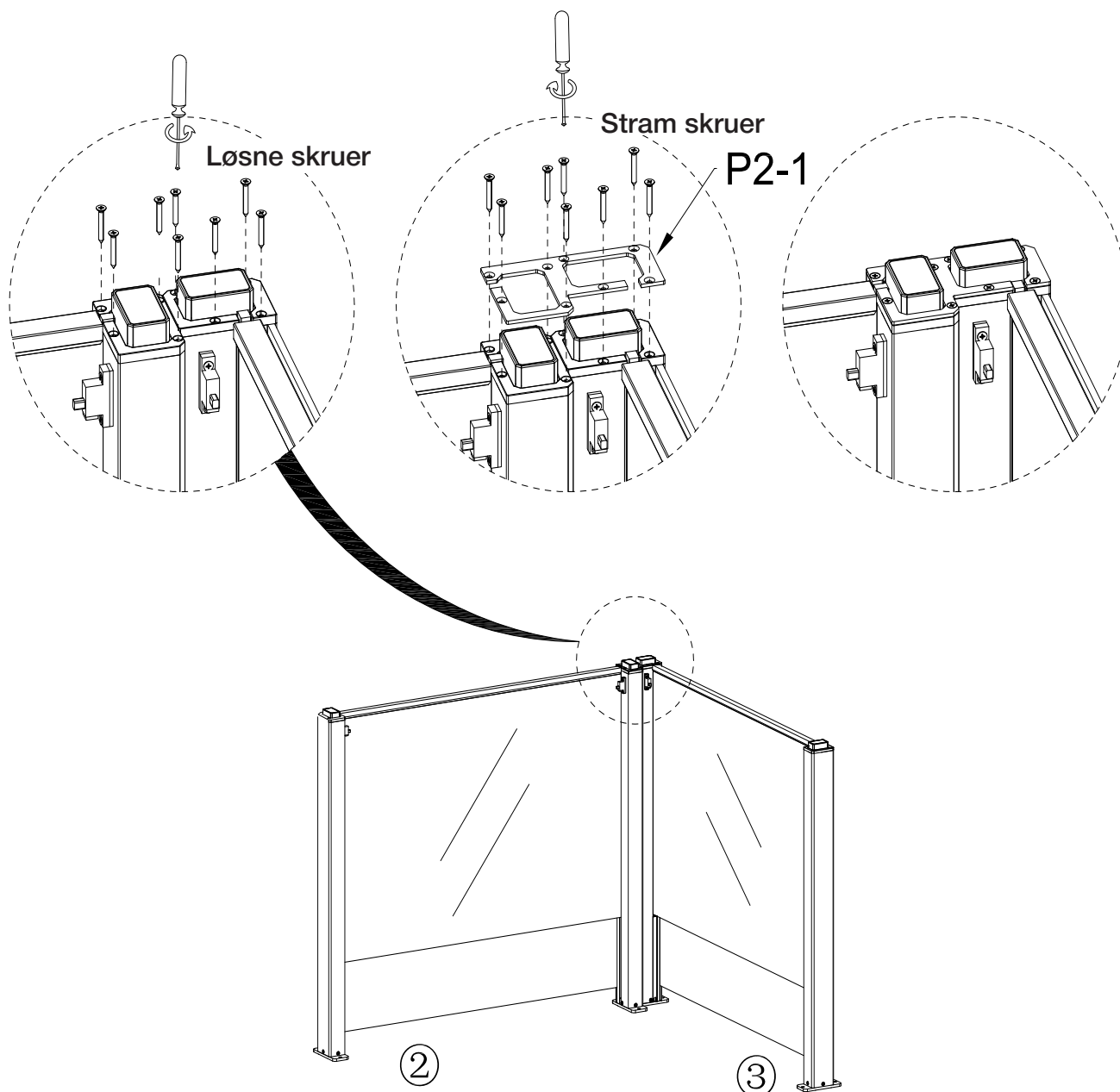
STEG 1



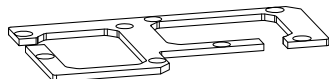
STEG 2

Sett elementer sammen som vist på tegning, løsne skruer, legg på P2-1 Hjørnebrakett og fest skruene igjen.

NB: Vi anbefaler å montere hjørne som vist, ved ev motsatt montering vil skruerhoder komme noe høyere da skruerhull er nedsenket fra en side.

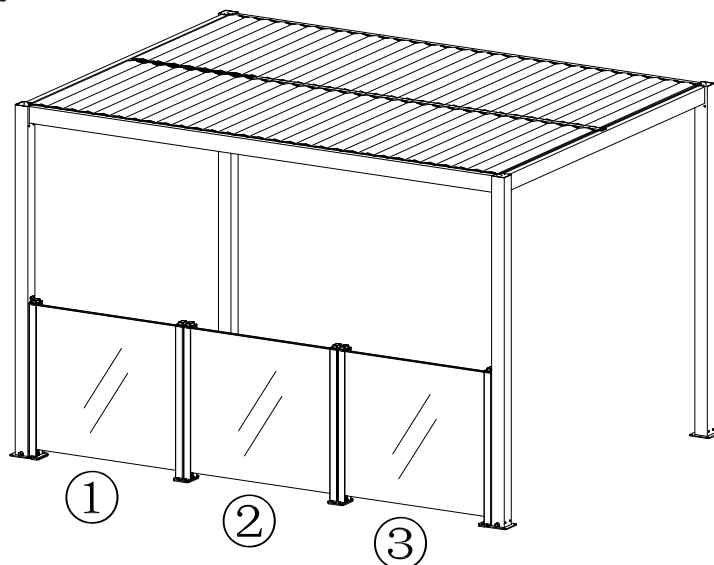


P2-1

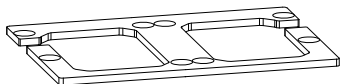
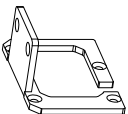
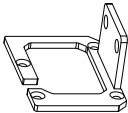
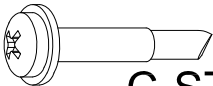
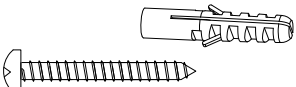
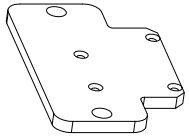
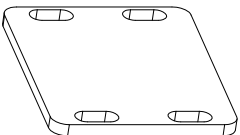
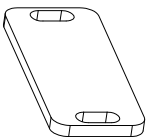


Skjøtebrakett topp ved hjørnemontering

Montering i Krifon pergola



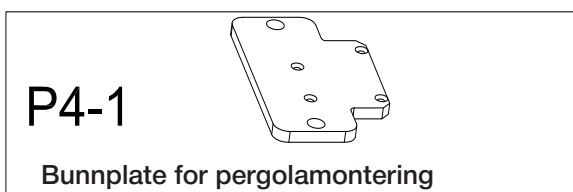
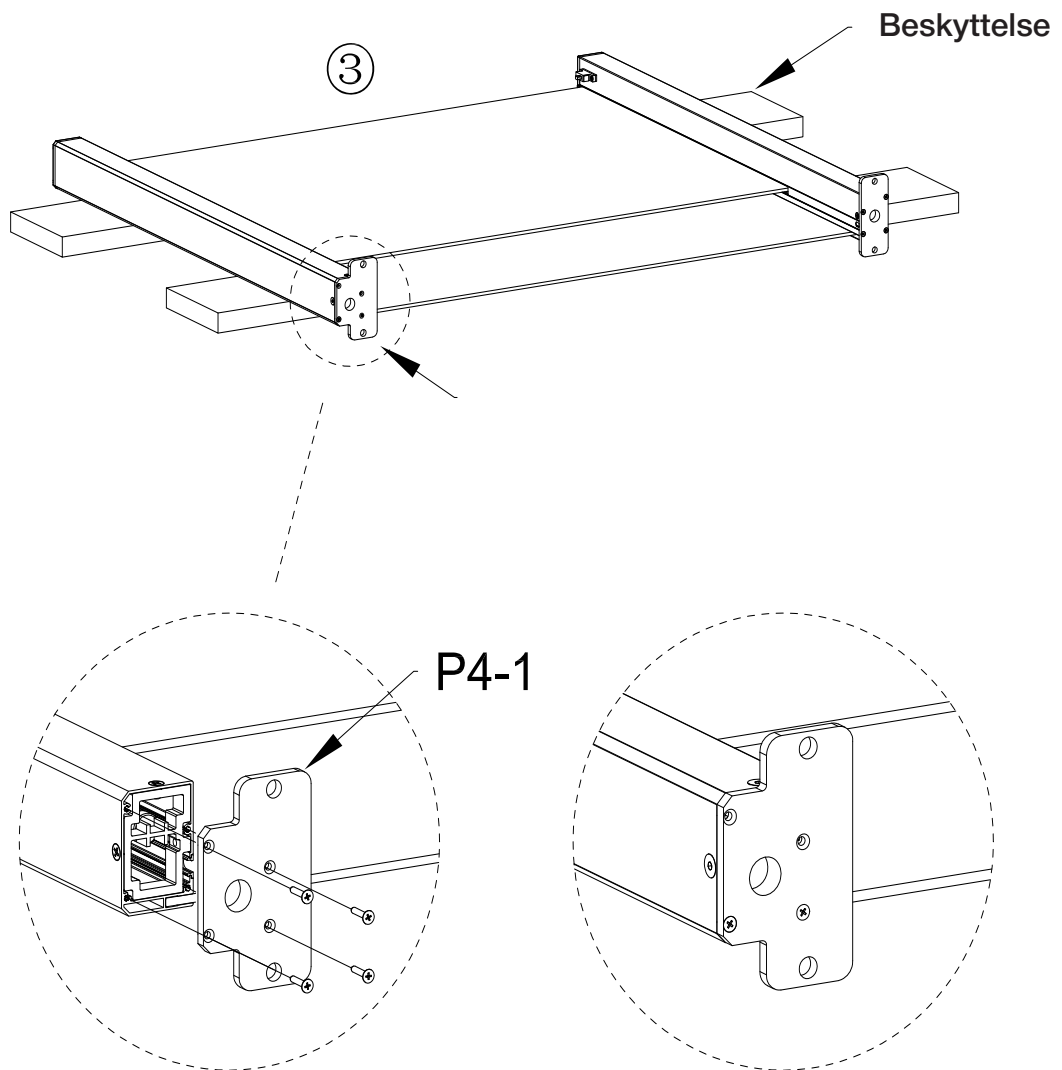
Antall i tabell viser til montering av hel vegg med 3 elementer

Nr.	Tegning		Stk
P1		Skjøtebrakett topp for montering i linje Inkludert med glassgjerde	2
P3	 P3-L	Hev/senk veggfeste Venstre Krifon art nr. 200404 - kjøpes separat	1
	 P3-R	Hev/senk veggfeste Høyre inngår i 200404	1
	OR	 C-ST4.2*25	Selvborende skrue for aluminium/pergolaben
	 $\phi 6*40$ & ST4.0*40	Skrue/Plugg for feste i vegg	4
P4	 P4-1	Bunnplate for pergolamontering Krifon art nr. 200407 - kjøpes separat	2
	 P4-2	Foringsplate dobbel inngår i 200407	2
	 P4-3	Foringsplate enkel inngår i 200407	2

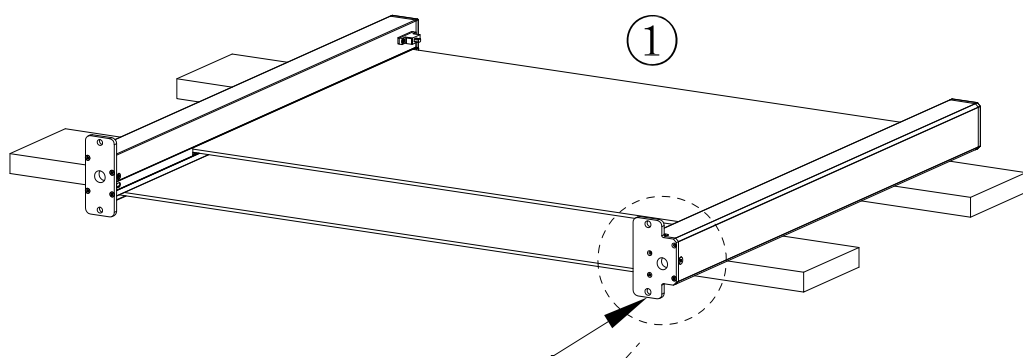
STEG 1

Pergolamontering

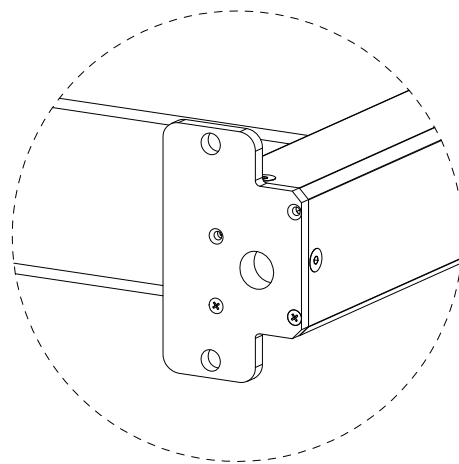
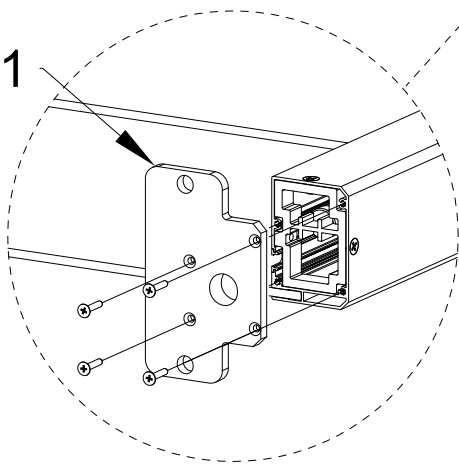
Monter P4-1 Bunnplate for pergolamontering på stolpe som skal mot pergolaben.
Monter standard bunnplate på de andre stolpene.



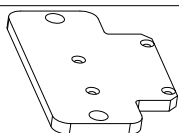
STEP 2



P4-1

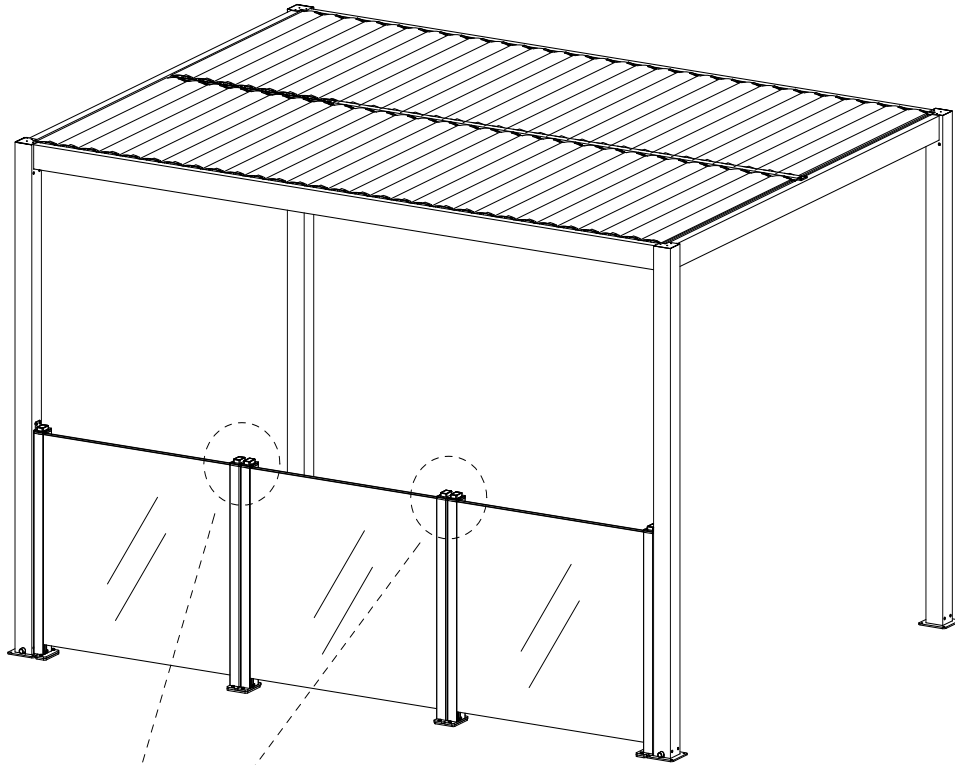


P4-1

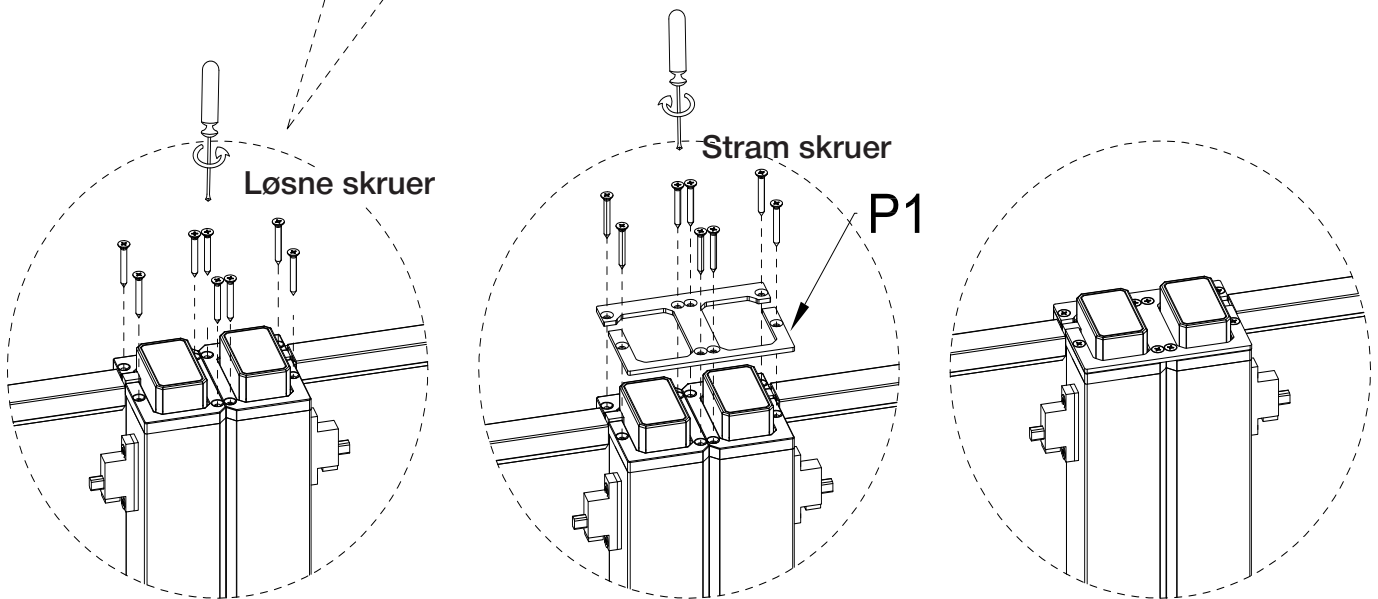


Bunnplate for pergolamontering

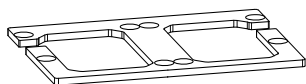
STEG 1



Monter sammen
elementer som vist



P1

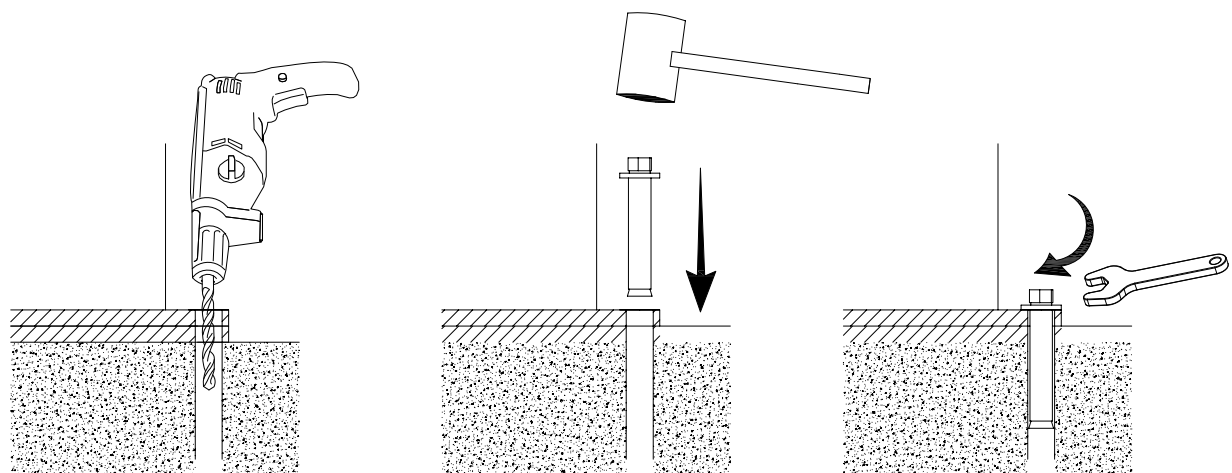
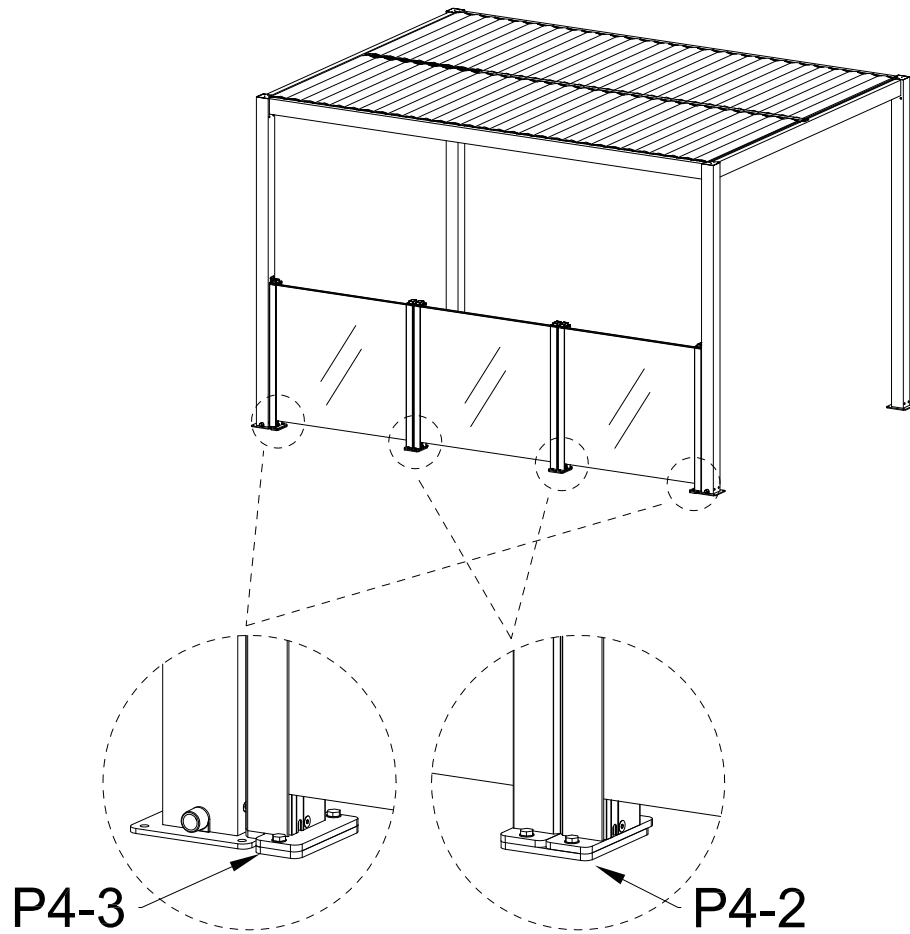


Skjøtebrakett topp for
montering i linje

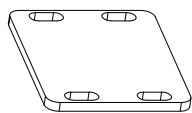
Plasser P4-3 under bunnplate mot pergola, og P4-2 under andre bunnplater. Dersom du ikke dekker hele siden med glassgjerde - plasser den doble platen inn slik at ytterkanter samsvarer.

STEG 2

Fest til underlaget som vist i generell montering.

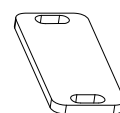


P4-2



1 x2
Foringsplate dobbel

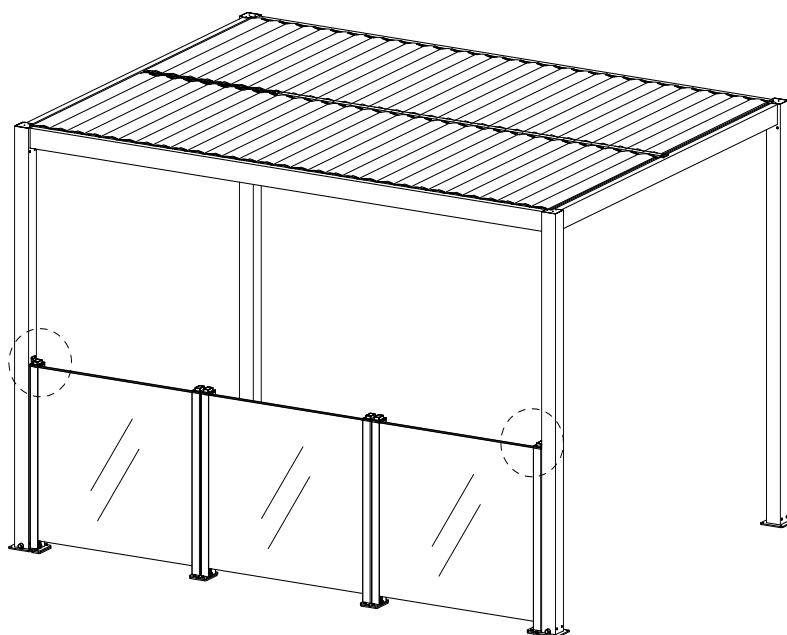
P4-3



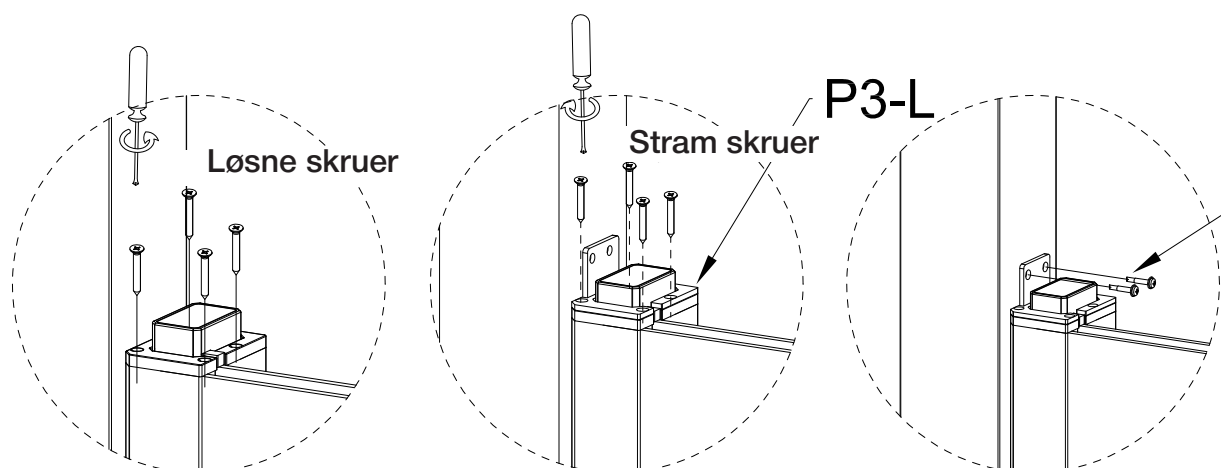
2 x2
Foringsplate enkel

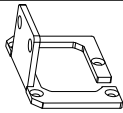
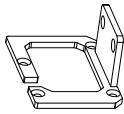
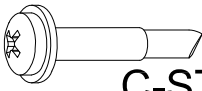
STEG 5-1

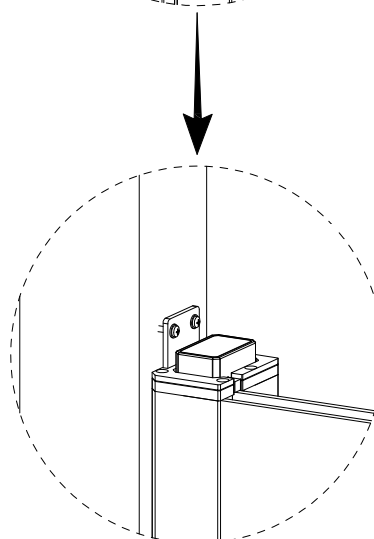
Innfesting til pergola



Monter veggfester som vist, bruk selvborende skruer.



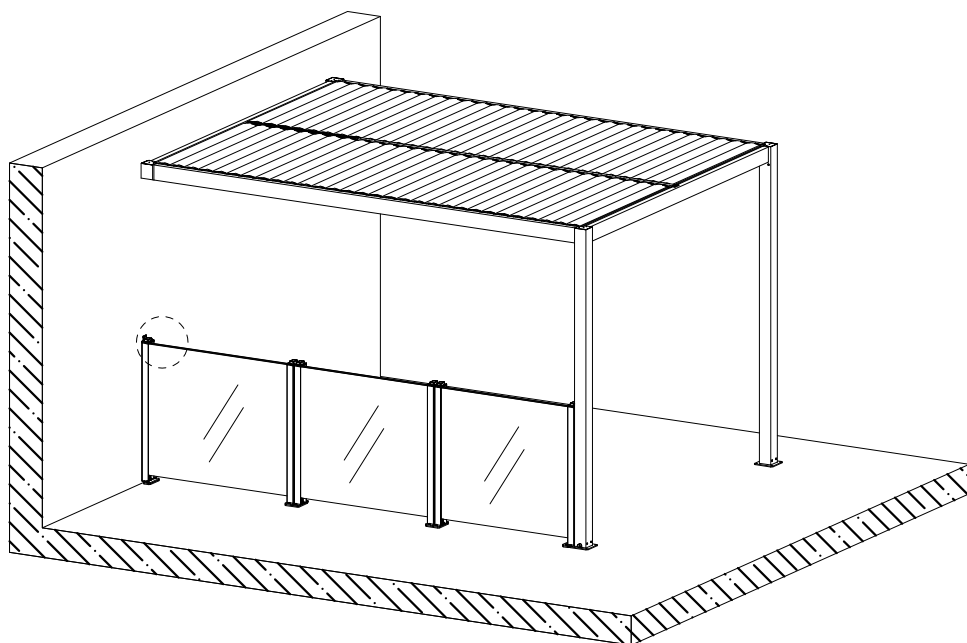
P3-L	
	Hev/senk veggfeste Venstre
P3-R	
	Hev/senk veggfeste Høyre
	x4 C-ST4.2*25 Selvborende skruer for aluminium



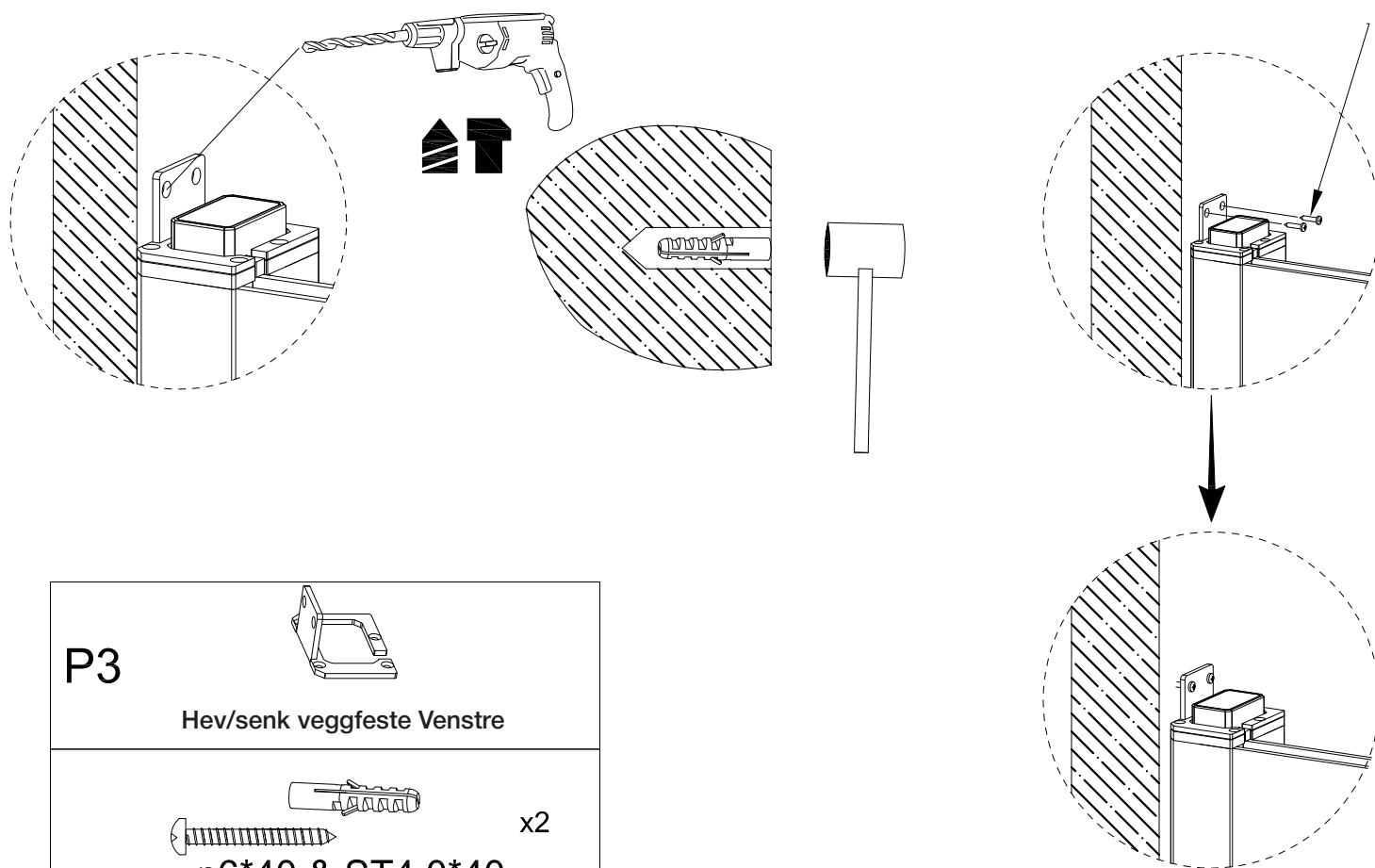
STEG 5-2

Innfesting til vegg

VEGG



Monter veggfester som vist på forrige side, benytt murplugg + skrue for festing i betong (illustrert), egnet skrue for innfesting i treverk.



P3	
Hev/senk veggfeste Venstre	
	x2
φ6*40 & ST4.0*40 Skrue/Plugg for feste i vegg.	



Emballasjen sorteres som kartong, plast og restavfall



Produsert i Kina for Krifon AS, Borgeskogen 43, 3160 STOKKE