



DEEBOT™ N8  
Bruksanvisning

# 1. Viktige sikkerhetsinstruksjoner

## VIKTIGE SIKKERHETSINSTRUKSER

Når du bruker et elektrisk apparat, bør du følge grunnleggende forholdsregler, slik som det følgende:

## LES ALLE INSTRUKSENE FØR DU BRUKER DETTE APPARATET TA VARE PÅ DISSE INSTRUKSENE

1. Dette apparatet kan brukes av barn fra 8 år og oppover og av personer med en redusert fysisk, sansemessig eller mental kapasitet eller manglende erfaring og kunnskap, hvis de har tilsyn eller har fått opplæring om bruken av apparatet på en trygg måte og forstår farene det innebærer. Barn bør ikke leke med apparatet. Rengjøring og brukervedlikehold skal ikke utføres av barn uten tilsyn.
2. Rydd området som skal rengjøres. Fjern strømledninger og småting fra gulvet som kan filtrere seg inn i apparatet. Legg frynsene på teppet under selve teppet og løft ting som gardiner og duker opp fra gulvet.
3. Hvis det er et lavere område som skal rengjøres, slik som et trinn eller en trapp, bør du bruke apparatet slik at du sørger for at det kan oppdage trinnet uten å falle over kanten. Det kan bli nødvendig å plassere en fysisk sperring ved kanten for å hindre at apparatet faller. Sørg

for at det ikke er noen fare for å snuble i sperringen.

4. Bruk kun som beskrevet i denne bruksanvisningen. Bruk kun tilbehør som er anbefalt eller solgt av produsenten.
5. Sørg for at strømforsyningens spenning matcher strømspenningen som er merket på dockingstasjonen.
6. KUN til INNENDØRS bruk. Ikke bruk apparatet utendørs, eller i kommersielle eller industrielle miljøer.
7. Bruk kun det originale, oppladbare batteriet og dockingstasjonen som er levert med apparatet fra produsenten. Ikke-oppladbare batterier kan ikke brukes.
8. Ikke bruk apparatet uten støvposen og/eller filterne på plass.
9. Ikke bruk apparatet i et område hvor det er tente stearinlys eller ømtålige ting.
10. Ikke bruk i ekstremt varme eller kalde omgivelser (under  $-5^{\circ}\text{C}/23^{\circ}\text{F}$  eller over  $40^{\circ}\text{C}/104^{\circ}\text{F}$ ).
11. Hold håret, løstsittende klær, fingre og alle deler av kroppen unna alle åpninger og bevegelige deler.
12. Ikke bruk apparatet i et rom hvor et spedbarn eller barn sover.
13. Ikke bruk apparatet på våte overflater eller overflater med vann.
14. Ikke la apparatet suge inn store ting, slik som steiner, store papirbiter eller en hvilken som helst ting som kan tette apparatet.
15. Ikke bruk apparatet til å suge opp antennbare eller brennbare materialer, slik som bensin, toner fra skrivere

- eller kopimaskiner, eller bruk i områder hvor slikt kan være tilstedeværende.
16. Ikke bruk apparatet til å suge opp noe som brenner eller ryker, slik som sigaretter, fyrstikker eller varm aske, eller noe som kan forårsake brann.
  17. Ikke sett ting inn i innsugingsåpningen. Ikke bruk hvis innsugingsåpningen er blokkert. Hold åpningen fri for støv, lo, hår eller annet som kan redusere luftflyten.
  18. Vær forsiktig, så du ikke skader strømledningen. Ikke trekk eller bær apparatet eller dockingstasjonen etter strømledningen, eller bruk strømledningen som håndtak, lukk en dør over strømledningen eller trekk strømledningen rundt skarpe kanter eller hjørner. Ikke før apparatet over strømledningen. Hold strømledningen unna varme overflater.
  19. Hvis strømledningen er skadd, må den byttes ut av produsenten eller en av deres reparatører for å unngå fare.
  20. Ikke bruk ladestasjonen, hvis den er skadd. Strømforsyningen skal ikke repareres eller brukes hvis den er skadet eller defekt.
  21. Ikke bruk sammen med en skadd strømledning eller stikkontakt. Ikke bruk apparatet eller dockingstasjonen hvis de ikke virker skikkelig, har falt ned, blitt skadd, etterlatt utendørs eller har kommet i kontakt med vann. Den må repareres av produsenten eller en av deres reparatører for å unngå fare.
  22. Skru AV strømbryteren før du rengjør eller vedlikeholder apparatet.
  23. Støpselet må tas ut av stikkontakten før du rengjør eller vedlikeholder dockingstasjonen.
  24. Fjern apparatet fra dockingstasjonen og skru strømbryteren AV på apparatet før du tar ut batteriet, før avhending av apparatet.
  25. Batteriet må fjernes og avhendes ifølge lokale lover og reguleringer før avhending av apparatet.
  26. Avhend brukte batterier ifølge lokale lover og reguleringer.
  27. Ikke brenn apparatet, selv om det er alvorlig ødelagt. Batteriene kan eksplodere i brann.
  28. Når du ikke bruker dockingstasjonen over en lengre periode, skal du trekke ut kontakten.
  29. Apparatet må brukes ifølge veiledningen i denne bruksanvisningen. ECOVACS ROBOTICS kan ikke holdes erstatningspliktige eller ansvarlige for noen skader eller personskader som er forårsaket av feil bruk.
  30. Roboten inneholder batterier som kun kan byttes av faglærte personer. Kontakt kundeservice for å bytte robotens batteri.
  31. Hvis ikke roboten skal brukes over lengre tid, skal du skru strømmen AV for oppbevaring og trekke kontakten ut av dockingstasjonen.
  - 32. ADVARSEL:** For å lade batteriet, skal du bare bruke den avtakbare strømforsyningsenheten CH1822 som er levert med apparatet eller en CH1918 solgt separat som tilbehør.

For å tilfredsstille krav til RF-eksponering bør en avstand på 20 cm eller mer holdes mellom denne enheten og personer under bruk av enheten.

For å sikre overholdelse anbefales ikke bruk nærmere enn denne avstanden. Antennen som brukes til denne senderen, må ikke brukes sammen med en annen antenne eller sender.

For å deaktivere Wi-Fi-modulen på DEEBOT, slå PÅ roboten.

Plasser roboten på dockingstasjonen og sørg for at ladekontaktene på DEEBOT og pinnene på dockingstasjonen er i kontakt med hverandre.

Trykk på og hold AUTO-modus-knappen på roboten i 20 sekunder til DEEBOT avgir tre pip.

For å aktivere Wi-Fi-modulen på DEEBOT, slå av roboten og slå den så på. Wi-Fi-modulen er slått på når DEEBOT startes på nytt.

	Klasse II
	Kortslutningssikker transformator med sikkerhetsisolering
	Strømforsyning med brytermodus
	Bare for innendørs bruk
	Direktestrøm
	Vekselstrøm

## For EU-land

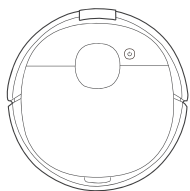
For informasjon om EU-samsvarserklæring, gå til <https://www.ecovacs.com/global/compliance>



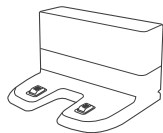
## Riktig avhending av dette produktet

Denne merkingen viser at produktet ikke skal kastes med annet husholdningsavfall i EU. For å hindre mulige skader på miljøet eller menneskers helse fra ukontrollert avhending av avfall, bør du resirkulere det på en ansvarlig måte for å delta i en bærekraftig gjenbruk av materielle ressurser. For å resirkulere det brukte apparatet, bør du bruke systemene for retur og innsamling eller kontakte butikken hvor du kjøpte produktet. De kan trygt resirkulere dette produktet.

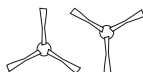
## Pakkens innhold



Robot



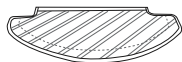
Dockingstasjon



Sidebørster



Plate  
for renseklut



Vaskbar renseklut



Engangs  
-rensekluter



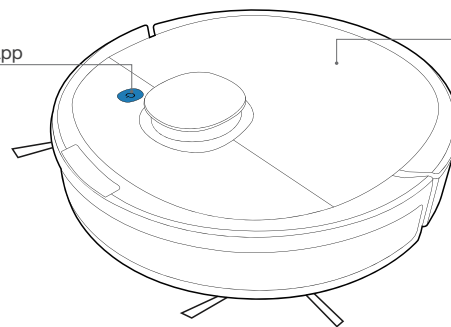
Bruksanvisning

## Produktdiagram

### Robot

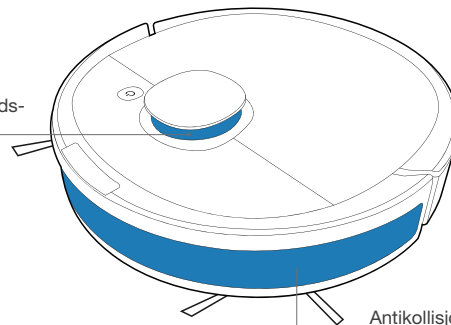
AUTO  
-modus-knapp

Toppdeksel



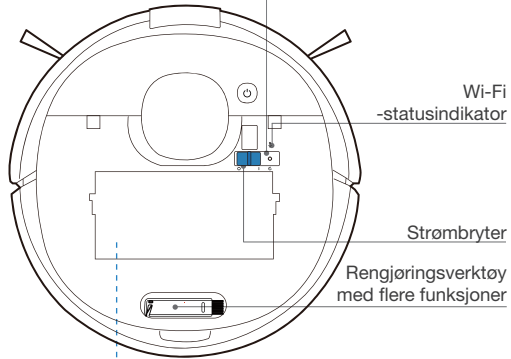
TrueMap-  
ping-avstands-  
sensor

Antikollisjonsstøtfanger



**Merk:** Figurer og illustrasjoner er kun ment for henvisning og kan avvike fra produktets faktiske utseende. Produktdesign og -spesifikasjoner kan bli endret uten varsel.

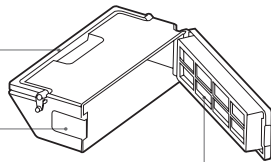
TILBAKESTILL-knapp



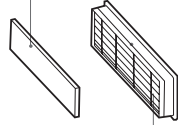
Håndtak på støvpose

Utløserknapp

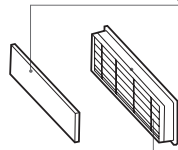
Filternett



Svampfilter



Høyeffektsfilter

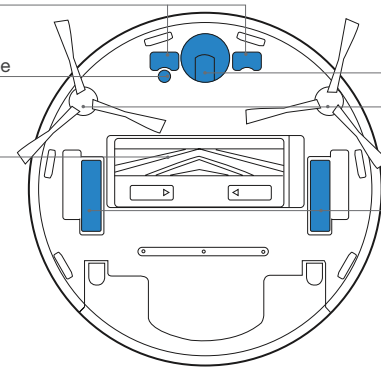


## Sett fra undersiden

Ladekontakter

Oppdagelses-sensor for teppe

Hovedbørste



Universalhjul

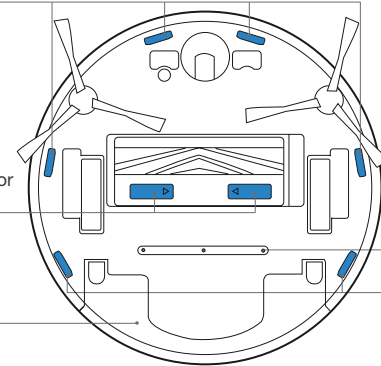
Sidebørster

Kjørehjul

Antifallsensorer

Utløserknapp for hovedbørste

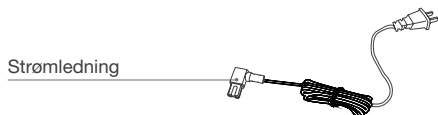
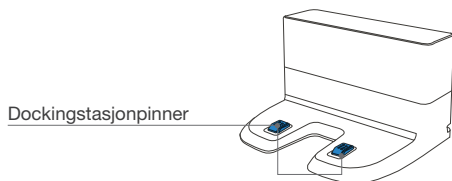
Beholder



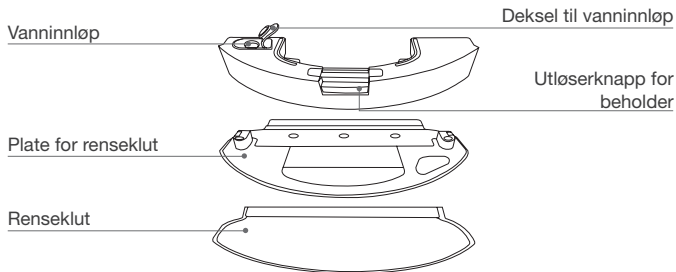
Vannavløp

Antifallsensorer

## Dockingstasjon



## Beholder



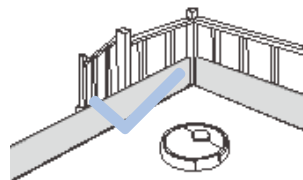
## Merknader før rengjøring



Rydd opp området som skal rengjøres ved å sette møbler, for eksempel stoler, på riktig sted.



Under første bruk må du passe på at dørene til alle rom er åpne slik at DEEBOT kan utforske hele huset.



Det kan være nødvendig å plassere en fysisk sperring ved kanter for å hindre at apparatet faller over kanten.



Rydd bort objekter, inkludert ledninger, kluter, tøfler osv. som ligger på gulvet for å oppnå mer effektiv rengjøring.



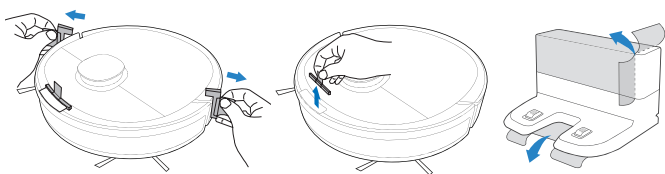
Før du bruker produktet på et teppe med frynser, må du brette teppekantene under teppet.



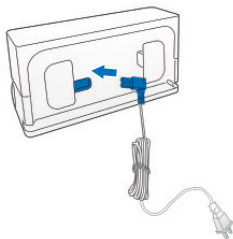
Ikke sett den i smale områder, for eksempel ganger, og pass på at du ikke blokkerer LDS-lasersensoren for avstand.

# Hurtigstart

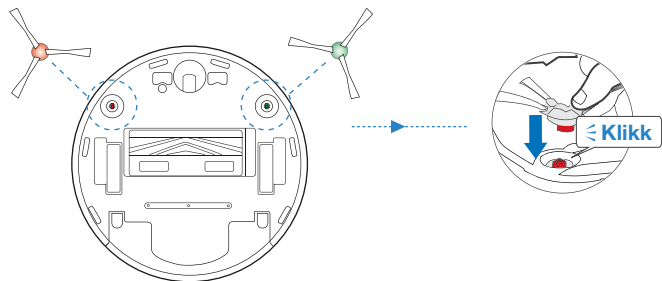
## 1 Fjern de beskyttende båndene og beleggene



## 2 Monter dockinastasjon

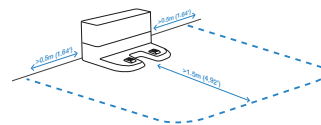


## 3 Monter sidebørster

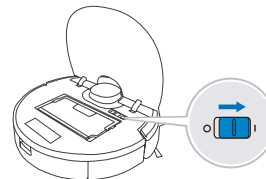


# Lade DEEBOT

## 1 Plassering av dockingstasjon



## 2 Slå PÅ



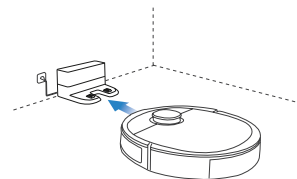
**Merk: I = PÅ, O = AV.**

**!** DEEBOT kan ikke lades når den er slått AV.

## 3 Lade DEEBOT

Tøm ut gjenværende vann fra beholderen og fjern beholderen og platen til rensekluten før du lader DEEBOT.

**⏻** blinker når DEEBOT lader. **⏻** slukkes når DEEBOT er fulladet.



\* Du kan også kjøpe en automatisk tømmestasjon som tømmer DEEBOTs støvpose automatisk. Utforsk mer tilbehør på <https://www.ecovacs.com/global>.

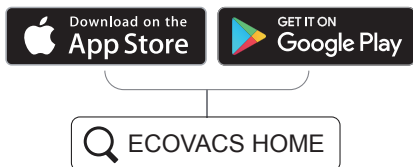


# ECOVACS HOME-app

For å kunne dra nytte av alle tilgjengelige funksjoner anbefaler vi at du styrer DEEBOT med ECOVACS HOME-appen.

## Før du starter må du sikre at:

- Mobiltelefonen er koblet til et Wi-Fi-nettverk.
- Det trådløse 2,4 GHz-båndsignalet er aktivert på ruterens.
- Wi-Fi-indikatorlyset på DEEBOT blinker sakte.



## Wi-Fi-indikatorlys

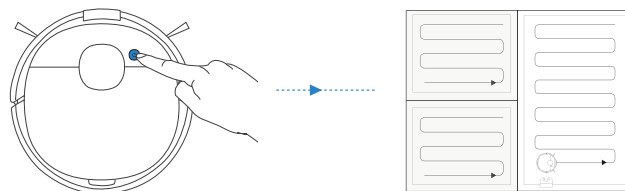
	Blinker sakte	Koblet fra Wi-Fi eller venter på Wi-Fi-tilkobling
	Blinker hurtig	Kobler til Wi-Fi
	Fast	Koblet til Wi-Fi

**Tips:** Hvis du har problemer under Wi-Fi-oppsettsprosessen kan du se seksjonen Feilsøking > Wi-Fi-tilkobling i denne bruksanvisningen.

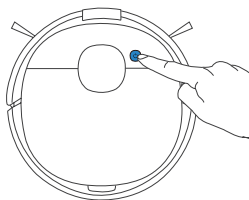
# Betjene DEEBOT

Under første rengjøring bør du følge med på DEEBOT og hjelpe den hvis det oppstår problemer.

## 1 Start

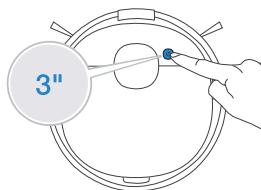


## 2 Pause



**Merk:** Robotens kontrollpanel slutter å gløde etter at roboten er satt på pause i noen minutter. Trykk på AUTO-modus-knappen på DEEBOT for å vekke roboten.

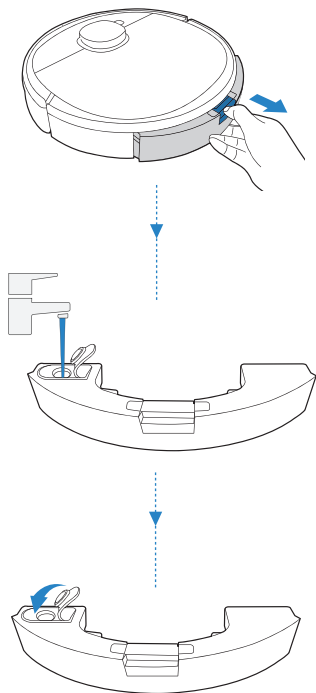
## 3 Gå tilbake til lader



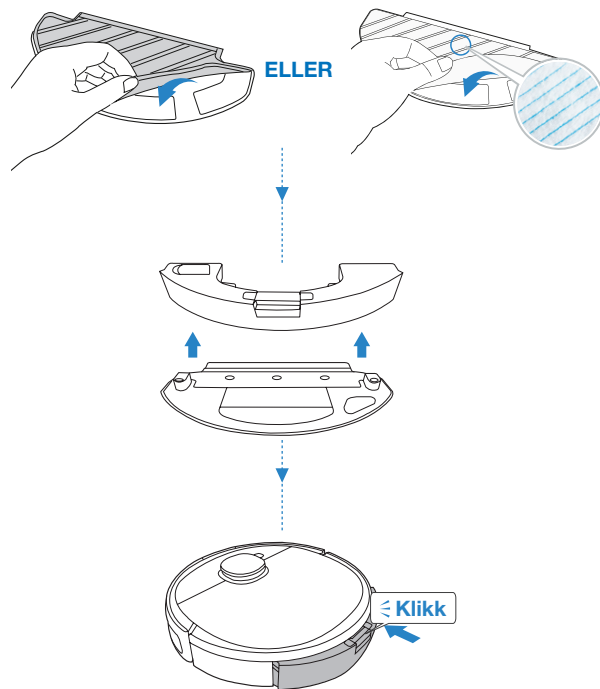
Trykk på i 3 sekunder for å sende DEEBOT tilbake til dockingstasjonen.

# OZMO-svabresystem

- 1 **Merk:** For å forlenge tjenestetiden til beholderen anbefales det å bruke rensset vann eller mykt vann for OZMO-svabresystemet.



- 2 **Merk:** Når DEEBOT mopper oppdager den automatisk tepper og unngår dem. Hvis du må vaske teppet, må du først demontere platen for rensekluten.



# Regelmessig vedlikehold

For å sikre at DEEBOT kjører ved optimal yteevne, må du utføre vedlikehold og utskiftning med følgende mellomrom:

Robotdel	Vedlikeholdsfrekvens	Utskiftningsfrekvens
Engangs-reneklut	Etter hver bruk	Erstatt etter hvert bruk
Vaskbar reneklut	Etter hver bruk	Etter hver 50. bruk
Beholder / plate for reneklut	Etter hver bruk	/
Sidebørste	Én gang annenhver uke	Hver 3.–6. måned
Hovedbørste	Én gang ukentlig	Hver 6.–12. måned
Svampfilter/høyeffektsfilter	Én gang ukentlig	Hver 3.–6. måned
Universalhjul Antifallsensorer Støtfanger Ladekontakter Dockingstasjonpinner	Én gang ukentlig	/

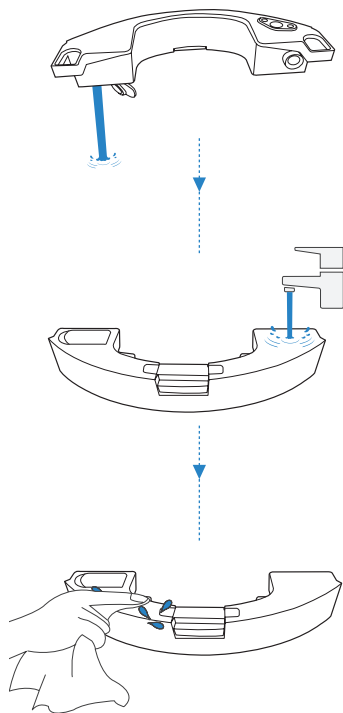
**Et rengjøringsverktøy med flere funksjoner medfølger for enkelt vedlikehold. Vær forsiktig når du håndterer rengjøringsverktøyet, da det har skarpe kanter.**

**Merk:** ECOVACS produserer forskjellige reservedeler og monteringssett. Ta kontakt med brukerstøtten for å få mer informasjon om reservedeler.

# OZMO-svabresystem

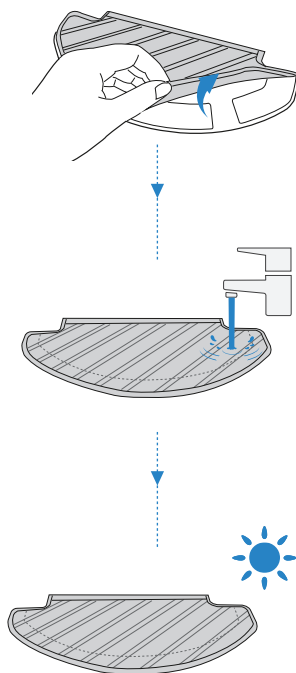
Før du utfører rengjøring eller vedlikehold av DEEBOT, må du slå AV roboten og plugge ut dockingstasjonen.

1

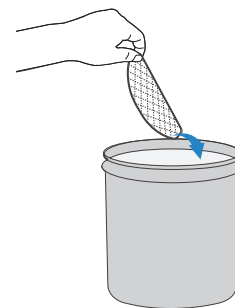


2

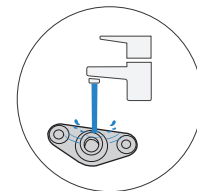
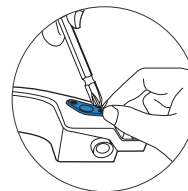
Vaskbar renseklut



Engangs-rensesklut

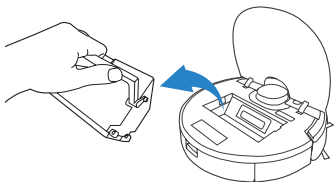


Rengjør filteret for vanninnløp på undersiden av beholderen hvis den er tett.

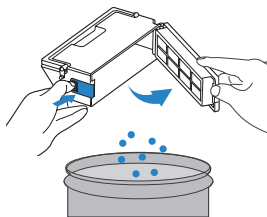


# Søppelbøtte og filtre

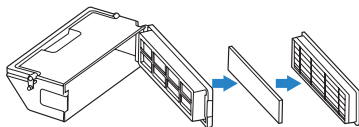
1



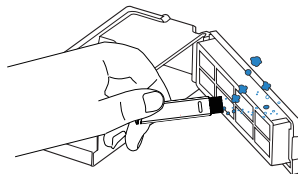
2



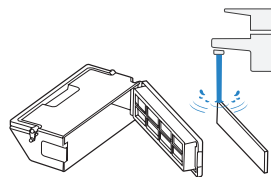
3



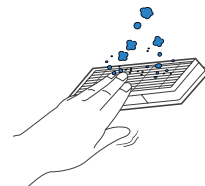
4



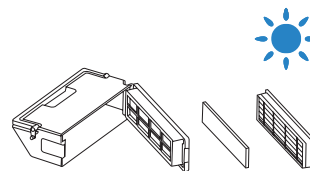
5



6

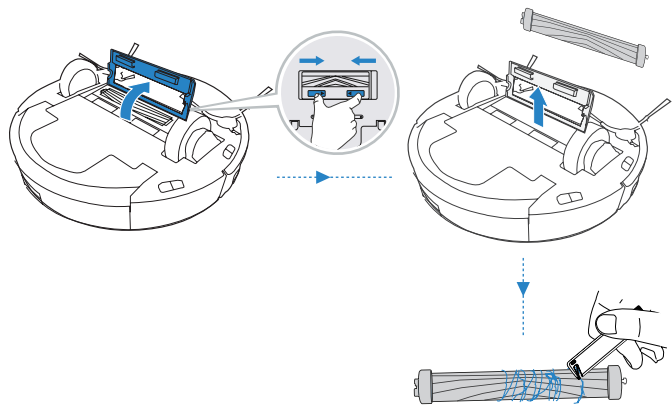


7

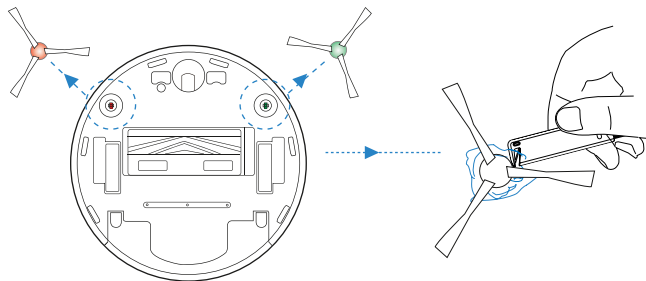


# Hovedbørste og sidebørster

## Hovedbørste

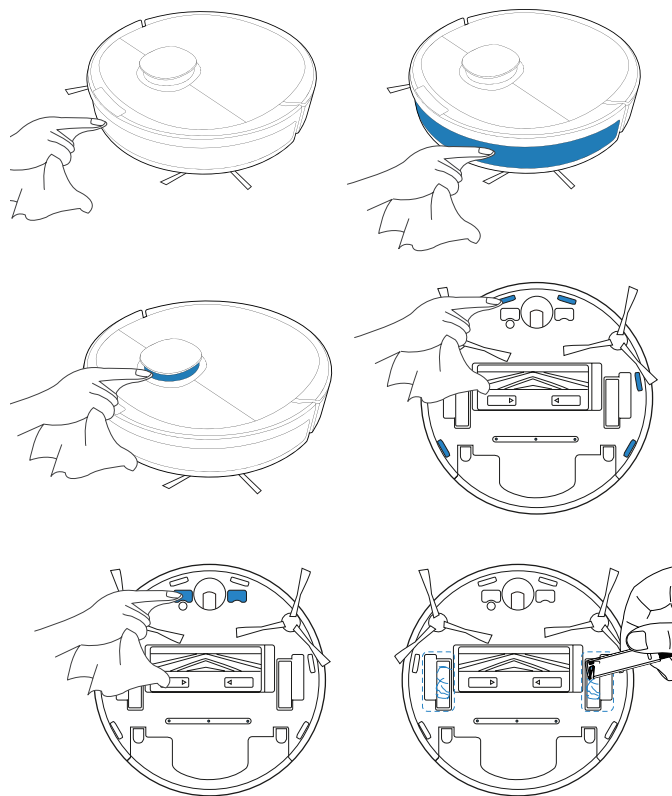


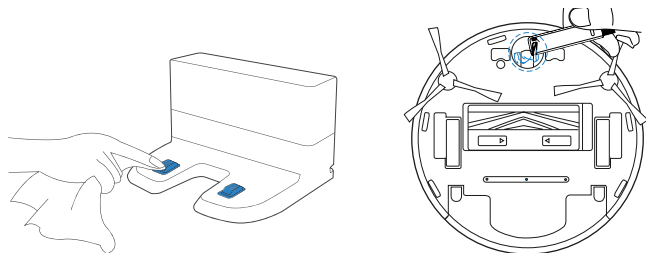
## Sidebørster



# Andre komponenter

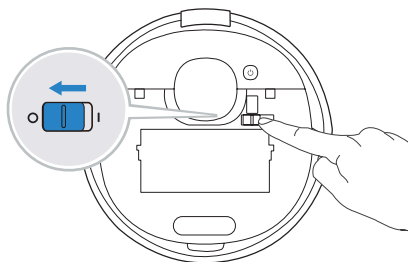
**Merk:** Før du rengjør robotens ladekontakter og dockingstasjonspinner må du slå AV roboten og plukke ut dockingstasjonen.





## Oppbevaring

Hvis du ikke skal bruke DEEBOT på en stund må den fullades og slås AV før den lagres. Lad DEEBOT annenhver måned for å unngå batteritømming.



**Merk:** Vi anbefaler at du holder DEEBOT PÅ og under lading når den ikke rengjør.

## Indikatorlys

DEEBOT gir beskjed om at noe er galt med et indikatorlys og talerapport. Du kan få mer detaljert støtte gjennom ECOVACS HOME og nettstedet.

Indikatorlys	Scenario
AUTO-modus-knappen gløder kraftig HVITT.	Roboten rengjør.
	Roboten er satt på pause under rengjøring.
AUTO-modus-knappen blinker HVITT.	Roboten lades.
	Roboten starter.
	Roboten flytter.
AUTO-modus-knappen gløder kraftig RØDT.	Roboten har lavt batteri.
AUTO-modus-knappen blinker RØDT.	Roboten har et problem.

# Feilsøking

Nr.	Feil	Mulige årsaker	Løsninger
1	DEEBOT lader ikke.	DEEBOT er ikke slått PÅ.	Slå DEEBOT PÅ.
		DEEBOT har ikke koblet seg til dockingstasjonen.	Sørg for at robotens ladekontakter er koblet til pinnene på dockingstasjonen.
		Strømledningen er ikke koblet til dockingstasjonen.	Sørg for at strømledningen er ordentlig koblet til dockingstasjonen.
		Dockingstasjonen er ikke koblet til strømforsyningen.	Sørg for at dockingstasjonen er koblet til strømforsyningen.
		Batteriet er helt utladet.	Ta kontakt med kundebetjeningen for å få hjelp.
2	DEEBOT kan ikke returnere til Dockingstasjon.	Dockingstasjonen er ikke riktig tilkoblet.	Pass på at dockingstasjonen er riktig tilkoblet.
		Dockingstasjonen flyttes manuelt under rengjøring.	Vi foreslår at du ikke flytter dockingstasjonen under rengjøring.
		DEEBOT er satt på pause i mer enn 90 minutter.	Vi anbefaler at du ikke lar DEEBOT stå på pause i mer enn 90 minutter.
		DEEBOT begynte ikke å rengjøre fra dockingstasjonen.	Pass på at DEEBOT begynner å rengjøre fra dockingstasjonen.
3	DEEBOT sitter seg fast ved arbeid og stopp.	DEEBOT sitter fast i noe på gulvet (elektriske ledninger, gardiner, teppefrynses osv.).	DEEBOT vil prøve å komme seg løs på ulike måter. Hvis det er mislykket, må du fjerne hinderet manuelt og starte roboten på nytt.
		DEEBOT sitter kanskje fast under møbler med inngang på lignende størrelse.	Vennligst plasser en fysisk barriere, eller angi en virtuell grense i ECOVACS HOME-appen.



Nr.	Feil	Mulige årsaker	Løsninger
4	DEEBOT går tilbake til dockingstasjonen før rengjøring er fullført.	Arbeidstiden varierer avhengig av gulvoverflaten, rommets kompleksitet og valgt rengjøringsmodus. Når batteriet begynner å gå tomt, bytter DEEBOT automatisk til lademodus og går tilbake til dockingstasjonen for å lade.	Slå på funksjonen for kontinuerlig rengjøring i ECOVACS HOME-appen. DEEBOT vil automatisk fortsette med den ikke-fullførte rengjøringscyklusen hvis kontinuerlig rengjøring er aktivert.
		DEEBOT når ikke bestemte områder som blokkeres av møbler eller barrierer.	Rydd opp området som skal rengjøres ved å sette møbler og små objekter på riktig sted.
		Dockingstasjonen er for langt fra midten av huset.	Plasser dockingstasjon mot veggen i et sentralt rom i huset.
5	DEEBOT rengjør ikke automatisk til planlagt tidspunkt.	Tidsplanlegging-funksjonen er avbrutt.	Programmer DEEBOT til å rengjøre ved bestemte tidspunkter med ECOVACS HOME-appen.
		DEEBOT er slått AV.	Slå DEEBOT PÅ.
		Roboten har lavt batteri.	Hold DEEBOT slått PÅ og tilkoble dockingstasjonen for å sikre at den er fulladet til å jobbe til enhver tid.
6	Det kommer ikke vann ut av beholderen når DEEBOT sva- brer.	Filteret for vanninnløp på undersiden av beholderen er tett.	Skru opp vanninnløpet på undersiden av beholderen og rengjør filteret.
		Beholderen går tom for vann.	Fyll vann på beholderen.
		Vannavløpene på undersiden av DEEBOT er tette.	Kontroller vannavløpene på undersiden og rengjør.

Nr.	Feil	Mulige årsaker	Løsninger
7	DEEBOT hopper over rengjøringssteder som skal rengjøres eller gjentar rengjøring av det rengjorte området.	<p>Rengjøringssyklusen avbrytes av små objekter eller barrierer på gulvet.</p> <p>DEEBOT virker på glatte polerte gulv.</p> <p>DEEBOT når ikke bestemte områder som blokkeres av møbler eller barrierer.</p> <p>TrueMapping-avstandssensoren er blokkert.</p>	<p>Fjern strømledninger og småting fra gulvet for å sikre effektiv rengjøring. DEEBOT vil automatisk rengjøre områder den gikk glipp av, vennligst unngå å flytte DEEBOT manuelt eller blokkere ruten under rengjøringssyklusen.</p> <p>Pass på at gulvoksen er tørr før DEEBOT begynner å rengjøre.</p> <p>Rydd opp området som skal rengjøres ved å sette møbler og små objekter på riktig sted.</p> <p>Fjern objektene som blokkerer TrueMapping-avstandssensoren.</p>
8	DEEBOT bråker for mye når den rengjør.	DEEBOT er sammenfiltret eller blokkert av rot.	Rengjør DEEBOT og start den på nytt. Ta kontakt med kundebetjeningen hvis problemet vedvarer.
9	DEEBOT kan ikke koble seg til Wi-Fi-nettverket i hjemmet.	<p>Feil brukernavn eller passord er skrevet inn for Wi-Fi-nettverket i hjemmet.</p> <p>Feil app installert.</p> <p>DEEBOT er ikke innen rekkevidden for Wi-Fi-signalet i hjemmet.</p> <p>Konfigurering av nettverket startet før DEEBOT var klar.</p> <p>DEEBOT støtter ikke 5 GHz Wi-Fi.</p>	<p>Skriv inn riktig brukernavn og passord for Wi-Fi-nettverket i hjemmet.</p> <p>Last ned og installer ECOVACS HOME-appen.</p> <p>Sørg for at DEEBOT er innen rekkevidden for Wi-Fi-signalet i hjemmet.</p> <p>Sett strømbryteren til PÅ. Trykk på TILBAKESTILL-knappen. DEEBOT er klar for konfigurering av nettverket når indikatorlyset for Wi-Fi blinker sakte.</p> <p>Pass på at roboten er koblet til et 2,4 GHz Wi-Fi-nettverk.</p>

Nr.	Feil	Mulige årsaker	Løsninger
10	DEEBOT rengjør ikke hele området.	Området som skal rengjøres er ikke ryddig.	Fjern småting fra gulvet og rydd området som skal rengjøres før DEEBOT starter rengjøring.
11	DEEBOT-beholderen faller ut under bruk.	Beholderen er ikke montert riktig.	Pass på at DEEBOT-beholderen klikker på plass når du monterer den.
12	DEEBOT-sidebørstene faller ut under bruk.	Sidebørstene er ikke montert riktig.	Pass på at sidebørstene klikker på plass når du monterer dem.

## Wi-Fi-tilkobling

Før Wi-Fi-oppsettet må du sikre at DEEBOT, mobiltelefonen og Wi-Fi-nettverket møter følgende krav.

### DEEBOT- og mobiltelefonkrav

- DEEBOT er fulladet og strømbryteren til DEEBOT er slått på.
- Wi-Fi-statuslyset blinker sakte.
- Slå av mobildata (du kan slå det på igjen etter oppsettet).

### Krav for Wi-Fi-nettverk

- Du bruker et blandet 2,4 GHz- eller 2,4/5 GHz nettverk.
- Ruterer støtter 802.11b/g/n og IPv4-protokoll.
- Ikke bruk en VPN (virtuelt privat nettverk) eller proxyserver.
- Ikke bruk et skjult nettverk.
- WPA og WPA2 bruker TKIP-, PSK-, AES/CCMP-kryptering.
- WEP EAP (Enterprise Authentication Protocol) støttes ikke.
- Bruk Wi-Fi-kanal 1–11 i Nord-Amerika og kanal 1–13 utenfor Nord-Amerika (se den lokale kontrollmyndigheten).
- Hvis du bruker en nettverksjentaker/-utvider er nettverksnavnet (SSID) og passordet det samme som for hovednettverket.

# Tekniske spesifikasjoner

<b>Modell</b>	<b>DLN26</b>				
Nominell inngang	20 V $\equiv$ 1 A				
<b>Dockingstasjonmodell</b>	<b>CH1822</b>		<b>CH1918 (Selges separat)</b>		
	Inngang	100-240V~ 50-60 Hz 0,5 A	Nominell inngangs- strøm (Lader)	Kun for land i EU	220-240V~ 50-60 Hz 0,3 A
				Kun for Russ- land	220V~ 50-60 Hz 0,3 A
	Utgang	20 V $\equiv$ 1 A	Nominell utgang	20 V $\equiv$ 1 A	
	/		Strøm (automatisk tømming)	1000W	
Frekvensbånd	2400-2483,5MHz				
Strøm til av-modus	Mindre enn 0,50W				
Nettverksbasert standby- strøm	Mindre enn 2,00W				

Wi-Fi-modulens utgangseffekt er på under 100 mW.

**Merk:** Tekniske spesifikasjoner og designspesifikasjoner kan endres som følge av kontinuerlige produktforbedringer.

\* CH1918 er en automatisk tømme-stasjon som tømmer DEEBOTs støvpose automatisk. Utforsk mer tilbehør på <https://www.ecovacs.com/global>.



**Ecovacs Robotics Co., Ltd.**

No. 18 You Xiang Road, Wuzhong District, Suzhou City, Jiangsu Province, P.R.China

451-2029-0303