



# **USER MANUAL**

## **ECO Heat Pump**

(Art. 1400)

Accessories .....	3
Danish .....	6
Swedish .....	23
Finnish .....	39
Norwegian .....	56
English.....	73
German .....	90
Dutch .....	107
Polish .....	124

## **Customer service:**

Denmark +45 7022 6856

Sweden +46 771 188819



© All rights reserved Swim & Fun A/S 2021

Swim & Fun A/S  
Ledreborg Allé 128 K, DK-4000 Roskilde  
info@swim-fun.dk · www.swim-fun.com

# PURE BATHING PLEASURE

Swim & Fun offer water care products and pool accessories for all pool sizes. Choose between multi-products such as our Easy-Pool disposable dispenser that keeps the water clean and inviting, even when you are not at home. Or try the practical chlorine-free CombiTabs that are easily added to the water via a floating dispenser or directly into the skimmer.

Do you prefer to dose the water care products separately, they can all be purchased individually in practical 1 l / 1 kg tubs - all with childproof caps and detailed instructions. In that case, we recommend the practical spoon with built-in weight.

Remember that successful water care is based on a balanced pH level. The water must be neutral (value between 7.0 and

7.4). You can easily test the water's pH level with Swim & Fun Test Strips. If the value is below 7.0 raise with pH Plus. If above 7.4 lower with pH Minus.

Besides pools, sand filter systems and basic pool accessories Swim & Fun offer many opportunities to make the bathing experience even better: Outdoor solar showers, Sun heaters, LED pool lamps and much more.

**JOIN OUR NEWSLETTER**



and get tips, tricks and good advice about pool care directly to your mailbox!



Visit [swim-fun.com](http://swim-fun.com) and learn more about pool care.



## POOL CLEANERS

There are both manual ones mounted on a telescopic rod and robotic pool cleaners that do the job perfectly all by them selves.

Swim & Fun's robotic pool cleaners you simply connect to a power outlet, and they will automatically clean your pool on the bottom and/or sides.

Pool Raptor.  
No. 1048



Freesbee Pool Robot  
side brushes. No. 1940



Easy Ph 1815



Easy Salt 30 m³ 1810  
 Easy Salt 50 m³ 1812  
 Easy Salt 80 m³ 1813

## AUTOMATIC PH TESTING AND REGULATION

Easy pH tester that automatically regulates the pH balance in the pool water. The water pH changes constantly and affects: The disinfection efficiency (at a pH of 8 the effectiveness is for example only 25%). Swimming comfort (eye irritation, drying of the skin, the smell and taste of chlorine) The water quality (corrosion or calcium build-up, cloudy water). Easy pH takes up almost no space and is easy to install.

## SALT/CHLORINE GENERATOR FOR SMALL GARDEN POOLS

Easy Salt is good for the environment and at the same time ensures clean bathing water. With Easy Salt it is easy to keep bathing water clean and clear. Easy Salt is a salt chlorinator, which is simply a machine that uses electrolysis to turn salt into chlorine.

## COVERS

There are pool covers for various purposes. A standard pool cover that prevents dirt in the water. A summer cover with thermo function will help maintain the temperature of the bath water during the season, and is a must if you have solar heaters or heat pumps connected to your pool. A winter cover, or all-season cover, with wire lock provides security and protects against evaporation. At the same time it prevents sunlight to enter the pool, which can cause increased algae development. And last but not least, a ground cover under the pool protects the liner from sharp elements.



Ground cover

Thermo cover

All-season cover with safety wire



Adapt to the shape of any filter and can be used in all types of cartridge and sand filter systems.

No. 1069



## FILTERBALLS GIVES YOU CRYSTAL-CLEAR POOL WATER

**Filterballs have a superior filtering effect compared to normal filter sand or loose cartridge filters.**

Filterballs form an effective filter layer that adapts to the shape of any filter and catches suspended particles in the water down to 10 micrometres. (Filter sand catches suspended particles down to 40-50 micrometres.)

Filterballs are also much easier to handle – 700 grammes of Filterballs replace 25 kg of filter sand. Read more at [swim-fun.com](http://swim-fun.com) and find your nearest distributor.



# SOLAR SHOWERS

If you jump in the pool without rinsing yourself under a shower first, you add 200 times more bacteria to the poolwater. A garden shower near the pool makes it easy for everybody to take a quick rinse before dipping in.

And why settle for cold water when you can choose a solar shower where the water is heated by the sun's rays completely for free.

Our solar showers are easy to install as you simply connect it to a garden hose.



Malta 9L  
no. 1036

Solar shower 16L  
no. 1010

Solar shower Hexagon 20L  
no. 1035



No. 1613

No. 1612

## AVOID FROST DAMAGES TO THE POOL, LINER AND SKIMMER

When pools are left with water during the winter, frost may expand the water, thus causing damage to the liner and walls. Winterfloaters and skimmer iceprotectors equalizes pressure to avoid damage.

The winterfloaters can be joined and fitted with a cord across the pool. If your pool is large, you may want to connect several together.



1. Introduktion .....	6
2. Tekniske specifikationer .....	7
3. Sikkerhedsadvarsler og bekendtgørelser .....	8
4. Installationsguide .....	8
4.1. Placering af varmepumpe .....	9
4.2. Øvrige instruktioner .....	9
4.3. Installations illustrationer .....	10
4.4. Tilslutning af slanger/rør .....	11
4.5. Montering af tilbehør .....	12
4.6. Strømforsyning .....	12
5. Ibrugtagning .....	12
5.1. Flow Switch .....	13
5.2. Tidsforsinkelse .....	13
5.3. Kondens .....	13
5.4. Trykmåler display (R32) .....	13
6. Brugervejledning / Første opstart .....	14
7. Vedligeholdelse .....	16
8. Vinterklargøring .....	17
9. Garanti .....	17
10. Installatør information .....	19
11. F-gasforordning .....	22

## 1. Introduktion

**Tak fordi du har valgt en Swim & Fun varmepumpe til at opvarme dit badevand. Varmepumpen vil opvarme og holde en konstant badevandstemperatur, når den omgivende lufttemperatur er mellem +7 °C og +40 °C. Varmepumpen kan udelukkende benyttes udendørs.**

Denne manual indeholder alle nødvendige oplysninger om installation, fejlsøgning, afmontering og vedligeholdelse. Læs vejledningen omhyggeligt, før du åbner, ibrugtager og vedligeholder enheden. Manglende overholdelse af disse henstillinger vil ugyldiggøre garantien. Producenten af dette produkt vil ikke blive holdt ansvarlig, hvis nogen kommer til skade, eller enheden er beskadiget som følge af forkert installation, fejlslusning eller unødvendig vedligeholdelse.

Denne varmepumpe er beregnet til opvarmning af svømmebassiner, og har følgende egenskaber:

### **1. Holdbarhed**

Varmeveksleren er lavet af PVC og titaniumrør, som kan modstå længerevarende udsættelse for poolvand.

### **2. Fleksibel installation**

Alle vores varmepumper er gennemtestede og klar til brug, når de forlader fabrikken. Varmepumpen skal installeres af en autoriseret installatør.

### **3. Lydsvag drift**

Enheden har en effektiv kompressor og en støjsvag ventilationsmotor, som garanterer lydsvag drift.

### **4. Enkel håndtering**

Kontrolknappen muliggør nem indstilling af den ønskede temperatur.

## BEMÆRK

Korrekt installation, drift og vedligeholdelse af varmepumpen er din garanti for at opnå optimal ydelse og en lang levetid for anlægget. Vi anbefaler kraftigt, at du overholder de informationer, der gives i nærværende manual.

## 2. Tekniske specifikationer

<b>Model</b>	<b>1400</b>
Kapacitet ved luft 28°C/vand 28°C/Fugtighed 80%* kW	5.5
Kapacitet ved luft 15°C/vand 26°C/Fugtighed 70%* kW	3.8
Strømforbrug ved luft 28°C/vand 28°C/Fugtighed 80%* kW	1.17
Strømforbrug ved luft 15°C/vand 26°C/Fugtighed 70%* kW	0.95
COP ved luft 28°C/vand 28°C/Fugtighed 80%	4.7
COP ved luft 15°C/vand 26°C/Fugtighed 70%	4.0
Maksimal pool volumen m <sup>3</sup>	20
Anbefalet pool volumen m <sup>3</sup>	10-16
Nominal strøm A	5.2
Nominal sikring A	15
Strømforsyning V/Ph/Hz	220-240V~50Hz/1PH
Varveksler	Titanium rør i PVC
Kompressor antal / type	1 / Rotary - R32
Minimum vandgennemstrømning i drift	>2,500 litres/hour.
Kølemiddel R32 gram	400
CO2 tilsvarende ton	0.44
Ventilator hastighed rpm	830 ~ 870
Lyd ved 10 meters afstand dB(A)	40
Lyd ved 1 meters afstand dB(A)	49
Vandtilslutning in/udløb mm	50 / 38 / 32
Nominal vandgennemstrømning m <sup>3</sup> /t	2.5~3.2
Maks. vandtryk fald kPa	12
Beskyttelse	IPx4
Dimensioner netto L/B/H mm	789x300x502
Dimensioner brutto L/B/H mm	850x330x550
Netto/Brutto vægt kg	37/39

\* Maksimal pool volumen når fuldt isoleret med cover, i læ for vind og placeret i fuldt sol.  
Ovenstående data kan ændres uden varsel.

### 3. Sikkerhedsadvarsler og bekendtgørelser

- Sørg for, at dækslet på kontrolpanelet altid er lukket for at beskytte varmepumpen mod fugtskader.
- Strømforsyningen skal installeres utilgængeligt for børn for at undgå fare, og at der leges med tænd/sluk mekanismen.
- Sørg for at strømkablet er fjernet fra strømforsyningen, hvis det er nødvendigt at fjerne maskinens kabinet under reparation og vedligeholdelse.
- Installatøren skal læse manualen og opmærksomt følge dens vejledning ved ibrugtagelse og vedligeholdelse.
- Installatøren er samtidig ansvarlig for installationen af produktet og skal følge alle fabrikantens instruktioner og lovgivningen for tilslutning. Forkert installation i forhold til manualen medfører at hele produktgarantien bortfalder.
- Fabrikanten fralægger sig ethvert ansvar for skader på personer, og objekter, der skyldes installationsfejl i forhold til manualens retningslinjer. Enhver brug der ikke er i overensstemmelse med producentens anvisninger betragtes som farlig.
- Fjern ALTID vand og slanger fra varmepumpen om vinteren, når varmepumpen ikke er i drift, eller når den omgivende temperatur falder til under 0°C. Ellers kan varmeveksleren blive beskadiget på grund af frost. I så fald vil din garanti bortfalde. Læs også afsnit 8. Vinterklargøring.
- Afbryd altid forbindelse til strømforsyningen hvis du vil åbne kabinettet for at nå ind til varmepumpen. Der er stærkstrøm indvendig.
- Du bør tjekke vandforsyningen regelmæssigt for at undgå nedsat vandgennemstrømning og for at undgå at der kommer luft ind i systemet. Varmepumpen vil ikke virke ved for lav vandgennemstrømning og luft i systemet kan reducere ydeevnen og varmepumpens driftssikkerhed.
- Rengør både din pool og filtersystemet regelmæssigt for at undgå beskadigelse af varmepumpen som følge af et beskidt eller tilstoppet filter.
- Du skal tømme bundvandet fra poolens cirkulationspumpe, hvis varmepumpen står ubrugt i længere tid, specielt i vinterhalvåret.
- Kabinettet er et pulverlakeret metalkabinet. Rust kan derfor forekomme - typisk omkring skruehuller. Det kan desværre ikke undgås og er ikke omfattet af produktgarantien.

### 4. Installationsguide

Varmepumpen skal installeres af professionelle teknikere. Forkert installation vil beskadige enheden kan medføre fysisk skade eller død for brugere.

Enheden skal placeres udendørs på et sted med god ventilation. Evt. genbrug af varmepumpens kolde udblæsningsluft, som indsugningsluft til varmepumpen, vil reducere effektiviteten mærkbart og varmepumpen vil ikke længere være omfattet af produktgarantien.

Enheden kan installeres næsten overalt udendørs.

#### **Bemærkninger**

Fabrikken leverer kun selve varmepumpen. Alle andre komponenter, herunder eventuelt påkrævet omløb, skal leveres af brugeren eller installatøren.



Forsigtig

De følgende regler skal overholdes ved installation af varmepumpen:

- Enhver dosering af kemikalier skal finde sted i rørene nedstrøms fra varmepumpen.
- Installer et omløb i alle installationer.
- Placer altid varmepumpen på et solidt fundament, og brug de medfølgende gummibeslag for at undgå vibrationer og støj.
- Hold altid varmepumpen oprejst. Hvis enheden har været vinklet, skal du vente mindst 24 timer, før varmepumpen startes.

### **For optimal drift skal tre faktorer opfyldes:**

- God ventilation
- Stabil og pålidelig strømforsyning
- God vandcirkulation (Filtersystem)

Til forskel fra gasvarmere, medfører brug af varmepumpen ikke miljøforurening eller giver installationsproblemer ved udsættelse for blæst.

#### **4.1. Placering af varmepumpen**

Varmepumpen må ikke installeres i et område med begrænset luftventilation, eller anbringes i en busk, hvor luftindtaget blokeres. En sådan placering vil forhindre kontinuerlig tilførsel af frisk luft. Nedfaldne blade kan suges ind i varmepumpen og påvirke både varmepumpens effektivitet og forkorte dens levetid.

Sørg for at poolens cirkulationspumpe er placeres markant lavere end vandlinjen, så der skabes god gennemstrømning til varmepumpen. Cirkulationspumpen skal helst stå i niveau med poolbunden. Fig. 1 viser den krævede minimumsafstand på hver side af varmepumpen.

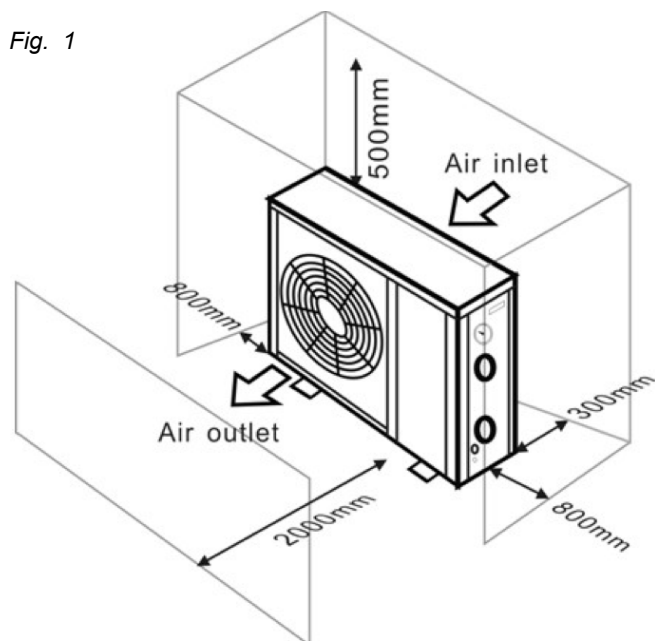
**Varmepumpe skal installeres med mindre end 7,5 meters afstand til poolens side.**

#### **4.2. Øvrige instruktioner**

For at få den bedste varmeudveksling fra varmepumpen, skal vandgennemstrømningen opfylde anbefalingerne i specifikationerne.

Det kan være nødvendigt at forstørre udløbsrøret for at undgå frysning i kolde årstider.

Fig. 1



Det foreslås at montere et bypass sæt (Art. 1017) foran vand ind- og udgangen, så gennemstrømningen gennem varmepumpen let kan afbrydes. Samtidig letter det den generelle håndtering og vedligehold.

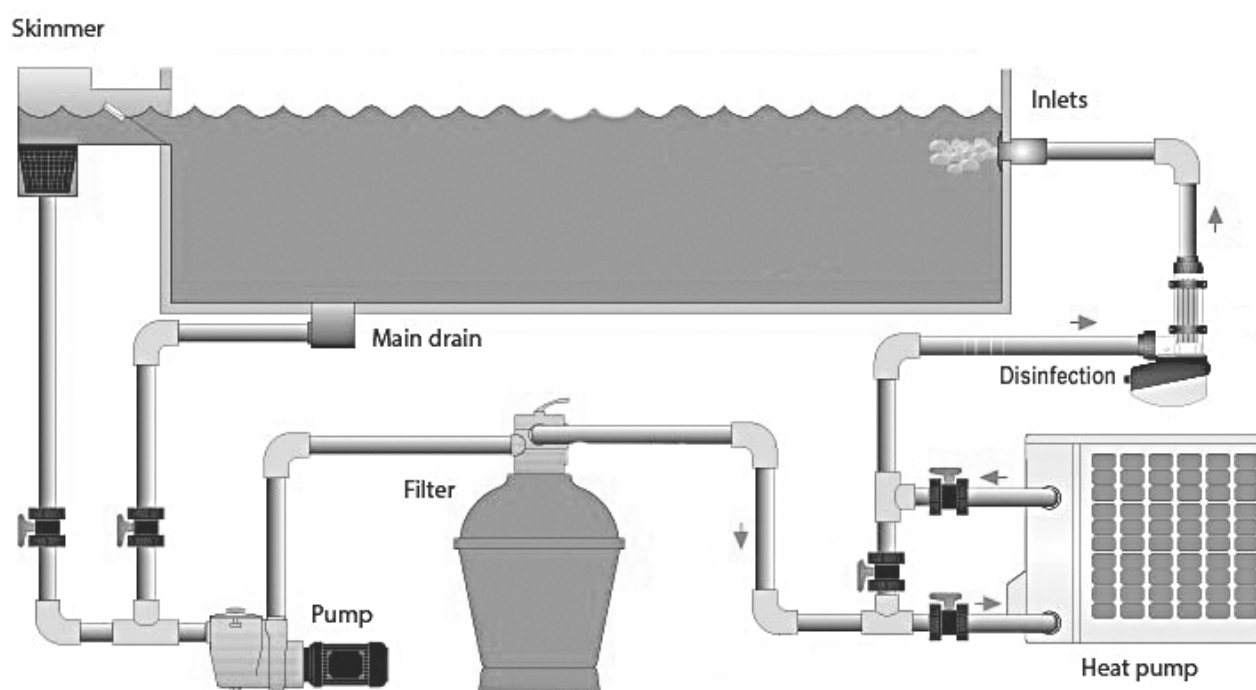
---

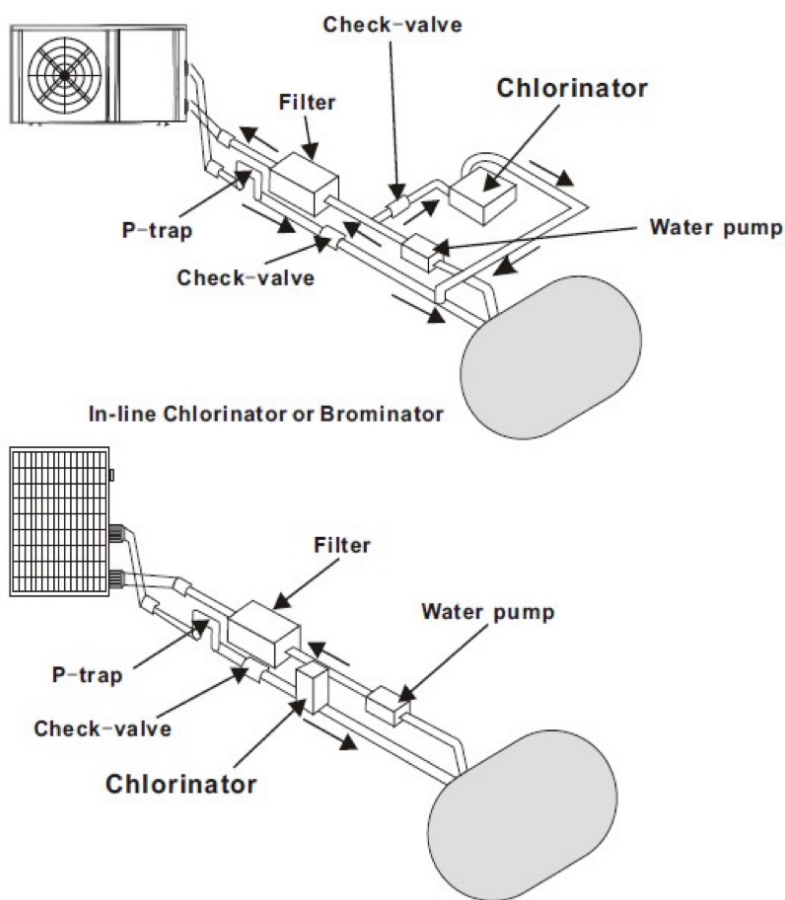
## Vigtigt

Når varmepumpen er i drift udledes der kondensvand fra bunden. Kondensvandet skal kunne løbe væk. Derfor bør de monteres en drænventil med slange eller en drænpumpe (tilbehør) hvis varmepumpen er nedsænket.

---

### 4.3. Installations illustration





Stedet i cirkulationssystemet, hvor der tilføres kemi til vandet, er også afgørende for varmepumpens levetid.

Hvis en automatisk klorinator anvendes, skal den altid være placeret nedstrøms for varmepumpen.

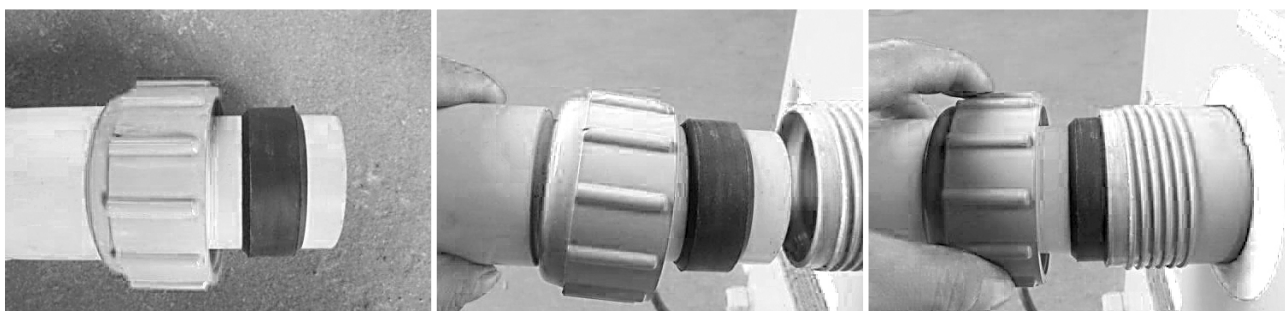
En returløbsventil skal installeres mellem klorinatoren og varmepumpen for at forhindre, at der løber koncentreret klorvand tilbage ind i varmepumpen. Se illustrationerne her til venstre.

**Garantien bortfalder ved skader som skyldes manglende overholdelse af denne instruktion.**

#### 4.4. Til slutning med 38-32 mm slangeadapter



#### Til slutning med 50 mm rør





### Justering af omløb

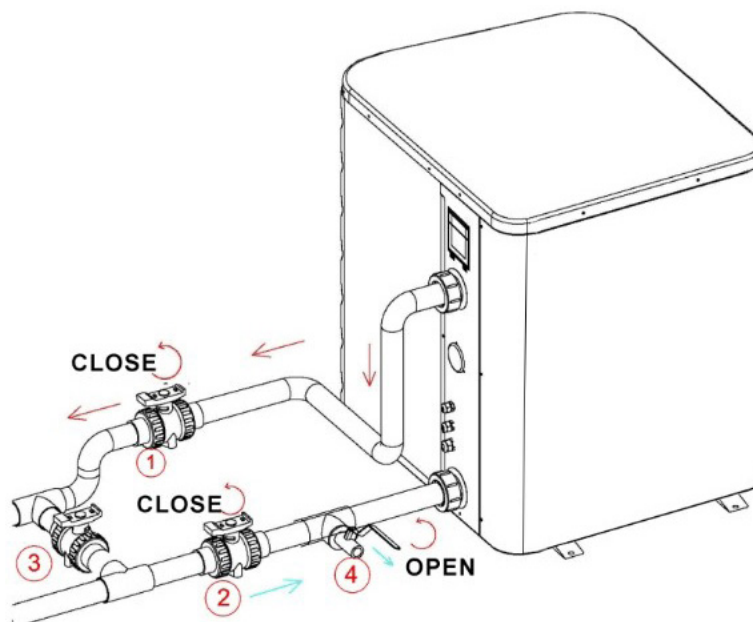
Sådan får du den optimale vandstrøm:

Tænd varmepumpen i opvarmningsdrift, luk først omløbet og åbn det så langsomt for at starte varmepumpen (varmepumpens drift kan ikke startes, når vandstrømmen er utilstrækkelig).

Fortsæt med at justere omløbet samtidig med at du kontrollerer indløbs- og udløbsvandtemperaturen - det optimale er en forskel på cirka 2 grader.

Tøm vandet ud om vinteren for enheder uden dræningsudløb i varmeveksleren

Sluk for varmepumpen og sørg for, at strømmen er frakoblet



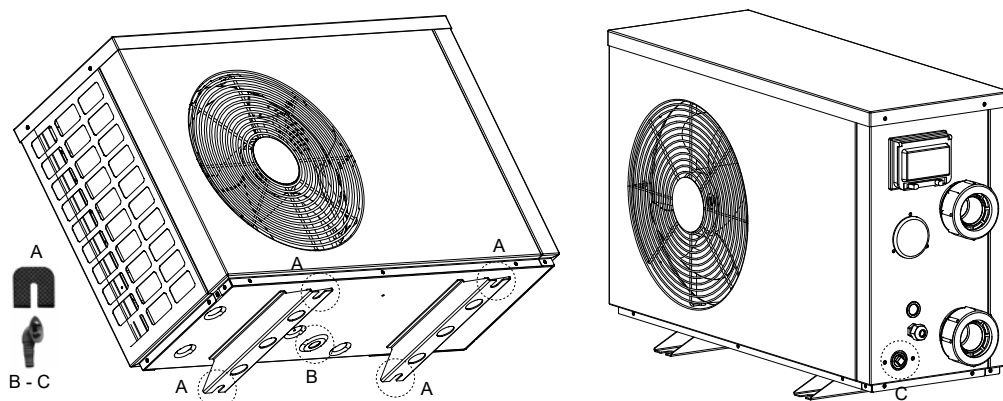
Sluk for vandpumpen

- Luk ventilerne 1 og 2
- Åbn ventilen 4

Lad vandet løbe ud over en længere periode, indtil varmepumpen er helt drænet.

**BEMÆRK:** Ventil 4 skal lukkes, inden der tændes for varmepumpen.

#### 4.5. Montering af tilbehør



##### Leveres med:

- 4 anit-vibrations puder
- 2 drænaflødningsrør
- 2 drænslanger

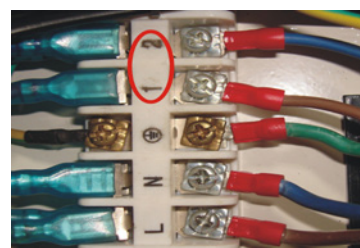
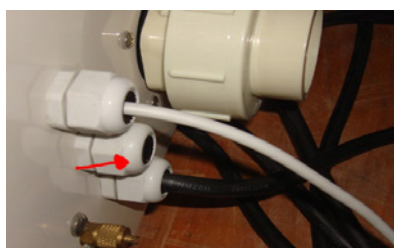
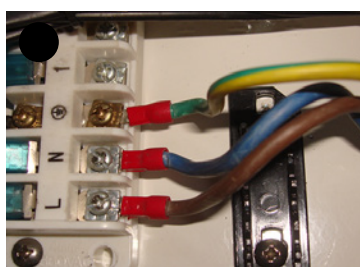
Placer de medfølgende vibrationsdæmpende puder (A) som vist på billedet.

Ønsker du at bortlede kondensvand via slange, kan du installere den medfølgende dræningsafleder.

Drænet (C) i siden er til varmeveksleren. Brug den, når temperaturen er lav, for at forhindre isdannelse og beskadigelse af varmeveksleren.

**VIGTIGT:** Løft varmepumpen. Hvis du vælter den eller vender den, kan du beskadige kompressoren.

#### 4.6 Strømforsyning



##### Strømtilslutning

1. Tilslut strømkabel til kabelstikket som vist på illustrationen.
2. Fäst den andra sidan av kabeln på lederna inne i elskåpet.

##### Kablar, kontrollbox

Om du har en kontrollbox. Anslut till varmepumpen med hjälp av ledningarna markerade med rött.

## 5. Ibrugtagning

---

### Bemærk

For at opvarme vandet i poolen (eller i spabadet), skal filterpumpen være i drift for og vandet skal cirkulere gennem varmpumpen med minimum 2.500 liter/time. Ellers vil varmpumpen ikke starte op.

---

**Efter at alle tilslutninger er udført og kontrolleret, skal følgende procedure udføres:**

Tænd filterpumpen. Tjek for utætheder og kontrollér, at vandet cirkulerer fra og til swimmingpoolen. Tilslut varmpumpen til stikkontakten og drej på On/Off-knappen. Varmepumpen vil starte, når den indbyggede tidsforsinkelse er slut (Se nedenfor).

Efter et par minutter skal du kontrollere, at udblæsningsluften fra varmpumpen er kølig.

Når filterpumpen slukkes, skal varmpumpen også automatisk slukke. Hvis dette ikke er tilfældet, skal flow switchen justeres.

Lad filterpumpen og varmpumpen køre 24 timer i døgnet til den ønskede vandtemperatur er nået. Varmepumpen vil stoppe af sig selv når temperaturen er nået. Herefter vil varmpumpen (så længe filterpumpen kører) automatisk slå til, når vandets temperatur falder 2 grader under den indstillede temperatur.

---

### Bemærk

Afhængigt af den indledende vandtemperatur i swimming poolen og af lufttemperaturen, kan det tage flere dage at opvarme vandet til den ønskede temperatur. Et godt isolerende termocover er nødvendigt og vil reducere den nødvendige opvarmningstid betydeligt. Fritstående pools, uden isolering på siderne, har et større varmetab og kræver derfor større varmekapacitet og længere opvarmningstid.

---

#### **5.1. Flow Switch**

Varmepumpen er udstyret med en Flow Switch, der sikrer at der er tilstrækkelig gennemstrømmende vand (min. 2.500 l/t), når varmpumpen kører. Den vil starte når filterpumpen kører og slukke når pumpen stopper. Hvis poolens vandlinje er enten en meter over eller under varmpumpens automatiske justeringsknap, kan det være nødvendigt at en autoriseret forhandler skal justere varmpumpens standardindstilling.

#### **5.2. Tidsforsinkelse**

Varmepumpen har en indbygget 3 minutters opstartsforsinkelse for at beskytte kredsløb og undgå overdreven kontaktslitage. Varmepumpen genstartes automatisk, når denne forsinkelse er udløbet. Selv en kort strømafbrydelse vil udløse denne forsinkelse og forhindre, at enheden genstarter umiddelbart efter. Yderligere strømafbrydelser i denne forsinkelsesperiode påvirker ikke 3 minutters varigheden af forsinkelsen.

#### **5.3. Kondens**

Luften der trækkes ind i varmepumpen bliver stærkt afkølet af varmepumpens arbejde med at opvarme poolvandet. Dette kan medføre dannelse af kondensvand på varmepumpens køleribber. Mængden af kondens kan være op til flere liter i timen, hvis den relative fugtighed i luften er høj. Dette kondensvand bliver ofte fejlagtigt betragtet som en vandlækage.

## Bemærk

Varmepumpen kan danne flere liter kondensvand i timen. Det er helt normalt, og der er altså ikke tale om en lækage.

### 5.4. Trykmåler display (R32)

Se på trykmåleren, der angiver kølemidlets tryk i varmepumpen. Den nedenstående tabel viser den normale trykværdi for kølemidlet (R32), når maskinen er slukket eller når den er i drift.

Varmepumpens tilstand	Slukket			
Omgivende temperatur (°C)	-5 ~ 5	5 ~ 15	15 ~ 25	25 ~ 35
Vandtemperatur (°C)	/	/	/	/
Trykmåler (Mpa)	0,68 ~ 0,93	0,93 ~ 1,25	1,25 ~ 1,64	1,64 ~ 2,1

Varmepumpens tilstand	I drift				
Omgivende temperatur (°C)	/	/	/	/	/
Vandtemperatur (°C)	10 ~ 15	15 ~ 20	20 ~ 25	25 ~ 30	30 ~ 35
Trykmåler (Mpa)	1,3 ~ 1,8	1,5 ~ 1,9	1,6 ~ 2,3	1,9 ~ 2,8	2,1 ~ 3,5

## 6. Brugervejledning

### Vigtigt

Kontrollér at poolpumpen cirkulerer vandet med en passende vandgennemstrømning.

#### 6.1 Første opstart af varmepumpen

##### 1. Kontrolpunkter der skal udføres før start af varmepumpen

- Poolslangerne skal være helt tætte i tilslutningerne.
- Enheden skal stå oprejst og stabilt og på et helt jævnt underlag.
- Strømkablet må ikke være udsat for skarpe eller varme objekter.

##### 2. Yderligere kontrol skal udføres af en kvalificeret tekniker:

- De korrekte funktionsvilkår for alle sikkerhedskomponenter skal kontrolleres.
- Kontrollér korrekt jording af alle metal elementer.
- Strømforbindelsen og elkablets montering skal kontrolleres.

## Vigtigt

Ukorrekt installation kan medføre overophedning og vil ugyldiggøre garantien.

### 3. Displaycontroller

Når varmepumpen kører, viser displayet vandets indløbstemperatur.

LED 1 lyser, når kompressoren kører.

LED 2 lyser, hvis der opstår funktionsfejl.



### 4. Sådan startes og stoppes varmepumpen

Tænd filterpumpen, kontrollér for utætheder, og kontrollér swimmingpoolens vandgennemstrømning.

Tryk på A for at starte varmepumpen. Displayet viser den indstillede vandtemperatur i 5 sekunder og derefter vandtilførselstemperaturen. Tryk på A for at slukke for varmepumpen.



### 5. Indstil vandtemperaturen

Tryk på B eller C for at justere vandtemperaturen mellem 10-42 °C.

Tryk på A for at gemme indstillingen.



## Bemærk

Varmepumpen kan kun køre, hvis vandcirkulationen/filtersystemet kører.

### 6. Kontrol af parametre

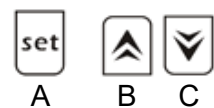
Parameterkontrollen hjælper med at vise indstillingerne for varmepumpen

Tryk på A og derefter på B eller C. Koden "d0" eller "d1" vises.

d0 = omgivende temperatur

d1 = vandtemperatur

Hvis "d0" vises, og du trykker på A, vises den omgivende temperatur. Hvis du vælger "d1" og trykker på A, vises vandtemperaturen i stedet.



## 7. Vedligeholdelse

- Kontrollér ofte vandtilførslen til varmepumpen. En for lav vandgennemstrømning og indtrængning af luft til systemet skal undgås, da det vil mindske ydeevnen og driftsikkerheden. Du bør rense pool/spa filtret jævnligt for at undgå skade forårsaget af beskidte eller tilstoppede filtre.



- Området omkring varmepumpen bør være tørt, rent og godt ventileret. Rens varmeveksleren på siden jævnligt for at fastholde god varmeudveksling og spare energi.
- Kontroller strømforsyningen og tilslutningskabel ofte. Skulle enheden begynde at fungere unormalt eller lugter der usædvanligt ved de elektriske komponenter, skal du straks slukke varmepumpen og have relevante komponenter udskiftet.
- Du skal frakoble vandtilførslen til varmepumpen, hvis varmepumpen ikke skal være i drift i en længere periode. Kontrollér altid alle dele af enheden og installationen omhyggeligt, før du starter op igen. Læs også afsnit 8. Vinterklargøring.

## 8. Vinterklargøring

Når varmepumpen ikke anvendes, skal du sørge for, at dræningsaflederen (slangen) (4.5) tømmes for vand. Især i vintersæsonen.

Det er vigtigt at du frakobler vandtilførslen til varmepumpen om vinteren, når varmepumpen ikke er i drift, eller når den omgivende temperatur falder til under 0°C.

Vand i systemet, som fryser til is, vil beskadige titanium varmeveksleren. Sker det, vil din garanti bortfalde.

Vi anbefaler også at varmepumpen overdækkes f.eks. med et cover om vinteren.

Hvis der er mulighed for at opbevare varmepumpen indendørs i vinterperioden, så vil det medvirke til et langt produktliv.

## 9. Garanti

### Begrænset garanti

Vi garanterer for at alle dele er fri for fabrikationsfejl i materialer og udførelse i en periode på to år fra købsdatoen. På kompressoren gives 7 års garanti. Garantien dækker alene materiale- og fabrikationsfejl, der hindrer produktet i at kunne installeres eller fungere på normal vis. Defekte dele vil blive udskiftet eller udbedret.

Garantien omfatter ikke transportskader, anden brug af produktet end den tiltænkte, skader forårsaget af forkert montage eller forkert brug, skader forårsaget af påkørsel eller andre fejl, skader forårsaget af frostsprængninger eller ved forkert opbevaring.

Garantien bortfalder, hvis brugeren foretager produktændringer.

Garantien omfatter ikke produktafledte skader, skader på ejendom eller driftstab i øvrigt.

Garantien er begrænset til det første detailkøb, og kan ikke overføres, og den gælder ikke for produkter, der er flyttet fra deres oprindelige installationssted.

Producentens ansvar kan ikke overstige reparation eller udskiftning af defekte dele og omfatter ikke omkostninger til arbejdskraft for at fjerne og geninstallere den defekte del, transportomkostninger til og fra serviceværkstedet, og alle andre materialer nødvendige for at foretage reparationen.

### **Denne garanti dækker ikke svigt eller fejlfunktioner som resultat af følgende:**

1. Manglende korrekt installation, betjening eller vedligeholdelse af enheden i overensstemmelse med vores offentliggjorte "Brugervejledning" leveret med enheden.
2. Den håndværksmæssige udførelse af enhver installation af enheden.

3. Ikke at opretholde en ordentlig kemiske balance i din pool [pH-niveau mellem 7,0 og 7,8. Total alkalitet (TA) mellem 80 til 150 ppm. Frit klor mellem 0,5 - 1,5mg / l. Total opløst tørstof (TDS) mindre end 1200 ppm. Salt maksimum 8 g / l]
4. Misbrug, ændring, ulykke, brand, oversvømmelse, lynnedslag, gnavnere, insekter, forsømmelighed eller uforudsete handlinger.
5. Skalering, tilfrysning eller andre forhold, der forårsager utilstrækkelig vandcirkulation.
6. Drift af enheden uden at overholde offentliggjorte minimum og maksimum flow specifikationer.
7. Brug af ikke-fabriksautoriserede dele eller tilbehør i forbindelse med produktet.
8. Kemisk forurening af forbrændingsluft eller forkert brug af vandplejemidler, såsom tilførsel af vandplejemidler opstrøms for varmelegeme og slange eller gennem skimmeren.
9. Overophedning, forkert ledningsføring, forkert strømforsyning, indirekte skader forårsaget af svigt af O-ringe, sandfiltre eller patronfiltre, eller skader forårsaget ved at køre pumpen med utilstrækkelige mængder vand.

### **Ansvarsbegrænsning**

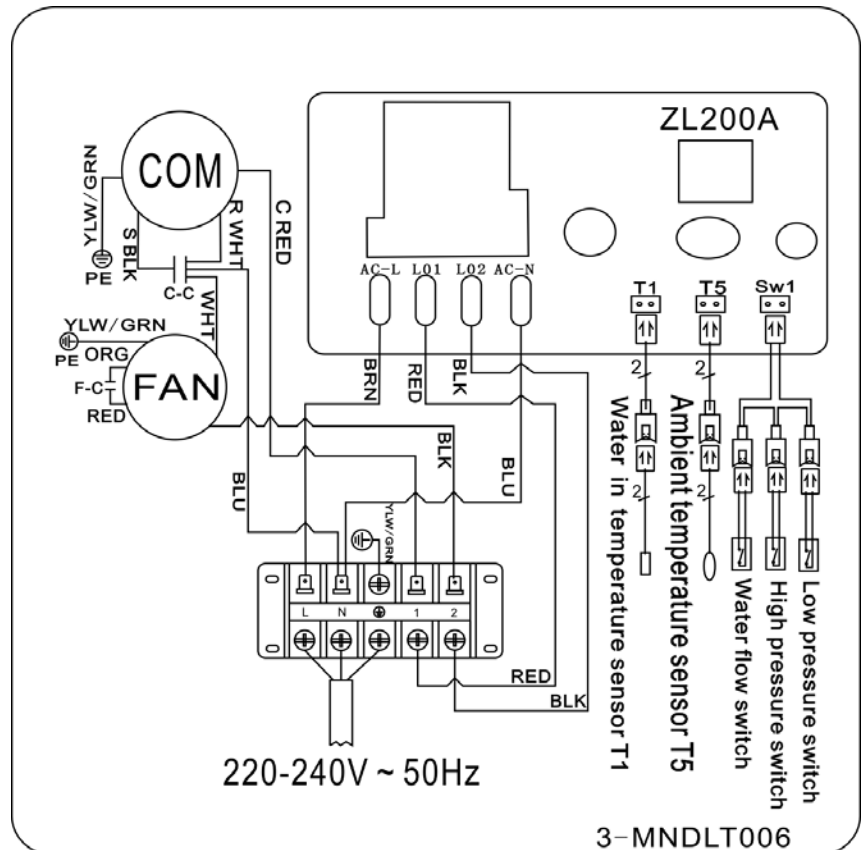
Dette er den eneste garanti givet af producenten. Ingen er bemyndiget til at foretage andre garantier på vores vegne.

Denne garanti er i stedet for alle andre garantier, udtrykt eller antydnet, herunder, men ikke begrænset til, enhver underforstået garanti af egnethed til et bestemt formål og salgbarhed. Vi fraskriver os udtrykkeligt ethvert ansvar for følgeskader, hændelige, indirekte eller skader forbundet med brud på udtrykt eller underforstået garanti.

Denne garanti giver dig specifikke juridiske rettigheder, der kan variere, efter land.

### **Reklamation**

Ved evt. reklamation skal den pågældende forhandler kontaktes og en gyldig kvittering på købet fremvises.



## **VIGTIGT!**

Har du brug for teknisk hjælp – kontakt Swim & Fun A/S på service hotline:

DK-telefon +45 7022 6856 mandag – fredag kl. 9.00 – 15.00.

## 10. Installatør information

Funktion	Kode	Årsag	Løsning
Beskyttelse mod for lav eller for høj omgivelsestemperatur	P0	Omgivelsestemperaturen er uden for temperaturområdet, 7°C-42°C.	Før varmepumpen genstartes, skal du sørge for, at omgivelsestemperaturen er over 9°C og under 40°C.
Fejl i vandtemperaturføleren	P1	Kortslutning/åbent kredsløb på den omgivende temperaturføler.	Udskift vandtemperaturføleren.
Fejl i den omgivende temperaturføler	P2	Kortslutning/åbent kredsløb på den omgivende temperaturføler.	Udskift temperaturføleren.
Generel fejl	EL	Fejl i vandstrømmen eller trykbeskyttelse.	
Fejl i vandstrømmen	FL	<ol style="list-style-type: none"> <li>1. Fejl i flow switch.</li> <li>2. Ingen eller utilstrækkelig vandgennemstrømning</li> </ol>	<ol style="list-style-type: none"> <li>1. Udskift flow switch.</li> <li>2. Kontrollér vandpumpen eller om systemet er tilstoppet.</li> </ol>
Beskyttelse mod vandtryk	PL	<ol style="list-style-type: none"> <li>1. Trykket er for højt eller for lavt.</li> <li>2. Fejl i eller afbrudt højtryks-/lavtryksafbryder.</li> <li>3. Gaslækage.</li> </ol>	Kontakt en servicetekniker

### 10.1. Ledningsdiagram

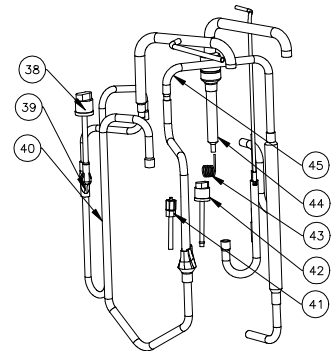
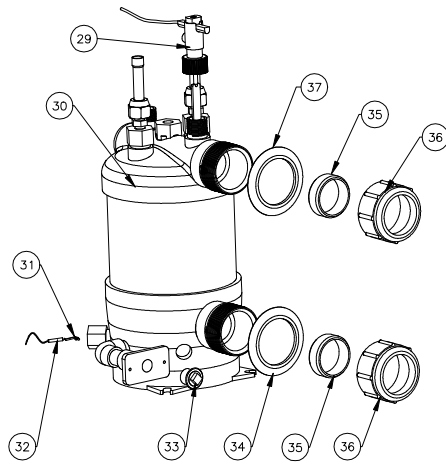
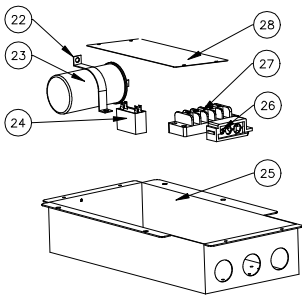
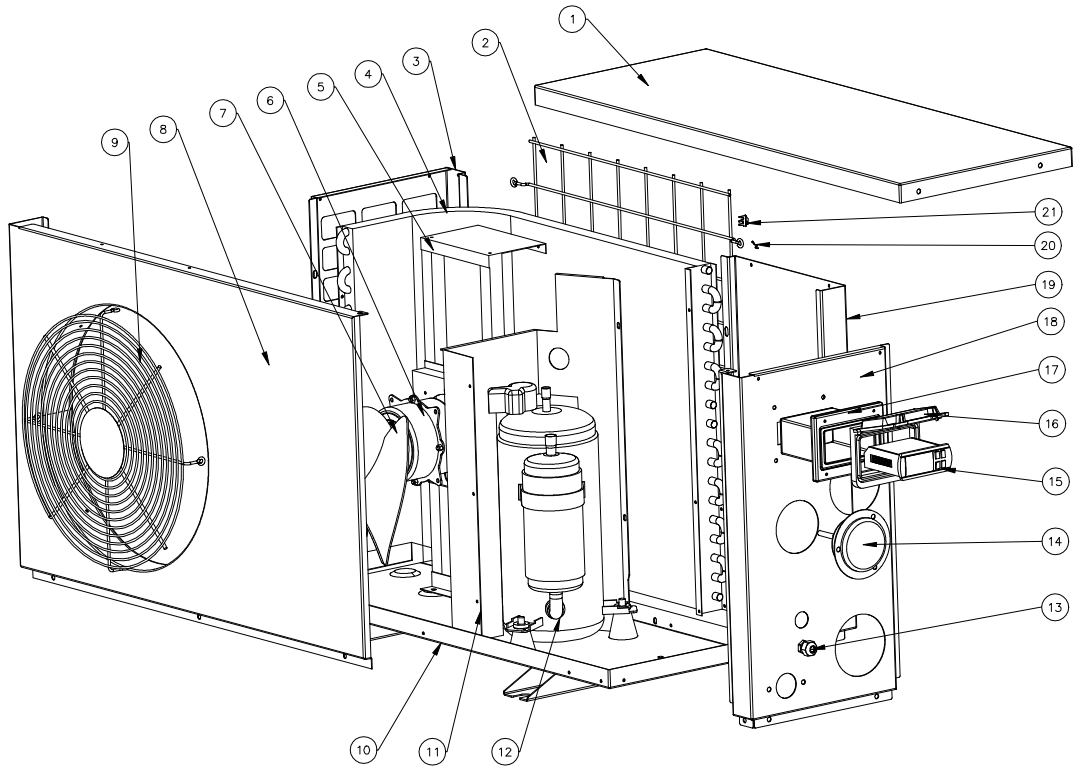
Det elektriske ledningsdiagram er kun til generel reference

Swimming pool varmepumpen skal tilsluttes jord ledning, selv om varmeveksler enheden er elektrisk isoleret fra resten af enheden. Enheden skal stadig jordtilsluttes for at beskytte mod kortslutninger inde i enheden. Der kræves også binding.

En strømafbryder bør være placeret inden for synsvidde og let tilgængeligt fra varmepumpen. Dette er almindelig praksis på erhvervs- og boligvarmepumper. Det gør det muligt at slukke strømmen til enheden, mens den betjenes.

## 10.2. Sprængskitse

Nr.	Komponentnavn	Nr.	Komponentnavn
1	Topdæksel	24	Kondensator til ventilatormotor
2	Baggitter	25	Elektrisk boks
3	Sidepanel	26	Ledningsklemme
4	Fordamper	27	Terminal med 5 pladser
5	Beslag til ventilatormotor	28	Låg til elektrisk boks
6	Ventilatormotor	29	Vandstrømningssensor
7	Ventilatorpropel	30	Titaniumvarmeveksler
8	Ventilatorpanel	31	Klemme
9	Frontgitter	32	Sensor for vandets indløbstemperatur T1-TH6
10	Bundbakke	33	Drænprop
11	Isoleringspanel	34	Hvid gummiring
12	Kompressor	35	Gummiring til vandtilslutning
13	Ledningsstik	36	Vandtilslutningssæt
14	Manometer	37	Hvid gummiring
15	Controller	38	Højtrykskontakt
16	Låg til controller	39	Udledningsrør
17	Styreboks	40	Gastilbageførringsrør
18	Sidepanel	41	Nåleventil
19	Bagpanel	42	Lavtrykskontakt
20	Sensor for omgivende temperatur	43	Kapillærrør
21	Klemme til sensor for omgivende temperatur	44	Varmeveksler til kapillærrør
22	Klemme til kondensator	45	Gastilbageførringsrør til fællesrør
23	Kondensator til ventilatormotor		



## 11. Indførelsen af F-gasforordningen

Forordning (EU) nr. 517/2014 af 16/04/14 om fluorholdige drivhusgasser og om ophævelse af forordning (EF) nr. 842/2006

### Tæthedskontrol

Operatører af udstyr, der indeholder fluorholdige drivhusgasser i mængder på 5 tons CO<sub>2</sub> eller mere og ikke indeholdt i skum, skal sørge for at udstyret kontrolleres for utætheder.

Udstyr der indeholder fluorholdige drivhusgasser i mængder på 5 tons CO<sub>2</sub> eller derover, men mindre end 50 tons CO<sub>2</sub> kontrolleres mindst hver 12. måned.

### Billede af ækvivalens CO<sub>2</sub> (CO<sub>2</sub> belastning i kg og tons).

CO <sub>2</sub> belastning og tons	Hyppighed af test
Fra 2 til 30 kg belastning = fra 5 til 50 tons	Hvert år

### Forpligtelse til årlig kontrol vedrørende Gaz R32, 7.41kg svarende til 5 tons CO<sub>2</sub>

#### Uddannelse og certificering

Operatøren af den relevante anvendelse skal sikre, at det relevante personale har fået den nødvendige certificering, hvilket indebærer tilstrækkeligt kendskab til de gældende forskrifter og standarder samt den nødvendige færdighed med hensyn til emissionsforebyggelse og genvinding af fluorholdige drivhusgasser og håndteringssikkerhed af den relevante type og størrelse af udstyr.

#### Opbevaring af registreringer

1. Operatører af det udstyr, der skal kontrolleres for utætheder, skal etablere og opretholde informationer om alle dele af sådant udstyr, der anfører følgende oplysninger:

Mængden og typen af fluorholdige drivhusgasser, som er installeret.

Mængder af fluorholdige drivhusgasser tilføjet under installation, vedligeholdelse eller servicering eller på grund af lækage.

Hvad enten mængder af installerede fluorholdige drivhusgasser er blevet genanvendt eller regenereret, herunder navn og adresse på genanvendelses- eller regenereringsanlægget, og eventuelt certifikatet nummer.

Mængden af fluorholdige drivhusgasser der er inddrevet.

Identiteten på den virksomhed, der har installeret, repareret, vedligeholdt og eventuelt repareret eller afmonteret udstyr, herunder nummeret på dets certifikat.

Datoerne for og resultater af den kontrol, som er udført.

Hvis udstyr afmonteres, foranstaltningerne taget til at genoprette og bortskaffe fluorholdige drivhusgasser.

2. Operatøren skal i mindst fem år opbevare informationerne. Underleverandører der udfører aktiviteter for operatører, skal opbevare kopier af informationerne i mindst fem år.



1. Inledning .....	23
2. Tekniska specifikationer .....	24
3. Säkerhetsvarningar och meddelanden .....	25
4. Installationsguide .....	25
4.1 Placering av värmepump .....	26
4.2 Övriga anvisningar .....	26
4.3 Installationsillustrationer .....	27
4.4 Anslutning av slangar/rör .....	28
4.5 Montering av tillbehör .....	29
4.6 Strömanslutning .....	29
5. Driftsättning .....	31
5.1 Flödesvakt .....	31
5.2 Tidsfördröjning .....	31
5.3 Kondens .....	32
5.4 Manometerdisplay (R32) .....	32
6. Bruksanvisning/första start .....	32
7. Underhåll .....	34
8. Förberedelser för vintern .....	34
9. Garanti .....	34
10. Installatörsinformation .....	36
11. F-gasförordning .....	38

## 1. Inledning

Tack för att du valt en Swim & Fun värmepump för att värma upp ditt badvatten. Värmepumpen kommer att värma upp och hålla en konstant badvattentemperatur när den omgivande luftens temperatur är mellan + 7 °C och + 40 °C. Värmepumpen får endast användas utomhus.

Denna bruksanvisning innehåller all nödvändig information om installation, felsökning, demontering och underhåll. Läs instruktionerna noga innan du öppnar, driftsätter och underhåller enheten. Underlåtenhet att följa dessa rekommendationer kommer att göra garantin ogiltig. Tillverkaren av denna produkt kommer inte att hållas ansvarig om någon kommer till skada, eller apparaten skadas till följd av felaktig installation, felavhjälpning eller onödigt underhåll.

Denna värmepump är avsedd för uppvärmning av pooler, och har följande egenskaper:

### 1. Hållbarhet

Värmeväxlaren är tillverkad av PVC och titanrör som tål långvarig exponering för poolvattnet.

### 2. Flexibel installation

Alla våra värmepumpar är noggrant testade och klara för användning när de lämnar fabriken. Värmepumpen måste installeras av en kvalificerad installatör.

### 3. Tyst drift

Enheten har en effektiv kompressor och en ventilationsmotor med en låg ljudnivå, vilket garanterar tyst drift.

### 4. Enkel hantering

Kontrollknappen möjliggör enkel inställning av den önskade temperaturen.

## OBS!

Korrekt installation, drift och underhåll av värmepumpen är din garanti för att erhålla optimal prestanda och lång livslängd hos systemet. Vi rekommenderar starkt att du följer informationen som ges i denna bruksanvisning.

## 2. Tekniska specifikationer

Modell	1400
Kapacitet vid luft 28°/vatten 28°/Fuktighet 80 % * kW	5.5
Kapacitet vid luft 15°/vatten 26°/Fuktighet 70 % * kW	3.8
Strömförbrukning vid luft 28°/vatten 28°/Fuktighet 80 % * kW	1.17
Strömförbrukning luft 15°/vatten 26°/Fuktighet 70 % * kW	0.95
COP vid luft 28°/vatten 28°/Fuktighet 80 %	4.7
COP vid luft 15°/vatten 26°/Fuktighet 70 %	4.0
Maximal poolvolym m <sup>3</sup>	20
Rekommenderad poolvolym m <sup>3</sup>	10-16
Nominell ström (A)	5.2
Nominell säkring (A)	15
Strömförsörjning V/Ph/HZ	220-240V~50Hz/1PH
Värmeväxlare	Titanium rör i PVC
Antal kompressorer/typ	1 / Rotary - R32
Minsta vattenflöde under drift	>2,500 liter/timme
Köldmedium R32 gram	400
CO2 motsvarande ton	0.44
Fläkthastighet rpm	830 ~ 870
Ljud på 10 meters avstånd dB(A)	40
Ljud på 1 meters avstånd dB(A)	49
Vattenanslutning in/utlopp mm	50 / 38 / 32
Nominellt vattenflöde m <sup>3</sup> /t	2.5~3.2
Max. vattentryckfall kPa	12
Kapsling	IPx4
Nettomått L/B/H mm	789x300x502
Bruttomått L/B/H mm	850x330x550
Netto-bruttovikt kg	37/39

\* Maximal poolvolym när helt isolerad med överdrag, skyddad från vinden och placerad i full sol. Ovanstående data kan komma att ändras utan föregående meddelande.



### 3. Säkerhetsvarningar och meddelanden

- Se till att locket på styrenheten alltid är stängt för att skydda styrenheten mot fuktskador.
- Strömförsörjningen ska installeras utom räckhåll för barn för att förhindra fara och att de inte leker med PÅ/AV-mekanismen.
- Kontrollera att strömkabeln har kopplats bort från strömförsörjningen, om det är nödvändigt att ta bort maskinens chassi under reparation och underhåll.
- Installatören måste läsa manualen noga och följa anvisningarna för idrifttagning och underhåll.
- Installatören ansvarar för installationen av produkten och måste följa alla tillverkarens anvisningar och lagstiftningen för anslutning. Felaktig installation i förhållande till bruksanvisningen resulterar i att hela produktgarantin upphör att gälla.
- Tillverkaren fransäger sig allt ansvar för skador på personer och föremål som orsakas av installationsfel i relation till bruksanvisningens riktlinjer. All användning som inte är i enlighet med tillverkarens instruktioner anses farlig.
- Töm ALLTID ut vattnet och ta bort slangarna från värmepumpen på vintern, när värmepumpen inte är i drift, eller när den omgivande temperaturen faller under 0°C. Annars kan värmeväxlaren ta skada på grund av frost. I så fall upphör din garanti att gälla. Läs även avsnitt 8. Förberedelser för vintern.
- Koppla alltid bort strömförsörjningen om du måste öppna höljet för att komma åt värmepumpen. Det finns starkström inuti.
- Du bör kontrollera vattentillförseln regelbundet för att undvika minskat vattenflöde och för att undvika för det kommer in luft i systemet. Värmepumpen fungerar inte vid för lågt vattenflöde och luft i systemet kan försämra prestandan och värmepumpens driftsäkerhet.
- Rengör både din pool och filtersystemet regelbundet för att undvika skador på värmepumpen som orsakas av att filtret är smutsigt eller igensatt.
- Du måste tömma ut bottenvattnet från poolens cirkulationspump om värmepumpen står oanvänd under en längre tidsperiod, särskilt under vintersäsongen.
- Skåpet är ett pulverlackerat metallhölje. Rost kan därför uppstå — vanligtvis runt skruvhålen. Det kan tyvärr inte undvikas och omfattas inte av produktgarantin.

### 4. Installationsguide

Värmepumpen måste installeras av en professionell tekniker. Felaktig installation kommer att orsaka skada på enheten och kan resultera i kroppsskada eller en olycka med dödlig utgång.

Enheten måste installeras utomhus på en plats med god ventilation. Om värmepumpen suger in den kalla utblåsningsluften från pumpen, minskas effektiviteten märkbart och värmepumpen kommer inte längre att omfattas av produktgarantin.

Enheten kan installeras nästan överallt utomhus.

## Allmänt

Från fabrik levereras endast själva värmepumpen. Alla andra komponenter, inklusive en bypass om det behövs, måste tillhandahållas av användaren eller installatören.

Viktigt:

Observera följande regler när du installerar värmepumpen:

- Varje dosering av kemikalier måste ske i rörledningarna nedströms från värmepumpen.
- Installera en bypass i alla installationer.
- Placera alltid värmepumpen på en solid grund och använd de medföljande gummifästena för att undvika vibrationer och buller.
- Se till att värmepumpen hålls upprätt. Om enheten har lutats måste man vänta minst 24 timmar innan värmepumpen startas.

## För optimal drift ska följande tre faktorer vara uppfyllda:

- God ventilation
- Stabil och pålitlig strömförsörjning
- Bra vattencirkulation (filtersystem)

Till skillnad från gasvärmare, förorenar värmepumpen inte miljön eller ger installationsproblem vid vindexponering.

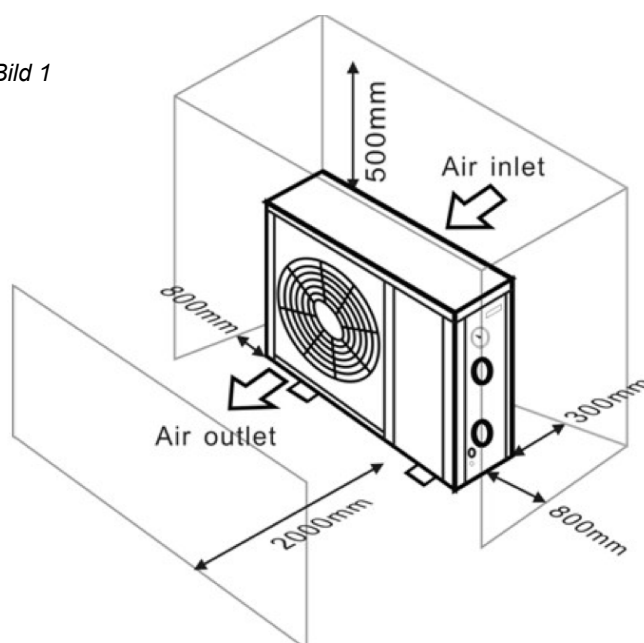
### 4.1. Placering av värmepumpen

Värmepumpen får inte installeras på ställen med begränsad luftventilation eller placeras i en buske, där luftintaget kan blockeras. En sådan placering skulle förhindra kontinuerlig tillförsel av frisk luft. Nedfallna löv kan sugas in i värmepumpen och påverka både värmepumpens effektiviteten och förkorta dess livslängd.

Se till att poolens cirkulationspump placeras betydligt lägre än vattenlinjen, för att skapa bra flöde till värmepumpen. Cirkulationspumpen bör helst vara placerad i nivå med poolens botten. Bild 1 visar det nödvändiga minimiavståndet på varje sida av värmepumpen.

**Värmepumpen måste installeras med mindre än 7,5 meter avstånd till poolens sida.**

Bild 1



## 4.2 Övriga anvisningar

För att få det bästa värmeutbytet av värmepumpen, måste vattenflödet uppfylla rekommendationerna i specifikationerna.

Det kan vara nödvändigt att förstora utloppsroret för att förhindra frysning under kalla årstider.

Vi föreslår att man låter installera ett bypass-kit (art.-nr 1017) framför in- och utloppet så att flödet genom värmepumpen enkelt kan avbrytas. Samtidigt underlättas hanteringen och underhåll.

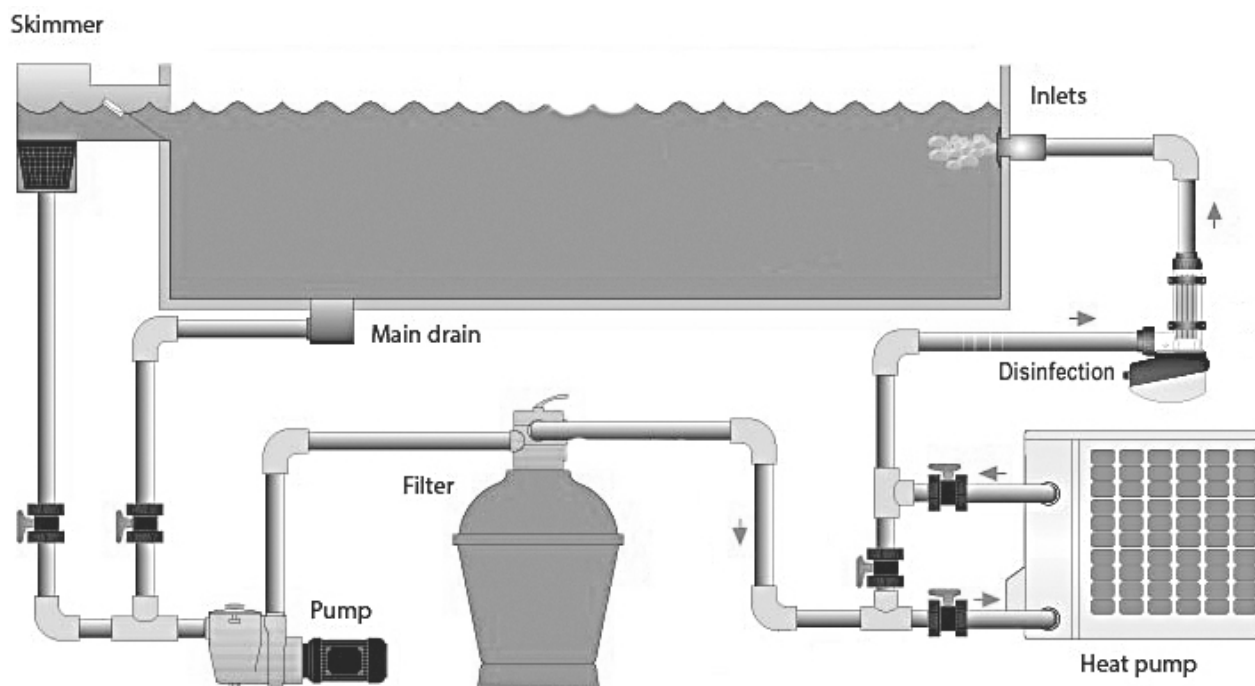
---

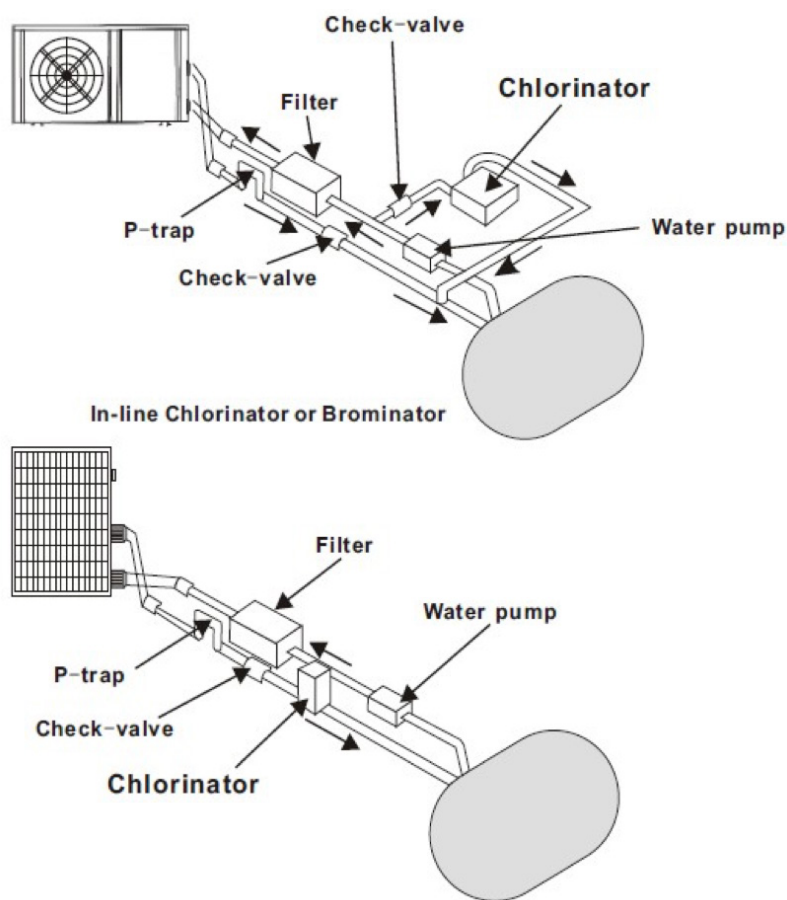
## Viktigt!

När värmepumpen är igång rinner det kondensvatten från botten. Kondensvattnet måste kunna rinna undan. Därför bör det monteras en dräneringsventil med slang eller en tömningspump (tillbehör) om värmepumpen är nedsänkt.

---

## 4.3. Installationsillustration





Platsen i cirkulationssystemet där det tillförs kemikalier till vattnet är också avgörande för värmepumpens livslängd.

Används en automatisk klorinator måste denna placeras nedströms från värmepumpen.

En returloppsventil ska installeras mellan klorinators och värmepumpen för att förhindra, att det rinner koncentrerat klorvatten tillbaka till värmepumpen. Se bilderna här till vänster.

**Garanti upphör att gälla vid skador som orsakas av underlåtenhet att följa denna instruktion.**

#### 4.4. Anslutning med 38-32 mm slangadapter



#### Anslutning med 50 mm rör





### Justera bypassen

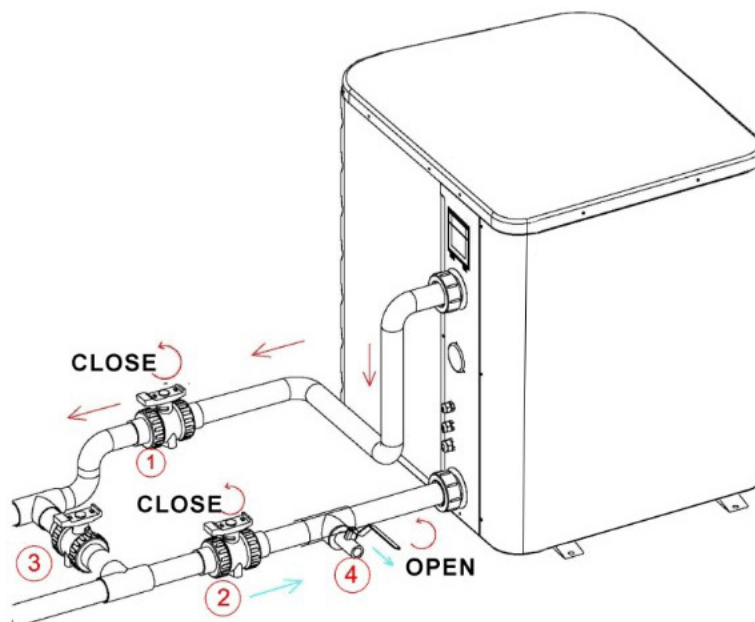
Hur man får det optimala vattenflödet:

Slå på värmepumpen under uppvärmningsfunktionen, stäng först bypassen och öppna den sedan långsamt för att starta värmepumpen (värmepumpen kan inte starta om vattenflödet är för lågt).

Fortsätt att justera bypassen samtidigt som du kontrollerar inloppets vattentemp. och utloppets vattentemp. så att den optimala temperaturskillnaden på ca 2 grader uppnås.

Töm ut vattnet på vintern på sådana enheter som inte har dräneringsavlopp i värmeväxlaren.

Stäng av värmepumpen och se till att strömmen är fränkopplad



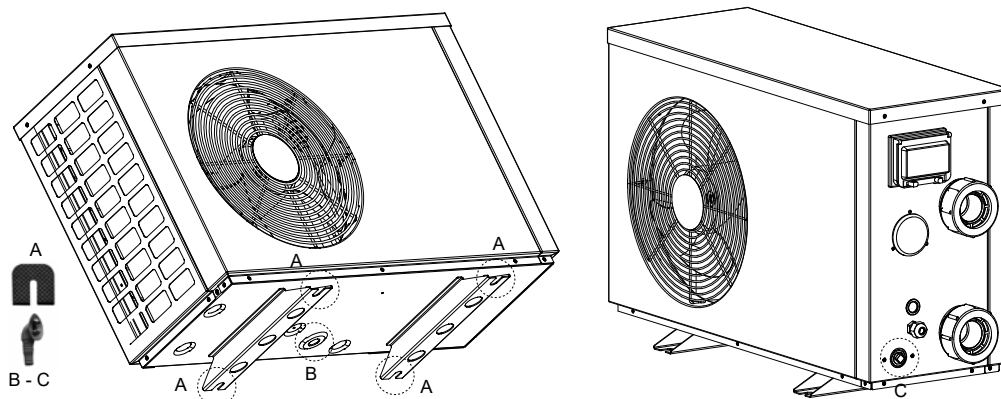
Stäng av vattenpumpen

- Stäng ventilerna 1 och 2
- Öppna ventil 4

Låt vattnet rinna ut under en längre period tills värmepumpen är helt tömd.

OBS: Ventil 4 måste stängas innan du slår på värmepumpen.

#### 4.5. Montering av tillbehör



##### Levereras med:

- 4 vibrations kuddar
- 2 dräneringsavledare
- 2 dräneringsslangar

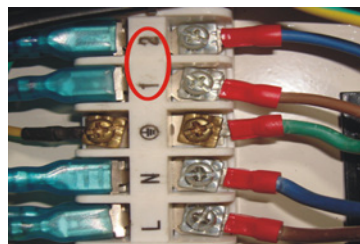
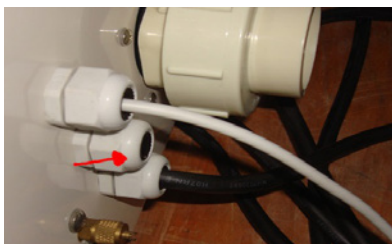
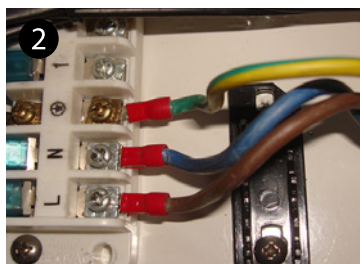
Placera de medföljande vibrationsdämpande kuddarna (A) som bilden visar.

Om du vill dränera kondens via en slang, kan du installera den medföljande dräneringsavledaren (B).

Dräneringen (C) i sidan är för värmeväxlaren. Använd den när temperaturen är låg för att förhindra isbildning och skador på värmeväxlaren.

**VIKTIGT!** Res värmepumpen. Om du välter eller vänder den, kan du skada kompressorn.

#### 4.6 Strömanslutning



##### Strömkablar

1. Anslut strömkabeln till kabelkontakten som visat på bilden.
2. Fäst den andra sidan av kabeln på lederna inne i elskåpet.

##### Kablar, kontrollbox

Om du har en kontrollbox. Anslut till värmepumpen med hjälp av ledningarna markerade med rött.

## 5. Driftsättning

---

### Observera!

För att värma vattnet i poolen (eller i bubbelpoolen), måste filterpumpen vara i drift och vattnet måste cirkulera genom värmepumpen med ett minimum av 2 500 liter/timme. I annat fall startar värmepumpen inte.

---

#### Efter att alla anslutningar har gjorts och kontrollerats utförs följande procedur:

Slå på filterpumpen. Kontrollera efter läckor och kontrollera att vattnet cirkulerar från och till poolen. Anslut värmepumpen till eluttaget och vrid på ON/OFF-knappen. Värmepumpen startar när den inbyggda tidsfördröjningen är över (se nedan).

Efter några minuter ska du kontrollera, att utblåsningsluften från värmepumpen är kall.

När filterpumpen stängs av, ska värmepumpen också automatisk stänga. Om detta inte är fallet, måste flow switchen justeras.

Låt filterpumpen och värmepumpen köra i 24 timmar tills den önskade vattentemperaturen är uppnådd. Värmepumpen kommer att stängas av automatiskt när temperaturen är uppnådd. Därefter kommer värmepumpen (så länge som filterpumpen är igång) automatiskt starta igen när poolens vattentemperatur sjunker 2 grader under den inställda temperaturen.

---

### Observera!

Beroende på vattnets starttemperatur i poolen och på lufttemperaturen, kan det ta upp till flera dagar att värma vattnet till önskad temperatur. Ett bra isolerande termocover är nödvändigt och reducerar uppvärmningstid betydligt. Fristående pooler utan isolering på sidorna har en större värmeförlust och kräver därför större värmekapacitet och längre uppvärmningstid.

---

#### 5.1. Flödesvakt

Värmepumpen är utrustad med en Flow Switch (Flödesvakt), som säkerställer tillräcklig vattengenomströmning (min. 2 500 l/t) när värmepumpen är igång. Den startar när filterpumpen är igång och stängs av när pumpen stängs av. Om poolens vattenlinje är en meter ovan eller under värmepumpens automatiska justeringsknapp, kan en auktoriserad återförsäljare behöva justera värmepumpens standardinställning.

#### 5.2. Tidsfördröjning

Värmepumpen har en inbyggd 3 minuters startfördröjning för att skydda kretsloppet och för att undvika onödigt kontaktslitage. Värmepumpen startas automatiskt, när denna tidsfördröjning har gått. Även korta strömavbrott kan utlösa denna fördröjning och förhindra enheten i att starta om omedelbart efter. Längre strömavbrott under fördröjningsperioden påverkar inte fördröjningsfunktionen på 3 minuter.

### **5.3. Kondens**

Luften som suges in i värmepumpen blir kraftigt nedkyld av värmepumpens arbete med att värma upp poolvattnet. Detta kan orsaka att det bildas kondensvatten på värmepumpens kylribbor. Mängden kondens kan bli vara upp till flera liter per timme, om den relativa luftfuktigheten är hög. Detta kondensvatten kan ofta feltolkas som en vattenläcka.

## **Observera!**

Värmepumpen kan bilda flera liter kondensvatten i timmen. Detta är helt normalt, och det är därför inte fråga om en läcka.

### **5.4. Manometerdisplay (R32)**

Kontrollera manometern som visar kylvätskans tryck i värmepumpen. Följande tabell visar normalt tryckvärde för kylvätskan (R32) när maskinen är avstängd eller i drift.

Värmepumpens lägen	Avstängd			
Omgivningstemperatur (°C)	-5 ~ 5	5 ~ 15	15 ~ 25	25 ~ 35
Vattentemperatur (°C)	/	/	/	/
Manometer (Mpa)	0,68 ~ 0,93	0,93 ~ 1,25	1,25 ~ 1,64	1,64 ~ 2,1

Värmepumpens lägen	Under drift				
Omgivningstemperatur (°C)	/	/	/	/	/
Vattentemperatur (°C)	10 ~ 15	15 ~ 20	20 ~ 25	25 ~ 30	30 ~ 35
Manometer (Mpa)	1,3 ~ 1,8	1,5 ~ 1,9	1,6 ~ 2,3	1,9 ~ 2,8	2,1 ~ 3,5

## **6. Bruksanvisning**

### **Viktigt!**

Kontrollera att poolpumpen cirkulerar vattnet med ett lämpligt vattenflöde.

### **6.1 Första uppstart av värmepumpen**

#### **1. Kontrollpunkter som måste utföras innan du startar värmepumpen:**

- Poolslangarna ska vara helt täta i anslutningarna.
- Enheten måste stå upprätt, stabilt och på en helt jämn yta.
- Nätkabeln får inte utsättas för att vassa eller heta objekt.



## 2. Ytterligare kontroll måste utföras av en kvalificerad tekniker:

- Rätt funktionsvillkor för alla säkerhetskomponenterna ska kontrolleras.
- Kontrollera korrekt jordning av alla metalledlar.
- Strömanslutningen och elkabelns montering måste kontrolleras.

---

## Viktigt!

Felaktig installation kan orsaka överhettning och gör att garantin bortfaller.

---

## 3. Display styrenhet

När värmepumpen är igång visar displayen vatteninloppstemperaturen.

LED 1 tänds när kompressorn är igång.

LED 2 tänds om fel uppstår.



## 4. Starta och stoppa värmepumpen

Slå på filterpumpen, kontrollera vattenläckor och kontrollera poolens vattenflöde.

Tryck på A för att slå på värmepumpen. På displayen visas vattentemperaturinställningen i 5 sekunder och därefter vatteninloppstemperaturen. Tryck på A för att stänga av värmepumpen.



## 5. Ställa in vattentemperaturen

Tryck på B eller C för att justera vattentemperaturen mellan 10-42 °C.

Tryck på A för att spara inställningen.




---

## Anmärkning

Värmepumpen kan bara köras om vattencirkulationen/filtersystemet är igång.

---

## 6. Parameterkontroll

Parameterkontrollen hjälper till att visa inställningarna för värmepumpen

Tryck på A och tryck sedan på B eller C, detta visar koden "D0" eller "D1".

d0 = omgivningstemperatur

d1 = vattentemperatur

Om du ser "D0" och trycker på A, kommer omgivningstemperaturen att visas. Om du väljer "D1" och trycker på A, kommer istället vattentemperaturen att visas.



## 7. Underhåll

- Kontrollera vattenflödet till värmepumpen ofta. Ett för lågt vattenflöde och inträngning av luft i systemet bör undvikas, eftersom det kommer att försämra prestandan och driftsäkerheten. Du bör rengöra poolen/bubbelpoolen regelbundet för att undvika skador orsakade av smutsiga eller igensatta filter.
- Området runt värmepumpen bör vara torrt, rent och väl ventilerat. Rengör värmeväxlaren på sidan regelbundet för att upprätthålla bra termiskt utbyte och spara energi.
- Kontrollera strömförsörjningen och anslutningskabeln ofta. Skulle enheten börja fungera onormalt eller luktar det konstigt vid från de elektriska komponenterna, ska du omedelbart stänga av värmepumpen och låta byta ut relevanta komponenter.
- Du måste koppla från vattenflödet till värmepumpen om värmepumpen inte ska vara i drift under en längre tid. Kontrollera alltid alla delar på enheten noggrant innan du startar den igen. Läs även avsnitt 8. Förberedelser för vintern.

## 8. Förberedelser för vintern

Det är viktigt att du kopplar från vattenflödet till värmepumpen vintertid när värmepumpen inte är i drift eller när temperaturen sjunker under 0°C.

Vatten i systemet som fryser till is skadar titan-värmeväxlaren. Om det inträffar upphör din garanti att gälla.

Vi rekommenderar också att värmepumpen täcks över med t.ex. ett skydd på vintern.

Om det finns en möjlighet att förvara värmepumpen inomhus på vintern, kommer det att bidra till att ge den en lång livslängd.

När värmepumpen inte används, se till att avloppet (4.5) töms på vatten. Särskilt under vintersäsongen.

## 9. Garanti

### Begränsad garanti

Vi garanterar att alla delar är fria från tillverkningsfel hos material och utförande under en period av två år från inköpsdatum. På kompressorn ges 7 års garanti. Garantin omfattar endast material- och tillverkningsfel som gör att produkten inte kan installeras eller användas på normalt sätt. Defekta delar kommer att bytas ut eller repareras.

Garantin täcker inte transportskador, annan användning av produkten än den avsedda, skador som orsakats av felaktig montering eller felaktig användning, skador som orsakats av stötar eller andra fel, skador som orsakats av frostsprängningar eller felaktig förvaring.

Garantin upphör att gälla om användaren gör produktändringar.

Garantin täcker inte följdskador till följd av produkten, skador på egendom eller andra typer av verksamhetsavbrott.

Garantin är begränsad till det ursprungliga köpet och kan inte överlåtas, och den gäller inte för produkter som har flyttats från sin ursprungliga installationsplats.

Tillverkarens ansvar kan inte överstiga reparation eller byte av defekta delar och omfattar inte arbetskostnader för att ta bort och installera om den defekta delen, transportkostnader till och från

tjänsteleverantören, och alla andra material som är nödvändiga för att göra reparationen.

**Denna garanti täcker inte eventuella fel eller felfunktioner som ett resultat av följande:**

1. Felaktigt utförd installation, drift eller underhåll av enheten som inte är i enlighet med vår publicerade "Bruksanvisning", som medföljer enheten.
2. Det hantverksmässiga utförandet av varje installation av enheten.
3. Om en korrekt kemisk balans i din pool inte upprätthålls [pH-värde mellan 7,0 och 7,8. Total alkalinitet (TA) mellan 80 till 150 ppm. Fritt klor mellan 0,5—1,5 mg/l Totalt upplösta fasta ämnen (TDS) mindre än 1200 ppm. Salt maximalt 8 g/l]
4. Felanvändning, ändring, olycka, brand, översvämning, blixtnedslag, gnagare, insekter, vårdslöshet eller oförutsedda åtgärder.
5. Skalning, frysning eller andra förhållanden som orsakar otillräcklig vattencirkulation.
6. Drift av enheten utan att de angivna specifikationerna för min- och maxflöde har följts.
7. Användning av icke-fabriksauktorerade delar eller tillbehör i samband med produkten.
8. Kemisk förorening av förbränningsluften eller felaktig användning av vattenvårdande produkter, såsom tillförsel av vattenvårdande produkter uppströms om värmaren och slangar eller genom skimmern.
9. Överhettning, felaktig kabeldragning, felaktig strömförsörjning, indirekta skador som orsakats av fel i O-ringar, sandfilter eller patronfilter eller skador som orsakats genom att pumpen har varit igång med otillräckliga mängder vatten.

**Begränsning av ansvar**

Detta är den enda garanti som tillhandahålls av tillverkaren. Ingen har rätt att ge några andra garantier för vår räkning.

Denna garanti är istället för alla andra garantier, uttryckliga eller underförstådda, inklusive men inte begränsat till, alla underförstådda garantier om lämplighet för ett särskilt ändamål och säljbarhet. Vi frånsäger oss uttryckligen allt ansvar för följdskador, oförutsedda, indirekta eller följdskador skador som förknippas med en överträdelse av uttryckliga eller underförstådda garantier.

Denna garanti ger dig specifika juridiska rättigheter som kan variera beroende på land.

**Reklamation**

Vid en eventuell reklamation ska den aktuella återförsäljaren kontaktas och ett giltigt kvitto från köptillfället visas upp.

---

## **VIKTIGT!**

Behöver du teknisk hjälp – kontakta Swim & Fun A/S på servicenumret:

DK-telefon + 45 7022 6856 måndag – fredag kl. 9.00 – 15.00.

---

## 10. Installatörsinformation

Funktion	Kod	Orsak	Lösning
Skydd mot för låg eller för hög omgivningstemperatur	P0	Den omgivande temperaturen ligger utanför temperaturområdet 7–42 °C.	Innan du startar om värmepumpen, se till att omgivningstemperaturen ligger över 9 °C och under 40 °C.
Fel på vattentemperaturgivaren	P1	Kortslutning/ej sluten krets för vattentemperaturgivaren.	Byt ut vattentemperaturgivaren.
Fel på omgivnings-temperaturgivaren	P2	Kortslutning/ej sluten krets för omgivningstemperaturgivaren.	Byt ut omgivningstemperaturgivaren.
Allmänt fel	EL	Vattenflödesfel eller tryckskydd.	
Vattenflödesfel	FL	<ol style="list-style-type: none"> <li>Fel på vattenflödesomkopplare.</li> <li>Inget eller otillräckligt vattenflöde.</li> </ol>	<ol style="list-style-type: none"> <li>Byt ut vattenflödesomkopplaren.</li> <li>Kontrollera vattenpumpen eller om systemet är igensatt.</li> </ol>
Protection against water pressure	PL	<ol style="list-style-type: none"> <li>Trycket är för högt eller för lågt.</li> <li>Felaktig eller fränkopplad hög-/lågtrycksbrytare.</li> <li>Gasläckage</li> </ol>	Rådgör med en servicetekniker

### 10.1. Kopplingsschema

Det elektriska kopplingsschemat är endast för allmän referens

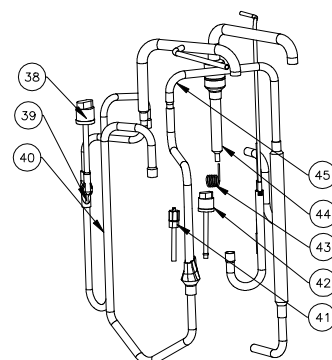
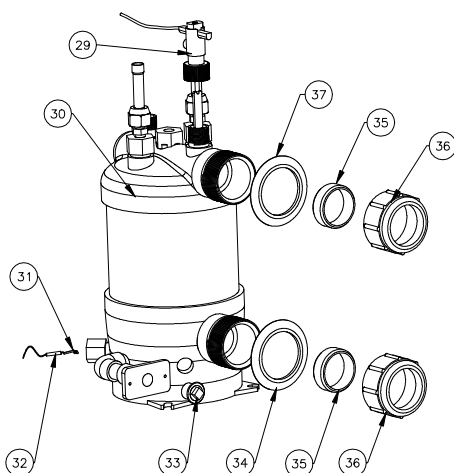
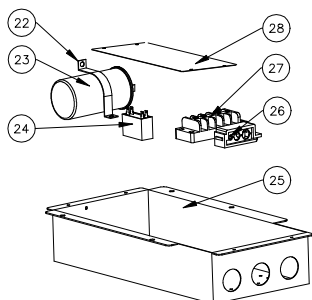
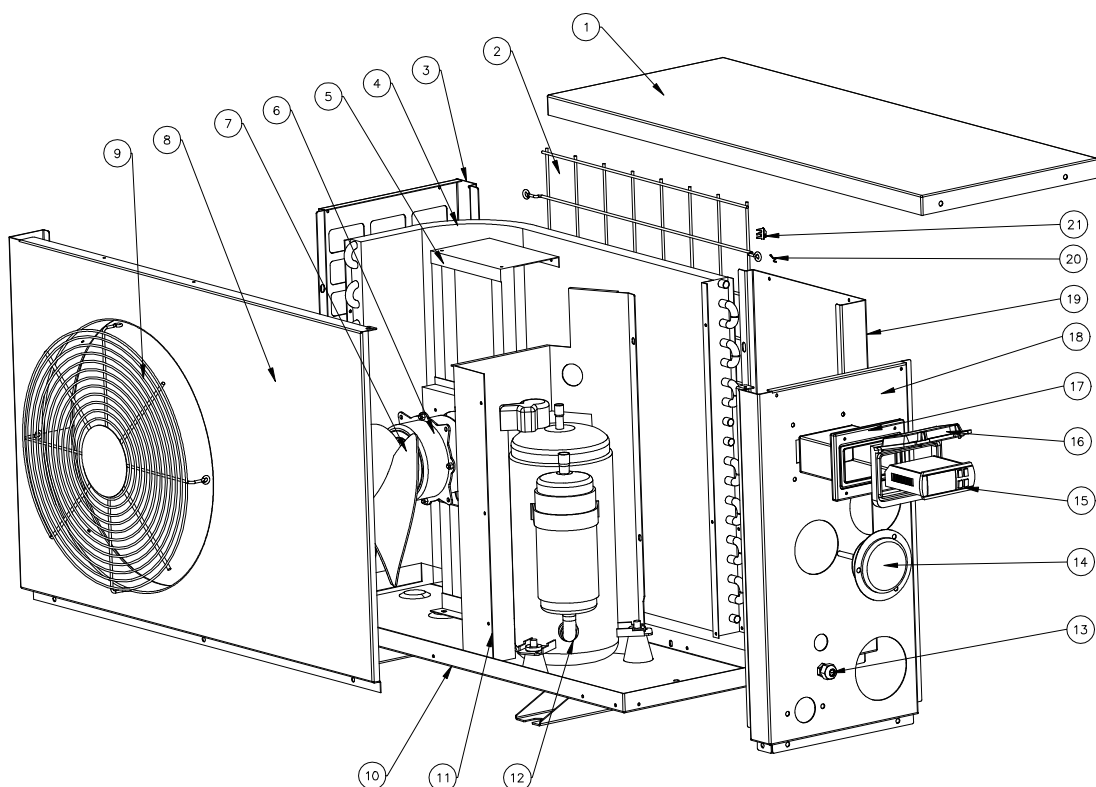
Poolens värmepump måste vara ansluten till jordad ledning, även om värmeväxlarenheten är elektriskt isolerad från resten av enheten. Enheten bör fortfarande vara ansluten till jord för att skydda mot kortslutningar inuti enheten. Förbindning krävs

En strömbrytare bör placeras inom synhåll och lättillgängligt från värmepumpen. Detta är vanlig praxis på verksamhets- och bostads värmepumpar. Detta gör det möjligt att stänga av strömmen till enheten, medan den manövreras.

### 10.2. Sprängkiss

Nr	Komponentens namn	Nr	Komponentens namn
1	Övre lucka	24	Fläktmotor kapacitator
2	Bakre galler	25	Kopplingslåda
3	Sidopanel	26	Kopplingsklämma
4	Förångare	27	5 bitars terminal
5	Fläktmotorfäste	28	Skydd kopplingslåda
6	Fläktmotor	29	Vattenflödesbrytare
7	Fläktblad	30	Titan värmeväxlare
8	Fläktpanel	31	Klämma
9	Främre grill	32	Vatteninloppstemperatursensor T1-TH6
10	Bricka, bas	33	Dräneringsplugg
11	Isoleringspanel	34	Vit gummiring
12	Kompressor	35	Gummiring på vattenanslutning

13	Kopplingskontakt	36	Vattenanslutningssats:
14	Manometer	37	Vit gummiring
15	Styrbox	38	Högtrycksbrytare
16	Skydd styrenhet	39	Utlopps rör
17	Styrbox	40	Rörledningar för gasretur
18	Sidopanel	41	Stiftventil
19	Bakre panel	42	Lågtrycksbrytare
20	Sensor omgivningstemperatur	43	Kapillär
21	Klämma omgivningstemperatursensor	44	Växlare till kapillär
22	Kapacitatorklämma	45	Gasreturrör till rörsamling
23	Fläktmotorkapacitans		



## 11. Införandet av F-gasförordningen

Förordning (EU) nr 517/2014 av 16/04/14 på fluorerade växthusgaser och om upphävande av förordning (EF) nr 842/2006

### Täthetskontroll

Operatörer av utrustning som innehåller fluorerade växthusgaser i mängder på 5 ton CO<sub>2</sub> eller mer och inte innehåll i skum, måste se till att utrustningen kontrolleras för läckor.

Utrustning som innehåller fluorerade växthusgaser i mängder på 5 ton CO<sub>2</sub> eller mer men mindre än 50 ton CO<sub>2</sub> måste kontrolleras minst var 12:e månad.

### Bild av ekvivalent CO<sub>2</sub> (CO<sub>2</sub> belastning i kg och ton).

CO <sub>2</sub> tryck och ton	Frekvensen av testning
Från 2 till 30 kg belastning = från 5 till 50 ton	Varje år

### Skyldighet att göra årliga kontroller beträffande Gaz R32, 7.41kg motsvarar 5 ton CO<sub>2</sub>

#### Utbildning och certifiering

Operatören av den relevanta användningen måste se till att relevant personal har inhämtat nödvändig certifiering, vilket innebär tillräckliga kunskaper om gällande föreskrifter och standarder samt nödvändig kompetens i förebyggande av utsläpp och återvinning av fluorerade växthusgaser och hanteringssäkerhet av lämplig typ och storlek på utrustning.

#### Lagring av registreringar

- Operatörer av utrustningar, som måste kontrolleras för läckor, skall upprätta och underhålla information om alla delar av sådan utrustning, som skall ange följande information:

Mängd och typ av fluorerade växthusgaser, som är installerade.

Mängden fluorerade växthusgaser som har tillförts under installation, underhåll eller service eller på grund av läckage.

Om volymer av installerade fluorerade växthusgaser har återvunnits eller regenererats, inklusive namn och adress på återvinnings- eller regenereringsanläggningen och, i förekommande fall, antalet certifikat.

Mängden av återvunna fluorerade växthusgaser.

Identiteten på företaget som har installerat, reparerat, underhållit och eventuellt reparerat eller av monterad utrustning, härunder numret på certifikatet.  
Datum och resultaten av de kontroller som utförts.

Om utrustningen tas bort, åtgärder för att återställa och bortskafla fluorerade växthusgaser.

- Operatören måste spara informationen i minst fem år. Underleverantörer som utför aktiviteter för operatörer skall bevara kopior av informationen i minst fem år.



1. Johdanto .....	39
2. Tekniset tiedot .....	40
3. Turvallisuusvaroitukset ja asetukset .....	41
4. Asennusopas .....	41
4.1. Lämpöpumpun sijoittaminen .....	42
4.2. Muita ohjeita .....	43
4.3. Asennuskuvat .....	43
4.4. Letkujen/putkien liittäminen .....	44
4.5. Tarvikkeiden asentaminen .....	46
4.6. Virtaliitäntä .....	46
5. Käyttöönotto .....	47
5.1. Virtauskytkin .....	47
5.2. Viiveaika .....	48
5.3. Kondenssivesi .....	48
5.4. Painemittarin näyttö (R32) .....	48
6. Käyttöopas/ensimmäinen käynnistys .....	48
7. Huoltaminen .....	50
8. Valmistelu talveen .....	50
9. Takuu .....	50
10. Asennustiedot .....	52
11. F-kaasuasetus .....	55

## 1. Johdanto

**Kiitos, että valitsit Swim & Fun -lämpöpumpun uima-allasveden lämmittämiseen. Lämpöpumppu lämmittää uima-allasveden ja pitää sen lämpötilan tasaisena, kun ympäröivän ilman lämpötila on +7–40 °C. Lämpöpumppua voidaan käyttää vain ulkona.**

Tähän ohjekirjaan on koottu kaikki tarvittavat tiedot tuotteen asentamisesta, vianmäärityksestä, purkamisesta ja huoltamisesta. Lue ohjekirja huolellisesti ennen tuotteen avaamista, käyttöönottoa ja huoltamista. Ohjekirjassa annettujen neuvojen huomiotta jättäminen johtaa takuun raukeamiseen. Tuotteen valmistaja ei vastaa henkilövahingoista tai tuotevaurioista, joiden syynä on tuotteen asentamisen, vianmäärityksen tai huoltotoimenpiteen virheellinen suorittaminen.

Lämpöpumppu on suunniteltu uima-allasveden lämmittämiseen ja siinä on seuraavat ominaisuudet:

### **1. Kestävyys**

Lämmönsiirrin on valmistettu PVC- ja titaaniputkista, jotka kestävät pitkäaikaisen altistuksen allasvedelle.

### **2. Joustava asennus**

Kaikki lämpöpumppumme toimitetaan tehtaalta huolellisesti testattuina ja käyttövalmiina. Pätevän asentajan tulee asentaa lämpöpumppu.

### **3. Hiljainen käyntiäänä**

Tuotteessa on tehokas kompressori ja hiljainen puhallinmoottori, joten tuotteen melutaso on alhainen.

### **4. Helppokäyttöisyys**

Haluttu lämpötila on helppo asettaa ohjauspainikkeen avulla.

## HUOM!

Lämpöpumpun asianmukainen asennus, käyttö ja huolto takaavat lämpöpumpun optimaalisen suorituskyvyn ja pitkän käyttöiän. Suosittelemme noudattamaan tässä oppaassa annettuja ohjeita.

## 2. Tekniset tiedot

Malli	1400
Kapasiteetti, kun ilma 28°C/vesi 28°C/kosteus 80 % * kW	5.5
Kapasiteetti, kun ilma 15°C/vesi 26°C/kosteus 70 % * kW	3.8
Virrankulutus, kun ilma 28°C/vesi 28°C/kosteus 80 % * kW	1.17
Virrankulutus, kun ilma 15°C/vesi 26°C/kosteus 70 % * kW	0.95
COP-hyötysuhde, kun ilma 28°C/vesi 28°C/kosteus 80 %	4.7
COP-hyötysuhde, kun ilma 15°C/vesi 26°C/kosteus 70 %	4.0
Altaan enimmäistilavuus m <sup>3</sup>	20
Altaan suositeltu tilavuus m <sup>3</sup>	10-16
Nimellisvirta A	5.2
Nimellinen sulake A	15
Syöttövirta V/Ph/Hz	220-240V~50Hz/1PH
Lämmönsiirrin	Titaaniputki PVC:tä
Kompressoreiden määrä / tyyppi	1 / Kierto - R32
Veden nimellisvirtaus käytön aikana	> 2 500 litraa/h
Kylmäaine R32 grammaa	400
CO <sub>2</sub> -päästöjen vastaavuus tonneissa	0.44
Puhaltimen nopeus rpm	830 ~ 870
Melutaso 10 metrin päässä dB(A)	40
Melutaso 1 metrin päässä dB(A)	49
Vesiliitäntä tulo/poisto mm	50 / 38 / 32
Veden nimellisvirtaus m <sup>3</sup> /t	2.5~3.2
Vedenpaineen maks. häviö kPa	12
Suojausluokka	IPx4
Mitat, netto P/L/K mm	789x300x502
Mitat, brutto P/L/K mm	850x330x550
Paino, netto/brutto kg	37/39

\* Altaan maksimitilavuus kokopeitteellä eristettynä, tuulelta suojattuna ja esteettömässä auringonpaisteessa. Edellä mainittuja tietoja voidaan muuttaa ilman erillistä ilmoitusta.



### 3. Turvallisuusvaroitukset ja asetukset

- Pidä kansi aina suljettuna ohjausyksikön suojelemiseksi kosteusvaurioita.
- Virtalähde tulee asentaa lasten ulottumattomiin vaaratilanteiden välttämiseksi, ja jotta lapset eivät pääse käsiksi käynnistysmekanismiin.
- Varmista, että virtajohto on irrotettu virtalähteestä, jos laitteen kotelo on irrotettava korjaus- ja huoltotöitä varten.
- Asentajan tulee lukea käyttöohje ja noudattaa siinä annettuja käyttöönottoja ja huoltoa koskevia ohjeita.
- Asentaja vastaa tuotteen asentamisesta ja tämän tulee noudattaa kaikkia valmistajan ohjeita ja lainsäädäntöä. Tuotteen asentaminen käyttöohjeesta poikkeavalla tavalla mitätöi tuotteen takuun.
- Valmistaja ei vastaa henkilö- tai esinevahingoista, jotka ovat aiheutuneet asennusvirheestä tämän oppaan ohjeisiin nähden. Käyttötavat, jotka poikkeavat valmistajan ohjeista, katsotaan vaarallisiksi.
- Poista AINA vesi ja letkut lämpöpumpusta talvella, kun lämpöpumppua ei käytetä tai kun lämpötila laskee alle 0°C. Muuten pakkanen voi vaurioittaa lämmönsiirintä. Tässä tapauksessa takuu raukeaa. Lue myös kohta 8 Valmistelu talveen.
- Irrota laite sähköverkosta ennen lämpöpumpun kotelon avaamista. Lämpöpumpun sisällä on voimavirta.
- Tarkista vedentulo säännöllisesti liian alhaisen veden virtauksen välttämiseksi ja sen varmistamiseksi, että järjestelmään ei pääse ilmaa. Lämpöpumppu ei toimi, jos veden virtaus on liian vähäistä, ja järjestelmään päässyt ilma alentaa suorituskykyä ja lämpöpumpun toimintavarmuutta.
- Puhdista sekä allas että suodatin säännöllisesti sen välttämiseksi, että lämpöpumppu vaurioituu likaisen tai tukossa olevan suodattimen takia.
- Tyhjennä pohjavesi uima-altaan kiertovesipumpusta, jos lämpöpumppu on pitkään käyttämättä, erityisesti talvikaudella.
- Lämpöpumpun kotelo on jauhemaalattu metallikotelo. Ruostetta voi siis ilmetä, tavallisesti ruuvinreikien ympärillä. Valitettavasti tätä ei voida välttää, ja se ei kuulu tuotteen takuun piiriin.

### 4. Asennusopas

Lämpöpumpun saa asentaa ainoastaan pätevä teknikko. Virheellinen asennus voi aiheuttaa käyttäjälle fyysisen vamman tai jopa kuoleman.

Laite tulee asentaa ulkotiloihin paikkaan, jossa on hyvä ilmanvaihto. Mahdollinen lämpöpumpun kylmän ulostuloilman kierrätys ottoilmaan vähentää lämpöpumpun tehoa merkittävästi ja lämpöpumpun tuotetakuun voimassaolo lakkaa.

Laite voidaan asentaa ulkotiloissa lähes mihin tahansa.

## Huomautuksia

Tehdas toimittaa vain itse lämpöpumpun. Käyttäjän tai asentajan on toimitettava kaikki muut komponentit, mukaan lukien tarvittaessa ohitus.

Huomio:

Noudata seuraavia sääntöjä, kun asennat lämpöpumppua:

- Kemikaalien annostelun on tapahduttava lämpöpumpusta alavirtaan sijaitsevassa putkistossa.
- Asenna ohitus kaikkiin asennuksiin.
- Aseta lämpöpumppu aina tukevalle alustalle ja käytä mukana toimitettuja kumikiinnikkeitä tärinän ja melun välttämiseksi.
- Pidä lämpöpumppu aina pystyssä. Jos laitetta on pidetty kulmassa, odota vähintään 24 tuntia ennen lämpöpumpun käynnistämistä.

## Optimaalisen toiminnan varmistamiseksi seuraavien kolmen tekijän tulee täyttyä:

- Hyvä ilmanvaihto
- Vakaa ja luotettava virransyöttö
- Hyvä vedenkierto (suodatinjärjestelmä)

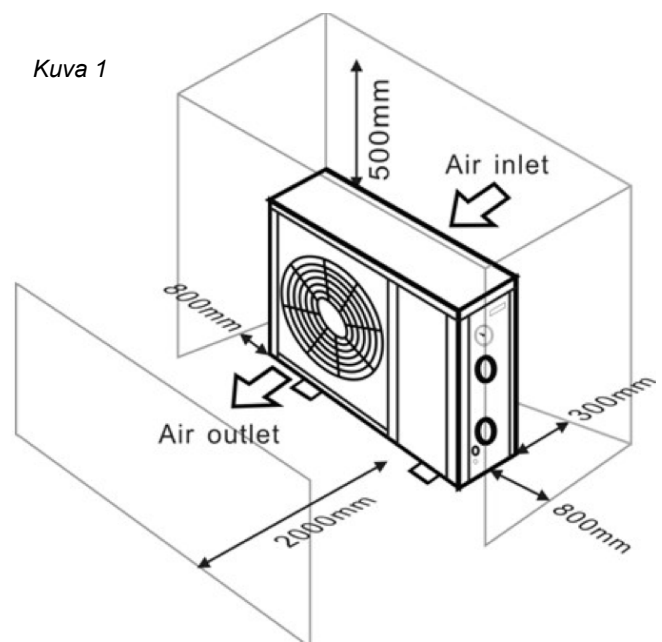
Kaasulämmittimistä poiketen lämpöpumpun käyttö ei aiheuta ympäristöhaittoja tai tuulesta johtuvia asennusongelmia.

### 4.1. Lämpöpumpun sijoittaminen

Lämpöpumppua ei tule asentaa alueelle, jossa on rajallinen ilmanvaihto, eikä sitä saa sijoittaa pensaiden suojiin, jossa ilmanotto estyy. Tällainen sijoituspaikka estää raittiin ilman jatkuvan saannin. Pudonneet lehdet voivat joutua lämpöpumppuun ja vaikuttaa lämpöpumpun tehokkuuteen sekä lyhentää sen käyttöikää.

Varmista, että uima-altaan kiertovesipumppu on sijoitettu huomattavasti vesirajaa alemmaksi, jotta se mahdollistaa hyvän läpivirtaaman lämpöpumppuun. Kiertovesipumpun tulisi mieluiten olla uima-altaan pohjan tasolla. Kuvassa 1 esitetään tarvittava vähimmäisetäisyys lämpöpumpun molemmin puolin.

**Lämpöpumppu tulee asentaa alle 7,5 metrin päähän uima-altaan reunasta.**



## 4.2. Muita ohjeita

Jotta lämpöpumppu toimii mahdollisimman tehokkaasti, vedenvirtaaman tulee täyttää suositellut tekniset tiedot.

Poistoputkea voi olla tarpeen suurentaa jäätyksen estämiseksi kylminä vuodenaikoina.

Vedentulo- ja -poistoaukkoihin suositellaan sivuputken (tuotenro 1017) asentamista, jotta virtaus lämpöpumpun läpi voidaan helposti keskeyttää. Se helpottaa myös yleistä käsittelyä ja huoltoa.

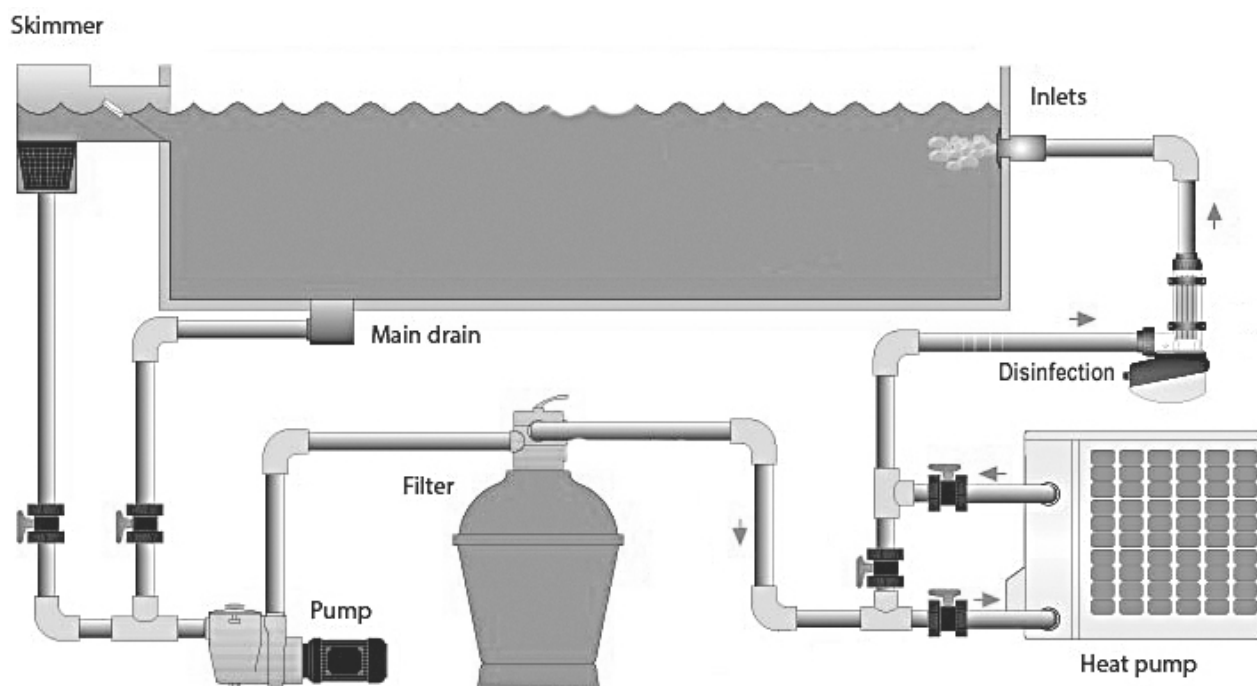
---

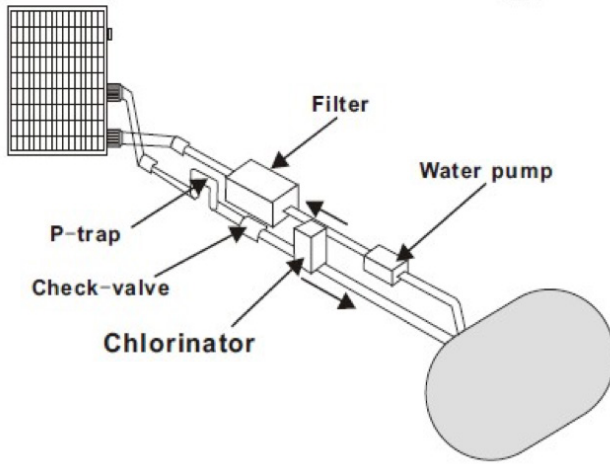
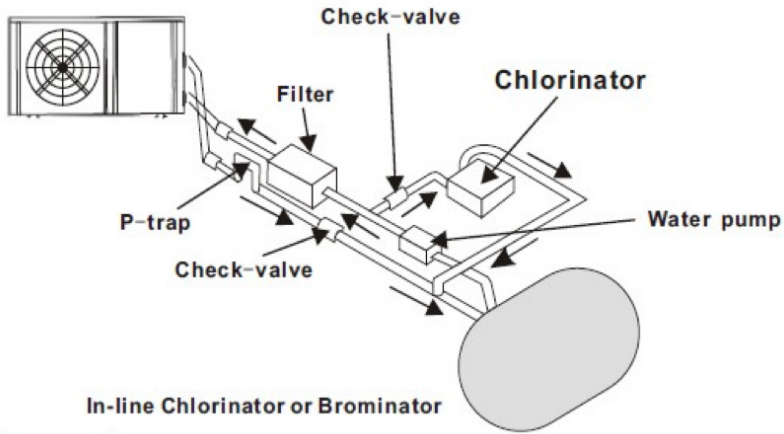
## Tärkeää

Kun lämpöpumppu on toiminnassa, sen pohjaan muodostuu kondenssivettä. Kondenssiveden tulee päästä valumaan pois. Tästä syystä tulee asentaa tyhjennysventtiili, jossa on letku, tai tyhjennyspumppu (lisätarvike), jos lämpöpumppu on upotettu.

---

## 4.3. Asennuskuvat





Kemiallisia aineita veteen siirtävän kiertojärjestelmän paikka on myös tärkeä lämpöpumpun käyttöänsä kannalta.

Jos käytössä on automaattinen klorinaattori, sen tulee aina olla sijoitettu lämpöpumpusta poispäin virtaavan veden suuntaisesti.

Klorinaattorin ja lämpöpumpun väliin tulee asentaa sulkuventtiili sen ehkäisemiseksi, että kloorivettä virtaa takaisin lämpöpumppuun. Katso kuvat vasemmalla.

**Näiden ohjeiden puutteellisesta noudattamisesta johtuvat vauriot eivät kuulu takuun piiriin.**

#### **4.4. Päässä 38–32 mm:n letkusovitin**



#### **Päässä 50 mm:n putki**





### Ohituksen säätäminen

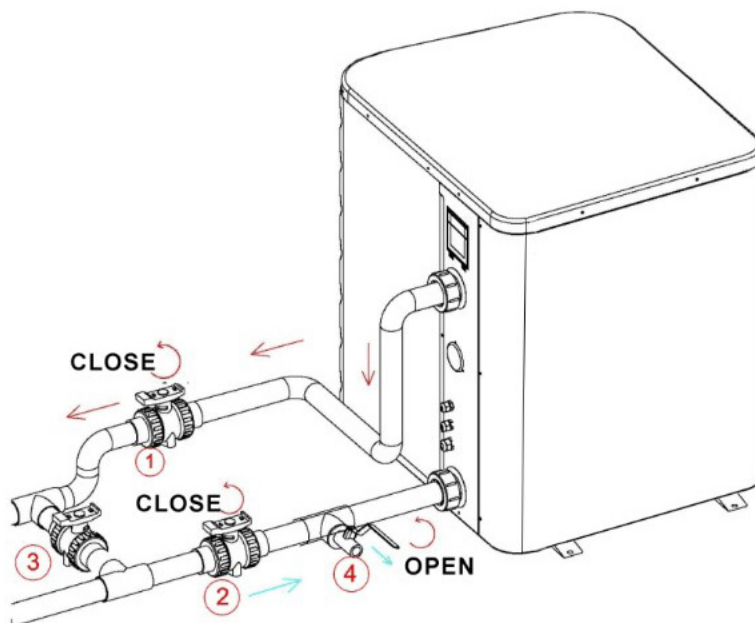
Kuinka saada optimaalinen vesivirta:

Kytke lämpöpumppu päälle lämmitystoiminnossa, sulje ensin ohitus ja avaa se sitten hitaasti käynnistääksesi lämpöpumpun (lämpöpumppu ei voi käynnistyä, jos vesivirta on riittämätön).

Jatka ohituksen säätämistä ja tarkista sillä välin tuloveden ja poistoveden lämpötila. Lämpötilat ovat ihanteellisia, kun niiden ero on noin 2 astetta.

Tyhjennä vesi talvella yksiköstä, joissa ei ole lämmönvaihtimen viemäröintiä

Sammuta lämpöpumppu ja varmista, että virta on katkaistu



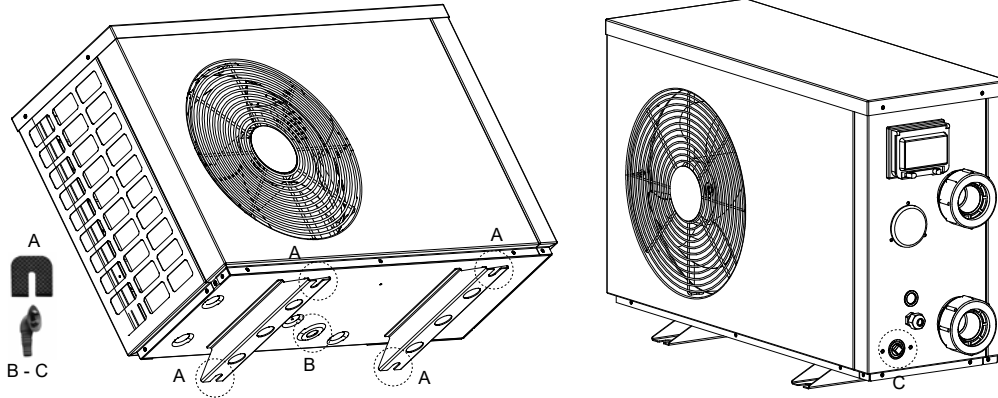
Sammuta vesipumppu

- Sulje venttiilit 1 ja 2
- Avaa venttiili 4

Anna veden valua pitkään, kunnes lämpöpumppu on tyhjentynyt kokonaan.

HUOMAA: Venttiili 4 on suljettava ennen lämpöpumpun käynnistämistä.

#### **4.5.Lisävarusteiden asennus**



#### **Mukana:**

- 4 tärinätyynyä
- 2 diverttoria
- 2 tyhjennysletkua

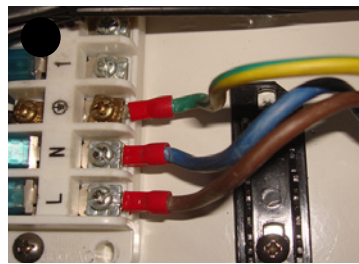
Sijoita mukana toimitetut tärinäestotyyny (A) kuvan osoittamalla tavalla.

Jos haluat poistaa lauhdeveden letkun läpi, voit asentaa mukana toimitetun diverttorin (B)

Poisto (C) sivussa on lämmönvaihtimelle. Käytä sitä estämään lämmönvaihtimen jäätyminen ja vahingoittuminen, kun lämpötila on alhainen.

**TÄRKEÄÄ:** Nosta lämpöpumppua. Jos kallistat tai käännät sitä, voit vahingoittaa kompressoria.

#### **4.6 Virtaliitäntä**



#### **Virtajohdot**

1. Liitä virtajohto liittimeen kuten kuvassa.
2. Liitä kaapelin toisella puolella johdot sähkörasian sisällä.

#### **Ohjausyksikön johdot**

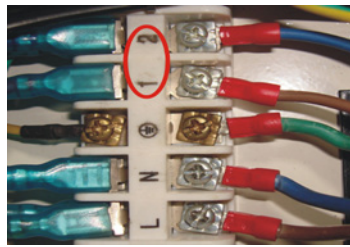
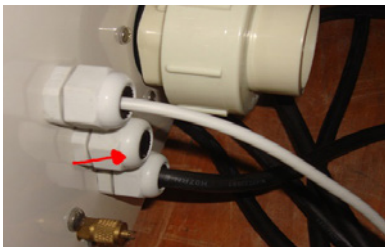
Mikäli käytössä on ohjausyksikkö. Liitä lämpöpumppuun punaisella merkityt johdot.

## 5. Käyttöönotto

### Huomautus

Uima-altaan (tai kylpytynnyrin) veden lämmittämiseksi suodatinpumpun tulee olla käytössä ja vettä tulee kierrättää lämpöpumpussa vähintään 2500 litraa tunnissa. Muutoin lämpöpumppu ei käynnisty.

**Kun kaikki liitännät on tehty ja tarkastettu, tehdään seuraavat toimenpiteet:**



Käynnistä suodatinpumppu. Tarkista, että vuotoja ei ole ja että vesi kierrättää uima-altaalle ja sieltä pois. Liitä lämpöpumppu pistorasiaan ja paina virtapainiketta. Lämpöpumppu käynnistyy viiveajan kuluttua (katso jäljempänä).

Tarkasta muutaman minuutin kuluttua, että lämpöpumpun poistoilma

on viileää.

Suodatinpumpun sammussa lämpöpumppu sammuu myös automaattisesti. Jos näin ei tapahdu, virtauskytkintä tulee säätää.

Anna suodatinpumpun ja lämpöpumpun käydä 24 tuntia vuorokaudessa, kunnes altaan vesi on saavuttanut halutun lämpötilan. Lämpöpumppu pysähtyy itsestään, kun lämpötila on saavutettu. Tämä jälkeen lämpöpumppu (niin kauan kuin suodatinpumppu on käynnissä) pysyy pois päältä automaattisesti, kunnes veden lämpötila laskee 2 astetta säädetyin lämpötilan alapuolelle.

### Huomautus

Uima-allasveden ja ilman lämpötilasta riippuen veden lämmittäminen haluttuun lämpötilaan voi kestää useita päiviä. Uima-allas tulee peittää hyvin eristävällä lämpöpeitteellä, joka lyhentää veden lämpenemisaikaa huomattavasti. Vapaasti seisovassa uima-altaassa, jossa ei ole eristystä reunoissa, lämpöhukka on suurempi, jolloin veden lämmittämiseen tarvitaan suurempi kapasiteetti ja veden lämpenemisaika on pidempi.

#### 5.1. Virtauskytkin

Lämpöpumpussa on virtauskytkin, joka takaa riittävän veden virtauksen (vähintään 2500 l/t), kun lämpöpumppu on käynnissä. Virtauskytkin käynnistyy, kun suodatinpumppu on päällä ja sammuu,

kun pumppu pysähtyy. Jos uima-altaan vedenpinta on metrin lämpöpumpun automaattisen säätöpainikkeen ylä- tai alapuolella, valtuutetun jälleenmyyjän tulee säätää lämpöpumpun oletusasetuksia.

## **5.2. Viiveaika**

Lämpöpumpussa on kolmen minuutin käynnistyksen aikaviive kierron suojaamiseksi ja kontaktien liiallisen kulumisen estämiseksi. Lämpöpumppu käynnistyy uudelleen automaattisesti viiveajan kuluttua. Jopa lyhyt sähkökatko aiheuttaa viiveen ja estää laitteen välittömän uudelleenkäynnistymisen. Viiveaikana tapahtuvat sähkökatkot eivät vaikuta kolmen minuutin viiveaikaan.

## **5.3. Kondenssivesi**

Lämpöpumppu käyttää tuloilman lämmön viilentämällä sitä voimakkaasti uima-allasveden lämmittämiseksi. Tästä syystä lämpöpumpun jäähdytysrimoihin voi muodostua kondenssivettä. Kondenssiveden määrä voi olla jopa useita litroja tunnissa, jos ilman suhteellinen kosteus on korkea. Kondenssivesi sekoitetaan usein virheellisesti vesivuotoon.

---

## **Huomautus**

Lämpöpumppu voi muodostaa useita litroja kondenssivettä tunnissa. Tämä on täysin normaalia, ja kyseessä ei ole vesivuoto.

---

## **5.4. Painemittarin näyttö (R32)**

Painemittari näyttää lämpöpumpun jäähdytysnesteen paineen. Seuraavassa taulukossa on jäähdytysnesteen (R32) normaalit painearvot koneen ollessa pois päältä ja toiminnassa.

Lämpöpumpun tila	Pois päältä			
Ympäristön lämpötila (°C)	-5 ~ 5	5 ~ 15	15 ~ 25	25 ~ 35
Veden lämpötila (°C)	/	/	/	/
Painemittari (Mpa)	0,68 ~ 0,93	0,93 ~ 1,25	1,25 ~ 1,64	1,64 ~ 2,1

Lämpöpumpun tila	Toiminnassa				
Ympäristön lämpötila (°C)	/	/	/	/	/
Veden lämpötila (°C)	10 ~ 15	15 ~ 20	20 ~ 25	25 ~ 30	30 ~ 35
Painemittari (Mpa)	1,3 ~ 1,8	1,5 ~ 1,9	1,6 ~ 2,3	1,9 ~ 2,8	2,1 ~ 3,5

## **6. Tuotteen käyttäminen**

---

### **Tärkeää**

Varmista, että allaspumppu kierrättää vettä sopivalla virtauksella.

---



## 6.1 Lämpöpumpun käynnistäminen ensimmäisen kerran

### 1. Ennen lämpöpumpun käynnistämistä tehtävät tarkistukset

- Uima-altaan letkuliitosten tulee olla tiiviit.
- Laitteen tulee olla pystyasennossa ja tukevasti täysin tasaisella alustalla.
- Virtajohtoa ei tule altistaa terävälle tai kuumille esineille.

### 2. Pätevän teknikon tulee tehdä lisätarkastukset:

- Kaikkien turvakomponenttien asianmukaisten käyttöehtojen tarkistaminen.
- Kaikkien metalliosien asianmukaisen maadoituksen tarkistaminen.
- Virtaliitännän ja sähkökaapelin asennuksen tarkistaminen.

## Tärkeää

Virheellinen asennus voi aiheuttaa ylikuumenemisen ja takuun raukeamisen.

### 3. Näytön ohjausyksikkö

Kun lämpöpumppu on käynnissä, näytössä näkyy veden sisääntulon lämpötila.

LED 1 syttyy, kun kompressori on käynnissä.

LED 2 syttyy, jos ilmenee toimintahäiriö.



### 4. Lämpöpumpun käynnistäminen ja pysäyttäminen

Kytke suodatinpumppu päälle, tarkista vesivuodot ja uima-altaan vesivirtaus.

Kytke lämpöpumppu päälle painamalla A. Näytöllä näkyy veden asetustempötila 5 sekuntia ja sitten veden sisääntulon lämpötila. Sammuta lämpöpumppu painamalla A.



### 5. Aseta altaan veden lämpötila

Paina B tai C veden lämpötila säätämiseksi välillä 10–42 °C.

Tallenna asetukset painamalla A.



## Huomaa

Lämpöpumppu voi toimia vain, jos vedenkierto/suodatinjärjestelmä on käynnissä.

### 6. Parametrien tarkistus

Parametrien tarkistus auttaa tarkastelemaan lämpöpumpun asetuksia



Paina A ja paina sitten B tai C, näyttöön tulee koodi "d0" tai "d1".

d0 = ympäristön lämpötila

d1 = Veden lämpötila

Jos näet "d0" ja painat A, ympäristön lämpötila näkyy. Jos valitset "d1" ja painat A, veden lämpötila näkyy sen sijaan.

## 7. Huoltaminen

- Tarkasta lämpöpumpun tuloveden virtaus säännöllisesti. Liian vähäinen virtaus ja järjestelmään imeytyvä ilma heikentävät pumpun suoritusnopeutta ja toimintavarmuutta. Altaan/ammeen suodatin on puhdistettava säännöllisesti, jotta likaantunut tai tukkiutunut suodatin ei vaurioita järjestelmää.
- Lämpöpumpun ympäristön tulee olla kuiva, siisti ja hyvin tuulettuva. Puhdista lämmönsiirrin sivusuunnasta säännöllisesti, jotta lämpö siirtyy tehokkaasti ja pumppu säästää energiaa.
- Tarkasta virransaanti ja liitosjohto säännöllisesti. Mikäli laite alkaa toimia epänormaalilla tavalla tai sen sähkökomponenteista lähtee outoa hajua, se on sammutettava heti ja korjautettava välittömästi.
- Vedentulo lämpöpumppuun on kytkettävä pois päältä, jos laitetta ei ole tarkoitus käyttää pitkään aikaan. Tarkasta aina laitteen kaikki osat ja liitännät huolellisesti, ennen kuin käynnistät sen uudelleen. Lue myös kohta 8. Valmistelu talveen.

## 8. Valmistelu talveen

Vedentulo lämpöpumppuun on tärkeä katkaista talvella, kun lämpöpumppu ei ole käytössä tai kun ympäristön lämpötila laskee alle 0°C.

Järjestelmässä olevan veden jäätyminen vahingoittaa titaanista lämmönsiirintä. Tässä tapauksessa takuu raukeaa.

Suosittellemme myös, että lämpöpumppu peitetään talvella esimerkiksi .peitteellä

Lämpöpumpun säilyttäminen talven ajan sisätiloissa pidentää tuotteen käyttöikä.

Kun lämpöpumppu ei ole käytössä, varmista, että poisto (4.5) on tyhjennetty vedestä. Varsinkin talvikaudella.

## 9. Takuu

### Rajoitettu takuu

Valmistaja myöntää laitteen kaikille osille kymmenen vuoden valmistus- ja materiaalivirhetakuun ostopäivästä lukien. Kompressorille myönnetään 7 vuoden takuu. Takuu kattaa vain materiaali- ja valmistusvirheet, jotka estävät tuotteen normaalin asentamisen tai toiminnan. Vialliset osat vaihdetaan tai korjataan.

Takuu ei kata kuljetusvaurioita, laitteen käyttöä muuhun kuin sille tarkoitettuun tarkoitukseen eikä vaurioita, joiden syynä on virheellinen asentaminen tai käyttäminen, törmäys tai vastaava, jäätyminen aiheuttama halkeaminen tai virheellinen säilyttäminen.

Takuu raukeaa, mikäli käyttäjä on tehnyt tuotteeseen muutoksia.

Takuu ei kata tuotteesta johtuvia vahinkoja, omaisuusvahinkoja eikä tuotannonmenetyksiä.

Takuu on rajoitettu ensimmäiseen kuluttajaostajaan, eikä sitä voi siirtää. Takuu ei koske tuotteita, jotka on siirretty alkuperäisestä asennuspaikastaan.

Valmistajan vastuu ei voi olla suurempi kuin viallisen osan korjaus- tai vaihtokustannus, eikä se kata viallisen osan irrottamisesta johtuvia työkustannuksia, osan kuljetuskustannuksia korjaamolle ja takaisin tai muita materiaaleja, joita korjauksen suorittaminen vaatii.

### **Takuu ei kata toimintahäiriöitä tai vikoja, joiden syynä on jokin seuraavista:**

1. Valmistajan laatiman ja laitteen mukana toimittaman ohjekirjan asennus-, käyttö- tai huolto-ohjeiden puutteellinen noudattaminen.
2. Laitteen asentamiseen liittyvien toimenpiteiden epäammattimainen suorittaminen.
3. Allasveden kemiallisen tasapainon laiminlyöminen [pH-taso 7,0–7,8. Kokonaisemäksisyys (TA) 80–150 ppm. Vapaa kloori 0,5–1,5 mg/l. Liunneen kuiva-aineen kokonaismäärä (TDS) alle 1200 ppm. Suola enintään 8 g/l.]
4. Virheellinen käyttö, laitteen muuttaminen, onnettomuus, tulipalo, tulva, salamanisku, jyräjät, hyönteiset, huolimattomuus tai odottamaton tapahtuma.
5. Sovittaminen, jäätyminen tai muu tapahtuma, joka ehkäisee veden riittävää kiertoa.
6. Laitteen käyttäminen ilmoitettujen minimi- tai maksimivirtausrajojen ulkopuolella.
7. Muiden kuin valmistajan hyväksymien osien tai tarvikkeiden käyttäminen laitteen yhteydessä.
8. Käyttöilman kemiallinen saastuminen tai vedenhoitoaineiden ohjeiden vastainen käyttö, kuten vedenhoitoaineiden lisääminen laitteen tuloletkuun tai -veteen tai altaan pintakaivon kautta.
9. Vauriot, joiden syynä on ylikuumentuminen, virheellinen johdotus, virheellinen virransyöttö tai laitteen käyttäminen liian vähäisellä vesimäärällä, sekä epäsuorat vauriot, joiden syynä on O-renkaan, hiekkasuodattimen tai patruunasuodattimen toimintahäiriö.

### **Vastuun rajoittaminen**

Tämä on ainoa valmistajan myöntämä takuu. Kenelläkään ei ole valtuuksia myöntää muita takuita valmistajan nimissä.

Tämä takuu korvaa kaikki muut takuut, myös esimerkiksi viitteenomaisesti laitteen myytävyyden parantamiseksi tai muussa tarkoituksessa ilmaistut takuut. Valmistaja rajaa nimenomaisesti takuun ulkopuolelle vastuun seurannaisvahingoista ja epäsuorista vahingoista sekä vahingoista, joiden syynä on sattumus tai varsinaiseen tai viitteelliseen takuuseen liittyvien ehtojen rikkominen.

Takuu antaa ostajalle tiettyjä juridisia oikeuksia, jotka voivat tarkoittaa eri asioita eri maissa.

### **Reklamointi**

Mahdollisissa reklamaatiotapauksissa ostajan tulee ottaa yhteyttä laitteen myyneeseen liikkeeseen, ja asian yhteydessä on esitettävä asianmukainen ostokuitti.

## TÄRKEÄÄ!

Ongelmatilanteissa auttaa Swim & Fun A/S:n tekninen tukipuhelin:

Tanska: +45 7022 6856 ma–pe klo 9.00–15.00.

## 10. Asennustiedot

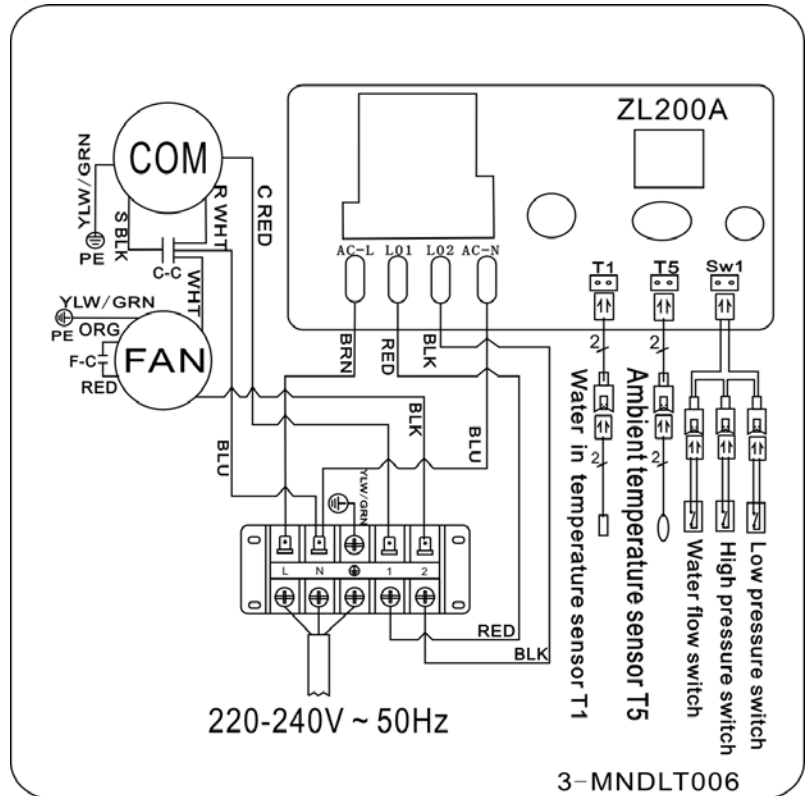
Function	Code	Reason	Solution
Suojaus ympäristön liian matalalta tai liian korkealta lämpötilalta	P0	Ympäristön lämpötila on lämpötila-alueen ulkopuolella, 7-42 °C.	Varmista ennen lämpöpumpun uudelleenkäynnistystä, että ympäristön lämpötila on yli 9 °C ja alle 40 °C.
Veden lämpötila-anturin vika	P1	Veden lämpötila-anturin oikosulku / avoin piiri.	Vaihda veden lämpötila-anturi.
Ympäristön lämpötila-anturin vika	P2	Ympäristön lämpötila-anturin oikosulku / avoin piiri.	Vaihda ympäristön lämpötila-anturi.
Yleinen virhe	EL	Vesivirtahäiriö tai painesuojaus.	
Veden virtauksen epäonnistuminen	FL	<ol style="list-style-type: none"> <li>1. Veden virtauskytkimen vika.</li> <li>2. Veden virtausta ei ole tai se on riittämätön.</li> </ol>	<ol style="list-style-type: none"> <li>1. Vaihda veden virtauskytkin.</li> <li>2. Tarkista vesipumppu tai onko järjestelmä tukossa.</li> </ol>
Suojaus vedenpainetta vastaan	PL	<ol style="list-style-type: none"> <li>1. Paine on liian korkea tai liian matala.</li> <li>2. Korkean/matalan paineen kytkimen vika, tai kytkin irronnut.</li> <li>3. Kaasuvuoto</li> </ol>	Ota yhteys huoltoteknikkoon

### 10.1. Kytentäkaavio

Sähköasennusten kytkentäkaavio on tarkoitettu vain viitteeksi.

Lämpöpumppu tulee maadoittaa, vaikka lämmönsiirrin on sähköeristetty muusta laitteesta. Laite tulee silti maadoittaa oikosulkujen estämiseksi laitteen sisällä. Laite tulee myös kiinnittää.

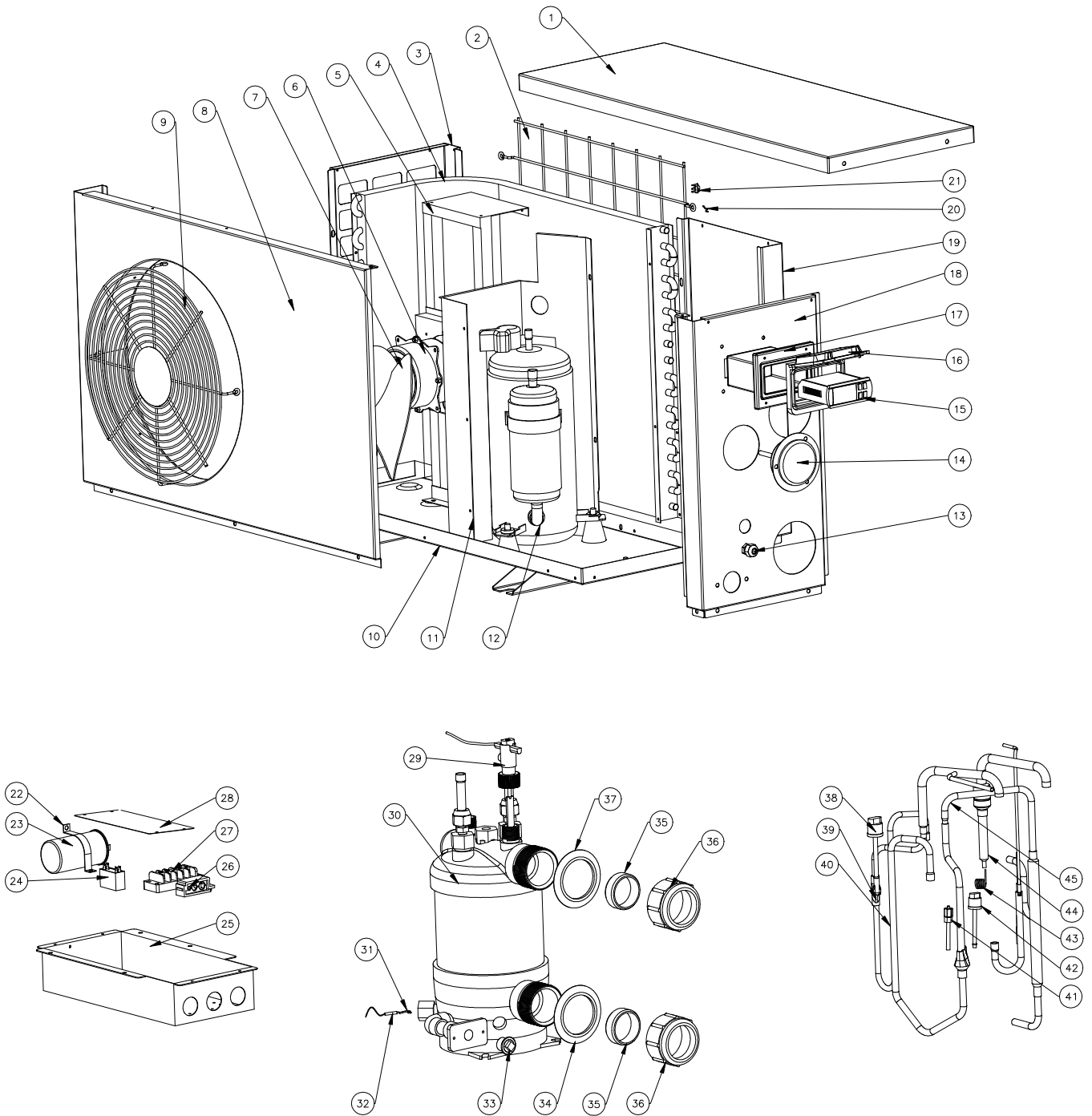
Virtakytkin tulee sijoittaa näkyville ja helppopääsyiseen paikkaan lämpöpumpun lähelle. Tämä on tavallinen käytäntö liike- ja asuintilojen lämpöpumpuissa. Tämä mahdollistaa virran katkaisemisen laitteesta sen ollessa käytössä.



### 10.2. Räjätyskuva

Nro	Osan nimi	Nro	Osan nimi
1	Yläsuojus	24	Tuulettimen moottorin kondensaattori
2	Takaritilä	25	Sähkörasia
3	Sivu paneeli	26	Vaijeripidike
4	Höyrystin	27	5-bittinen liitin
5	Tuulettimen moottorikiinnike	28	Sähkörasian suojus
6	Tuuletinmoottori	29	Vedenvirtauskytkin
7	Tuulettimen siipi	30	Titaanilämmönvaihdin
8	Tuuletinpaneeli	31	Pidike
9	Eturitilä	32	Veden sisääntulon lämpötila-anturi T1-TH6
10	Pohja-allas	33	Poistotulppa
11	Eristyspaneeli	34	Valkoinen kumirengas
12	Kompressori	35	Kumirengas tai vesiliitântä
13	Johdotusliitin	36	Vesiliitântä
14	Painemittari	37	Valkoinen kumirengas
15	Ohjausyksikkö	38	Korkeapainekytkin

16	Ohjainyksikön suojus	39	Purkausputki
17	Ohjauksyksikkö	40	Kaasun paluuputkisto
18	Sivu paneeli	41	Nasta venttiili
19	Takapaneeli	42	Matalapainekeytkin
20	Ympäristön lämpötila-anturi	43	Kapillaari
21	Ympäristön lämpötila-anturin pidike	44	Vaihtimen kapillaari
22	Kondensaattorin pidike	45	Kaasun paluuputkisto yhteiseen putkistoon
23	Tuulettimen moottorin kapasitanssi		



## 11. F-kaasuasetuksen käyttöönotto

16.4.2014 päivätty asetus (EU) n: o 517/2014 koskien fluoripitoisia kasvihuonekaasuja ja asetuksen (EY) 842/2006 kumoamista

### **Tiheysvalvonta**

Käytettäessä laitteita, jotka sisältävät fluoripitoisia kasvihuonekaasuja 5 tonnia CO<sub>2</sub> tai enemmän ja jotka eivät sisällä vaahtoa, käyttäjän tulee huolehtia siitä, että laite tarkistetaan vuotojen varalta.

Laitteet, jotka sisältävät fluoripitoisia kasvihuonekaasuja 5 tonnia CO<sub>2</sub> tai enemmän, mutta alle 50 tonnia CO<sub>2</sub>, tulee tarkastaa vähintään vuoden välein.

### **Kuva CO<sub>2</sub>-vastaavuudesta (CO<sub>2</sub>-kuormitus kiloina ja tonneina).**

CO <sub>2</sub> -kuormitus ja tonnit	Tarkastustiheys
Kuormitus 2 –30 kg = 5–50 tonnia	Vuosittain

### **Velvoite vuosittaisesta tarkastuksesta. Gaz R32, 7.41kg vastaa 5 tonnia CO<sub>2</sub>**

#### **Perehdytys ja sertifiointi**

Käyttäjän on varmistettava, että laitetta käyttävillä henkilöillä on tarvittava pätevyys laitteen käyttöön, mikä tarkoittaa riittävää tietämystä sovellettavista määräyksistä ja standardeista, tarvittavaa pätevyyttä päästöjen ehkäisemiseksi ja fluoripitoisten kasvihuonekaasujen käsittelyyn sekä laitteen tyyppiä ja kokoa vastaavaa käyttöturvallisuusosaamista.

#### **Tietojen säilyttäminen**

1. Tarkistettavien laitteiden käyttäjien tulee kirjata ja säilyttää tiedot kaikista laitteista. Tämä koskee seuraavia tietoja:

Laitteen sisältämien fluoripitoisten kasvihuonekaasujen määrä ja tyyppi.

Asennuksen, kunnossapidon tai huollon aikana tai vuodon seurauksen lisättyjen fluoripitoisten kasvihuonekaasujen määrä.

Tieto siitä, ovatko lisätyt fluoripitoiset kasvihuonekaasut kierrätettyjä tai regeneroituja, sekä kierrätys- tai regenerointilaitteiston nimi ja osoite ja mahdollinen sertifikaatin numero.

Talteenotettujen fluoripitoisten kasvihuonekaasujen määrä.

Laitteen asentaneen, korjanneen, huoltaneen tai mahdollisesti käytöstä poistaneen yrityksen tiedot sekä sertifikaatin numero.  
Suoritettujen tarkastusten tulokset ja päivämäärät.

Jos laite poistetaan käytöstä, toimenpiteet fluoripitoisten kasvihuonekaasujen poistamiseksi.

2. Käyttäjän on säilytettävä tiedot vähintään viiden vuoden ajan. Käyttäjän alihankkijoiden on säilytettävä kopiot tiedoista vähintään viiden vuoden ajan.



1. Innledning .....	56
2. Tekniske spesifikasjoner .....	57
3. Sikkerhetsvarsler og offentliggjøringer .....	58
4. Installasjonsveiledning .....	58
4.1. Plassering av varmepumpe .....	59
4.2. Andre instruksjoner .....	59
4.3. Installasjonsillustrasjoner .....	60
4.4. Tilkobling av slanger/rør .....	61
4.5. Montering av tilbehør .....	62
4.6. Strømforsyning .....	62
5. Idriftsettelse .....	64
5.1. Flow Switch .....	64
5.2. Tidsforsinkelse .....	64
5.3. Kondens .....	65
5.4. Trykkmålerdisplay (R32) .....	65
6. Bruksanvisning / første oppstart .....	65
7. Vedlikehold .....	67
8. Vinterklargjøring .....	67
9. Garanti .....	67
10. Informasjon til installatør .....	69
11. F-gassforordning .....	72

## 1. Innledning

**Takk for at du valgte en Swim & Fun-varmepumpe til å varme opp badevannet ditt. Varmepumpen varmer opp og holder temperaturen i badevannet konstant når lufttemperaturen er mellom 7 og 40 °C. Varmepumpen skal kun brukes utendørs.**

Denne håndboken inneholder alle nødvendige opplysninger om installasjon, feilsøking, demontering og vedlikehold. Les bruksanvisningen grundig før du åpner, tar i bruk og vedlikeholder enheten. Hvis ikke disse retningslinjene overholdes, blir garantien ugyldig. Produsenten av dette produktet kan ikke holdes ansvarlig hvis noen kommer til skade, eller hvis enheten er skadd som følge av uriktig installasjon, feilløsning eller unødvendig vedlikehold.

Denne varmepumpen skal brukes til å varme opp svømmebasseng, og den har følgende egenskaper:

### **1. Holdbarhet**

Varmeveksleren er laget av PVC- og titanrør, som tåler å være utsatt for bassengvann i lengre tid.

### **2. Fleksibel installasjon**

Alle varmepumpene våre er testet og klare til bruk når de forlater fabrikken. Varmepumpen må installeres av en godkjent installatør.

### **3. Lydsvak drift**

Enheten har en effektiv kompressor og en støysvak ventilasjonsmotor som garanterer lydsvak drift.

### **4. Enkel håndtering**

Kontrollknappen gjør det enkelt å stille inn ønsket temperatur.



## MERK

Riktig installasjon, drift og vedlikehold av varmepumpen er din garanti for å oppnå optimal ytelse og lang levetid for anlegget. Vi anbefaler at du overholder informasjonen i denne bruksanvisningen.

## 2. Tekniske spesifikasjoner

Modell	1400
Kapasitet ved luft 28 °C / vann 28 °C / fuktighet 80 %* kW	5.5
Kapasitet ved luft 15 °C / vann 26 °C / fuktighet 70 %* kW	3.8
Strømforbruk ved luft 28 °C / vann 28 °C / fuktighet 80 %* kW	1.17
Strømforbruk ved luft 15 °C / vann 26 °C / fuktighet 70 %* kW	0.95
COP ved luft 28 °C / vann 28 °C / fuktighet 80 %	4.7
COP ved luft 15 °C / vann 26 °C / fuktighet 70 %	4.0
Maksimalt bassengvolum m <sup>3</sup>	20
Anbefalt bassengvolum m <sup>3</sup>	10-16
Nominell strøm A	5.2
Nominell sikring A	15
Strømforsyning V/Ph/Hz	220-240V~50Hz/1PH
Varmeveksler	Titanrør i PVC
Kompressor, antall/type	1 / Rotasjon - R32
Minimums vanngjennomstrømning i drift	>2.500 liter/time
Kjølemiddel R32 gram	400
CO2 tilsvarende tonn	0.44
Ventilatorhastighet rpm	830 ~ 870
Lyd ved 10 meters avstand dB(A)	40
Lyd ved 1 meters avstand dB(A)	49
Vanntilkobling inn-/utløp mm	50 / 38 / 32
Nominell vanngjennomstrømning m <sup>3</sup> /t	2.5~3.2
Maks. vanntrykkfall kPa	12
Beskyttelse	IPx4
Dimensjoner netto L/B/H mm	789x300x502
Dimensjoner brutto L/B/H mm	850x330x550
Netto-/bruttovekt kg	37/39

\* Maksimalt bassengvolum når fullt isolert med trekk, i ly for vind og plassert i full sol. Ovennevnte informasjon kan endres uten forvarsel.

### 3. Sikkerhetsvarsler og offentliggjøringer

- Hold alltid dekselet på kontrollenheten stengt for å beskytte kontrollenheten mot fuktskader.
- Strømforsyningen må installeres utilgjengelig for barn for å unngå fare og at det blir lekt med på-/av-mekanismen.
- Påse at strømkabelen fjernes fra strømforsyningen hvis man må fjerne maskinens deksel ved reparasjon og vedlikehold.
- Installatøren må lese bruksanvisningen og følge veiledningen ved idriftsettelse og vedlikehold.
- Installatøren har også ansvaret for installasjonen av produktet og må følge alle produsentens instruksjoner og lovgivning for tilkobling. Feil installasjon i forhold til bruksanvisningen fører til at hele garantien bortfaller.
- Produsenten frasier seg ethvert ansvar for skader på personer og gjenstander som skyldes feil installasjon i forhold til bruksanvisningens retningslinjer. Bruk som ikke er i samsvar med produsentens anvisninger, betraktes som farlig.
- Du må alltid fjerne vann og slanger fra varmpumpen om vinteren, når varmpumpen ikke er i drift eller når omgivelsestemperaturen faller under 0 °C. Ellers kan varmeveksleren bli skadet på grunn av frost. I slike tilfeller vil garantien bortfalle. Les også avsnitt 8. Vinterklargjøring.
- Du må alltid bryte strømmen til strømforsyningen hvis du må åpne dekselet for å komme til varmpumpen. Det er strekstrøm på innsiden.
- Du bør kontrollere vannforsyningen regelmessig for å unngå nedsatt vanngjennomstrømning og for å unngå at det kommer luft inn i systemet. Varmepumpen fungerer ikke ved for lav vanngjennomstrømning, og luft i systemet kan redusere ytelsen og varmpumpens driftssikkerhet.
- Rengjør både bassenget og filtersystemet regelmessig for å unngå skader på varmpumpen som skyldes skittent eller tett filter.
- Du må tømme bunnvannet fra bassengets sirkulasjonspumpe hvis varmpumpen står ubrukt over lengre tid, spesielt i vinterhalvåret.
- Kabinettet er et pulverlakkert metallkabinett. Det kan derfor oppstå rust – normalt rundt skruerhull. Dette kan ikke unngås og dekkes ikke av produktgarantien.

### 4. Installasjonsveiledning

Varmepumpen må installeres av godkjente teknikere. Feil installasjon vil skade enheten og kan forårsake fysisk skade eller dødsfall for brukere.

Enheten skal plasseres utendørs på et sted med god ventilasjon. Eventuell gjenbruk av varmpumpens kalde utblåsningsluft som innsugingsluft til varmpumpen, vil redusere effektiviteten merkbart, og varmpumpen vil ikke lenger dekkes av produktgarantien.

Enheten kan installeres nesten hvor som helst utendørs.

#### **Merknader**

Fabrikken leverer kun selve varmpumpen. Alle andre komponenter, bl.a. en bypass om nødvendig, må leveres av brukeren eller installatøren.

Viktig:

Vær oppmerksom på følgende når du installerer varmepumpen:

- Enhver dosering av kjemikalier må foregå i rørene som ligger nedstrøms fra varmepumpen.
- Installer en bypass i alle installasjoner.
- Plasser alltid varmepumpen på et stabilt underlag og bruk de medfølgende gummifestene for å unngå vibrasjon og støy.
- Varmepumpen skal alltid stå i oppreist stilling. Hvis enheten har blitt holdt i en vinkel, vent minst 24 timer før du starter varmepumpen.

### **For optimal drift må tre faktorer oppfylles:**

- God ventilasjon.
- Stabil og pålitelig strømforsyning.
- God vannsirkulasjon (filtersystem).

I motsetning til gassvarmere medfører bruk av varmepumpen ikke miljøforurensning eller gir installasjonsproblemer ved eksponering for vind.

#### **4.1. Plassering av varmepumpen**

Varmepumpen må ikke installeres på steder med begrenset ventilasjon eller i en busk, hvor luftinntaket blokkeres. En slik plassering vil forhindre kontinuerlig tilførsel av friskluft. Løv kan suges inn i varmepumpen og påvirke både varmepumpens effektivitet og forkorte levetiden.

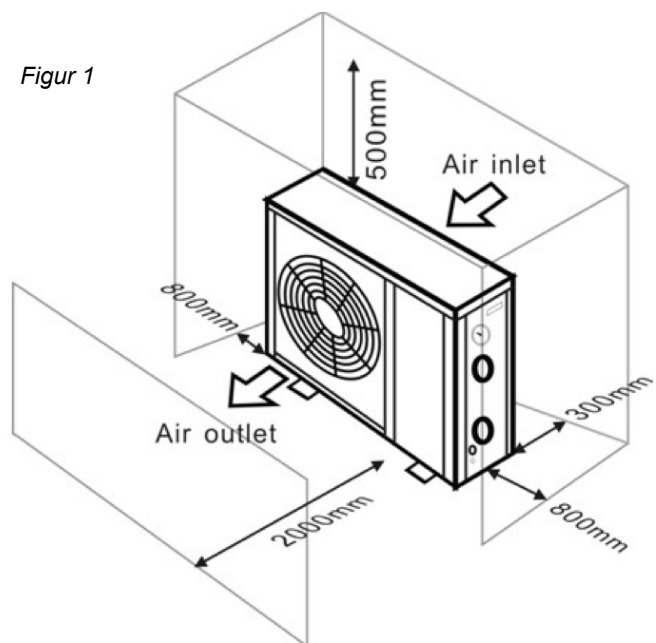
Påse at bassengets sirkulasjonspumpe er plassert betydelig lavere enn vannlinjen for å sikre god gjennomstrømning til varmepumpen. Sirkulasjonspumpen skal helst stå på nivå med bassengbunnen. Figur 1 viser påkrevd minimumsavstand på hver side av varmepumpen.

**Varmepumpen må installeres med mindre enn 7,5 meters avstand til bassengets side.**

#### **4.2. Andre instruksjoner**

For å oppnå best mulig varmeutveksling fra varmepumpen, må vanngjennomstrømningen oppfylle anbefalingene i spesifikasjonene.

Det kan være nødvendig å forstørre utløpsrøret for å unngå frysing i kalde årstider.



Det foreslås å montere et bypass-sett (artikkelnr. 1017) foran vanninntak og uttak slik at man enkelt kan avbryte gjennomstrømningen gjennom varmpumpen. Samtidig gjør det både håndtering og vedlikehold enklere.

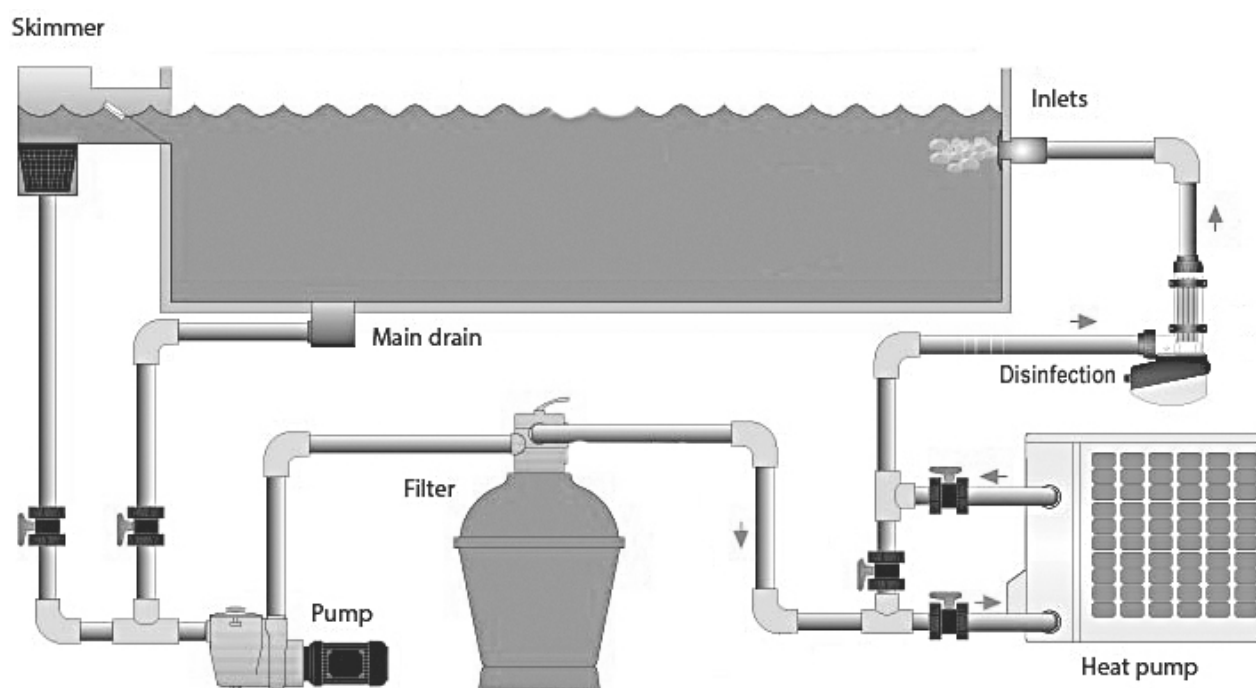
---

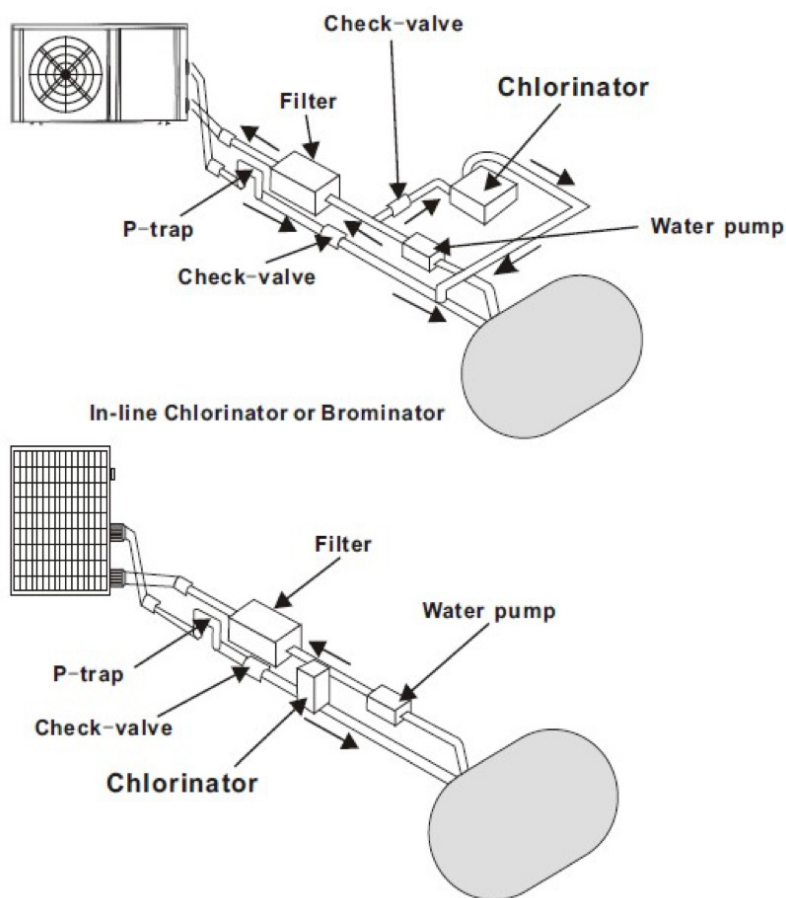
## Viktig

Når varmpumpen er i drift, kommer det kondensvann fra bunnen. Kondensvannet må kunne renne bort. Derfor bør det monteres en bunnventil med slange eller en dreneringspumpe (ekstrautstyr) hvis varmpumpen er nedsenket.

---

### 4.3. Installasjonsillustrasjon





Stedet i sirkulasjonssystemet hvor det tilføres kjemiske stoffer til vannet er også avgjørende for varmepumpens levetid.

Hvis det brukes en automatisk klorinator, må den alltid være plassert nedstrøms for varmepumpen.

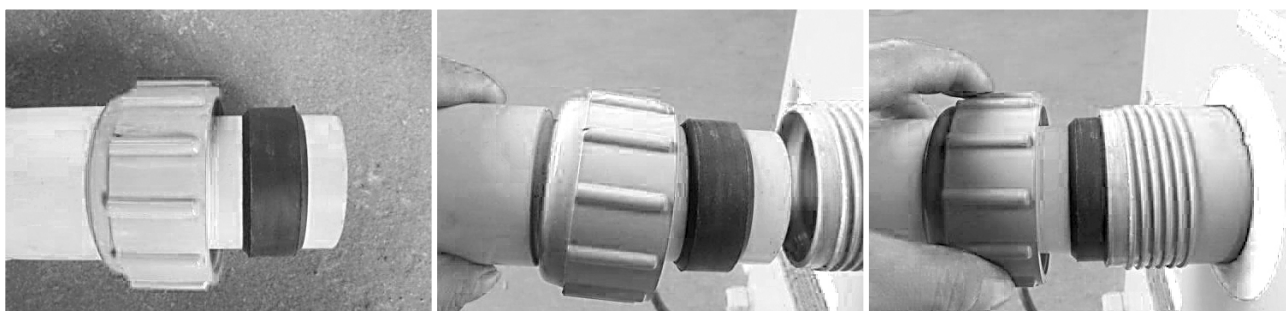
Det skal installeres en returløpventil mellom klorinatoren og varmepumpen for å forhindre at det kommer konsentrert klorvann tilbake inn i varmepumpen. Sel illustrasjonene til venstre.

**Garantien gjelder ikke ved skader som skyldes at denne instruksjonen ikke overholdes.**

#### 4.4. Til tilkobling med 38–32 mm slangeadapter



#### Til tilkobling med 50 mm rør





### Justere omløp

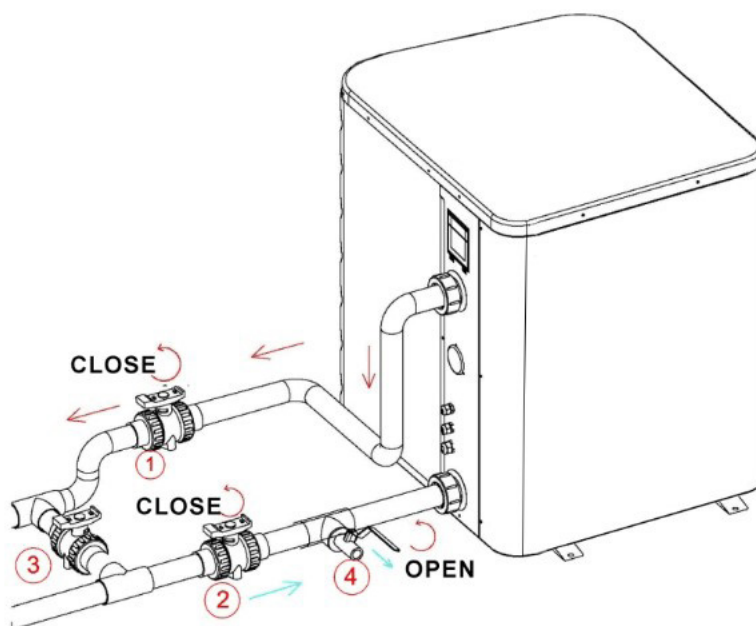
Slik får du den optimale vannstrømmen:

Slå på varmpumpen under oppvarmingsfunksjon, lukk først omløpet og åpne den sakte for å starte varmpumpen (varmpumpen kan ikke startes når vannstrømmen ikke er tilstrekkelig).

Fortsett å justere omløpet, samtidig som innløpsvannets temperatur og utløpsvannets temperatur sjekkes. Det vil være optimalt når forskjellen er rundt 2 grader.

Tøm ut vannet for enhetene om vinteren, uten dreneringsutløp i varmeveksleren.

Slå av varmpumpen og sørg for at den er koblet fra strømmen



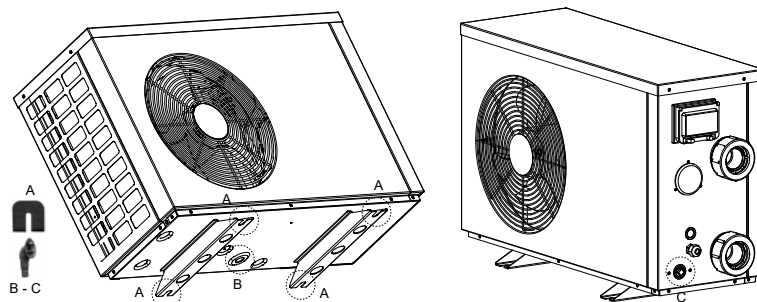
Slå av vannpumpen

- Lukk ventilene 1 og 2
- Åpne ventilen 4

La vannet renne ut over en lang periode til varmpumpen er helt drenert.

MERK: Ventil 4 må lukkes før du slår på varmpumpen.

#### **4.5. Montering av tilbehør**



##### **Leveres med:**

- 4 vibrasjonsputer
- 2 dreneringsavledere
- 2 dreneringsslang

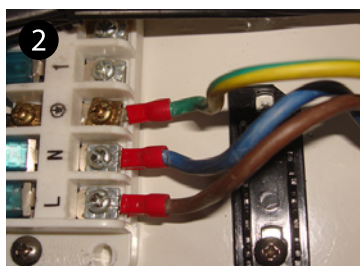
Plasser medfølgende antivibrasjonsputer (A) som vist på bildet.

Hvis du vil drenere kondensert vann gjennom slangen, kan du montere medfølgende dreneringsavleder (B).

Dreneringen (C) i siden er for varmeveksleren. Bruk den ved lav temperatur for å forebygge isdannelse og skader på varmeveksleren.

**VIKTIG:** Hev varmpumpen. Hvis den velter eller snus, kan du skade kompressoren.

#### **4.6 Strømforsyning**



##### **Strømforsyningskabler**

- 1) Koble strømforsyningskabelen til støpselet, som vist på bildet.
- 2) Fest den andre enden av kabelen til leddene inne i strømkassen.

##### **Kontrollbokskabler**

Hvis du har en kontrollboks. Koble til varmpumpen med ledninger merket med rødt.

## 5. Idriftsettelse

---

### Merk

For å varme opp vannet i bassenget (eller spabadet), må filterpumpen være i drift, og vannet skal sirkulere gjennom varmpumpen med minimum 2500 liter/time. Ellers vil ikke varmpumpen starte.

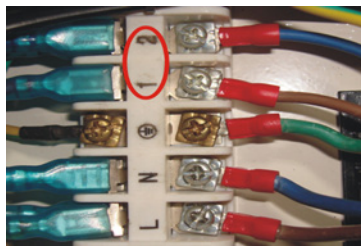
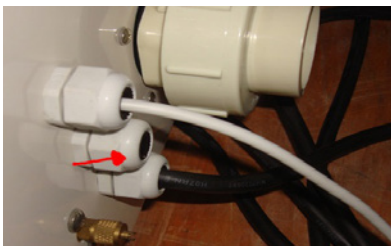
---

**Når alle tilkoblinger er utført og kontrollert, skal følgende prosedyre utføres:**

Slå på filterpumpen. Kontroller at det ikke finnes lekkasjer og at vannet sirkulerer fra og til svømmebassenget. Koble varmpumpen til stikkontakten, og vri på On/Off-knappen. Varmepumpen starter når den innebygde tidsforsinkelsen har utløpt (se nedenfor).

Etter et par minutter må du kontrollere at utblåsningsluften fra varmpumpen er kjølig.

Når filterpumpen slås av, skal varmpumpen også slås av automatisk. Hvis dette ikke er tilfelle, må flow switchen justeres.



La filterpumpen og varmpumpen kjøre 24 timer i døgnet til ønsket vanntemperatur er oppnådd. Varmepumpen stopper av seg selv når temperaturen er oppnådd. Deretter vil

varmpumpen (så lenge filterpumpen kjører) automatisk slås på igjen når vannets temperatur faller to grader under den innstilte temperaturen.

---

### Merk

Avhengig av den opprinnelige vanntemperaturen i svømmebassenget og av lufttemperaturen kan det ta flere dager å varme opp vannet til ønsket temperatur. Et godt isolerende termocover er nødvendig og vil redusere oppvarmingstiden betydelig. Frittstående basseng, uten isolasjon på sidene, har større varmetap og krever derfor større varmekapasitet og lengre oppvarmingstid.

---

#### 5.1. Flow Switch

Varmepumpen har en Flow Switch som sikrer at det er tilstrekkelig gjennomstrømmende vann (min. 2500 l/t) når varmpumpen er i drift. Den starter når filterpumpen er på, og den stopper når pumpen stopper. Hvis bassengets vannlinje er enten en meter over eller under varmpumpens automatiske justeringsknapp, kan det være nødvendig at en godkjent forhandler justerer varmpumpens standardinnstilling.

#### 5.2. Tidsforsinkelse

Varmepumpen har en innebygd oppstartsforsinkelse på tre minutter for å beskytte kretsløp og unngå overdrevet kontaktslitasje. Varmepumpen starter på nytt automatisk når forsinkelsen har utløpt. Selv et kort strømbrudd vil utløse denne forsinkelsen og forhindre at enheten starter på nytt



umiddelbart etter. Ytterligere strømbrudd i denne forsinkelsesperioden påvirker ikke forsinkelsens varighet på tre minutter.

### **5.3. Kondens**

Luften som trekkes inn i varmpumpen, blir kraftig nedkjølt av varmpumpens arbeid med å varme opp bassengvannet. Det kan føre til at det dannes kondensvann på varmpumpens kjøleribber. Mengden kondens kan være opp til flere liter i timen hvis den relative luftfuktigheten er høy. Dette kondensvannet blir ofte feiloppfattet som en vannlekkasje.

---

## **Merk**

Varmepumpen kan danne flere liter kondensvann i timen. Det er helt normalt, og det er altså ikke snakk om en lekkasje.

---

### **5.4. Trykkmålerdisplay (R32)**

Se på trykkmåleren som angir kjølemiddelets trykk i varmpumpen. Tabellen nedenfor viser den normale trykkverdien for kjølemiddelet (R32) når maskinen er slått av eller når den er i drift.

Varmepumpens tilstand	Slått av			
Omgivelsestemperatur (°C)	-5 ~ 5	5 ~ 15	15 ~ 25	25 ~ 35
Vanntemperatur (°C)	/	/	/	/
Trykkmåler (Mpa)	0,68 ~ 0,93	0,93 ~ 1,25	1,25 ~ 1,64	1,64 ~ 2,1

Varmepumpens tilstand	I drift				
Omgivelsestemperatur (°C)	/	/	/	/	/
Vanntemperatur (°C)	10 ~ 15	15 ~ 20	20 ~ 25	25 ~ 30	30 ~ 35
Trykkmåler (Mpa)	1,3 ~ 1,8	1,5 ~ 1,9	1,6 ~ 2,3	1,9 ~ 2,8	2,1 ~ 3,5

## **6. Bruksanvisning**

---

### **Viktig**

Kontroller at bassengpumpen sirkulerer vannet med passende vanngjennomstrømning.

---

### **6.1 Første oppstart av varmpumpen**

#### **1. Kontrollpunkter som skal utføres før varmpumpen startes**

- Bassengslangene må være helt tette i tilkoblingene.

- Enheten skal stå oppreist og stabilt på helt jevnt underlag.
- Strømkabelen må ikke ha vært utsatt for skarpe eller varme objekter.

## 2. Ytterligere kontroll skal utføres av en kvalifisert tekniker:

- Korrekte funksjonsvilkår for alle sikkerhetskomponenter skal kontrolleres.
- Kontroller korrekt jording av alle metallelementer.
- Strømtilkobling og strømkabelens montering skal kontrolleres.

## Viktig

Feil installasjon kan føre til overoppheting, noe som vil ugyldiggjøre garantien.

### 3. Displaykontroller

Når varmepumpen er i gang, viser displayet temperaturen på vanninntaket.

LED 1 lyser når kompressoren går.

LED 2 lyser hvis det oppstår feil.



### 4. Starte og stoppe varmepumpen

Slå på filterpumpen, se etter vannlekkasjer og kontroller vannstrømningen til bassenget.

Trykk på A for å slå på varmepumpen. Displayet viser innstilt vanntemperatur i 5 sekunder, og deretter temperaturen i vanninnløpet. Trykk på A for å slå av varmepumpen.



### 5. Still inn vanntemperaturen

Trykk på B eller C for å justere vanntemperaturen mellom 10 og 42 °C.

Trykk på A for å lagre innstillingen.



## Merk

Varmepumpen kan bare kjøre hvis vannsirkulerings-/filtersystemet kjører.

### 6. Kontrollere parametere

Kontroller parametere for å vise innstillingene for varmepumpen



Trykk på A, og deretter på B eller C, for å vise koden «d0» eller «d1».

d0 = Omgivelsestemperatur

d1 = Vanntemperatur

Hvis du ser «d0» og trykker på A, vises omgivelsestemperaturen. Hvis du velger «d1» og trykker på A, vises vanntemperaturen isteden.

## 7. Vedlikehold

- Sørg for hyppig kontroll av vanntilførselen til varmepumpen. En for lav vanngjennomstrømning og inntrengning av luft til systemet må unngås da det vil minske yteevnen og driftsikkerheten. Du må rense basseng-/spafilteret jevnlig for å unngå skade forårsaket av skitne eller tilstoppede filtre.
- Området omkring varmepumpen må være tørt, rent og godt ventilert. Rens varmeveksleren på siden jevnlig for å opprettholde god varmeveksling og spare energi.
- Kontroller strømforsyningen og tilkoblingskabelen ofte. Hvis enheten begynner å fungere unormalt, eller hvis det kommer en uvanlig lukt fra de elektriske komponentene, må du straks slå av varmepumpen og skifte ut de relevante komponentene.
- Du må koble fra pumpens vanntilførsel hvis varmepumpen ikke skal være i drift i en lengre periode. Sjekk alltid alle delene av enheten og installasjonen nøye før du starter på nytt. Les også avsnitt 8. Vinterklargjøring.

## 8. Vinterklargjøring

Det er viktig at du kobler fra vanntilførselen til pumpen om vinteren, når varmepumpen ikke er i drift eller når omgivelsestemperaturen faller til under 0 °C.

Vann i systemet som fryser til is, vil skade titanvarmeveksleren. Hvis dette skjer, vil garantien bortfalle.

Vi anbefaler også at varmepumpen tildekkes med for eksempel et trekk om vinteren.

Hvis du har mulighet til å oppbevare varmepumpen innendørs om vinteren, vil det medvirke til et langt produktliv.

## 9. Garanti

### Begrenset garanti

Vi garanterer at alle deler er frie for fabrikkfeil i materialer og utførelse i en periode på to år fra kjøpedatoen. Det gis syv års garanti på kompressoren. Garantien dekker bare material- og fabrikkfeil som hindrer produktet i å kunne installeres eller fungere på normal måte. Defekte deler vil bli skiftet ut eller reparert.

Garantien omfatter ikke transportskader, annen bruk av produktet enn den tiltenkte, skader forårsaket av feil montering eller feil bruk, skader forårsaket av påkjørsel eller andre feil, skader forårsaket av frostsprengning eller ved feil oppbevaring.

Garantien bortfaller hvis brukeren foretar produktendringer.

Garantien omfatter ikke produktavlede skader, skader på eiendom eller driftstap for øvrig.

Garantien er begrenset til det første detaljkjøpet og kan ikke overføres, og den gjelder ikke for

produkter som er flyttet fra sitt opprinnelige installasjonssted.

Produsentens ansvar kan ikke overstige reparasjon eller utskifting av defekte deler og omfatter ikke kostnader til arbeidskraft for å fjerne og på nytt installere den defekte delen, transportkostnader til og fra serviceverkstedet, og alle andre materialer som kreves for å foreta reparasjonen.

**Denne garantien dekker ikke svikt eller feilfunksjoner som resultat av følgende:**

1. Manglende korrekt installasjon, betjening eller vedlikehold av enheten i samsvar med vår offentliggjorte «Bruksanvisning», som er levert sammen med enheten.
2. Den håndverksmessige utførelsen av enhver installasjon av enheten.
3. Ikke å opprettholde en korrekt kjemisk balanse i bassenget [pH-verdi mellom 7,0 og 7,8. Total alkalitet (TA) mellom 80 og 150 ppm. Fritt klor mellom 0,5 og 1,5 mg/l. Totalt oppløst tørrstoff (TDS) mindre enn 1200 ppm. Salt med maksimalt 8 g/l]
4. Misbruk, endring, ulykke, brann, oversvømmelse, lynnedslag, gnagere, insekter, forsømmelse eller uforutsette handlinger.
5. Skalering, tilfrysing eller andre forhold som forårsaker utilstrekkelig vannsirkulasjon.
6. Drift av enheten uten å overholde offentliggjorte minste og største strømningsspesifikasjoner.
7. Bruk av ikke-fabrikkgodkjente deler eller tilbehør i forbindelse med produktet.
8. Kjemisk forurensning av forbrenningsluft eller feil bruk av vannpleiemidler, f.eks. tilførsel av vannpleiemidler oppstrøms for varmelegeme og slange eller gjennom oppsamler.
9. Overoppheting, feil ledningsføring, feil strømforsyning, indirekte skader forårsaket av svikt i O-ringer, sandfiltre eller patronfiltre, eller skader forårsaket ved å kjøre pumpen med utilstrekkelige mengder vann.

### **10.1. Koblingsskjema**

Det elektriske koblingsskjemaet er kun ment som generell referanse

Svømmebassengets varmpumpe må kobles til jordet ledning selv om varmevekslerenheten er elektrisk isolert fra resten av enheten. Enheten skal likevel kobles til jord for å beskytte mot kortslutninger inne i enheten. Det kreves også binding.

En strømbryter bør være plassert innenfor synsvidde og lett tilgjengelig fra varmpumpen. Dette er vanlig praksis på kommersielle og private varmpumper. Det gjør det mulig å kutte strømmen til enheten mens den betjenes.

### **10.2. Sprengskisse**

Nr.	Delnavn	Nr.	Delnavn
1	Toppdeksel	24	Viftemotorkondensator
2	Bakre gitter	25	Koblingsboks
3	Sidepanel	26	Kabelklips
4	Fordamper	27	5-biters terminal
5	Viftemotorbrakett	28	Deksel til koblingsboks
6	Viftemotor	29	Vannmengdebryter
7	Vifteblad	30	Titanvarmeveksler

### Ansvarsbegrensning

Dette er den eneste garantien som gis av produsenten. Ingen har myndighet til å gi andre garantier på våre vegne.

Denne garantien kommer i stedet for alle andre garantier, uttrykt eller antydnet, herunder, men ikke begrenset til, enhver underforstått garanti av egnethet for et bestemt formål og salgbarhet. Vi fraskriver oss uttrykkelig ethvert ansvar for følgeskader, hendelige, indirekte eller skader forbundet med brudd på uttrykt eller underforstått garanti.

Denne garantien gir deg spesifikke juridiske rettigheter, som kan variere fra land til land.

### Reklamasjon

**Ved eventuell reklamasjon må den aktuelle forhandleren kontaktes og en gyldig kvittering for kjøpet fremvises.**

---

## VIKTIG!

Hvis du trenger teknisk hjelp, kan du kontakte Swim & Fun A/S på servicetelefon:

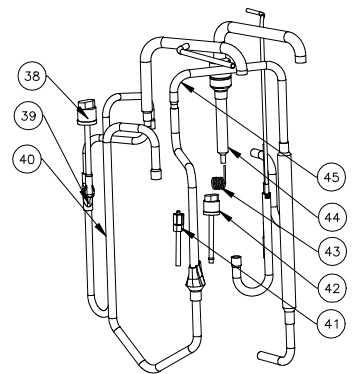
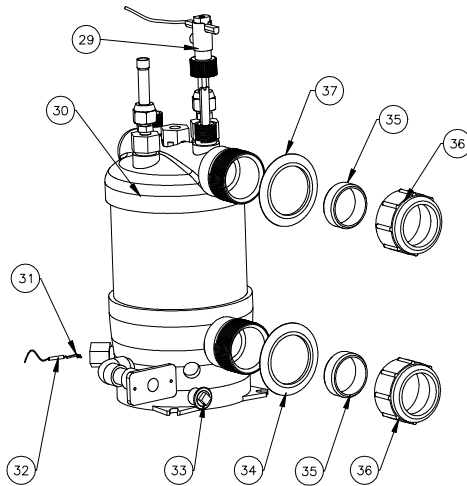
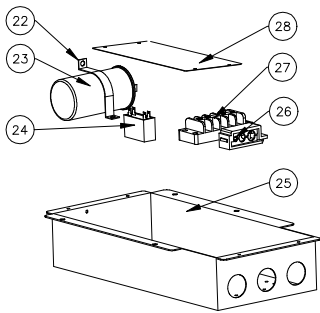
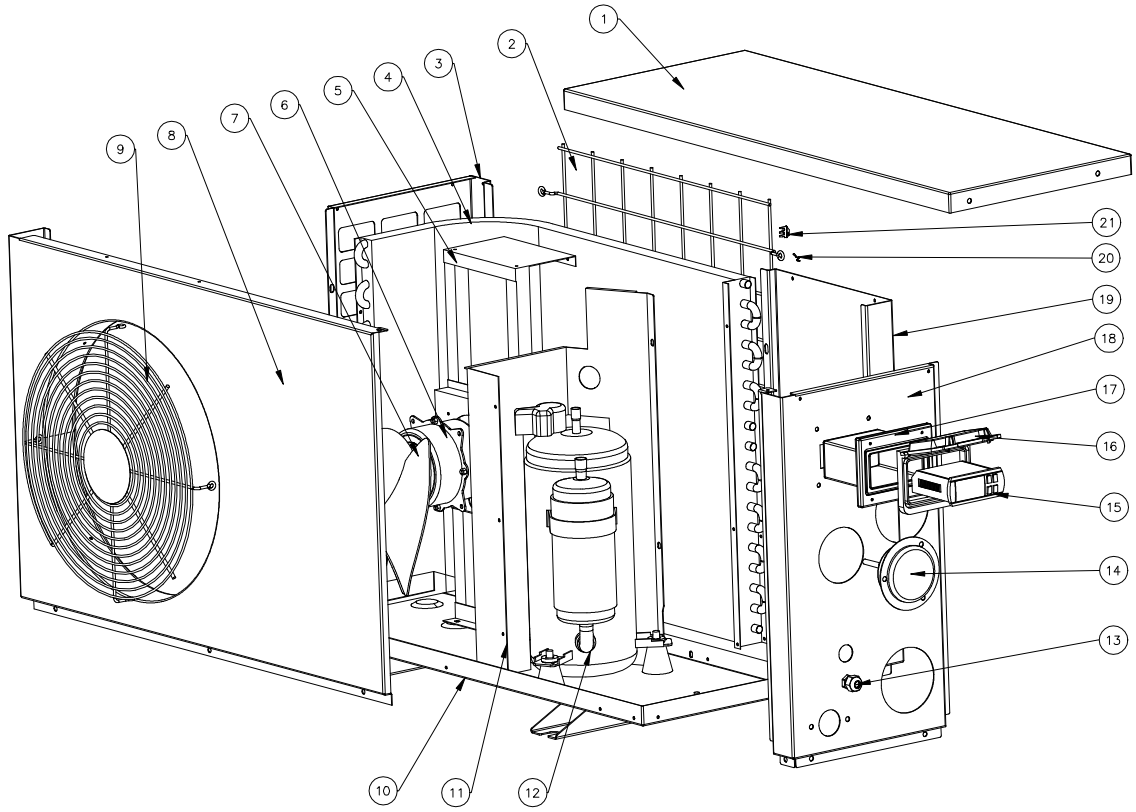
DK-telefon +45 7022 6856 mandag – fredag kl. 9.00 – 15.00.

---

## 10. Informasjon til installatør

Funksjon	Kode	Årsak	Løsning
Beskyttelse mot for lav eller for høy omgivelsestemperatur	P0	Omgivelsestemperatur er utenfor temperaturområdet, 7 °C–42 °C.	Før du starter varmpumpen på nytt må du sørge for at omgivelsestemperaturen er over 9 °C og under 40 °C.
Feil i vanntemperaturføleren	P1	Kortslutning / åpen krets på vanntemperaturføleren.	Skift ut vanntemperaturføleren.
Feil i omgivelsestemperaturføleren	P2	Kortslutning / åpen krets for omgivelsestemperaturføleren.	Bytt ut omgivelsestemperaturføleren.
Generell feil	EL	Vannføringssvikt eller trykkbeskyttelse.	
Vannføringssvikt	FL	1. Feil i vannstrømbryter. 2. Ingen eller utilstrekkelig vannføring.	1. Bytt vannstrømbryter. 2. Sjekk vannpumpen eller om systemet er tilstoppet.
Beskyttelse mot vanntrykk	PL	1. Trykket er for høyt eller for lavt. 2. Feil eller frakoblet bryter for høyt / lavt trykk. 3. Gasslekkasje	Rådfør deg med en servicetekniker

8	Viftepanel	31	Klipp
9	Frontgrill	32	Vanninntakstemp.sensor T1-TH6
10	Grunnskuff	33	Dreneringsplugg
11	Isolasjonspanel	34	Hvit gummiring
12	Kompressor	35	Gummiring på vanntilkobling
13	Kabelkontakt	36	Vanntilkoblingssett
14	Trykkmåler	37	Hvit gummiring
15	Kontroller	38	Høytrykksbryter
16	Kontrollerdeksel	39	Utslippsrør
17	Kontrollboks	40	Gassreturrør
18	Sidepanel	41	Pinneventil
19	Bakpanel	42	Lavtrykksbryter
20	Omgivelsestemp.sensor	43	Kapillær
21	Omgivelsestemp.sensorklips	44	Omformer til kapillær
22	Kondensatorklips	45	Gassreturrør til samlerør
23	Kapasitans for viftemotor		



## 11. Innføring av F-gassforordningen

Forordning (EU) nr. 517/2014 av 16.04.2014 om fluorholdige drivhusgasser og om opphevelse av forordning (EF) nr. 842/2006

### Tetthetskontroll

Operatører av utstyr som inneholder fluorholdige drivhusgasser i mengder på 5 tonn CO<sub>2</sub> eller mer og ikke inneholdt i skum, skal sørge for at utstyret kontrolleres for lekkasjer.

Utstyr som inneholder fluorholdige drivhusgasser i mengder på 5 tonn CO<sub>2</sub> eller mer, men mindre enn 50 tonn CO<sub>2</sub>, kontrolleres minst hver 12. måned.

### Bilde av ekvivalens CO<sub>2</sub> (CO<sub>2</sub> belastning i kg og tonn).

CO <sub>2</sub> belastning og tonn	Hyppighet av testing
Fra 2 til 30 kg belastning = fra 5 til 50 tonn	Hvert år

### Forpliktelse til årlig kontroll vedrørende Gaz R32, 7.41kg som tilsvarer 5 tonn CO<sub>2</sub>

#### Opplæring og sertifisering

Operatøren av det relevante programmet skal sikre at det relevante personalet har fått nødvendig sertifisering, noe som innebærer tilstrekkelig kjennskap til gjeldende forskrifter og standarder, samt nødvendige ferdigheter med hensyn til utslippsforebygging og gjenvinning av fluorholdige drivhusgasser og håndteringssikkerhet av den relevante type og størrelse av utstyr.

#### Oppbevaring av registrering

1. Operatører av utstyret som skal kontrolleres for lekkasjer, skal etablere og opprettholde informasjon om alle deler av slikt utstyr, som inneholder følgende informasjon:

Mengden og typen fluorholdige drivhusgasser som er installert

Mengder av fluorholdige drivhusgasser som er tilført under installasjon, vedlikehold eller service på grunn av lekkasje.

Om mengden av installerte fluorholdige drivhusgasser har blitt brukt på nytt eller regenerert, inkludert navn og adresse til anlegget for gjenvinning eller regenerering og eventuelt sertifiseringsnummer.

Mengden av fluorholdige drivhusgasser som er drevet inn.

Identiteten til virksomheten som har installert, reparert, vedlikehold og eventuelt reparert eller demontert utstyr, inkludert sertifiseringsnummer.

Datoene for, og resultatene av kontrollen som er utført.

Hvis utstyret demonteres, foranstaltningene som er tatt for å gjenopprette og kasseres fluorholdige drivhusgasser.

2. Operatøren må oppbevare informasjonen i minimum fem år. Underleverandører som utfører aktiviteter for operatører, skal oppbevare kopier av informasjonen i minst fem år.





- 1. Introduction ..... 73
- 2. Technical specifications ..... 74
- 3. Safety warnings and notices ..... 75
- 4. Installation guide ..... 75
  - 4.1. Locating the heat pump ..... 76
  - 4.2. Other instructions ..... 76
  - 4.3. Installation illustrations ..... 77
  - 4.4. Connecting hoses/pipes ..... 78
  - 4.5. The fitting of accessories ..... 80
  - 4.6. Wiring ..... 80
- 5. Initial operation ..... 80
  - 5.1. Flow Switch ..... 81
  - 5.2. Time delay ..... 81
  - 5.3. Condensation ..... 82
  - 5.4. Pressure gauge display (R32) ..... 82
- 6. User guide / Initial startup ..... 82
- 7. Maintenance ..... 84
- 8. Winter preparation ..... 84
- 9. Warranty ..... 84
- 10. Installer information ..... 86
- 11. Bottled gas regulation ..... 89

# 1. Introduction

**Thank you for having chosen a Swim & Fun heat pump to heat your water. The heat pump will heat the bathing water and keep it at a constant temperature, when the ambient air temperature is between +7°C and +40°C. The heat pump can only be used outdoors.**

This manual contains all the necessary information concerning installation, troubleshooting, disassembly and maintenance. Read the instructions carefully before you open, use and maintain the device. Failure to comply with these instructions will void the warranty. The manufacturer of this product will not be held responsible if someone comes to harm, or the unit is damaged as a result of faulty installation, troubleshooting or unnecessary maintenance.

This heat pump is designed for the heating of swimming pools, and has the following characteristics:

## 1. Durability

The heat exchanger is made of PVC and titanium pipes, which can withstand prolonged exposure to pool water.

## 2. Flexible installation

All our heat pumps has been fully tested and are ready for use when they leave the factory. The heat pump must be installed by a qualified installer.

## 3. Quiet operation

The device has an efficient compressor and a low noise ventilation motor, which guarantees quiet operation.

## 4. Easy handling

The control button makes it possible to set the desired temperature.

## NOTE

Proper installation, operation and maintenance of the heat pump is your guarantee for getting optimum performance and a long lifespan from the system. We strongly recommend that you adhere to the information given in this manual.

## 2. Technical specifications

<b>Model</b>	<b>1400</b>
Capacity at air 28°/water 28°/humidity 80%* kW	5.50
Capacity at air 15°/water 26°/humidity 70%* kW	3.80
Power consumption at air 28°/water 28°/humidity 80%* kW	1.17
Power consumption at air 15°/water 26°/humidity 70%* kW	0.95
COP at air 28°/water 28°/humidity 80%	4.70
COP at air 15°/water 26°/humidity 70%	4.00
Maximum pool volume m <sup>3</sup>	20
Recommended pool volume m <sup>3</sup>	10-16
Rated Current (A)	5.2
Rated fuse (A)	15
Power Supply V/Ph/Hz	220-240V~50Hz/1PH
Heat exchanger	Titanium in PVC
Number/type of compressors	1 / Rotary - R32
Minimum water flow in operation	>2,500 litres/hour.
Refrigerant R32 grams	400
CO2 equivalent tons	0.44
Fan speed rpm	830 ~ 870
Noise at a distance of 10 metres dB (A)	40
Noise at a distance of 1 metre dB (A)	49
Water connection mm	50 / 38 / 32
Nominal water flow rate m <sup>3</sup> /hour	2.5~3.2
Max. water pressure drop kPa	12
Protection	IPx4
Net dimensions L/W/H mm	789x300x502
Gross dimensions L/W/H mm	850x330x550
Net/Gross weight kg	37/39

\*Maximum pool volume when fully insulated with cover, sheltered from the wind and located in full sun. The above data may be changed without notice.

### 3. Safety warnings and notices

- The main power switch should be installed out of the reach of children to avoid the danger caused by them playing with the switch.
- Make sure that the power cable is removed from the power supply, if it is necessary to remove the cover of the machine during repair and maintenance.
- The installer must read the manual and pay attention to its instructions during the commissioning and when performing maintenance:
- The installer is responsible for the installation of the product and must follow all of the manufacturer's connection instructions as well as adhering to all legislation. Incorrect installation compared with the manual voids the entire product warranty.
- The manufacturer disclaims any liability for damage to persons and objects resulting from a faulty installation in relation to the manual's guidelines. Any use that is not in accordance with the manufacturer's instructions is considered dangerous.
- ALWAYS remove water and hoses from the heat pump during the winter, when the heat pump is not in operation, or when the ambient temperature drops below 0°C. Otherwise, the heat exchanger may be damaged by frost. In such a case your warranty will be void. Please also read section 8. Winter preparation.
- Always isolate the power supply if you want to open the cabinet to reach inside the heat pump. There is a strong current inside.
- You should check the water supply on a regular basis to avoid reduced water flow and to avoid air getting into the system. The heat pump will not work when the water flow is too low and air in the system can reduce the performance and reliability of the heat pump.
- Clean both your pool and filter system on a regular basis in order to avoid damage to heat pump due to a dirty or clogged filter.
- You must empty the water from the bottom of the pool's circulation pump, if the heat pump will be unused for a longer period of time, especially during the winter season.
- The cabinet is a powder-coated metal cabinet. Rust can therefore occur - usually around screw holes. This can unfortunately not be avoided and is not covered by the product warranty.

### 4. Installation guide

The heat pump must only be installed by qualified technicians. Incorrect installation will cause damage to the unit and may result in physical injury or death for the users.

The device must be installed outdoors in a place with good ventilation. Any recycling of the heat pump's cold discharge air as intake air for the heat pump will noticeably reduce the efficiency and the heat pump will no longer be covered by the product warranty.

The unit can be installed almost anywhere outdoors.

Always place the heat pump on a solid foundation and use the included rubber mounts to avoid vibration and noise

## Notes

The factory supplies only the heat pump itself. All other components, including a bypass if necessary, must be provided by the user or the installer.

Attention:

Please observe the following rules when installing the heat pump:

- Any dosing of chemicals must take place in the piping located downstream from the heat pump.
- Install a bypass in all installations.
- Always place the heat pump on a solid foundation and use the included rubber mounts to avoid vibration and noise.
- Always keep the heat pump upright. If the unit has been held at an angle, wait at least 24 hours before starting the heat pump.

## For optimum operation, three factors must be met:

- Good ventilation
- Stable and reliable power supply
- Good water circulation (Filter system)

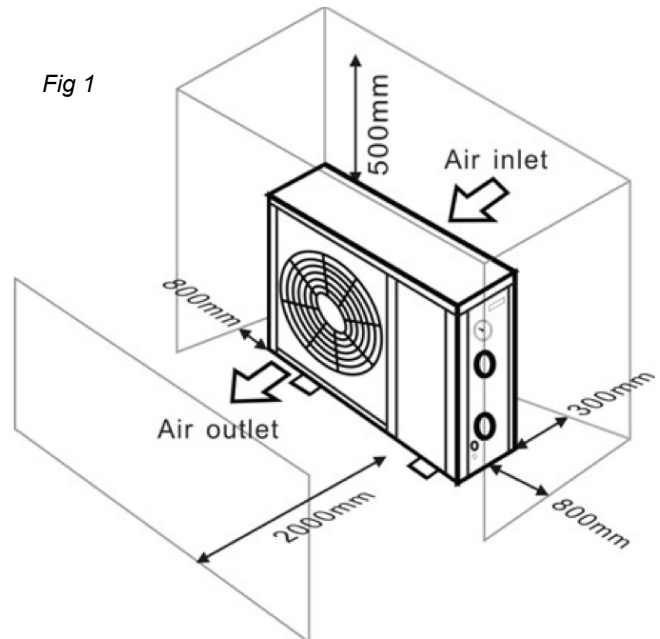
Unlike gas heaters, using a heat pump does not cause any environmental pollution or have any installation problems when exposed to wind.

### 4.1. Location of the heat pump

The heat pump must not be installed in an area with limited air ventilation, or be located in a bush where the air inlet is blocked. Such a location would prevent a continuous supply of fresh air. Fallen leaves can be sucked into the heat pump and both affect the efficiency of the heat pump and shorten its lifespan.

Ensure that the pool's circulation pump is placed significantly lower than the water line, so as to create a good flow to the heat pump. The circulation pump should preferably be at the same level as the bottom of the pool. Fig. 1 shows the minimum required distance on each side of the heat pump.

**The heat pump must be installed no more than 7.5 metres from the side of the pool.**



## 4.2. Other instructions

In order to get the best heat exchange from the heat pump, the water flow must meet the recommendations in the specifications.

It may be necessary to enlarge the discharge pipe to prevent freezing during cold seasons.

It is recommended that a bypass kit is installed (Art. 1017) in front of the water inlet and outlet, so that the flow through the heat pump can be easily interrupted. At the same time it makes general handling and maintenance easier.

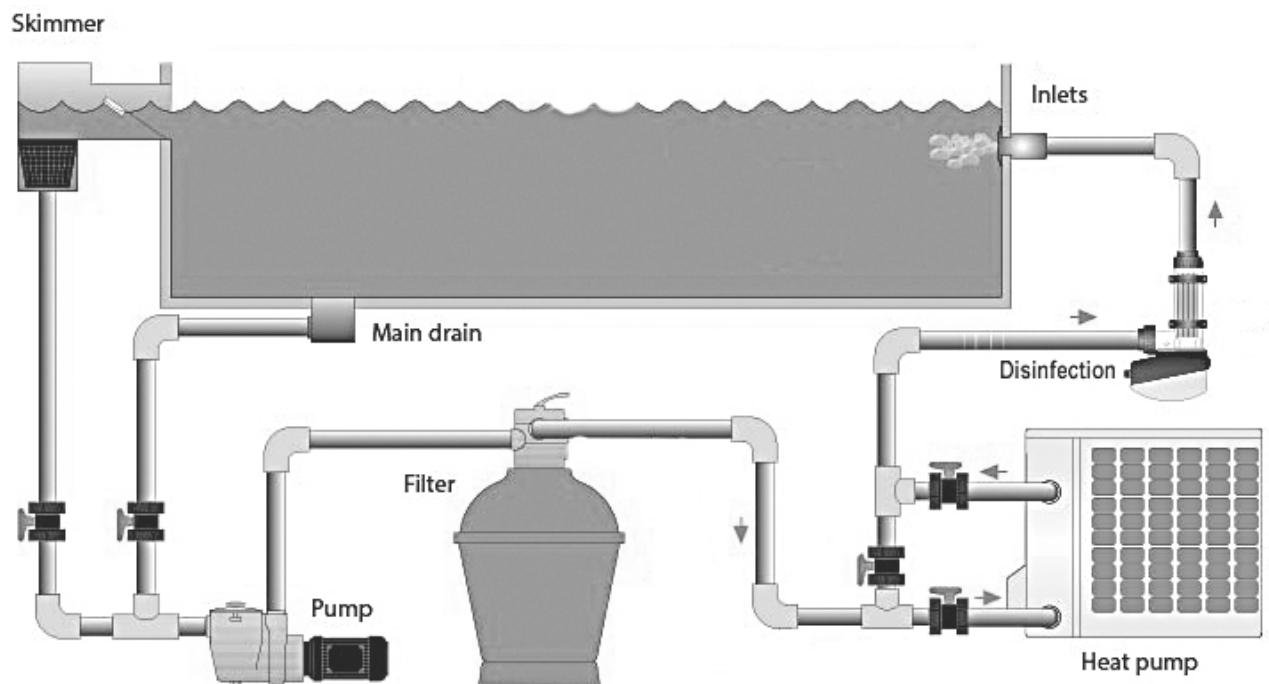
---

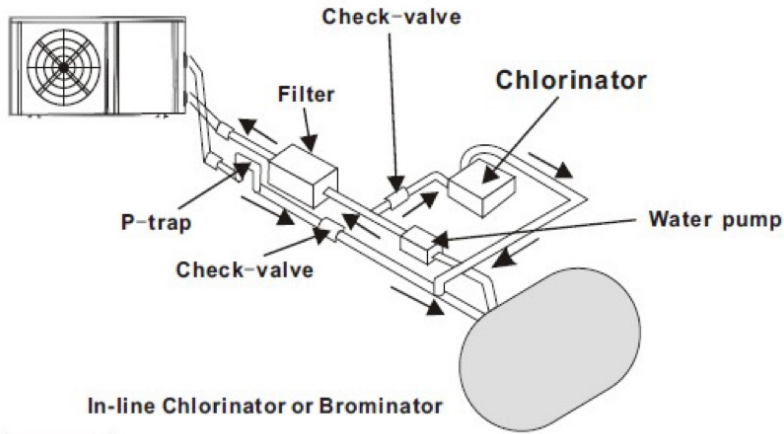
## Important:

When the heat pump is in operation, condensate is discharged from the bottom. It must be possible for the condensate to run away. Therefore, a drain valve with hose or a drain pump (accessory) should be fitted if the heat pump is submerged.

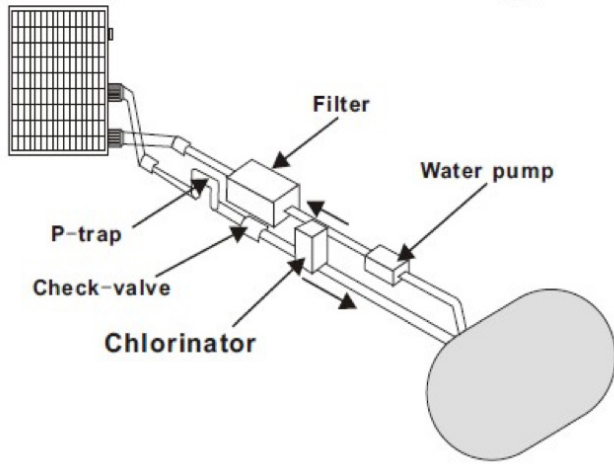
---

## 4.3. Installation illustration





In-line Chlorinator or Brominator



Where in the circulation system chemicals are added to the water, is also crucial for the life span of the heat pump.

If an automatic chlorinator is used, it must always be located downstream of the heat pump.

A return valve must be installed between the chlorinator and the heat pump to prevent the flow of chlorine back into the heat pump. See the illustrations here to the left.

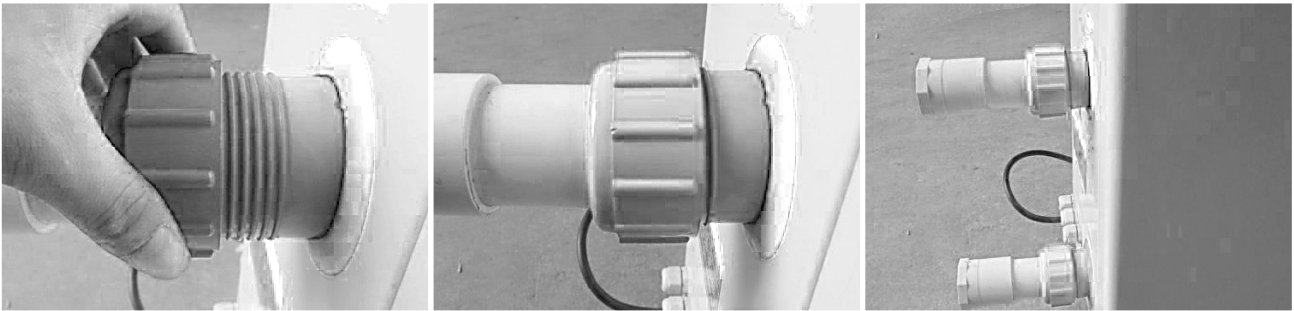
**the warranty becomes void in the event of damage caused by non-compliance with these instructions.**

**4.4. Connection with 38-32 mm hose adaptor**



**Connection with 50 mm pipe**





**Adjusting the bypass**

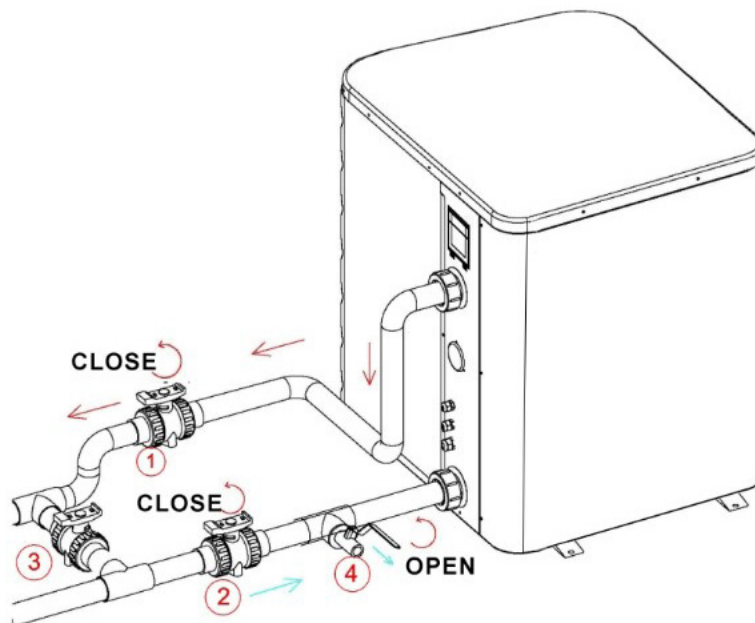
How to get the optimum water flow:

Please turn on the heat pump under heating function, firstly close the by-pass then open it slowly to start the heat pump (the heat pump can't start running when the water flow is insufficient).

Continue to adjust the by-pass, at the meantime to check the Inlet water temp. & Outlet water temp, it will be optimum when the difference is around 2 degrees.

Drain out the water in winter for the units without drainage outlet in heat exchanger

Turn off the heat pump and be sure that it disconnected power



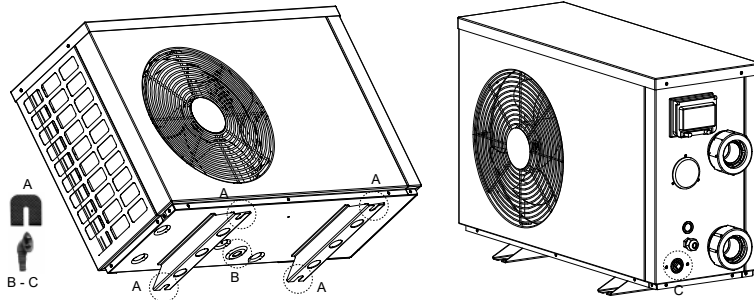
Turn off the water pump

- Close the valves 1 and 2
- Open the valve 4

Allow water to drain out over a long period until heat pump is fully drained.

NOTE: It need to close the valve 4 before turn on the heat pump.

**4.5. The fitting of accessories**



**Comes with:**

- 4 vibration pads
- 2 drainage diverters
- 2 drain hose

Position the supplied anti-vibration pads (A) as shown in the picture.

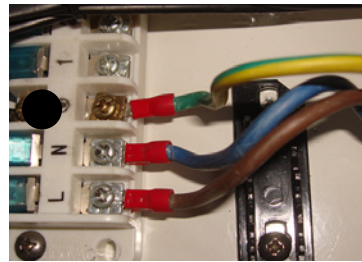
If you would like to drain condensate through the hose, you can install the included drainage diverter (B).

The drainage (C) in the side is for the heat exchanger. Use it when the temperature is low to prevent icing and damage of the heat exchanger.

**IMPORTANT:** Raise the heat pump. If you tip it over or turn it, you can damage the compressor.

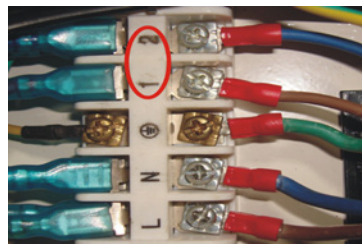
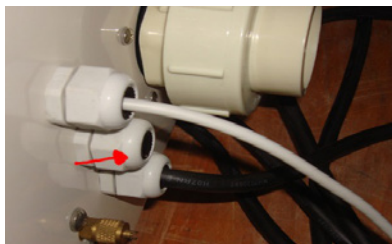
**4.6. Wiring**

**Power Supply Wiring**



1) Connect the power supply wire to cable connector (10.3 part nr. 13) as shown in the picture.

2) Fix the other side of the cable on joints inside the electric box (10.3 part nr. 25).



**Control Box Wiring**

If you are the owner of a control box. Connect to the heat pump by wiring what is marked in red.



## 5. Initial operation

---

### Note

In order to heat the water in the pool (or in the hot tub), the filter pump must be in operation and the water must circulate through the heat pump at a minimum of 2,500 litres/hour. Otherwise, the heat pump will not start up.

---

**After all connections have been made and checked, the following procedure must be carried out:**

Switch on the filter pump. Check for leaks and check that the water circulates from and to the pool. Connect the heat pump to the power outlet and turn on the On/Off button. The heat pump will start up after the built in time delay (see below).

After a few minutes, check whether the exhaust air from the heat pump is cool.

When the filter pump is turned off, the heat pump will also automatically turn off. If this is not the case, the flow switch needs adjusting.

Allow the heat pump and the filter pump to run 24 hours a day until the desired water temperature is reached. The heat pump will stop by itself when the temperature has been reached. After this, the heat pump will start automatically (so long as the filter pump is running) whenever the swimming pool water temperature drops 2 degree below the set temperature.

---

### Note

Depending on the initial temperature of the water in the swimming pool and the air temperature, it may take several days to heat the water to the desired temperature. A good insulating thermal cover is essential and will reduce the required heating time significantly. Free-standing pools, without insulation on the sides, have a greater heat loss and therefore require more heating capacity and a longer heating time.

---

#### **5.1. Flow Switch**

The heat pump is equipped with a Flow Switch, which ensures that there is an adequate through flow of water (at least 2,500 l/h), when the heat pump is running. It will start when the filter pump is running and turn off when the pump stops. If a pool's waterline is either a metre above or below the heat pump automatic adjustment knob, it may be necessary for an authorised dealer to adjust the heat pump's default setting.

#### **5.2. Time delay**

The heat pump has a built-in 3-minute boot delay to protect circuits and avoid excessive switch wear. The unit will restart automatically after this delay. Even a short power outage will trigger this time delay and prevent the unit from restarting immediately. Additional power interruptions during this delay period do not affect the 3-minute duration of the delay.

### **5.3. Condensation**

The air drawn into the heat pump is heavily cooled by the heat pump's work to heat the pool water. This can cause the condensate to form on the heat pump's cooling fins. The amount of condensation can be up to several litres per hour, if the relative humidity of the air is high. This condensate is often mistakenly considered to be a water leak.

## **Note**

The heat pump can generate several litres of condensate per hour. It is perfectly normal, and there is therefore no question of a leak.

### **5.4. Pressure gauge display (R32)**

Look at the pressure gauge, this shows the coolant pressure in the heat pump. The following table shows the normal pressure values for the coolant (R32) when the machine is switched off or when it is in operation.

Condition of the heat pump	Switched off			
Ambient temperature (°C)	-5 ~ 5	5 ~ 15	15 ~ 25	25 ~ 35
Water temperature (°C)	/	/	/	/
Pressure gauge (Mpa)	0.68 ~ 0.93	0.93 ~ 1.25	1.25 ~ 1.64	1.64 ~ 2.1

Condition of the heat pump	Running				
Ambient temperature (°C)	/	/	/	/	/
Water temperature (°C)	10 ~ 15	15 ~ 20	20 ~ 25	25 ~ 30	30 ~ 35
Pressure gauge (Mpa)	1.3 ~ 1.8	1.5 ~ 1.9	1.6 ~ 2.3	1.9 ~ 2.8	2.1 ~ 3.5

## **6. Instructions for use**

### **Important:**

Check that the pool pump is circulating the water with an adequate water flow.

### **6.1. Initial startup of the heat pump**

#### **1. Checks to be performed before starting the heat pump**

- The pool hose connections must be tight,
- The unit must be standing upright, be stable and be on a completely level surface.
- The power supply cable must not be exposed to sharp or hot objects

#### **2. Additional checks must be performed by a qualified technician:**

- The function of all safety components must be checked.
- Check that all metal elements are correctly earthed.
- The power connection and fitting of the electric power cable must be checked

## Important:

Incorrect installation can cause overheating and will void the warranty.

### 3. Display Controller

When the heat pump is running, the display shows the water inlet temperature.

LED 1 lights up when compressor is running.

LED 2 lights up if malfunction occurs.



### 3. Starting and Stopping the heat pump

Turn on the filter pump, check for water leaks and check the water flow of the swimming pool.

Press A to turn on the heat pump. The display shows the water setting temperature for 5 seconds and then the water inlet temperature. Press A to turn off the heat pump.



### 4. Set the water temperature

Press B or C in order to adjust the water temperature between 10-42 °C.

Press A to save the setting.



## Note

The heat pump can only run if the water circulation/filter system is running.

### 5. Parameter checking

The parameter checking helps showing the settings of the heat pump

Press A then press B or C, this will display the code “d0” or “d1”.

d0 = Ambient temperature

d1 = Water temperature



If you see “d0” and press A, the ambient temperature will show. If you chose “d1” and press A, the water temperature will show instead.

## 7. Maintenance

- Regularly check the water flow to the heat pump. A water flow that is too low and the ingress of air into the system should be avoided, as this will reduce the performance and reliability. You should clean the pool/spa filter regularly to avoid damage caused by dirty or clogged filters.
- The area around the heat pump should be dry, clean and well ventilated. Clean the sides of the heat exchanger regularly to maintain a good thermal exchange and save energy.
- Regularly check the power supply and connecting cable. If the unit starts to function abnormally or any of the electrical components smell unusual, immediately turn off the heat pump and have the relevant components replaced.
- You must disconnect the water flow to the heat pump, if the heat pump will not be in operation for a long period of time. Always check all parts of the unit and installation carefully before starting it up again. Please also read section 8. Winter preparation.

## 8. Winter preparation

It is important that you disconnect the water flow to the heat pump in winter, when the heat pump is not in operation, or when the ambient temperature drops below 0°C.

Water in the system, which freezes to ice, will damage the titanium heat exchanger. If this happens, your warranty will be void.

We also recommend that the heat pump is covered during the winter.

If it is possible to keep the heat pump indoors during winter, then this will contribute to a long product life.

When the heat pump is not in use, make sure that the drainage diverter (4.5) is empty of water. Especially during the winter season. The same is the case for the side drainage diverter (A) for the heat exchanger as this can cause icing and damage of the heat exchanger.

## 9. Warranty

### Limited warranty

We guarantee that all parts are free of defects in materials and workmanship for a period of two years from the date of purchase. A 7 year warranty is given for the compressor. The warranty covers only material or manufacturing defects that prevent the product from being able to be installed or operated in a normal way. Defective parts will be replaced or repaired.

The warranty does not cover transportation damage, any use other than what is intended, damage caused by incorrect assembly or improper use, damage caused by impact or other error, damage caused by frost cracking or by improper storage.

The warranty becomes void if the user modifies the product.

The warranty does not include product-related damage, property damage or general operational loss.

The warranty is limited to the initial retail purchase and cannot be transferred and it does not apply to products moved from their original location.

The manufacturer's liability cannot exceed the repair or replacement of defective parts and does

not include labour costs to remove and reinstall the defective part, transportation costs to and from the service center, and all other materials necessary to carry out the repair.

**This warranty does not cover failure or malfunction as a result of the following:**

1. Lack of proper installation, operation or maintenance of the unit in accordance with our published "User's Guide" supplied with the unit.
2. The workmanship of any installation of the unit.
3. Not maintaining a proper chemical balance in your pool [pH level between 7.0 and 7.8. Total alkalinity (TA) between 80 to 150 ppm. Free chlorine between 0.5-1.5 mg/l  
Total dissolved solids (TDS) less than 1200 ppm. Salt maximum 8 g / l]
4. Misuse, alteration, accident, fire, flood, lightning strike, rodents, insects, negligence or unforeseen actions.
5. Scaling, freezing up or other conditions that cause insufficient water circulation.
6. Operation of the device without complying with the published minimum and maximum flow specifications.
7. Use of non-factory authorised parts or accessories in conjunction with the product.
8. Chemical contamination of combustion air or improper use of water care products, such as the supply of water care products upstream of the heater and the hose or through the skimmer.
9. Overheating, improper wiring, improper power supply, indirect damage caused by the failure of O-rings, sand filters or cartridge filters, or damage caused by running the pump with inadequate amounts of water.

**Limitation of liability**

This is the only warranty provided by the manufacturer. No one is authorised to make any other warranties on our behalf.

This warranty is in lieu of all other warranties, expressed or implied, including but not limited to any implied warranty of fitness for a particular purpose and saleability. We expressly disclaim all liability for consequential damage, accidental damage, indirect loss or loss related to a breach of the expressed or implied warranty.

This warranty gives you specific legal rights, which may vary by country.

**Complaints**

In the event of a complaint, the dealer must be contacted and a valid purchase receipt presented.

---

## **IMPORTANT!**

If you need technical help – contact Swim & Fun A/S  
on the service hotline:

DK-telephone +45 7022 6856 Monday – Friday from 09.00 – 15.00.

---

## 10. Installer information

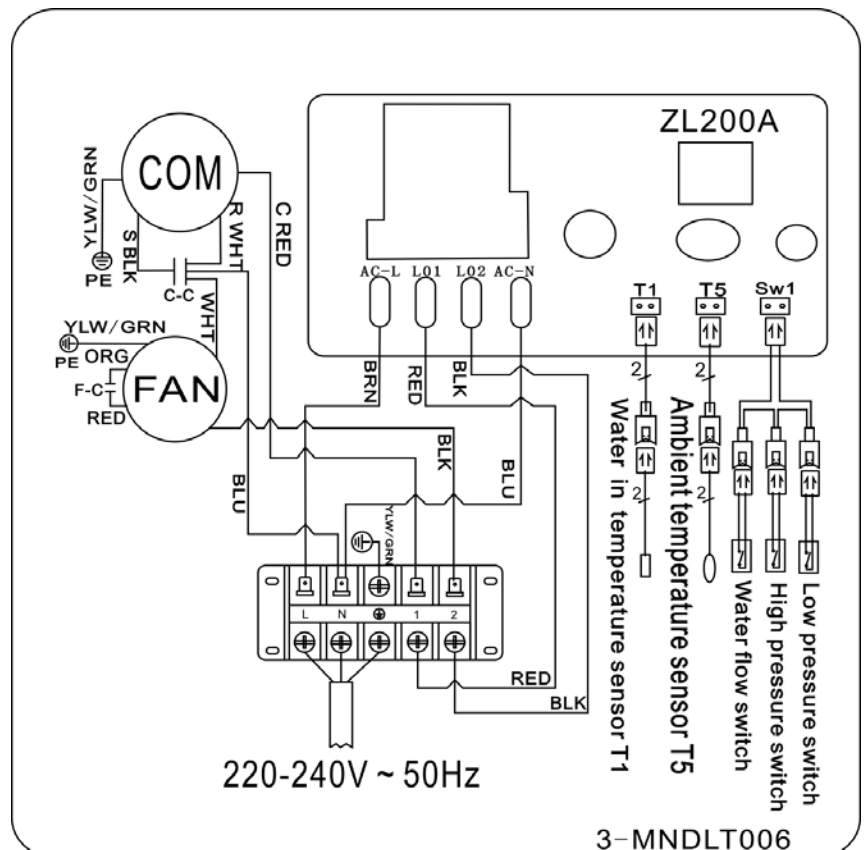
Function	Code	Reason	Solution
Protection against too low or too high ambient temperature	P0	Ambient temperature is out of temperature range, 7°C-42° C.	Before restarting the heat pump make sure that the ambient temperature is above 9°C and below 40°C.
Failure of the water temperature sensor	P1	Short circuit/open circuit of the water temperature sensor.	Replace the water temperature sensor.
Failure of the ambient temperature sensor	P2	Short circuit/open circuit of the ambient temperature sensor.	Replace the ambient temperature sensor.
General error	EL	Water flow failure or pressure protection.	
Water flow failure	FL	<ol style="list-style-type: none"> <li>1. Water flow switch failure.</li> <li>2. No or insufficient water flow.</li> </ol>	<ol style="list-style-type: none"> <li>1. Change the water flow switch.</li> <li>2. Check the water pump or if the system is clogged.</li> </ol>
Protection against water pressure	PL	<ol style="list-style-type: none"> <li>1. The pressure is too high or too low.</li> <li>2. Failure or disconnected high/low pressure switch.</li> <li>3. Gas leakage</li> </ol>	Consult with a service technician.

### 10.1 Wiring diagram

The electrical wiring diagram is only for general reference.

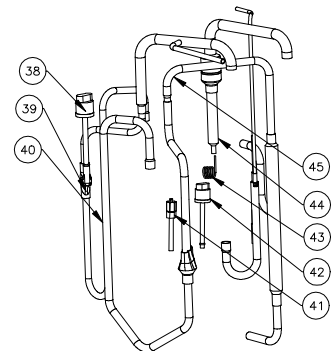
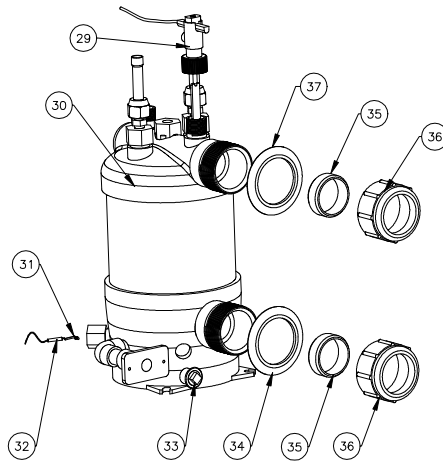
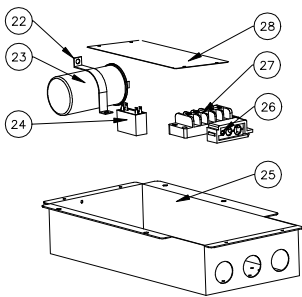
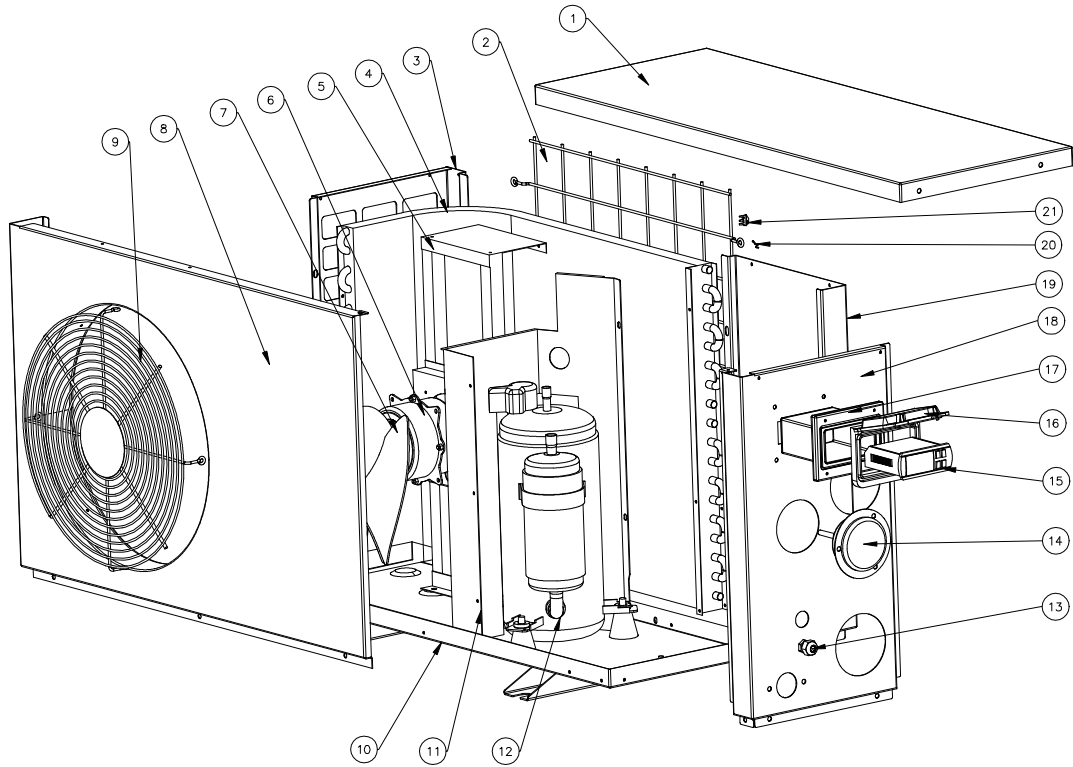
The swimming pool heat pump must be connected to the ground wire, although heat exchanger unit is electrically isolated from the rest of the unit. The unit must still be earthed in order to protect against short circuits inside the unit. Bonding is also required.

A power switch should be located within sight and be easily accessible from the heat pump. This is common practice on commercial and residential heat pumps. It allows you to turn off the power to the unit while it is in operation.



**10.2 Exploded view**

No.	Part name	No.	Part name
1	Top cover	24	Fan motor capacitor
2	Back grill	25	Electric box
3	Side panel	26	Wiring clip
4	Evaporator	27	5 bit terminal
5	Fan motor bracket	28	Electric box cover
6	Fan motor	29	Water flow switch
7	Fan blade	30	Titanium heat exchanger
8	Fan panel	31	Clip
9	Front grill	32	Water inlet temp. sensor T1-TH6
10	Base tray	33	Drainage plug
11	Isolation panel	34	White rubber ring
12	Compressor	35	Rubber ring on water connection
13	Wiring connector	36	Water connection set
14	Pressure gauge	37	White rubber ring
15	Controller	38	High pressure switch
16	Controller cover	39	Discharge pipe
17	Controller box	40	Gas return piping
18	Side panel	41	Pin valve
19	Back panel	42	Low pressure switch
20	Ambient temp. sensor	43	Capillary
21	Ambient temp. sensor clip	44	Exchagner to capillary
22	Capacitor clip	45	Gas return piping to collective piping
23	Fan motor capacitance		





## 11. Introduction of the bottled gas regulation

Regulation (EU) no. 517/2014 of 16/04/14 on fluorinated greenhouse gases and the repealing of regulation (EC) no 842/2006

### Leak checks

Operators of equipment that contains fluorinated greenhouse gases in quantities of 5 tons of CO<sub>2</sub> or more that is not contained in foam, must ensure the equipment is checked for leaks.

Equipment that contains fluorinated greenhouse gases in quantities of 5 tons of CO<sub>2</sub> or more, but less than 50 tons of CO<sub>2</sub> must be checked a minimum of every 12 months.

### Image of the equivalent CO<sub>2</sub> (CO<sub>2</sub> load in kg and tons).

CO <sub>2</sub> load in kg and tons	Frequency of testing
From 2 to 30 kg load = from 5 to 50 tons	Every year

### Annual inspection obligation concerning Gaz R32, 7.41kg equivalent to 5 tons of CO<sub>2</sub>

#### Training and certification

The operator of the relevant application shall ensure that the relevant personnel have obtained the necessary certification, which implies appropriate knowledge of the applicable regulations and standards as well as the necessary competence in emission prevention and recovery of fluorinated greenhouse gases and the safe handling of the relevant type and size of equipment.

#### Record keeping

1. Operators of equipment which is required to be checked for leaks, must establish and maintain records for each part of such equipment specifying the following information:

The quantity and type of the fluorinated greenhouse gases that are installed.

Quantities of fluorinated greenhouse gases added during installation, maintenance or servicing or due to leakage.

Whether the quantities of installed fluorinated greenhouse gases have been recycled or reclaimed, including the name and address of the recycling or reclamation plant, and where appropriate any certificate number.

The quantity of the fluorinated greenhouse gases that are recovered

The identity of the company which installed, serviced, maintained and where applicable repaired or decommissioned the equipment, including, where applicable, the number of its certificate.

The dates and results of the checks carried out.

If the equipment was decommissioned, the measures taken to recover and dispose of the fluorinated greenhouse gases.

2. The operator must store the information for at least five years. Subcontractors who perform activities for operators must keep copies of the information for at least five years.



1. Einführung .....	83
2. Technische Daten .....	85
3. Sicherheitswarnungen und Hinweise .....	85
4. Installationsanleitung .....	85
4.1. Standort der Wärmepumpe .....	86
4.2. Andere Anweisungen.....	86
4.3. Abbildung der Installation .....	87
4.4. Anschluss der Schläuche/Rohre .....	88
4.5. Montage von Zubehör .....	88
4.6. Stromversorgung .....	89
5. Ingebrauchnahme.....	89
5.1. Strömungswächter.....	90
5.2. Zeitliche Verzögerung.....	90
5.3. Kondensation.....	90
5.4. Manometer-Anzeige (R32) .....	90
6. Bedienungsanleitung / Erste Inbetriebnahme.....	91
7. Wartung .....	92
8. Winterfest machen.....	93
9. Garantie.....	93
10. Installateur-Informationen.....	94
11. F-Gas-Verordnung .....	97

## 1. Einführung

**Vielen Dank, dass Sie sich für eine Swim & Fun-Wärmepumpe zum Erwärmen Ihres Poolwassers entschieden haben. Die Wärmepumpe wird für eine konstante Wassertemperatur sorgen, wenn die umgebende Lufttemperatur zwischen +7 °C und + 40 °C liegt. Die Wärmepumpe darf nur im Freien verwendet werden.**

Dieses Handbuch enthält alle notwendige Informationen über Installation, Fehlerbehebung, Demontage und Wartung. Lesen Sie die Anweisungen sorgfältig durch, bevor Sie das Gerät öffnen, in Gebrauch nehmen oder warten. Durch Nichtbeachtung dieser Anweisungen wird die Garantie ungültig. Der Hersteller dieses Produkts ist nicht haftbar, wenn jemand zu Schaden kommt, oder das Gerät durch fehlerhafte Installation, Fehlerbehebung oder unnötige Wartung beschädigt wird.

Diese Wärmepumpe ist für die Beheizung von Schwimmbecken entworfen worden und weist die folgenden Merkmale auf:

### **1. Haltbarkeit**

Der Wärmetauscher besteht aus PVC und Titanrohren, die Beckenwasser über längere Zeit standhalten können.

### **2. Flexible Montage**

Unsere Wärmepumpen wurden umfassend getestet und sind betriebsbereit, wenn sie das Werk verlassen. Die Wärmepumpe muss von einem Fachmann installiert werden.

### **3. Geräuscharmer Betrieb**

Das Gerät verfügt über einen effizienten Kompressor und einen geräuscharmen Ventilatormotor, der Laufruhe garantiert.

### **4. Einfache Handhabung**

Die Kontrolltaste ermöglicht die einfache Einstellung der gewünschten Temperatur.

## BITTE BEACHTEN!

Korrekte Installation, korrekter Betrieb und korrekte Wartung der Wärmepumpe ist Ihre Garantie, um optimale Leistung und eine lange Lebensdauer der Anlage zu erhalten. Wir empfehlen dringend, dass Sie sich an die Angaben in diesem Handbuch halten.

## 2. Technische Daten

<b>Modell</b>	<b>1400</b>
Kapazität bei Luft 28°C/Wasser 28°C/Feuchtigkeit 80 % * kW	5.5
Kapazität bei Luft 15°C/Wasser 26°C/Feuchtigkeit 70 % * kW	3.8
Stromverbrauch bei Luft 28°C/Wasser 28°C/Feuchtigkeit 80 % * kW	1.17
Stromverbrauch bei Luft 15°C/Wasser 26°C/Feuchtigkeit 70 % * kW	0.95
COP bei Luft 28°C/Wasser 28°C/Feuchtigkeit 80 %	4.7
COP bei Luft 15°C/Wasser 26°C/Feuchtigkeit 70 %	4.0
Maximales Poolvolumen m <sup>3</sup>	20
Empfohlenes Poolvolumen m <sup>3</sup>	10-16
Nennstrom (A)	5.2
Nominelle Sicherung (A)	15
Stromversorgung V/Ph/Hz	220-240/1/50
Wärmetauscher	Titanrohr in PVC
Anzahl / Typ der Kompressoren	1 / Rotation - R32
Mindest-Wasserdurchfluss im Betrieb	>2.500 Liter/Stunde
Kältemittel R32 Gramm	400
CO <sub>2</sub> -Äquivalente Tonne	0.44
Ventilatorumdrehzahl U/min	830 ~ 870
Lärm bei 10 Meter Entfernung dB (A)	40
Lärm bei 1 Meter Entfernung dB (A)	49
Wasseranschluss Einlass/Auslass mm	50 / 38 / 32
Nomineller Wasserdurchfluss m <sup>3</sup> /h	2.5~3.2
Max. Wasserdruckverlust kPa	12
Schutz	IPx4
Abmessungen netto L/B/H mm	789x300x502
Abmessungen brutto L/B/H mm	850x330x550
Netto-/Bruttogewicht kg	37/39

\* Maximales Poolvolumen, wenn voll isoliert mit Deckel, windgeschützt und in voller Sonne stehend. Die obenstehenden Daten werden ohne Vorankündigung geändert.

### 3. Sicherheitswarnungen und Hinweise

- Immer den Deckel der Steuerung geschlossen halten, um die Steuerung vor Feuchtigkeitsschäden zu schützen.
- Die Stromversorgung muss außerhalb der Reichweite von Kindern installiert werden, um Gefahren zu vermeiden und um zu verhindern, dass mit dem Einschalt-/Ausschalt-Mechanismus gespielt wird.
- Stellen Sie sicher, dass das Netzkabel von der Stromversorgung entfernt wird, wenn es nötig ist, das Gehäuse des Gerätes für Reparatur- und Wartungszwecke zu entfernen.
- Der Installateur muss das Handbuch sorgfältig lesen und die darin enthaltenen Anweisungen bei Ingebrauchnahme und Wartung befolgen.
- Der Installateur ist gleichzeitig für die Installation des Produkts verantwortlich und muss alle Anweisungen und Vorschriften des Herstellers für den Anschluss befolgen. Erfolgt die Installation nicht gemäß Handbuch, erlischt die gesamte Produktgarantie.
- Der Hersteller lehnt jegliche Haftung für Schäden an Personen oder Sachen ab, die durch Installationsfehler infolge der Nichtbefolgung der Anweisungen des Handbuchs entstanden sind. Jeder Gebrauch, der nicht in Übereinstimmung mit den Anweisungen des Herstellers erfolgt, gilt als gefährlich.
- Entfernen Sie im Winter IMMER Wasser und Schläuche aus der Wärmepumpe, wenn die Wärmepumpe nicht in Betrieb ist oder wenn die Umgebungstemperatur unter 0 °C fällt. Andernfalls kann der Wärmetauscher durch Frost beschädigt werden. In diesem Fall erlischt die Garantie. Bitte lesen Sie auch Abschnitt 8. Winterfest machen.
- Trennen Sie immer die Verbindung zur Stromversorgung, wenn Sie das Gehäuse öffnen, um an die Wärmepumpe zu gelangen. Im Inneren gibt es Starkstrom.
- Bitte prüfen Sie die Wasserversorgung regelmäßig, um reduzierten Wasserdurchfluss zu vermeiden und um zu vermeiden, dass Luft in das System eindringt. Die Wärmepumpe funktioniert nicht bei niedrigem Wasserdurchfluss und Luft im System kann die Leistung senken und die Zuverlässigkeit der Wärmepumpe beeinträchtigen.
- Pool und Filtersystem in regelmäßigen Abständen reinigen, um Beschädigungen an der Wärmepumpe verursacht durch einen verschmutzten oder verstopften Filter zu vermeiden.
- Sie müssen das Wasser unten aus der Umwälzpumpe des Pools leeren, wenn die Wärmepumpe einen längeren Zeitraum, vor allem im Winter, unbenutzt steht.
- Das Gehäuse ist ein pulverbeschichtetes Metallgehäuse. Rost kann daher auftreten, in der Regel um Schraubenlöcher. Es lässt sich leider nicht vermeiden und das ist nicht durch die Garantie gedeckt.

### 4. Installationsanleitung

Die Wärmepumpe darf nur durch qualifiziertes Personal installiert werden. Unsachgemäße Installation verursacht Schäden am Gerät und kann zu körperlichen Verletzungen oder zum Tod der Anwender führen.

Das Gerät muss an einem Ort mit guter Belüftung im Freien installiert werden. Die Wiederverwendung der kalten Abluft der Wärmepumpe als Ansaugluft für die Wärmepumpe wird die Effizienz der Pumpe deutlich verringern und die Wärmepumpe wird nicht mehr durch die Garantie gedeckt werden.

Das Gerät kann fast überall im Freien montiert werden.

### Anmerkungen

Das Werk liefert nur die Wärmepumpe selbst. Alle anderen Komponenten, einschließlich einer Umgehung, falls erforderlich, müssen vom Benutzer oder vom Installationsprogramm bereitgestellt werden.

Achtung:

Bitte beachten Sie bei der Installation der Wärmepumpe die folgenden Regeln:

- Jegliche Dosierung von Chemikalien muss in der, der Wärmepumpe nachgeschalteten Rohrleitung erfolgen.
- Installieren Sie in allen Installationen einen Bypass/eine Umgehung.
- Stellen Sie die Wärmepumpe immer auf eine solide Grundlage und verwenden Sie die mitgelieferten Gummilager, um Vibrationen und Geräusche zu vermeiden.
- Halten Sie die Wärmepumpe immer aufrecht. Wenn das Gerät schräg gehalten wurde, warten Sie mindestens 24 Stunden, bevor Sie die Wärmepumpe starten.

### Für einen optimalen Betrieb müssen drei Faktoren erfüllt sein:

- Gute Belüftung
- Stabile und zuverlässige Stromversorgung
- Gute Wasserumwälzung (Filtersystem)

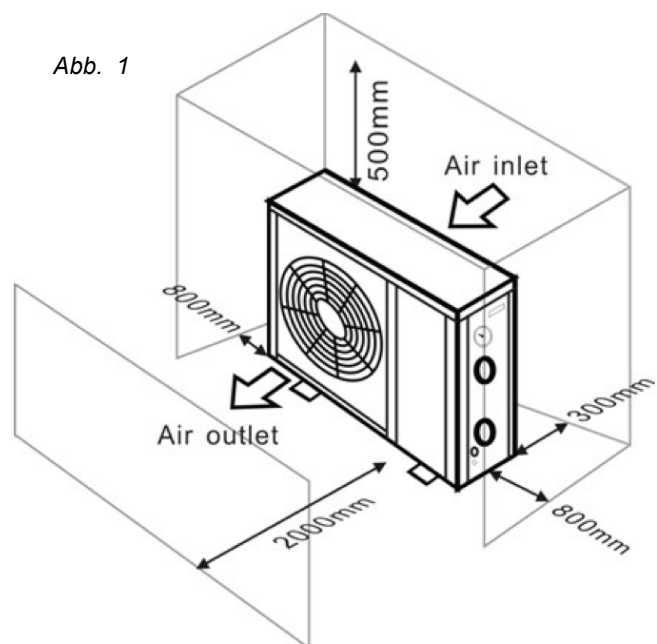
Im Gegensatz zu Gaskesseln entsteht bei der Nutzung der Wärmepumpe keine Umweltverschmutzung und es entstehen durch Windeinwirkung keine Probleme an der Installation.

### 4.1. Standort der Wärmepumpe

Die Wärmepumpe darf nicht in einem Bereich mit begrenztem Luftaustausch installiert oder in einem Busch aufgestellt werden, wo die Luftzufuhr blockiert wird. Solch eine Platzierung würde die kontinuierliche Zufuhr von Frischluft verhindern. Herabfallende Blätter können in die Wärmepumpe eingesaugt werden und sowohl die Effizienz der Wärmepumpe beeinflussen und ihre Lebensdauer verkürzen.

Achten Sie darauf, dass die Umwälzpumpe des Pools deutlich unter der Wasserlinie platziert ist, um eine gute Durchströmung zur Wärmepumpe zu schaffen. Die Umwälzpumpe sollte vorzugsweise auf der Höhe des Poolbodens stehen. Abb. 1 zeigt den erforderlichen Mindestabstand auf jeder Seite der Wärmepumpe.

**Die Wärmepumpe muss mit weniger als 7,5 Meter Entfernung zur Poolseite installiert werden.**



## 4.2. Andere Anweisungen

Um den besten Wärmeaustausch der Wärmepumpe zu ermöglichen, muss der Wasserdurchfluss die Empfehlungen der Spezifikationen erfüllen.

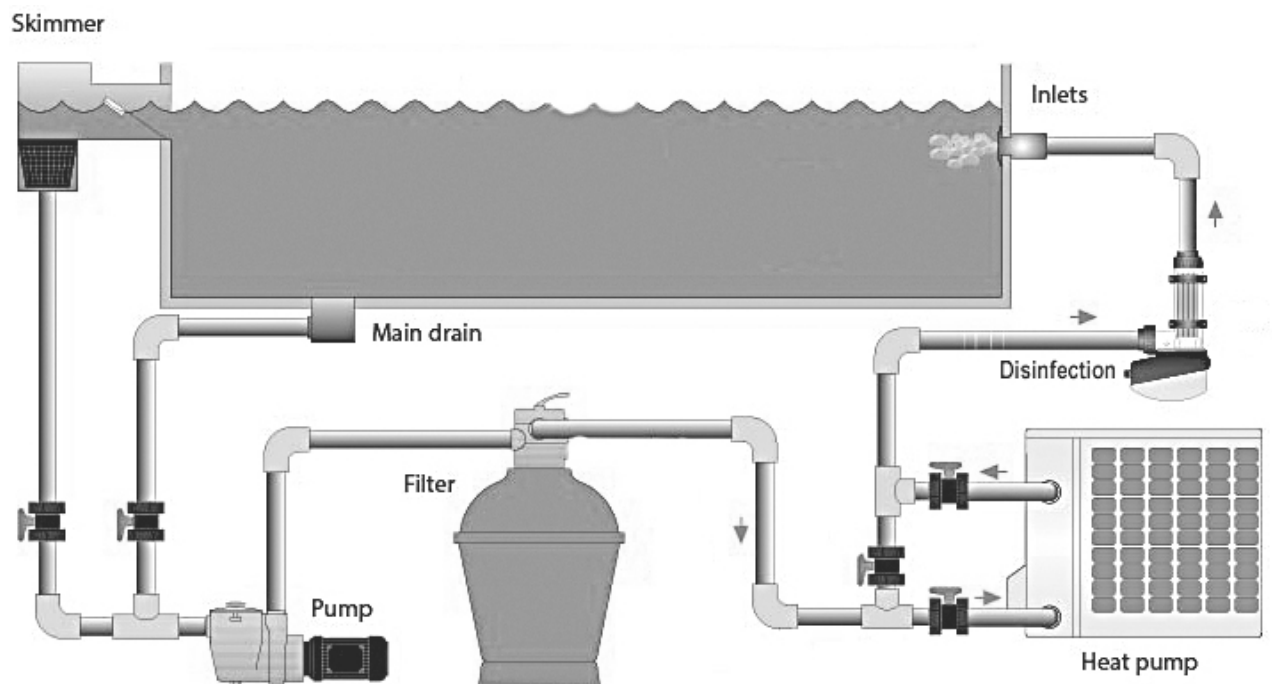
Es ist möglicherweise notwendig, das Ablaufrohr zu vergrößern, um das Zufrieren in kalten Jahreszeiten zu verhindern.

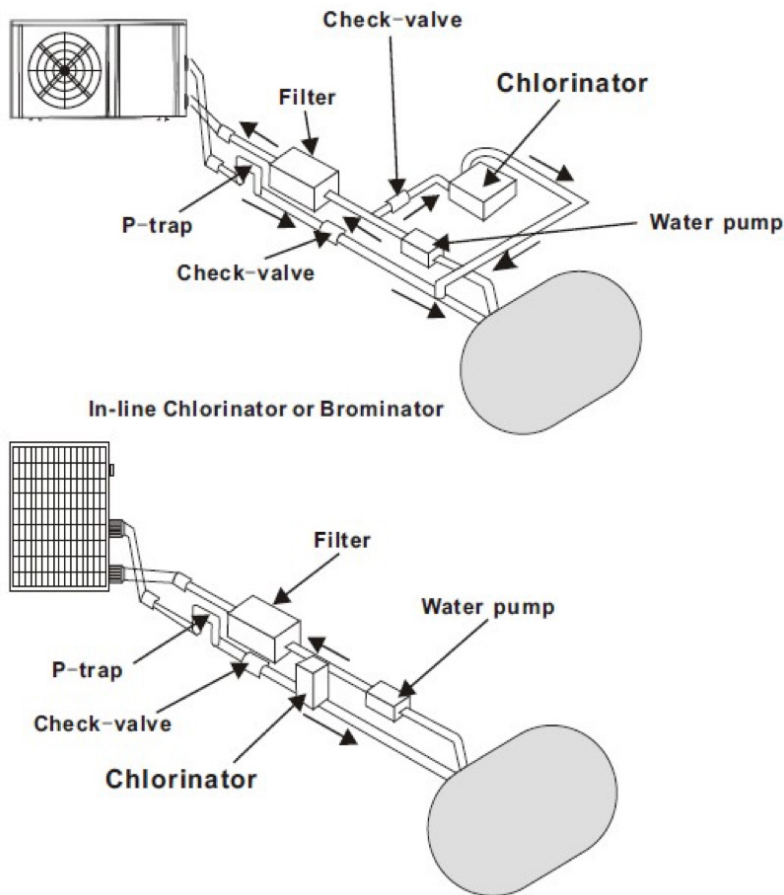
Es wird daher vorgeschlagen, in der Installation ein Bypass-Set (Art. 1017) vor dem Wasserein- und Wasserauslauf zu montieren, sodass der Durchfluss durch die Wärmepumpe leicht unterbrochen werden kann. Gleichzeitig erleichtert das die allgemeine Handhabung und Wartung.

## **Wichtig**

Wenn die Wärmepumpe in Betrieb ist, wird aus dem unteren Bereich Kondenswasser freigegeben. Das Kondenswasser muss abfließen können. Es sollte daher ein Ablassventil mit Schlauch oder eine Ablaufpumpe (Zubehör) montiert werden, wenn die Wärmepumpe versenkt steht.

## 4.3. Abbildung der Installation





Der Ort in im Kreislaufsystem, wo dem Wasser Chemikalien zugeführt werden, ist auch entscheidend für die Lebensdauer der Wärmepumpe.

Wenn ein automatischer Chlorinator verwendet wird, muss er sich immer stromabwärts der Wärmepumpe befinden.

Zwischen Chlorinator und der Wärmepumpe muss ein Rücklaufventil installiert werden, um zu verhindern, dass konzentriertes Chlorwasser zurück in die Wärmepumpe läuft. Siehe die Abbildungen hier auf der linken Seite.

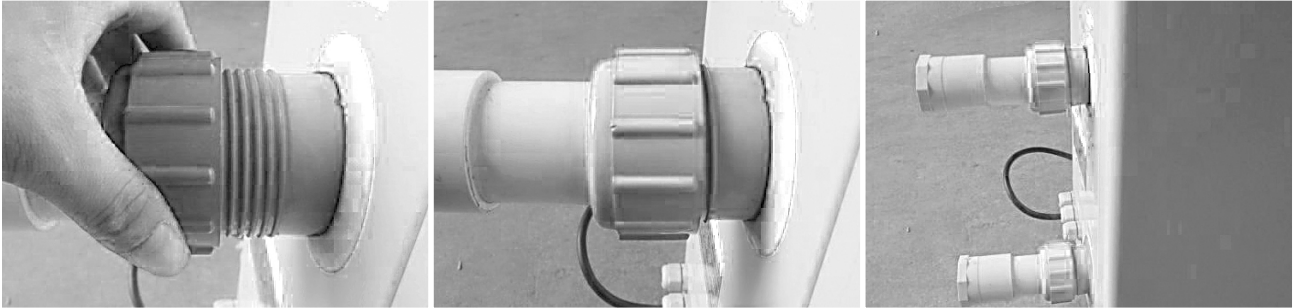
**Die Garantie erlischt bei Schäden, die durch die Nichteinhaltung dieser Anweisungen entstehen.**

**4.4. Zum Anschluss mit Schlauchadapter 38-32 mm**



**Zum Anschluss mit Rohr 50 mm**





### Einstellen des Bypasses

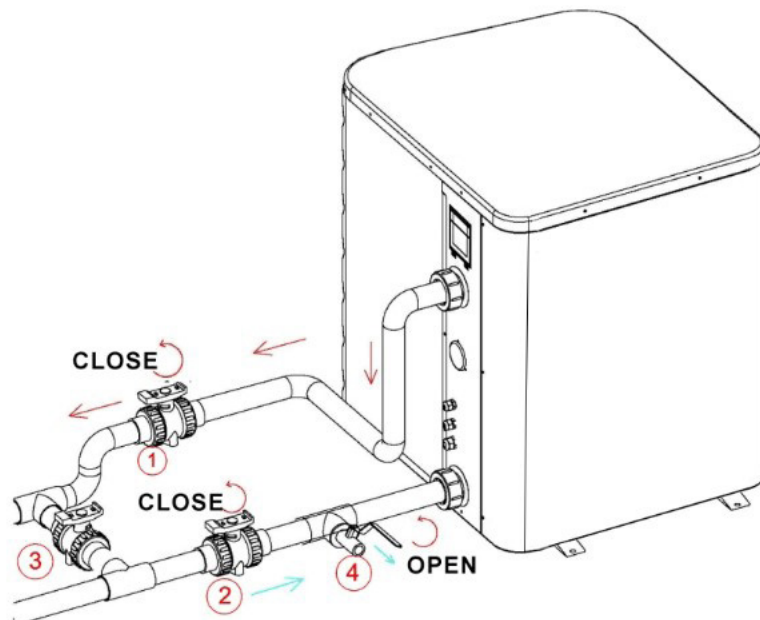
So erhält man den optimalen Wasserfluss an:

Bitte schalten Sie die Wärmepumpe im Heizbetrieb ein, schließen Sie zuerst den Bypass und öffnen Sie ihn dann langsam, um die Wärmepumpe zu starten (die Wärmepumpe kann nicht anlaufen, wenn der Wasserdurchfluss nicht ausreicht).

Fahren Sie mit der Einstellung des Bypasses fort und überprüfen Sie in der Zwischenzeit die Wassertemperatur am Einlass und am Auslass; sie ist optimal, wenn der Unterschied etwa 2 Grad beträgt.

Ablassen des Wassers im Winter für die Einheiten ohne Ablass im Wärmetauscher

Schalten Sie die Wärmepumpe aus und vergewissern Sie sich, dass sie vom Netz getrennt ist



Schalten Sie die Wasserpumpe aus

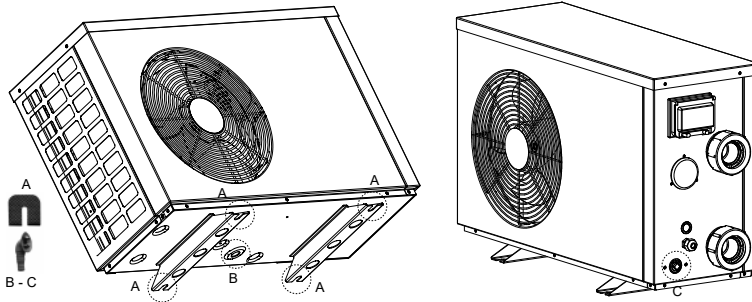
- Schließen Sie die Ventile 1 und 2
- Öffnen Sie das Ventil 4



Lassen Sie das Wasser über einen langen Zeitraum ablaufen, bis die Wärmepumpe vollständig entleert ist.

HINWEIS: Das Ventil 4 muss geschlossen werden, bevor die Wärmepumpe eingeschaltet wird.

#### **4.5. Installation von Zubehör**



#### **Im Lieferumfang:**

- 4 Schwingungsdämpfer
- 2 Entwässerungsableiter
- 2 Ablaufschlauch

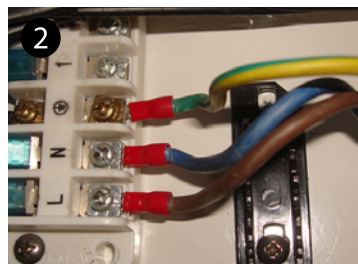
Positionieren Sie die mitgelieferten Schwingungsdämpfer (A), wie im Bild dargestellt.

Wenn Sie Kondensat durch den Schlauch abtropfen lassen möchten, können Sie den mitgelieferten Entwässerungsableiter (B) installieren.

Die Entwässerung (C) in der Seite ist für den Wärmetauscher. Verwenden Sie sie, wenn die Temperatur niedrig ist, um Vereisung und Beschädigung des Wärmetauschers zu verhindern.

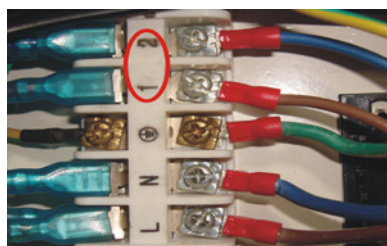
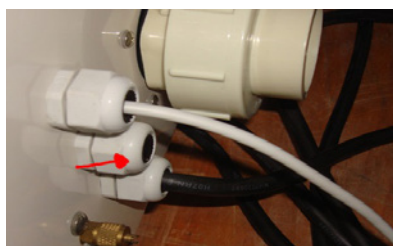
**WICHTIG** Heben Sie die Wärmepumpe an. Wenn Sie sie umkippen oder drehen, können Sie den Kompressor beschädigen.

#### **4.6 Stromversorgung**



#### **Versorgungskabel**

1. Schließen Sie das Stromversorgungskabel an den Kabelstecker an, wie in der Abbildung gezeigt.
2. Befestigen Sie die andere Seite des Kabels an den Klemmen im Stromkasten.



#### **Schaltkastenkabel**

Wenn Sie im Besitz von einem Schaltkasten sind. An die Wärmepumpe mit den rot markierten Leitungen anschließen.

## 5. Ingebrauchnahme

---

### Bitte beachten

Zur Beheizung des Wassers im Pool (oder im Whirlpool) muss die Filterpumpe in Betrieb sein und das Wasser muss durch die Wärmepumpe mit mindestens 2.500 Liter pro Stunde zirkulieren. Andernfalls wird die Wärmepumpe nicht starten.

---

#### **Nachdem alle Verbindungen hergestellt und geprüft worden sind, wird das folgende Verfahren durchgeführt:**

Schalten Sie die Filterpumpe ein. Prüfen Sie sie auf Dichtheit und überprüfen Sie, ob das Wasser vom und zum Pool zirkuliert. Schließen Sie die Wärmepumpe an die Steckdose an und schalten Sie die Ein-/Ausschalttaste. Die Wärmepumpe wird starten, wenn die eingebaute Zeitverzögerung vorbei ist (siehe unten).

Nach ein paar Minuten müssen Sie überprüfen, ob die Abluft von der Wärmepumpe kühl ist.

Wenn die Filterpumpe ausgeschaltet wird, schaltet die Wärmepumpe auch automatisch ab. Falls dies nicht der Fall ist, muss der Strömungswächter angepasst werden.

Lassen Sie die Filterpumpe und die Wärmepumpe 24 Stunden am Tag laufen, bis die gewünschte Wassertemperatur erreicht ist. Die Wärmepumpe wird von selbst stoppen, wenn die Temperatur erreicht wird. Danach wird die Wärmepumpe (solange der Filterpumpe läuft) automatisch eingeschaltet, wenn die Wassertemperatur 2 °C unter die eingestellte Temperatur sinkt.

---

### Bitte beachten

Abhängig von der anfänglichen Wassertemperatur im Pool und der Lufttemperatur kann es mehrere Tage dauern, um das Wasser auf die gewünschte Temperatur zu erwärmen. Eine gut isolierende Thermoabdeckung ist notwendig und wird die erforderliche Aufwärmzeit erheblich reduzieren. Freistehende Pools ohne Isolierung an den Seiten haben einen größeren Wärmeverlust und erfordern daher größere Wärmekapazität und längere Aufwärmzeit.

---

#### **5.1. Strömungswächter**

Die Wärmepumpe ist mit einem Strömungswächter ausgestattet, der sicherstellt, dass genügend Wasserdurchfluss besteht (mindestens 2.500 l/h), wenn die Wärmepumpe läuft. Er startet, wenn die Filterpumpe läuft und schaltet aus, wenn die Pumpe stoppt. Wenn die Wasserlinie des Pools entweder einen Meter über oder unterhalb des automatischen Ausrichtungsschalters der Wärmepumpe liegt, kann es notwendig sein, dass ein autorisierter Händler die Standardeinstellung der Wärmepumpe anpasst.

#### **5.2. Zeitliche Verzögerung**

Die Wärmepumpe hat eine eingebaute 3-minütige Startverzögerung, um den Kreislauf vor übermäßigem Kontaktverschleiß zu schützen. Die Wärmepumpe wird automatisch neu gestartet, wenn diese Verzögerung abgelaufen ist. Sogar ein kurzer Stromausfall löst diese Verzögerung

aus und verhindern, den sofortigen Neustart des Geräts. Weitere Stromausfälle während dieser Verzögerung haben keinen Einfluss auf die 3-minütige Dauer der Verzögerung.

### **5.3. Kondensation**

Die Luft wird in die Wärmepumpe eingesogen und durch die Arbeit der Wärmepumpe, das Poolwasser zu erwärmen, stark abgekühlt. Dies kann zur Bildung von Kondenswasser auf den Kühlrippen der Wärmepumpe führen. Die Menge der Kondensation kann bis zu mehreren Litern pro Stunde sein, wenn die relative Luftfeuchtigkeit hoch ist. Dieses Kondenswasser wird oft fälschlicherweise als ein Wasserleck betrachtet.

## **Bitte beachten**

Die Wärmepumpe kann mehrere Liter Kondenswasser pro Stunde bilden. Es ist völlig normal, und es ist daher keine Frage eines Lecks.

### **5.4. Manometer-Anzeige (R32)**

Schauen Sie sich das Manometer an, das den Kühlmitteldruck in der Wärmepumpe angibt. Die folgende Tabelle zeigt den Normaldruckwert für das Kühlmittel (R32), wenn das Gerät ausgeschaltet ist oder wenn es in Betrieb ist.

Der Modus der Wärmepumpe	Ausgeschaltet			
Umgebungstemperatur (°C)	-5 ~ 5	5 ~ 15	15 ~ 25	25 ~ 35
Wassertemperatur (°C)	/	/	/	/
Manometer (Mpa)	0,68 ~ 0,93	0,93 ~ 1,25	1,25 ~ 1,64	1,64 ~ 2,1

Der Modus der Wärmepumpe	In Betrieb				
Umgebungstemperatur (°C)	/	/	/	/	/
Wassertemperatur (°C)	10 ~ 15	15 ~ 20	20 ~ 25	25 ~ 30	30 ~ 35
Manometer (Mpa)	1,3 ~ 1,8	1,5 ~ 1,9	1,6 ~ 2,3	1,9 ~ 2,8	2,1 ~ 3,5

## **6. Bedienungsanleitung**

### **Wichtig**

Stellen Sie sicher, dass die Pool-Pumpe das Wasser mit einer entsprechenden Wassermenge zirkuliert.

### **6.1 Erste Inbetriebnahme der Wärmepumpe**

#### **1. Kontrollpunkte, die vor Beginn der Wärmepumpe geprüft werden müssen**

- Die Poolschläuche müssen an den Verbindungen ganz dicht sein.
- Das Gerät muss aufrecht und stabil und auf einer völlig ebenen Oberfläche stehen.

- Das Stromkabel darf keinen scharfen oder heißen Gegenständen ausgesetzt werden.

## 2. Weitere Überprüfungen müssen von einem Fachmann durchgeführt werden:

- Die korrekte Funktionsweise aller sicherheitsrelevanten Komponenten muss überprüft werden.
- Überprüfen Sie die korrekte Erdung aller metallischen Elemente.
- Der Stromanschluss und die Montage des Stromkabels müssen überprüft werden.

---

## Wichtig

Unsachgemäße Montage kann zu Überhitzung führen und dadurch erlischt die Garantie.

---

### 3. Display-Controller

Wenn die Wärmepumpe läuft, zeigt das Display die Wassereinlasstemperatur an.

LED 1 leuchtet auf, wenn der Kompressor läuft.

LED 2 leuchtet, wenn eine Fehlfunktion auftritt.



### 4. Starten und Stoppen der Wärmepumpe

Schalten Sie die Filterpumpe ein, überprüfen Sie, ob Wasserlecks vorhanden sind und überprüfen Sie den Wasserfluss des Swimmingpools.

Drücken Sie A, um die Wärmepumpe einzuschalten. Das Display zeigt die eingestellte Wassertemperatur für 5 Sekunden und dann die Wassereinlasstemperatur an. Drücken Sie A, um die Wärmepumpe auszuschalten.



### 5. Stellen Sie die Wassertemperatur ein

Drücken Sie B oder C, um die Wassertemperatur zwischen 10-42 °C einzustellen.



Drücken Sie A, um die Einstellung zu speichern.

---

## Bitte beachten

Die Wärmepumpe kann nur laufen, wenn das Wasserumlauf-/Filtersystem läuft.

---

### 6. Parameterprüfung

Die Parameterprüfung hilft bei der Anzeige der Einstellungen der Wärmepumpe



Drücken Sie A und drücken Sie dann B oder C, daraufhin wird der Code "d0" oder "d1" angezeigt.

d0 = Umgebungstemperatur

d1 = Wassertemperatur

Wenn Sie "d0" sehen und A drücken, wird die Umgebungstemperatur angezeigt. Wenn Sie "d1" gewählt haben und A drücken, wird stattdessen die Wassertemperatur angezeigt.

## 7. Wartung

- Kontrollieren Sie oft den Wasserfluss zur Wärmepumpe. Ein zu niedriger Wasserdurchfluss und das Eindringen von Luft in das System sollte vermieden werden, da dies die Leistung und Betriebssicherheit negativ beeinflusst. Sie sollten den Pool-/Whirlpool-Filter regelmäßig reinigen, um Schäden durch verschmutzte oder verstopfte Filter zu vermeiden.
- Der Bereich rund um die Wärmepumpe sollte trocken, sauber und gut belüftet sein. Reinigen Sie den Wärmetauscher auf der Seite regelmäßig, um den guten Wärmeaustausch beizubehalten und um Energie zu sparen.
- Überprüfen Sie häufig die Stromversorgung und das Anschlusskabel. Sollte das Gerät beginnen, nicht ordnungsgemäß zu funktionieren oder riecht es ungewöhnlich an den elektrischen Komponenten, müssen Sie die Wärmepumpe umgehend abschalten und die relevanten Komponenten austauschen lassen.
- Sie müssen die Wasserzufuhr zur Wärmepumpe trennen, wenn die Wärmepumpe für einen längeren Zeitraum nicht in Betrieb sein soll. Überprüfen Sie immer alle Teile des Gerätes und der Installation sorgfältig, bevor Sie wieder starten. Bitte lesen Sie auch Abschnitt 8. Winterfest machen.

## 8. Winterfest machen

Es ist wichtig, dass Sie die Wasserzufuhr zur Wärmepumpe im Winter trennen, wenn die Wärmepumpe nicht in Betrieb ist, oder wenn die Umgebungstemperatur unter 0 °C sinkt.

Wasser im System, das zu Eis gefriert, wird den Titan-Wärmetauscher beschädigen. In diesem Fall erlischt die Garantie.

Wir empfehlen auch, dass die Wärmepumpe im Winter zum Beispiel mit einer Abdeckung abgedeckt wird.

Besteht die Möglichkeit, die Wärmepumpe im Winter drinnen aufzubewahren, trägt es zu einer langen Lebensdauer bei.

Wenn die Wärmepumpe nicht verwendet wird, stellen Sie sicher, dass das Wasser aus dem Abfluss (4.5) entleert ist. Vor allem während der Wintersaison.

## 9. Garantie

### Eingeschränkte Garantie

Wir garantieren, dass für einen Zeitraum von zwei Jahren ab dem Kaufdatum alle Teile frei von Herstellungsfehlern bei Material und Verarbeitung sind. Für den Kompressor wird 7 Jahre Garantie gewährt. Die Garantie deckt nur Material- oder Fabrikationsfehler, die daran hindern, das Produkt zu installieren und normal zu betreiben. Defekte Teile werden ersetzt oder repariert.

Die Garantie deckt keine Transportschäden, keinen anderen Gebrauch als den bestimmungsgemäßen Gebrauch des Produkts, keine Schäden verursacht durch unsachgemäße

Montage oder unsachgemäße Verwendung, keine Schäden durch Stöße oder andere Fehler, keine Schäden durch Frost oder durch unsachgemäße Lagerung.

Die Garantie erlischt, wenn der Benutzer Produktänderungen vornimmt. Die Garantie deckt keine vom Produkt ausgehenden Folgeschäden ab, Schäden an Eigentum oder Betriebsverluste.

Die Garantie beschränkt sich auf den ersten Kauf des Produktes im Einzelhandel und ist nicht übertragbar, und sie gilt nicht für Produkte, die von ihrem ursprünglichen Installationsort versetzt wurden.

Die Haftung des Herstellers kann nicht die Reparatur oder den Ersatz der defekten Teile überschreiten und beinhaltet keine Arbeitskosten, um das defekte Teil zu entfernen und erneut zu installieren, keine Transportkosten zur und von der Servicewerkstatt und alle anderen notwendigen Materialien, um die Reparatur durchzuführen.

### **Diese Garantie deckt keine Ausfälle oder Fehlfunktionen aufgrund von Folgendem:**

1. Installation, Betrieb und Wartung des Gerätes erfolgen nicht in Übereinstimmung mit unserer veröffentlichten Bedienungsanleitung, die mit dem Gerät ausgehändigt wurde.
2. Die handwerkliche Ausführung der Installation des Geräts.
3. Kein richtiges chemisches Gleichgewicht im Pool [pH-Wert zwischen 7,0 und 7,8. Gesamte Alkalität (TA) zwischen 80 und 150 ppm. Freies Chlor zwischen 0,5-1,5 mg/l. Gesamt gelöste Feststoffe (TDS) weniger als 1200 ppm. Salz maximal 8 g/l]
4. Missbrauch, Veränderung, Unfall, Feuer, Überschwemmung, Blitz, Nagetiere, Insekten, Fahrlässigkeit oder unvorhergesehene Aktionen.
5. Skalierung, Einfrieren oder andere Bedingungen, die zu nicht genügender Wasserzirkulation führen.
6. Betrieb des Gerätes ohne Einhaltung der veröffentlichten minimalen und maximalen Durchfluss-Spezifikationen.
7. Verwendung von nicht vom Hersteller autorisierten Teilen im Produkt.
8. Chemische Verunreinigung der Verbrennungsluft oder unsachgemäßer Gebrauch von Wasserpflegemitteln, wie z. B. die Zufuhr von Wasserpflegemitteln stromaufwärts vor Heizelement und Schlauch oder durch den Skimmer.
9. Überhitzung, falsche Leitungsführung, falsche Stromversorgung, indirekte Schäden verursacht durch schadhafte O-Ringe, Sandfilter oder Kartuschenfilter oder Schäden, die beim Betrieb der Pumpe mit nicht ausreichend Wasser entstanden sind.

### **Beschränkung der Haftung**

Dies ist die einzige Garantie des Herstellers. Niemand ist dazu berechtigt, in unserem Namen andere Garantien zu geben.

Diese Garantie gilt anstelle aller anderen Garantien, ausdrücklich oder stillschweigend. Dazu zählen, aber nicht darauf beschränkt, jede stillschweigende Garantie der Eignung für einen bestimmten Zweck und eine bestimmte Marktgängigkeit. Wir lehnen ausdrücklich jegliche Haftung für Folgeschäden ab, zufällige, indirekte oder Schäden im Zusammenhang mit einer Verletzung der ausdrücklichen oder stillschweigenden Garantie.

Diese Garantie gibt Ihnen bestimmte gesetzliche Rechte, die je nach Land variieren können.

### Reklamation

Im Reklamationsfall muss der betreffende Fachhändler kontaktiert werden und eine gültige Quittung vom Kauf vorgelegt werden.

## **WICHTIG!**

Benötigen Sie technische Hilfe, dann kontaktieren Sie Swim & Fun ApS über die Service-Hotline: + 45 7022 6856, Montag – Freitag, 9.00 Uhr – 15.00 Uhr.

## **10. Installateur-Informationen**

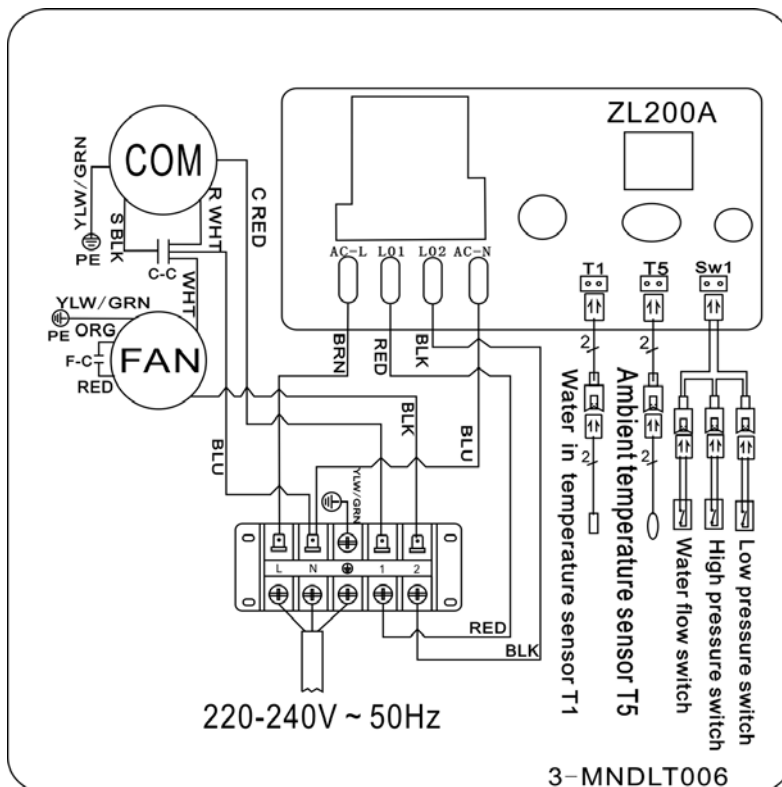
<b>Funktion</b>	<b>Code</b>	<b>Grund</b>	<b>Lösung</b>
Schutz vor zu niedriger oder zu hoher Umgebungstemperatur	P0	Die Umgebungstemperatur liegt außerhalb des Temperaturbereichs von 7 °C – 42 °C.	Stellen Sie vor dem Neustart der Wärmepumpe sicher, dass die Umgebungstemperatur über 9 °C und unter 40 °C liegt.
Ausfall des Wassertemperatursensors	P1	Kurzschluss/Offener Stromkreis am Wassertemperatursensor.	Ersetzen Sie den Wassertemperatursensor.
Ausfall des Umgebungstemperatursensors	P2	Kurzschluss/Offener Stromkreis am Umgebungstemperatursensor.	Ersetzen Sie den Umgebungstemperatursensor.
Allgemeiner Fehler	EL	Ausfall des Wasserdurchflusses oder Druckschutz.	
Ausfall des Wasserdurchflusses	FL	<ol style="list-style-type: none"> <li>1. Ausfall des Wasserdurchflussschalters.</li> <li>2. Kein oder unzureichender Wasserdurchfluss.</li> </ol>	<ol style="list-style-type: none"> <li>1. Tauschen Sie den Wasserdurchflussschalter aus.</li> <li>2. Überprüfen Sie die Wasserpumpe oder, ob das System verstopft ist.</li> </ol>
Schutz gegen Wasserdruck	PL	<ol style="list-style-type: none"> <li>1. Der Druck ist zu hoch oder zu niedrig.</li> <li>2. Ausfall oder Unterbrechung des Hoch-/Niederdruckschalters.</li> <li>3. Gasaustritt</li> </ol>	Halten Sie Rücksprache mit einem Servicetechniker

## 10.1. Schaltplan

Der elektrische Schaltplan dient lediglich zur allgemeinen Information

Die Pool-Wärmepumpe muss mit dem Schutzleiter verbunden sein, obwohl der Wärmetauscher vom Rest der Einheit elektrisch isoliert ist. Das Gerät muss trotzdem mit Erde verbunden werden, zum Schutz gegen Kurzschlüsse im Inneren des Gerätes. Bindung ist auch erforderlich.

Ein Ein-/Ausshalter sollte sich in Sichtweite und leicht zugänglich von der Wärmepumpe aus befinden. Dies ist gängige Praxis bei Wärmepumpen für Privathaushalte und gewerbliche Zwecke. Dies macht es möglich, den Strom zum Gerät abzuschalten, während man es bedient wird.



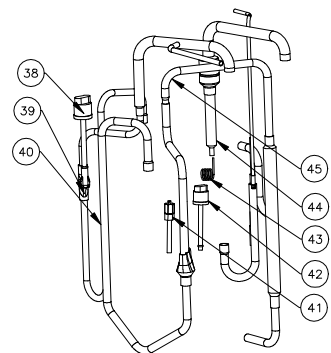
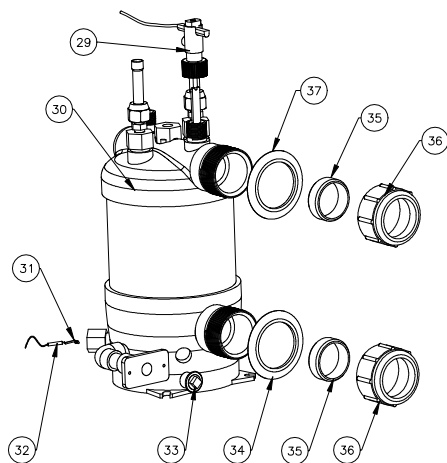
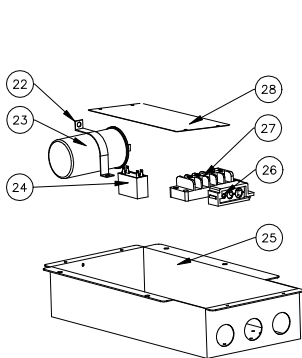
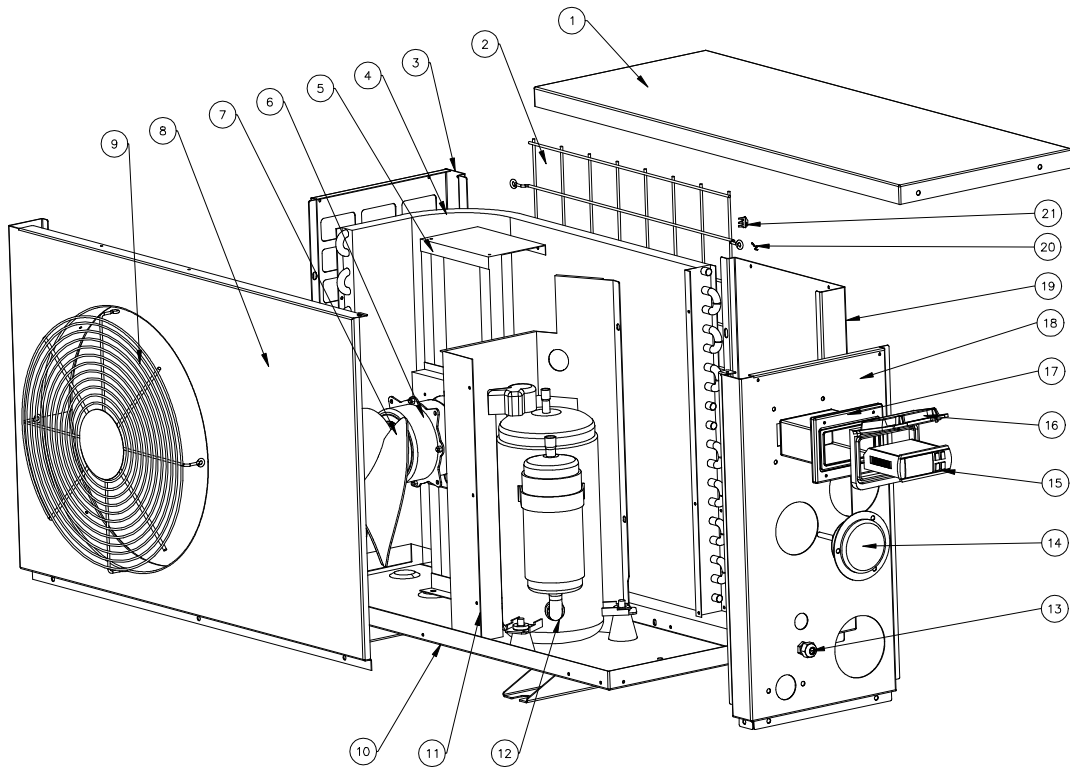
## 10.2. Explosionszeichnung

Nr.	Teilename	Nr.	Teilename
1	Obere Abdeckung	24	Lüftermotorkondensator
2	Hinterer Rost	25	Schaltkasten
3	Seitenpanel	26	Verdrahtungsclip
4	Verdampfer	27	5-Bit-Klemme
5	Lüftermotorhalterung	28	Schaltkastenabdeckung
6	Lüftermotor	29	Wasserdurchflussschalter
7	Lüfterflügel	30	Titan-Wärmetauscher
8	Lüfterpanel	31	Clip
9	Frontgitter	32	Wassereinlasstemperatursensor T1-TH6
10	Basisfach	33	Entwässerungsstopfen
11	Isolationspanel	34	Weißer Gummiring
12	Kompressor	35	Gummiring am Wasseranschluss
13	Leitungsverbinder	36	Wasseranschlusssatz
14	Manometer	37	Weißer Gummiring
15	Controller	38	Hochdruckschalter
16	Controller-Abdeckung	39	Austrittsrohr
17	Controller-Box	40	Gasrücklaufleitungen
18	Seitenpanel	41	Nadelventil
19	Hinteres Panel	42	Niederdruckschalter



20	Umgebungstemperatursensor	43	Kapillare
21	Umgebungstemperatursensorclip	44	Tauscher zu Kapillare
22	Kondensatorclip	45	Gasrückleitung zu Sammelleitungen
23	Lüftermotorkapazität		

4.



## 11. Die Einführung der F-Gas-Verordnung

Verordnung (EU) Nr. 517/2014 vom 16. April 2014 über fluorierte Treibhausgase und zur Aufhebung der Verordnung (EG) Nr. 842/2006

### Dichtheitskontrollen

Die Betreiber von Einrichtungen, die fluorierte Treibhausgase in einer Menge von fünf Tonnen CO<sub>2</sub>-Äquivalent oder mehr enthalten, die nicht Bestandteil von Schäumen sind, stellen sicher, dass die Einrichtung auf Undichtigkeiten kontrolliert wird.

Einrichtungen, die fluorierte Treibhausgase in einer Menge von fünf Tonnen CO<sub>2</sub>-Äquivalent oder mehr, aber weniger als 50 Tonnen CO<sub>2</sub>-Äquivalent enthalten, müssen mindestens alle 12 Monate überprüft werden.

### Bild von Äquivalent CO<sub>2</sub> (CO<sub>2</sub> Belastung in Kilogramm und Tonnen).

CO <sub>2</sub> Belastung in Tonnen	Häufigkeit der Prüfungen
Von 2 bis 30 kg Last = 5 bis 50 Tonnen	Jedes Jahr

### Die Verpflichtung zur jährlichen Kontrolle betreffend Gaz R32, 7.41kg entsprechend 5 Tonnen CO<sub>2</sub>

#### **Ausbildung und Zertifizierung**

Der Betreiber der jeweiligen Anwendung stellt sicher, dass das betroffene Personal die notwendigen Zertifizierungen erhalten hat, wonach ausreichende Kenntnis der Vorschriften und Normen sowie die notwendige Kompetenz im Zusammenhang mit Vermeidung von Emissionen und Rückgewinnung von fluorierten Treibhausgasen und der Sicherheit im Umgang mit dem entsprechenden Typ und Größe der Ausrüstung erforderlich ist.

#### **Aufbewahrung von Aufzeichnungen**

1. Die Betreiber von Einrichtungen, für die eine Dichtheitskontrolle vorgeschrieben ist, führen für jede einzelne dieser Einrichtungen Aufzeichnungen, die die folgenden Angaben enthalten:

Menge und Art der enthaltenen fluorierten Treibhausgase.

Menge der fluorierten Treibhausgase, die bei der Installation, Instandhaltung oder Wartung oder aufgrund einer Leckage hinzugefügt wurde.

Angaben dazu, ob die eingesetzten fluorierten Treibhausgase recycelt oder aufgearbeitet wurden, einschließlich des Namens und der Anschrift der Recycling- oder Aufarbeitungsanlage und gegebenenfalls deren Zertifizierungsnummer.

Menge der rückgewonnenen fluorierten Treibhausgase.

Angaben zum Unternehmen, das die Einrichtung installiert, gewartet, instand gehalten und, wenn zutreffend, repariert oder stillgelegt hat, einschließlich gegebenenfalls der Nummer seines Zertifikats. Zeitpunkte und Ergebnisse der durchgeführten Kontrollen

Maßnahmen zur Rückgewinnung und Entsorgung der fluorierten Treibhausgase, falls die Einrichtung stillgelegt wurde.

2. Der Betreiber bewahrt genannten Aufzeichnungen mindestens fünf Jahre lang auf. Unternehmen, die Tätigkeiten für den Betreiber ausführen, bewahren Kopien der Aufzeichnungen mindestens fünf Jahre lang auf.



1. Introductie .....	107
2. Technische specificaties .....	108
3. Veiligheidswaarschuwingen en mededelingen .....	109
4. Installatiehandleiding .....	109
4.1. Locatie warmtepomp .....	110
4.2. Andere instructies .....	111
4.3. Illustraties van de installatie .....	111
4.4. Aansluiten van slangen/buizen .....	112
4.5. Montage van accessoires .....	114
4.6. Stroomaansluiting .....	114
5. Ingebruikname .....	114
5.1. Flowschakelaar .....	115
5.2. Tijdvertraging .....	115
5.3. Condensatie .....	115
5.4. Manometer display (R32) .....	116
6. Gebruikershandleiding/Eerste keer starten .....	116
7. Onderhoud .....	118
8. Winterklaar maken .....	118
9. Garantie .....	118
10. Informatie installateur .....	120
11. F-gasrichtlijn .....	123

## 1. Introductie

**Bedankt dat u voor een Swim & Fun warmtepomp heeft gekozen om uw zwembadwater te verwarmen. De warmtepomp zal het zwembadwater opwarmen en op een constante temperatuur houden, wanneer de temperatuur van de lucht tussen +7 °C en +40 °C ligt. De warmtepomp mag alleen buitenshuis worden gebruikt.**

Deze handleiding bevat alle benodigde informatie betreffende installatie, probleemoplossing, demontage en onderhoud. Lees de instructies zorgvuldig door voordat u het apparaat opent, in gebruik neemt en er onderhoud aan uitvoert. Het niet naleven van deze aanbevelingen zal de garantie teniet doen. De fabrikant van dit product zal niet aansprakelijk worden gesteld als iemand gewond raakt of wanneer het apparaat beschadigd raakt als gevolg van onjuiste installatie, probleemoplossing of onnodig onderhoud.

Deze warmtepomp is ontworpen voor de verwarming van zwembaden, en heeft de volgende kenmerken:

### **1. Duurzaamheid**

De warmtewisselaar is gemaakt van PVC en titaniumbuizen, die langdurige blootstelling aan zwembadwater kunnen weerstaan.

### **2. Flexibele installatie**

Al onze warmtepompen zijn volledig getest en klaar voor gebruik wanneer zij de fabriek verlaten. De warmtepomp moet worden geïnstalleerd door een erkend installateur.

### **3. Stille werking**

Het apparaat heeft een efficiënte compressor en een ventilatormotor met een laag geluidsniveau, die een rustige werking garandeert.

### **4. Eenvoudige bediening**

Met de controleknop kunt u eenvoudig de gewenste temperatuur instellen.

## LET OP

De juiste installatie, werking en onderhoud van de warmtepomp zijn uw garantie voor optimale prestaties en een lange levensduur van de installatie. Het is raadzaam dat u zich houdt aan de informatie die in deze handleiding wordt gegeven.

## 2. Technische specificaties

<b>Model</b>	<b>1400</b>
Capaciteit bij lucht 28°/water 28°/vochtigheid 80% * kW	5.5
Capaciteit bij lucht 15°/water 26°/vochtigheid 70% * kW	3.8
Stroomverbruik bij lucht 28°/water 28°/vochtigheid 80% * kW	1.17
Stroomverbruik bij lucht 15°/water 26°/vochtigheid 70% * kW	0.95
COP bij lucht 28°/water 28°/vochtigheid 80%	4.7
COP bij lucht 15°/water 26°/vochtigheid 70%	4.0
Maximum zwembadvolume m <sup>3</sup>	20
Aanbevolen zwembadvolume m <sup>3</sup>	10-16
Nominale stroom (A)	5.2
Nominale zekering (A)	15
Voeding V/Ph/HZ	220-240/1/50
Warmtewisselaar	Titanium buis in PVC
Aantal compressoren/type	1 / Rotatie - R32
Minimale waterstroom tijdens werking	2.500 liter/uur
Koelmiddel R32 gram	400
CO <sub>2</sub> -equivalent ton	0.44
Ventilatorsnelheid tpm	830 ~ 870
Geluid op 10 meter afstand dB (A)	40
Geluid op 1 meter afstand dB (A)	49
Wateraansluiting in-/uitgang mm	50 / 38 / 32
Nominale waterstroom m <sup>3</sup> /u	2.5~3.2
Max. daling waterdruk kPa	12
Bescherming	IPx4
Afmetingen netto L/B/H mm	789x300x502
Afmetingen bruto L/B/H mm	850x330x550
Netto/bruto gewicht kg	37/39

\* Maximaal zwembadvolume bij volledig geïsoleerd met deksel, beschermt tegen de wind en geplaatst in de volle zon. Bovenstaande gegevens kunnen zonder kennisgeving vooraf worden gewijzigd.

### 3. Veiligheidswaarschuwingen en mededelingen

- Houd altijd de cover op de controle-eenheid gesloten ter bescherming van de controller tegen vocht schade.
- De voeding moet buiten het bereik van kinderen worden geïnstalleerd om gevaar te voorkomen en te voorkomen dat ze spelen met het aan-/uitmechanisme.
- Zorg dat u het netsnoer uit het stopcontact haalt, als het nodig is om de behuizing van de machine te halen tijdens reparatie en onderhoud.
- De installateur moet de handleiding doorlezen en de instructies bij de inbedrijfstelling en onderhoud volgen.
- De installateur is verantwoordelijk voor de installatie van het product en moet alle aanwijzingen van de fabrikant en wetgeving voor de aansluiting volgen. Ondeskundige installatie ten opzichte van de handleiding kan ertoe leiden dat de hele productgarantie vervalt.
- De fabrikant wijst alle verantwoordelijkheid af voor schade aan personen en voorwerpen die zijn veroorzaakt door installatiefouten ten opzichte van de richtlijnen in de handleiding. Elk gebruik dat niet in overeenstemming is met de instructies van de fabrikant wordt als gevaarlijk beschouwd.
- Verwijder in de winter **ALTIJD** water en slangen uit de warmtepomp wanneer de warmtepomp niet in werking is, of wanneer de omgevingstemperatuur daalt tot onder 0°C. Anders kan de warmtewisselaar beschadigd raken als gevolg van vorst. In dit geval vervalt uw garantie. Lees ook hoofdstuk 8 door. Winterklaar maken.
- Haal altijd de stekker uit het stopcontact wanneer u de behuizing wilt openen om bij de warmtepomp te kunnen. Inwendig is sterkstroom aanwezig.
- U dient de watervoorziening op een regelmatige basis te controleren om beperking van de waterstroom te voorkomen en om te vermijden dat er lucht in het systeem komt. De warmtepomp werkt niet bij een te lage waterdoorstroming en lucht in het systeem kan de prestaties en de betrouwbaarheid van de warmtepomp verminderen.
- Reinig zowel uw zwembad als het filtersysteem op regelmatige basis om schade aan de warmtepomp veroorzaakt door een vuil of verstopt filter te voorkomen.
- U moet het water van de bodem van de circulatiepomp van het zwembad legen, indien de warmtepomp langere tijd niet wordt gebruikt, vooral tijdens het winterseizoen.
- De behuizing is een metalen behuizing met poedercoating. Roest kan dus voorkomen - meestal rond schroefgaten. Dit kan helaas niet worden vermeden en valt niet onder de garantie op het product.

### 4. Installatiehandleiding

De warmtepomp moet worden geïnstalleerd door professionele technici. Onjuiste installatie zal leiden tot schade aan het apparaat en kan leiden tot lichamelijk letsel of het overlijden van gebruikers.

Het apparaat moet buiten worden geïnstalleerd op een plaats met goede ventilatie. Evt. recycling van de koude uitlaatlucht van de warmtepomp, als inlaatlucht voor de warmtepomp, zal de doeltreffendheid aanzienlijk verminderen en de warmtepomp wordt niet langer gedekt door de garantie op het product.

Het apparaat kan bijna overal buitenshuis worden geïnstalleerd.

## Opmerkingen

De fabriek levert alleen de warmtepomp zelf. Alle andere onderdelen, inclusief een eventuele omleiding (bypass), moeten door de gebruiker of installateur ter beschikking worden gesteld.

Let op:

Neem de volgende regels in acht bij het installeren van de warmtepomp:

- Een eventuele dosering van chemicaliën moet plaatsvinden in de leidingen die zich stroomafwaarts van de warmtepomp bevinden.
- Installeer een omleiding (bypass) in alle installaties.
- Plaats de warmtepomp altijd op een stevige ondergrond en gebruik de meegeleverde rubberen steunen om trillingen en geluid te voorkomen.
- Houd de warmtepomp altijd rechtop. Als de unit schuin is gehouden, wacht dan minimaal 24 uur voordat u de warmtepomp start.

## Voor een optimale werking, moet aan drie voorwaarden worden voldaan:

- Goede ventilatie
- stabiele en betrouwbare stroomvoorziening
- goede watercirculatie (filtersysteem)

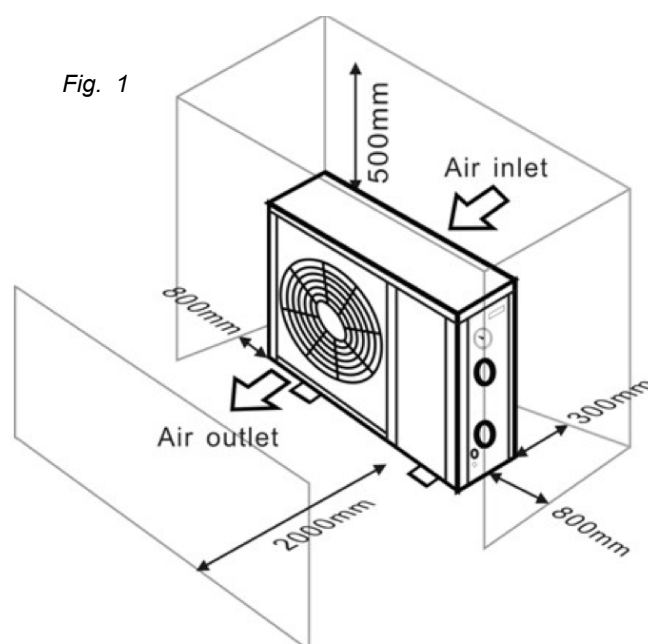
In tegenstelling tot gaskachels leidt het gebruik van de warmtepomp niet tot milieuvervuiling of installatieproblemen bij blootstelling aan wind.

### 4.1. Locatie van de warmtepomp

De warmtepomp moet niet worden geïnstalleerd in een gebied met beperkte ventilatie, of in een struik worden gezet, waar de luchtinlaat wordt geblokkeerd. Een dergelijke locatie zou de continue aanvoer van verse lucht voorkomen. Gevallen bladeren kunnen worden meegezogen in de warmtepomp en van invloed zijn op zowel de efficiëntie van de warmtepomp als de levensduur verkorten.

Zorg ervoor dat de circulatiepomp van het zwembad aanzienlijk lager wordt geplaatst dan de waterlijn, zodat er een goede doorstroming naar de warmtepomp wordt gecreëerd. De circulatiepomp moet bij voorkeur op niveau van de zwembadbodem staan. Fig. 1 toont de vereiste minimale afstand aan elke zijde van de warmtepomp.

**De warmtepomp moet worden geïnstalleerd met minder dan 7,5 meter afstand tot de zijkant van het zwembad.**



## 4.2. Andere instructies

Voor de beste warmtewisseling van de warmtepomp moet de waterstroom voldoen aan de aanbevelingen in de specificaties.

Het kan nodig zijn om de uitlaatleiding te vergroten om bevriezing in het koude jaargetijde te voorkomen.

Wij raden aan om een bypass kit (Art. 1017) voor de waterin- en uitgang te monteren, zodat de flow door de warmtepomp gemakkelijk kan worden onderbroken. Dat vergemakkelijkt ook de algemene hantering en het onderhoud.

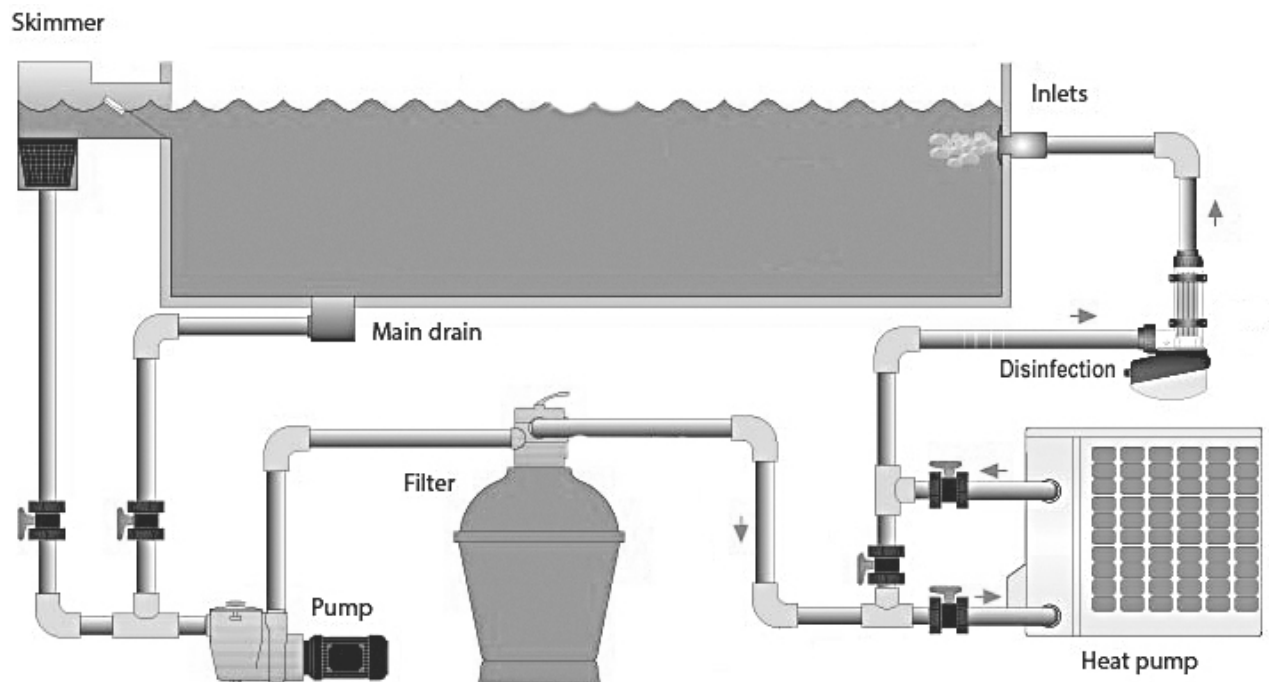
---

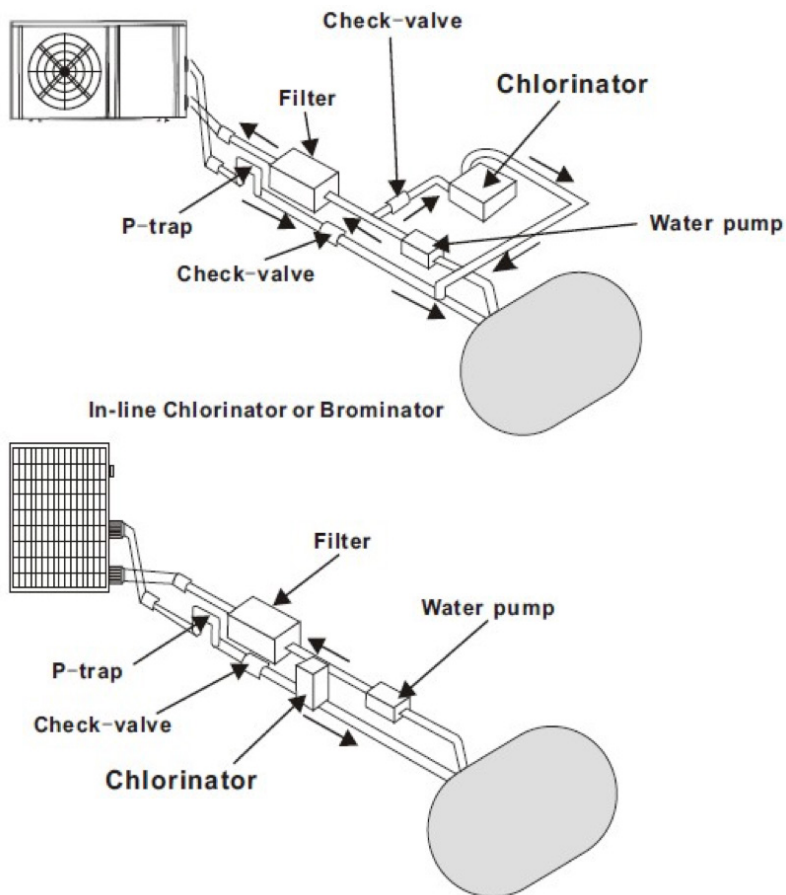
## Belangrijk

Wanneer de warmtepomp in werking is, wordt er condenswater van de bodem weggeleid. Het condenswater moet weg kunnen lopen. Daarom moet er een afsluiter met slang of een afvoerpomp (accessoire) worden gemonteerd wanneer de warmtepomp ondergedompeld is.

---

## 4.3. Illustratie van de installatie





De plaats in het circulatiesysteem, waar chemicaliën aan het water worden toegevoegd, is ook van cruciaal belang voor de levensduur van de warmtepomp.

Als een automatische chlorinator wordt gebruikt, moet deze altijd stroomafwaarts van de warmtepomp zijn geplaatst.

Een retourklep moet tussen de chlorinator en de warmtepomp worden geplaatst om te voorkomen dat er geconcentreerd chloorwater terug in de warmtepomp loopt. Zie de afbeeldingen hier aan de linkerkant.

**De garantie vervalt bij schade veroorzaakt door niet-naleving van deze instructie.**

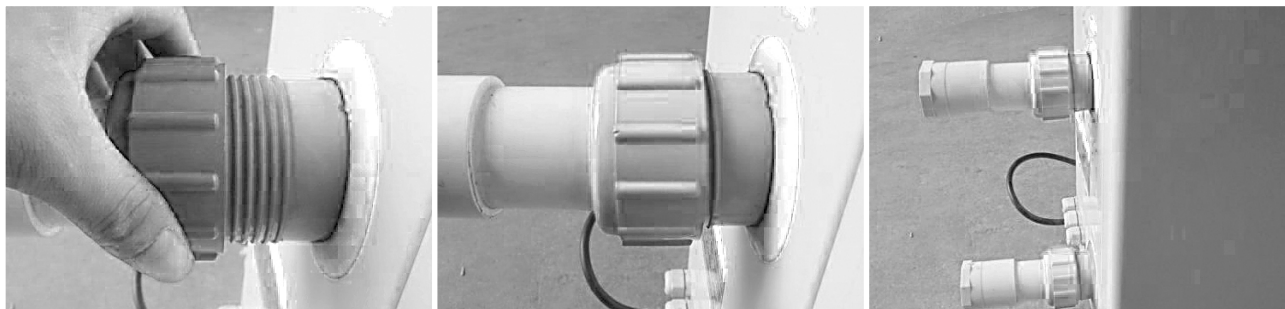
#### 4.4. Aansluiting met 38-32 mm slang adapter



#### Aansluiting met 50 mm buizen







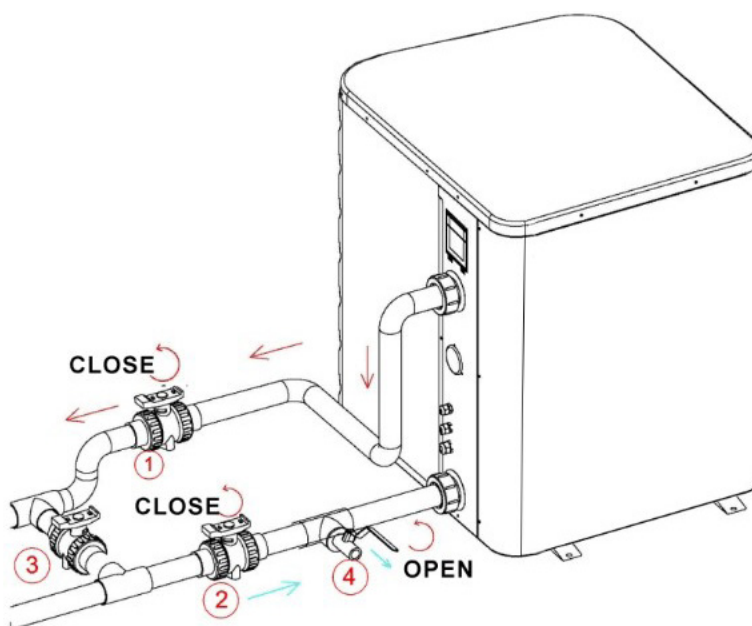
### De omleiding aanpassen

Zo krijgt u de optimale waterstroom:

Zet de warmtepomp aan onder de verwarmingsfunctie. Sluit eerst de omleiding en open deze vervolgens langzaam om de warmtepomp te starten (de warmtepomp kan niet starten als de waterstroom onvoldoende is).

Ga door met het aanpassen van de omleiding en controleer ondertussen de inlaatwatertemperatuur en uitlaatwatertemperatuur. Deze zijn optimaal als het verschil ongeveer 2 graden is.

Tap het water in de winter af voor de units zonder afvoer in de warmtewisselaar.



Zet de warmtepomp uit en zorg ervoor dat de stroom is uitgeschakeld.

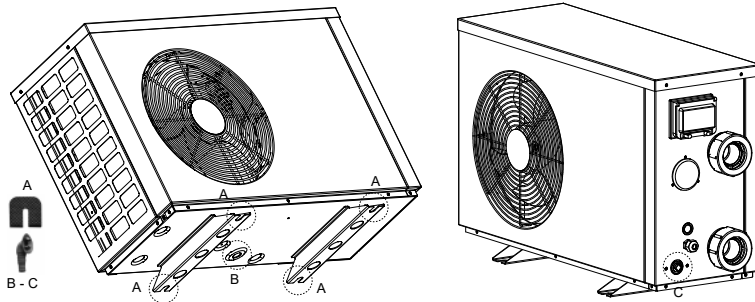
Zet de waterpomp uit.

- Sluit kleppen 1 en 2
- Open klep 4

Laat het water gedurende lange tijd weglopen totdat de warmtepomp helemaal leeg is.

LET OP: Klep 4 moet gesloten worden voordat de warmtepomp wordt aangezet.

#### **4.5. Montage van accessoires**

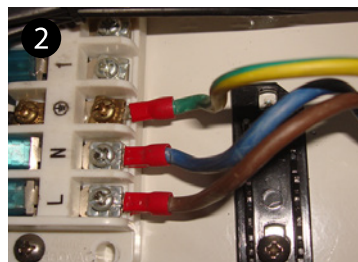


Plaats de meegeleverde anti-vibratiepads zoals op de afbeelding te zien is.

Wilt u het condenswater wegleiden via een slang, kunt u de meegeleverde afvoer installeren.

**BELANGRIJK:** Til de warmtepomp op. Wanneer u de pomp kantelt of omdraait, kunt u de compressor beschadigen.

#### **4.6 Stroomaansluiting**



#### **Stroomkabels**

1. Sluit de stroomkabel aan op de connector van de kabel zoals aangegeven in de afbeelding.
2. Bevestig de andere kant van de kabel op de klemmen in de schakelkast.

#### **Kabels bedieningskast**

Indien u in het bezit bent van een bedieningskast. Sluit aan op de warmtepomp met draden die met rood zijn gemarkeerd.

## 5. Ingebruikname

### **Let op**

Om het water in het zwembad (of in de hot tub) te verwarmen, moet de filterpomp werken en moet het water circuleren via een warmtepomp met een minimum van 2500 liter/uur. Anders zal de warmtepomp niet opstarten.

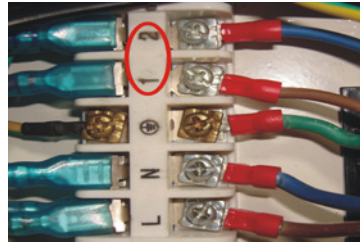
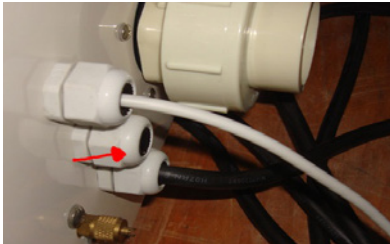
**Nadat alle verbindingen zijn gemaakt en gecontroleerd, wordt de volgende procedure uitgevoerd:**

Zet de filterpomp aan. Controleer op lekkage en controleer of het water van en naar het zwembad circuleert. Sluit de warmtepomp aan op het stopcontact en zet de aan/uit-knop aan. De warmtepomp wordt gestart wanneer de ingebouwde tijdvertraging voorbij (zie hieronder) is.

Na een paar minuten moet u controleren of de uitlaatlucht van de warmtepomp koel is.

Wanneer de filterpomp wordt uitgeschakeld, zal de warmtepomp ook automatisch uitgaan. Als dit niet het geval, moet de flowschakelaar worden aangepast.

Laat de filterpomp en de warmtepomp 24 uur per dag werken tot de gewenste watertemperatuur



is bereikt. De warmtepomp stopt vanzelf als de temperatuur is bereikt. Daarna zal de warmtepomp (zo lang als de filterpomp draait) automatisch ingeschakeld worden wanneer de temperatuur van

het water 2 graden beneden de ingestelde temperatuur daalt.

## Let op

Afhankelijk van de initiële watertemperatuur in het zwembad en de temperatuur van de lucht duurt het enkele dagen om het water te verwarmen tot de gewenste temperatuur. Een goede isolerende thermocover nodig is en zal de vereiste verwarmingstijd aanzienlijk verminderen. Vrijstaande zwembaden, zonder isolatie op de zijkanten, hebben een groter warmteverlies en vergen bijgevolg een grotere warmtecapaciteit en langere opwarmtijd.

### 5.1. Flowschakelaar

De warmtepomp is uitgerust met een flowschakelaar, die ervoor zorgt dat er voldoende stromend water is (minstens 2500 l/u), wanneer de warmtepomp werkt. Hij begint wanneer de filterpomp draait en gaat uit wanneer de pomp stopt. Als de waterlijn van het zwembad ofwel een meter boven ofwel een meter onder de automatische regelknop van de warmtepomp ligt, is het wellicht nodig dat een erkende dealer de standaardinstelling van de warmtepomp aanpast.

### 5.2. Tijdvertraging

De warmtepomp heeft een ingebouwde 3 minuten lange opstartvertraging om het circuit te beschermen en bovenmatige slijtage van de contacten te vermijden. Warmtepomp start automatisch opnieuw, wanneer deze vertraging is verlopen. Zelfs een korte stroomstoring zal leiden tot deze vertraging en voorkomen dat het apparaat onmiddellijk weer opnieuw wordt opgestart. Meer stroomuitval tijdens deze vertragingperiode heeft verder geen invloed op de 3 minuten duur van de vertraging.

### 5.3. Condensatie

De aangezogen in de warmtepomp lucht zal sterk worden gekoeld door het werk van de warmtepomp om het zwembadwater te verwarmen. Dit kan leiden tot de vorming van

condenswater op de koelribben van de warmtepomp. De hoeveelheid condens kan oplopen tot enkele liter per uur, als de relatieve vochtigheid van de lucht hoog is. Dit condenswater wordt vaak ten onrechte beschouwd als waterlekage.

---

## Let op

De warmtepomp kan meerdere liters condens per uur vormen. Dit is volkomen normaal, en er is dus geen sprake van een lek.

---

### 5.4. Manometer display (R32)

Kijk naar de drukmeter die koelvloeistofdruk in de warmtepomp aangeeft. In de volgende tabel ziet u de waarde van de normale druk voor de koelvloeistof (R32) wanneer de machine uit is of wanneer deze werkt.

De status van de warmtepomp	Uitgeschakeld			
Omgevingstemperatuur (°C)	-5 ~ 5	5 ~ 15	15 ~ 25	25 ~ 35
Watertemperatuur (°C)	/	/	/	/
Manometer (Mpa)	0,68 ~ 0,93	0,93 ~ 1,25	1,25 ~ 1,64	1,64 ~ 2,1

De status van de warmtepomp	In werking				
Omgevingstemperatuur (°C)	/	/	/	/	/
Watertemperatuur (°C)	10 ~ 15	15 ~ 20	20 ~ 25	25 ~ 30	30 ~ 35
Manometer (Mpa)	1,3 ~ 1,8	1,5 ~ 1,9	1,6 ~ 2,3	1,9 ~ 2,8	2,1 ~ 3,5

## 6. Gebruikershandleiding

---

### Belangrijk

Controleer of dat de zwembadpomp het zwembadwater circuleert met een juiste waterdoorstroming.

---

#### 6.1 Eerste opstart van de warmtepomp

##### 1. Controlepunten die moeten worden uitgevoerd voor de start van de warmtepomp

- De aansluitingen van de zwembadslangen moeten volkomen afgedicht zijn.
- Het apparaat moet rechtop en stabiel op een volledig vlak oppervlak staan.
- De voedingskabel moet niet worden blootgesteld aan scherpe of hete voorwerpen.

##### 2. Verdere controles moeten worden uitgevoerd door een gekwalificeerde technicus:

- De juiste functievoorwaarden voor alle veiligheidscomponenten moeten worden gecontroleerd.

- Controleer de correcte aarding van alle metalen elementen.
- De stroomaansluiting en montage van de elektriciteitsleidingen moeten worden gecontroleerd.

## Belangrijk

Verkeerde installatie kan leiden tot oververhitting en zal de garantie teniet doen.

### 3. Display controller

Wanneer de warmtepomp draait, toont het display de waterinlaattemperatuur.

LED 1 brandt wanneer de compressor draait.

LED 2 brandt als er een storing optreedt.



### 4. Starten en stoppen van de warmtepomp

Schakel de filterpomp in, controleer op waterlekken en controleer de watertoevoer van het zwembad.

Druk op A om de warmtepomp in te schakelen. Het display toont de temperatuur van het water gedurende 5 seconden en vervolgens de waterinlaattemperatuur. Druk op A om de warmtepomp uit te schakelen.



### 5. Zwembadwatertemperatuur instellen

Druk op B of C om de watertemperatuur tussen 10-42 °C aan te passen.

Druk op A om de instelling op te slaan.



## Let op

De warmtepomp kan alleen draaien als het watercirculatie/filtersysteem actief is.

### 6. Parameters controleren

De parametercontrole helpt bij het tonen van de instellingen van de warmtepomp

Druk op A en druk op B of C, dit zal de code "d0" of "d1" weergeven.

d0 = omgevingstemperatuur

d1 = watertemperatuur

Als u "d0" ziet en op A drukt, wordt de omgevingstemperatuur weergegeven. Als u "d1" kiest en op A drukt, wordt in plaats daarvan de watertemperatuur weergegeven.



## 7. Onderhoud

- Controleer de waterstroom naar de warmtepomp vaak. Een te laag debiet en het binnendringen van lucht in het systeem moeten worden vermeden, omdat het de prestaties en betrouwbaarheid zal verminderen. U moet het zwembad/spafilter regelmatig om te voorkomen dat er schade wordt veroorzaakt door vuile of verstopte filters.
- Het gebied rond de warmtepomp moet droog, schoon en goed geventileerd zijn. Reinig de zijkant van de warmtewisselaar regelmatig om een goede warmtewisseling te krijgen en energie te besparen.
- Controleer de voeding en aansluitkabel vaak. Mocht de eenheid abnormaal beginnen te functioneren of ongebruikelijk te ruiken bij de elektrische componenten, moet u de warmtepomp onmiddellijk uitschakelen en de relevante onderdelen laten vervangen.
- U moet de watervoorziening naar de warmtepomp uitschakelen, wanneer de warmtepomp een langere periode niet wordt gebruikt. Controleer altijd zorgvuldig alle delen van het apparaat en de installatie voordat u weer opstart. Lees ook hoofdstuk 8 door. Winterklaar maken.

## 8. Winterklaar maken

Het is belangrijk dat u de watertoevoer naar de warmtepomp in de winter afsluit, wanneer de warmtepomp niet wordt gebruikt of wanneer de omgevingstemperatuur daalt tot onder 0°C.

Water in het systeem dat tot ijs bevriest, beschadigt de titanium warmtewisselaar. Als dit gebeurt, vervalt uw garantie.

We raden ook aan om de warmtepomp af te dekken met bijvoorbeeld een cover in de winter.

Als er een mogelijkheid is om de warmtepomp in de winter binnen op te bergen, dan zal dat bijdragen tot een lange levensduur.

Wanneer de warmtepomp niet in gebruik is, zorg ervoor dat de afvoer (4.5) is ontdaan van water. Vooral tijdens het winterseizoen.

## 9. Garantie

### Beperkte garantie

Wij garanderen dat alle onderdelen vrij zijn van fabricagefouten in materiaal en uitvoering voor een periode van twee jaar vanaf de datum van aankoop. U krijgt 7 jaar garantie op de compressor. De garantie dekt alleen materiaal- of fabricagefouten die voorkomen dat het product geïnstalleerd kan worden of op een normale manier kan functioneren. Defecte onderdelen worden vervangen of gerepareerd.

De garantie dekt geen transportschade, ander gebruik van het product dan het beoogde gebruik, schade veroorzaakt door onjuiste montage of onjuist gebruik, schade door aanrijdingen of andere fouten, schade veroorzaakt door vorstschade of door verkeerde opslag.

De garantie vervalt als de gebruiker productwijzigingen aanbrengt.

De garantie dekt overigens geen vervolgschade, schade aan eigendommen of een zakelijke onderbreking.

De garantie is beperkt tot de oorspronkelijke winkelaankoop en is niet overdraagbaar en is niet van toepassing op producten die zijn verplaatst van hun oorspronkelijke installatielocatie.

De aansprakelijkheid van de fabrikant kan niet meer bedragen dan de reparatie of vervanging van defecte onderdelen en omvat geen kosten van arbeid voor het verwijderen en opnieuw installeren van het defecte onderdeel, de kosten voor het vervoer van en naar de servicewerkplaats, en alle andere materialen noodzakelijk voor het maken van de reparatie.

### **Deze garantie dekt geen storingen of storingen als gevolg van het volgende:**

1. Een incorrecte installatie, werking of het onderhoud van het apparaat volgens onze gepubliceerde "Gebruikershandleiding" die bij het apparaat wordt meegeleverd.
2. De handmatige uitvoering van elke installatie van het apparaat.
3. Het niet bijhouden van een goed chemisch evenwicht in uw zwembad (pH-niveau tussen 7,0 en 7,8). Totale alkaliteit (TA) tussen de 80 tot 150 ppm. Vrij chloor tussen 0,5-1,5 mg/l. Totaal opgeloste droge stoffen (TDS) minder dan 1200 ppm. Maximum 8 g zout/l]
4. Misbruik, wijziging, ongeval, brand, overstroming, blikseminslag, knaagdieren, insecten, nalatigheid of onvoorzien handelingen.
5. Opschalen, bevriezen of andere omstandigheden die onvoldoende watercirculatie veroorzaken.
6. Werking van het apparaat zonder te voldoen aan de gepubliceerde specificaties voor de minimale en maximale flow.
7. Gebruik van niet door de fabriek geautoriseerde onderdelen of accessoires voor het product.
8. Chemische vervuiling door verbrandingslucht of oneigenlijk gebruik van waterverzorgingsproducten, zoals het toedienen van waterverzorgingsproducten stroomopwaarts van de verwarmingselementen en slang of via de skimmer.
9. Oververhitting, onjuiste bedrading, verkeerde voeding, indirecte schade veroorzaakt door het falen van O-ringen, zandfilters of cartridgefilters of schade veroorzaakt door het gebruiken van de pomp met onvoldoende water.

### **Beperking van aansprakelijkheid**

Dit is de enige garantie door de fabrikant opgegeven. Het is niemand toegestaan om andere garanties namens ons te bieden.

Deze garantie is in plaats van alle andere garanties, uitdrukkelijk of impliciet, inclusief, maar niet beperkt tot, enige impliciete garantie van geschiktheid voor een bepaald doel en verkoopbaarheid. Wij wijzen uitdrukkelijk elke aansprakelijkheid voor gevolgschade, incidentele, indirecte of schade die is gekoppeld aan een schending van uitdrukkelijke of impliciete garantie af.

Deze garantie geeft u specifieke juridische rechten, die per land kunnen variëren.

### **Klachten**

Bij een evt. klacht moet contact worden opgenomen met de betreffende dealer en moet een geldige aankoopbon worden overlegd.

## BELANGRIJK!

Heeft u technische hulp nodig, neem contact op met Swim & Fun A/S op de service-hotline:

DK-telefoon +45 7022 6856 maandag – vrijdag 9.00 – 15.00 uur.

## 10. Informatie installateur

Functie	Code	Reden	Oplossing
Bescherming tegen te lage of te hoge omgevingstemperatuur	P0	Omgevingstemperatuur valt buiten het temperatuurbereik van 7-42 °C.	Zorg ervoor dat de omgevingstemperatuur hoger is dan 9 °C en lager dan 40 °C voordat u de warmtepomp opnieuw start.
Storing van de watertemperatuursensor	P1	Kortsluiting / open circuit van de watertemperatuursensor.	Vervang de watertemperatuursensor.
Uitval van de omgevingstemperatuursensor	P2	Kortsluiting / open circuit van de omgevingstemperatuursensor.	Vervang de omgevingstemperatuursensor.
Algemene fout	EL	Waterstroomstoring of drukbeveiliging.	
Waterstroomstoring	FL	<ol style="list-style-type: none"> <li>1. Storing waterstroomschakelaar.</li> <li>2. Geen of onvoldoende waterstroom.</li> </ol>	<ol style="list-style-type: none"> <li>1. Wijzig de waterstroomschakelaar.</li> <li>2. Controleer de waterpomp op goede werking en het systeem op verstopping.</li> </ol>
Beveiliging tegen waterdruk	PL	<ol style="list-style-type: none"> <li>1. De druk is te hoog of te laag.</li> <li>2. Defecte of losgekoppelde hoge-/lagedrukschakelaar.</li> <li>3. Gaslekkage</li> </ol>	Raadpleeg een servicemonteur

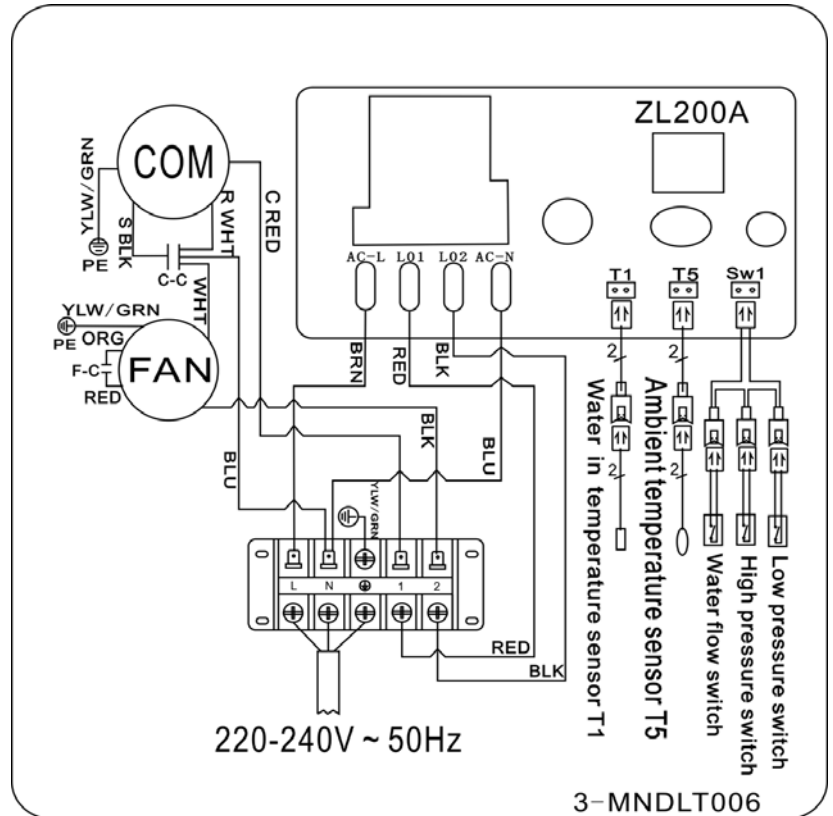


### 10.1. Bedradingschema

Het elektrische bedradingschema is alleen ter algemene referentie

De warmtepomp van het zwembad moet worden geaard, zelfs al is de warmtewisselaar elektrisch geïsoleerd van de rest van de eenheid. De eenheid moet nog steeds worden geaard, ter bescherming tegen kortsluiting in de eenheid. Aansluiting is ook vereist.

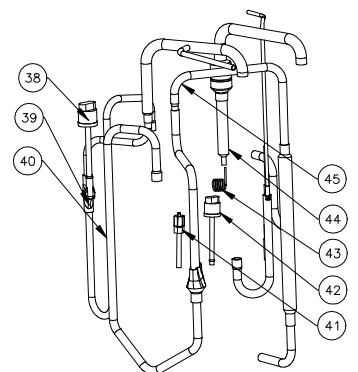
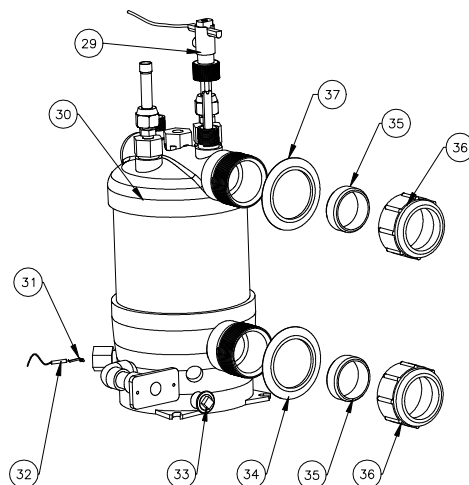
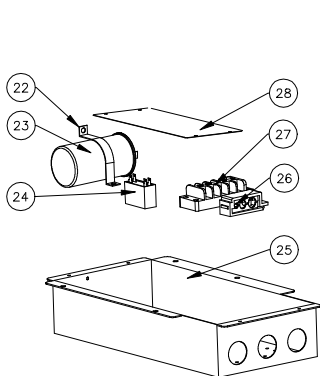
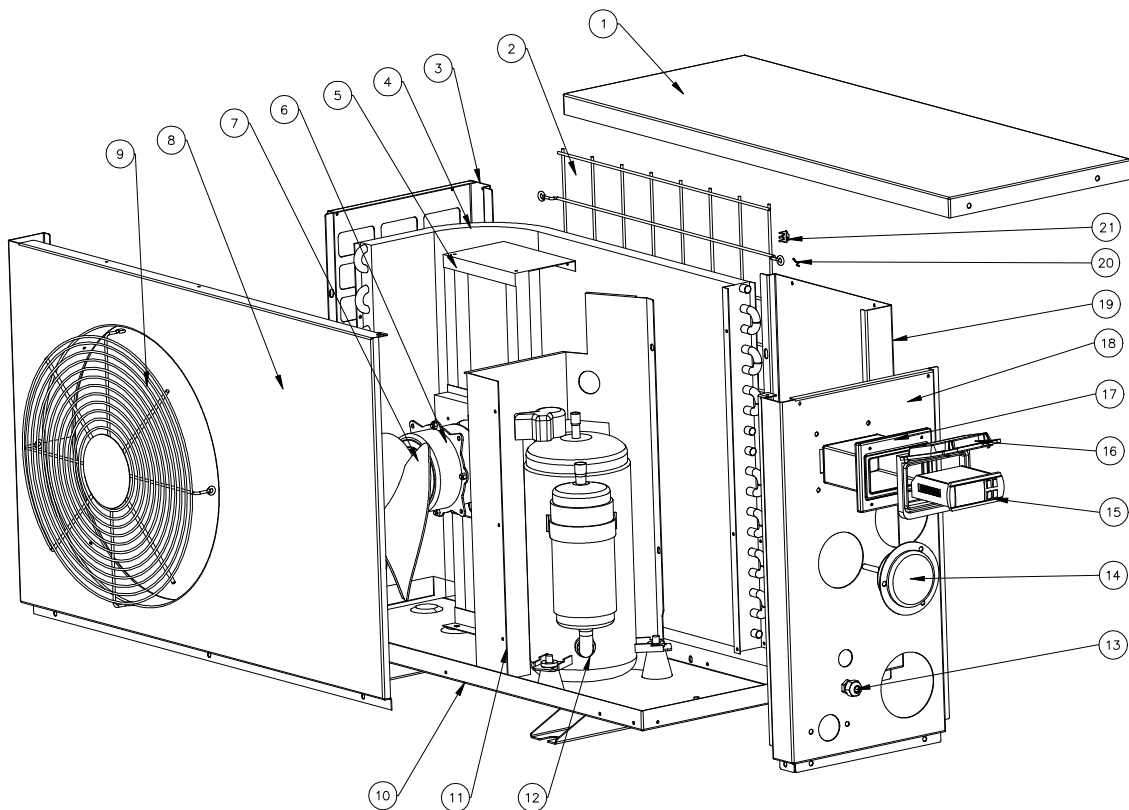
Een aan-/ uitschakelaar moet zichtbaar en gemakkelijk bereikbaar vanaf de warmtepomp worden aangebracht. Dit is gebruikelijk voor commerciële en residentiële warmtepompen. Hierdoor is het mogelijk om de stroom naar het apparaat uit te schakelen, terwijl deze in gebruik is.



### 10.2. Geëxplodeerde weergave

Nr.	Onderdeelnaam	Nr.	Onderdeelnaam
1	Bovenklep	24	Ventilatormotor condensator
2	Achtergrille	25	Elektrische kast
3	Zijpaneel	26	Bedradingsclip
4	Verdamper	27	5-bits aansluitblok
5	Beugel ventilatormotor	28	Elektrische kastklep
6	Ventilatormotor	29	Waterstroom schakelaar
7	Ventilatorschoep	30	Titanium warmtewisselaar
8	Ventilatorpaneel	31	Clip
9	Voorgrille	32	Water inlaattemp. sensor T1-TH6
10	Basis tray	33	Afvoerplug
11	Isolatiepaneel	34	Witte rubberen ring
12	Compressor	35	Rubberen ring op wateraansluiting
13	Aansluitstekker	36	Wateraansluitset
14	Manometer	37	Witte rubberen ring

15	Regelkast	38	Hogedrukschakelaar
16	Controller kap	39	Afvoerleiding
17	Regelkast	40	Gasretourleidingen
18	Zijpaneel	41	Pinklep
19	Achterpaneel	42	Lagedrukschakelaar
20	Omgevingstemp. sensor	43	Capillaire
21	Omgevingstemp. sensorclip	44	Wisselaar naar capillaire
22	Condensatorclip	45	Gasretourleidingen naar collectieve leidingen
23	Ventilator motor capaciteit		



## 11. De invoering van de verordening voor F-gassen

Verordening (EU) nr. 517/2014 van 16/04/14 voor gefluoreerde broeikasgassen en de intrekking van verordening (EG) nr. 842/2006

### Afdichtingen controleren

Operators van apparaten die gefluoreerde broeikasgassen bevatten in hoeveelheden van 5 ton CO<sub>2</sub> of meer en geen schuim bevatten, moeten zorgen dat de apparatuur wordt gecontroleerd op lekkage.

Apparaten die gefluoreerde broeikasgassen bevatten in hoeveelheden van 5 ton CO<sub>2</sub> of meer, doch minder dan 50 ton CO<sub>2</sub> moeten ten minste elke 12 maanden worden gecontroleerd.

### Foto van gelijkwaardigheid CO<sub>2</sub> (CO<sub>2</sub> belasting in kg en ton).

CO <sub>2</sub> belasting en ton	Frequentie van testen
Van 2 tot 30 kg belasting = 5 tot 50 ton	Elk jaar

### De verplichting voor de jaarlijkse controle op Gaz R32, 7.41kg gelijk is aan 5 ton CO<sub>2</sub>

#### Training en certificering

De exploitant van de betreffende toepassing dient ervoor te zorgen dat het betrokken personeel de nodige certificering heeft gekregen. Dat houdt in voldoende kennis van de toepasselijke regelgeving en normen, alsook de benodigde bevoegdheid met betrekking tot het voorkomen van emissie en terugwinning van gefluoreerde broeikasgassen en de veilige behandeling van apparaten van hetzelfde type en grootte.

#### Register bewaren

1. Exploitanten van de apparaten, die moeten worden gecontroleerd op lekkage, moeten daarvoor informatie bijhouden over alle onderdelen van dergelijke apparatuur, met de volgende gegevens:

De hoeveelheid en het type gefluoreerde broeikasgassen, die zijn geïnstalleerd.

De hoeveelheid gefluoreerde broeikasgassen die worden toegevoegd tijdens de installatie, onderhoud of service of als gevolg van lekkage.

De hoeveelheid geïnstalleerde gefluoreerde broeikasgassen die opnieuw worden gebruikt of geregenereerd, met inbegrip van de naam en het adres van het recycling- of regeneratiebedrijf, en eventueel het certificaatnummer.

De hoeveelheid teruggewonnen gefluoreerde broeikasgassen.

De identiteit van het bedrijf dat de apparatuur heeft geïnstalleerd, gerepareerd, onderhouden en eventueel gerepareerd of gedemonteerd, met inbegrip van het nummer van hun certificaat. De data en de resultaten van de verrichte controles.

Als de apparatuur wordt verwijderd, maatregelen die zijn genomen om de gefluoreerde broeikasgassen op te vangen en te verwijderen.

2. De exploitant moet deze gegevens gedurende ten minste vijf jaar bewaren. Onderaannemers die werkzaamheden voor exploitanten verrichten, dienen een kopie van de gegevens gedurende ten minste vijf jaar te bewaren.



1. Wprowadzenie .....	124
2. Dane techniczne .....	125
3. Ostrzeżenia bezpieczeństwa i komunikaty .....	126
4. Instrukcja montażu .....	126
4.1. Lokalizacja pompy ciepła .....	127
4.2. Inne instrukcje .....	128
4.3. Ilustracje montażowe .....	128
4.4. Podłączanie węży/rur .....	129
4.5. Montaż akcesoriów .....	131
4.6. Połączenie kablowe .....	131
5. Uruchomienie .....	132
5.1. Czujnik przepływu .....	132
5.2. Opóźnienie czasowe .....	132
5.3. Kondensacja .....	132
5.4. Wyświetlacz manometru (R32) .....	133
6. Instrukcja obsługi / Pierwsze uruchomienie .....	133
7. Konserwacja .....	135
8. Przygotowanie przed zimą .....	135
9. Gwarancja .....	135
10. Informacje dla instalatora .....	137
11. Rozporządzenie w sprawie F-gazów .....	140

## 1. Wprowadzenie

**Dziękujemy za wybranie pompy ciepła marki Swim & Fun do ogrzewania wody w basenie. Pompa ciepła podgrzewa wodę i utrzymuje jej temperaturę na stałym poziomie, gdy temperatura powietrza w otoczeniu wynosi od +7 °C do +40 °C. Pompy ciepła można używać wyłącznie na zewnątrz.**

Niniejszy podręcznik zawiera wszystkie niezbędne informacje dotyczące montażu, usuwania usterek, demontażu i konserwacji. Przed otwarciem, rozpoczęciem użytkowania i konserwacji urządzenia należy uważnie przeczytać niniejszą instrukcję. Nieprzestrzeganie zawartych w niej zaleceń skutkuje utratą gwarancji. Producent niniejszego wyrobu nie odpowiada za urazy ciała i uszkodzenia urządzenia powstałe na skutek nieprawidłowego montażu, usuwania usterek lub niepotrzebnej konserwacji.

Pompa ciepła przeznaczona jest do ogrzewania basenów i charakteryzuje się następującymi właściwościami:

### **1. Trwałość**

Wymiennik ciepła wykonany jest z tworzywa PVC i rurek tytanowych odpornych na długotrwałe oddziaływanie wody basenowej.

### **2. Elastyczny montaż**

Nasze pompy ciepła są przetestowane i gotowe do użytku po opuszczeniu fabryki. Montaż pompy ciepła musi być przeprowadzany przez uprawnionego instalatora.

### **3. Cicha praca**

Urządzenie jest wyposażone w wydajną sprężarkę i silnik wentylacji o niskim poziomie hałasu, co gwarantuje ciche działanie urządzenia.

### **4. Łatwa obsługa**

Przycisk sterowania umożliwia łatwe ustawienie żądanej temperatury.

## UWAGA

Prawidłowy montaż, eksploatacja i konserwacja pompy ciepła gwarantują uzyskanie optymalnej wydajności i długiego okresu żywotności urządzenia. Stanowczo zalecamy stosowanie się do informacji podanych w niniejszej instrukcji.

## 2. Dane techniczne

Model	1400
Wydajność przy temp. powietrza 28°C/wody 28°C/wilgotności 80%*, kW	5.5
Wydajność przy temp. powietrza 15°C/wody 26°C/Wilgotności 70%* kW	3.8
Pobór mocy przy temp. powietrza 28°C/wody 28°C/wilgotności 80%*, kW	1.17
Pobór mocy przy temp. powietrza 15°C/wody 26°C/wilgotności 70%*, kW	0.95
COP przy temp. powietrza 28°C/wody 28°C/Wilgotności 80%	4.7
COP przy temp. powietrza 15°C/wody 26°C/Wilgotności 70%	4.0
Maksymalna objętość basenu, m <sup>3</sup>	20
Zalecana objętość basenu, m <sup>3</sup>	10-16
Prąd znamionowy, A	5.2
Bezpiecznik znamionowy, A	15
Zasilanie V/Ph/Hz	220-240/1/50
Wymiennik ciepła	Rurki tytanowe i PVC
Liczba/rodzaj sprężarek	1 / Obrotowa - R32
Minimalny przepływ wody podczas pracy	> 2 500 l/h
Czynnik chłodniczy R32, gram	400
Równoważnik CO <sub>2</sub> , tony	0.44
Prędkość wentylatora, rpm	830 ~ 870
Poziom hałasu w odległości 10 metrów, dB (A)	40
Poziom hałasu w odległości 1 metra, dB (A)	49
Przyłącze wody dopływ/odpływ, mm	50 / 38 / 32
Znamionowe natężenie przepływu wody, m <sup>3</sup> /t	2.5~3.2
Maks. spadek ciśnienia wody, kPa	12
Klasa ochrony	IPx4
Wymiary netto dł./szer./wys., mm	789x300x502
Wymiary brutto dł./szer./wys., mm	850x330x550
Waga netto/brutto, kg	37/39

\* Maksymalna objętość basenu z pełną izolacją w postaci osłony, w miejscu osłoniętym od wiatru i w pełnym nasłonecznieniu. Powyższe dane mogą zostać zmienione bez uprzedniego powiadomienia.

### 3. Ostrzeżenia bezpieczeństwa i komunikaty

- Jednostka sterowania zawsze musi być osłonięta pokrywą w celu jej ochrony przed wilgocią.
- Zasilacz należy montować w miejscu niedostępnym dla dzieci, aby zapobiec bawieniu się przez nie mechanizmem włączania i wyłączania.
- Upewnić się, że przewód zasilania jest odłączony od źródła zasilania, gdy konieczne jest zdjęcie obudowy urządzenia w celu naprawy lub konserwacji.
- Instalator zobowiązany jest do przeczytania instrukcji i uważnego przestrzegania zaleceń w zakresie uruchomienia i konserwacji urządzenia.
- Instalator odpowiada ponadto za montaż produktu i musi przestrzegać wszystkich zaleceń producenta, a także przepisów dotyczących podłączania urządzenia. Montaż niezgodny z zaleceniami zawartymi w instrukcji powoduje całkowitą utratę gwarancji na wyrób.
- Producent nie ponosi jakiegokolwiek odpowiedzialności za urazy u osób i uszkodzenia przedmiotów powstałe wskutek montażu niezgodnego z wytycznymi zawartymi w niniejszej instrukcji. Użytkowanie urządzenia w jakikolwiek sposób niezgodny z zaleceniami producenta uznaje się za niebezpieczne.
- W zimie i w okresie, gdy pompa nie jest użytkowana, a także, gdy temperatura otoczenia spadnie poniżej 0°C, należy ZAWSZE usunąć wodę oraz odłączyć węże od pompy. W przeciwnym razie wymiennik ciepła może ulec uszkodzeniu spowodowanym działaniem mrozu. Takie przypadki nie są objęte gwarancją. Prosimy zapoznać się także z rozdziałem 8. Przygotowanie przed zimą.
- W razie potrzeby otwarcia obudowy w celu uzyskania dostępu do pompy ciepła należy zawsze odłączyć zasilanie. Wewnątrz urządzenia występuje wysokie napięcie.
- Należy regularnie sprawdzać dopływ wody, aby zapobiegać występowaniu obniżonego przepływu wody oraz dostawaniu się powietrza do instalacji. Pompa ciepła nie będzie działać przy zbyt niskim przepływie wody, a powietrze w instalacji może zmniejszać wydajność i niezawodność działania pompy ciepła.
- Należy regularnie czyścić basen oraz system filtracyjny, aby zapobiegać uszkodzeniu pompy w wyniku zabrudzenia lub zatkania filtra.
- Jeśli pompa ciepła jest nieużywana przez dłuższy czas, szczególnie zimą, należy spuścić wodę z pompy obiegowej basenu.
- Obudowa wykonana jest z metalu malowanego proszkowo. W związku z tym może występować rdzewienie - szczególnie wokół otworów śrubowych. Niestety nie można temu zapobiec, a gwarancja nie obejmuje tego rodzaju uszkodzeń.

### 4. Instrukcja montażu

Montaż pompy ciepła mogą wykonywać wykwalifikowani specjaliści. Nieprawidłowy montaż może prowadzić do uszkodzenia urządzenia, obrażeń ciała lub śmierci użytkownika.

Urządzenie należy montować na zewnątrz w dobrze wentylowanym miejscu. Ponowne wykorzystanie zimnego powietrza odprowadzanego z pompy jako powietrza pobieranego przez pompę ciepła powoduje znaczące zmniejszenie jej wydajności oraz utratę gwarancji produktu.

Urządzenie można montować niemal w każdym miejscu na zewnątrz.

**Uwagi**

W zestawie fabrycznym znajduje się sama pompa ciepła. Wszystkie inne elementy, w tym ewentualne obejście, muszą być zapewnione przez użytkownika lub instalatora.

Uwaga:

Podczas instalacji pompy ciepła należy przestrzegać następujących zasad:

- Wszelkie dozowanie chemikaliów musi odbywać się w rurociągu znajdującym się za pompą ciepła.
- Zainstaluj obejście we wszystkich instalacjach.
- Umieść pompę ciepła na solidnym fundamencie i użyj dołączonych gumowych uchwytów, aby uniknąć wibracji i hałasu.
- Pompa ciepła powinna zawsze znajdować się w pozycji pionowej. Jeśli pompa ciepła znajdowała się pod kątem, należy odczekać co najmniej 24 godziny przed jej uruchomieniem.

**W celu zapewnienia optymalnego działania należy zadbać o zapewnienie trzech warunków, tj.:**

- Dobra wentylacja
- Stabilne i niezawodne zasilanie
- Dobra cyrkulacja wody (system filtracyjny)

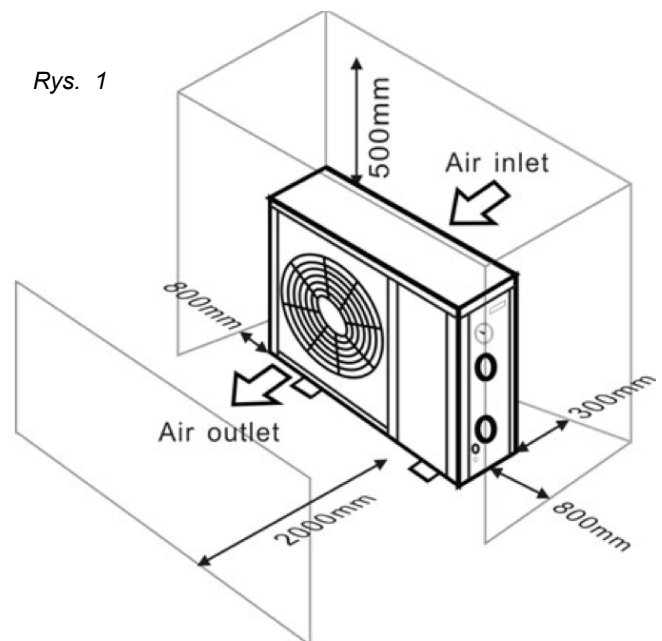
W przeciwieństwie do ogrzewaczy gazowych korzystanie z pomp ciepła nie powoduje zanieczyszczania środowiska, ani problemów z instalacją w przypadku podmuchów wiatru.

**4.1. Lokalizacja pompy ciepła**

Pompy ciepła nie można montować w miejscach o ograniczonej wentylacji, ani w pobliżu zarośli, które mogłyby blokować wlot powietrza urządzenia. W takich miejscach nieprzerwany dopływ świeżego powietrza byłby utrudniony. Pompa może zasysać spadające liście, co negatywnie wpływa na jej wydajność i skraca okres żywotności.

Należy dopilnować, by pompa cyrkulacyjna basenu była umieszczona znacznie poniżej linii wody, aby zapewnić dobry przepływ wody do pompy ciepła. Najlepiej jest, gdy pompa obiegowa stoi na poziomie dna basenu. Rys. 1 przedstawia minimalne odległości wymagane z każdej strony pompy ciepła.

**Pompę ciepła należy montować w odległości poniżej 7,5 metra od ściany basenu.**



## 4.2. Inne instrukcje

W celu uzyskania najlepszych efektów w zakresie wymiany ciepła przez pompę należy dopilnować, by przepływ wody spełniał zalecenia określone w danych technicznych.

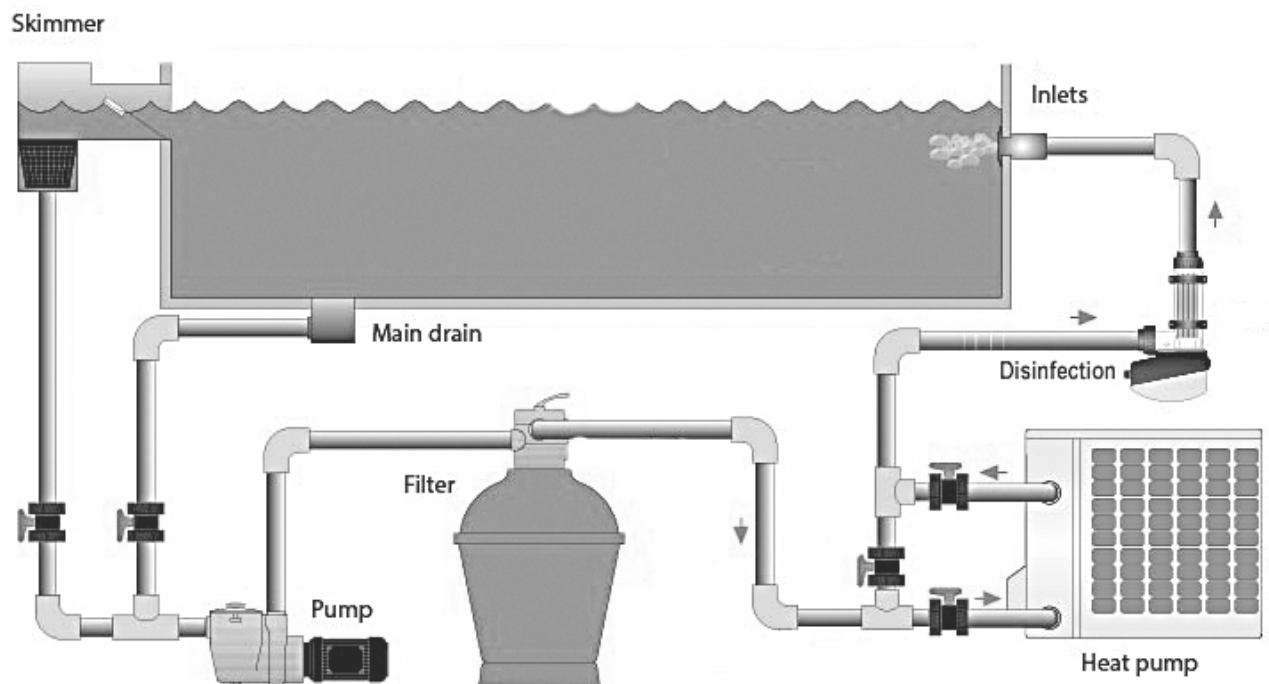
Aby zapobiec zamarzaniu w chłodniejszej porze roku, może być konieczne powiększenie wyjścia rury odpływowej.

Zaleca się montaż zestawu obejściowego (Art. 1017) przed dopływem i odpływem wody tak, aby umożliwić łatwe przerwanie przepływu wody przez pompę ciepła. Ułatwi to również ogólną obsługę i konserwację urządzenia.

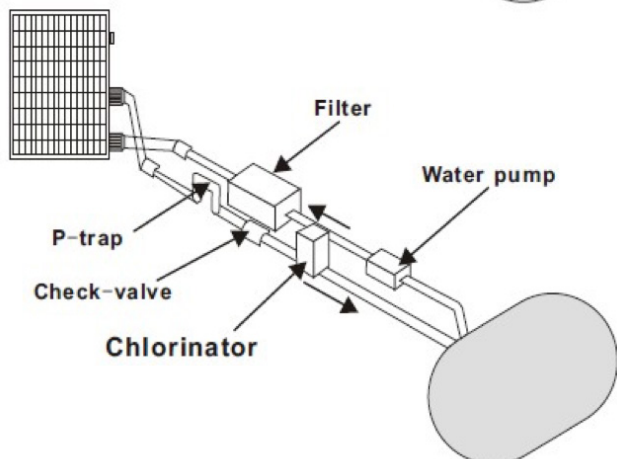
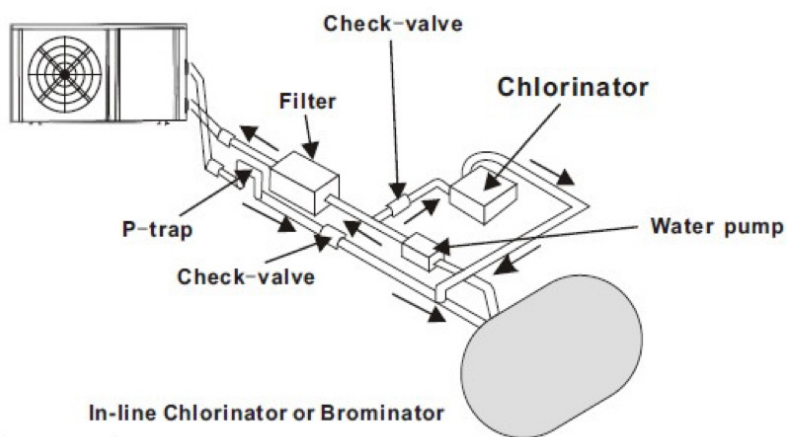
## Ważne

Podczas działania pompy skroplona woda odprowadzana jest z dna. Należy zapewnić możliwość odpływu skroplonej wody. W związku z tym konieczne jest zamontowanie zaworu spustowego z węzłem lub pompy spustowej (wyposażenie dodatkowe), gdy pompa ciepła jest obniżona.

## 4.3. Ilustracja montażowa







Miejsce w instalacji obiegu wody, w którym dodawana jest chemia basenowa, ma również istotne znaczenie dla okresu żywotności pompy ciepła.

W przypadku używania automatycznego chloratora należy go zawsze montować za pompą ciepła.

Zawór zwrotny należy montować między chloratorem a pompą ciepła, aby zapobiec dopływowi wody o wysokim stężeniu chloru z powrotem do pompy ciepła. Patrz ilustracje na lewo.

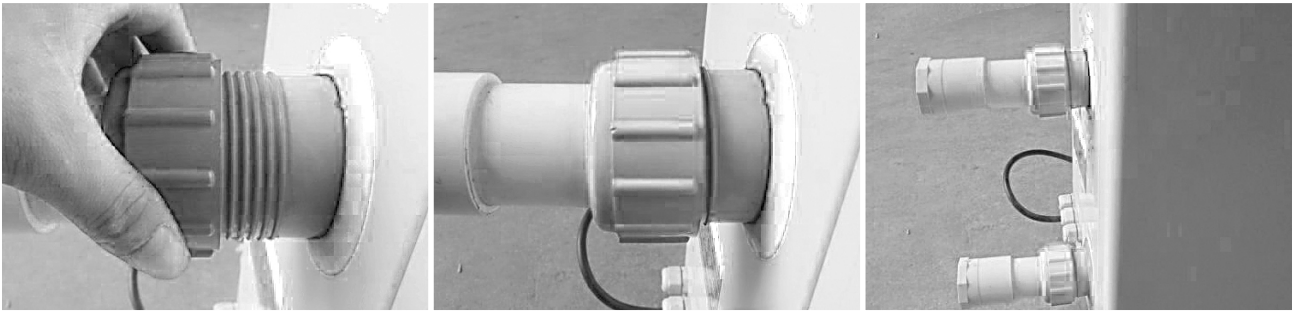
**Uszkodzenia powstałe wskutek nieprzestrzegania tego zalecenia nie są objęte gwarancją.**

**4.4. Podłączanie przy użyciu przejściówki do węża 38-32 mm**



**Podłączanie przy użyciu rury 50 mm**





### Regulacja obejścia

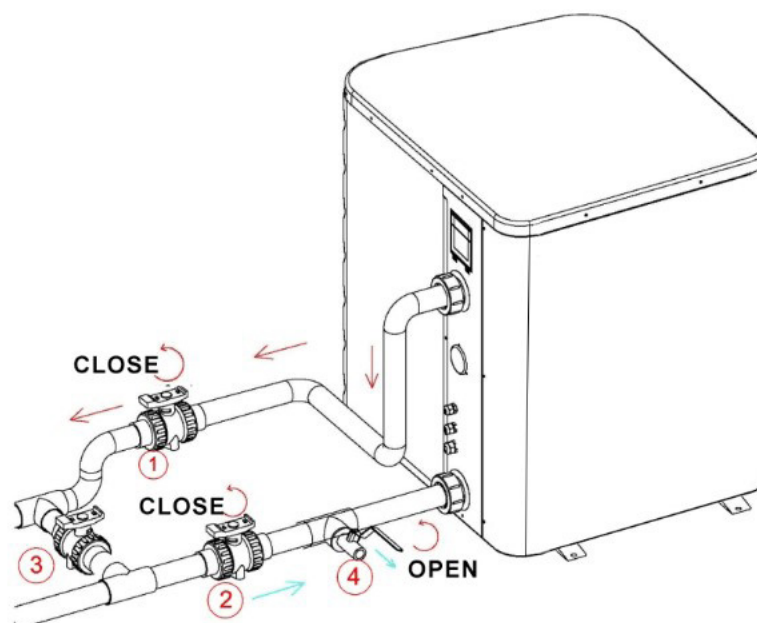
Jak uzyskać optymalny przepływ wody:

Włącz funkcję ogrzewania pompy ciepła: najpierw zamknij obejście, a następnie otwórz je powoli, aby uruchomić pompę ciepła (pompa nie zacznie działać, jeśli przepływ wody nie będzie wystarczający).

Kontynuuj regulację obejścia w międzyczasie, kontrolując temperaturę wody na wlocie i na wylocie - temperatura będzie optymalna, gdy różnica wyniesie około 2 stopni.

Pamiętaj, aby w zimie spuścić wodę z urządzeń bez wylotu odwadniającego w wymienniku ciepła

Wyłącz pompę ciepła i upewnij się, że zasilanie jest wyłączone



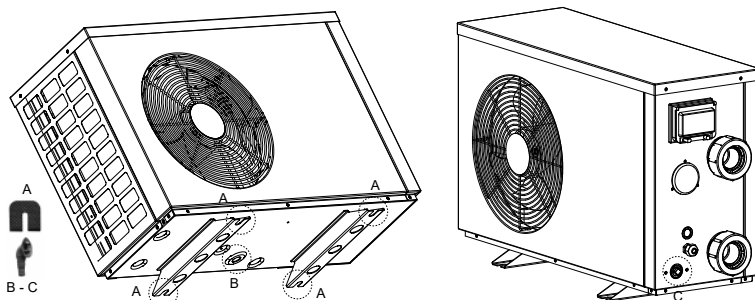
Wyłącz pompę wody

- . Zamknij zawory 1 i 2
- . Otwórz zawór 4

Pozwól, aby woda wypływała przez długi czas - aż pompa ciepła zostanie całkowicie opróżniona.

**UWAGA:** Należy zamknąć zawór 4 przed włączeniem pompy ciepła.

#### **4.5. Montaż akcesoriów**



##### **W zestawie:**

4 podkładki wibracyjne  
2 przełączniki odpływu  
2 węże spustowe

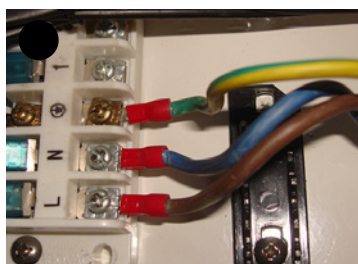
Umieść załączone podkładki antywibracyjne (A), jak przedstawiono na rysunku.

Jeśli skropliny mają być odprowadzane za pośrednictwem węża, można zamontować dołączony przełącznik odpływu (B).

Odpływ (C) znajdujący się z boku jest przeznaczony dla wymiennika ciepła. Należy z niego korzystać w niskiej temperaturze, aby zapobiegać oblodzeniu i uszkodzeniu wymiennika ciepła.

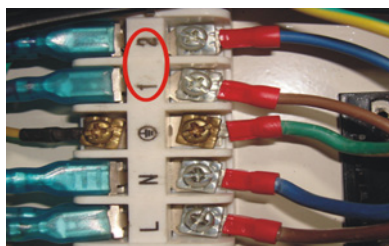
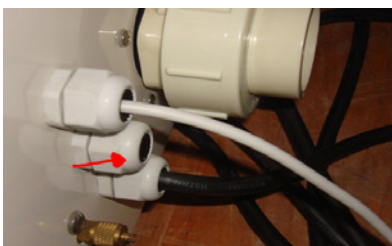
**WAŻNE:** Podnosić pompę ciepła. Jej przewrócenie lub odwrócenie może spowodować uszkodzenie sprężarki.

#### **4.6 Połączenie kablowe**



##### **Przewody zasilające**

1. Podłączyć przewody zasilające do złącza kabla, jak pokazano na zdjęciu.
2. Przymocować drugą stronę kabla do połączeń wewnątrz skrzynki zasilającej.



##### **Przewody w skrzynce sterowniczej**

Jeśli posiadasz skrzynkę sterowniczą: Należy podłączyć ją do pompy ciepła przewodami oznaczonymi kolorem czerwonym.

## 5. Uruchomienie

---

### Uwaga

Aby rozpocząć podgrzewanie wody w basenie (lub jacuzzi), pompa filtra musi pracować wcześniej, a woda musi przepływać przez pompę ciepła w ilości minimum 2500 litrów/godz. W przeciwnym razie pompa ciepła nie uruchomi się.

---

**Po wykonaniu i sprawdzeniu wszystkich połączeń należy przeprowadzić następującą procedurę:**

Włączyć pompę filtra. Sprawdzić, czy nie ma nieszczelności oraz czy zapewniony jest obieg wody z i do basenu. Włączyć pompę ciepła do gniazdka elektrycznego i obrócić przełącznik On/Off. Pompa zacznie działać po upływie ustawionego fabrycznie czasu opóźnienia (patrz poniżej).

Po kilku minutach należy sprawdzić, czy powietrze na wylocie pompy ciepła jest chłodne.

Po wyłączeniu pompy filtra pompa ciepła także automatycznie się wyłącza. Jeśli tak nie jest, należy wyregulować czujnik przepływu.

Pozostawić pompę filtra i pompę grzewczą włączoną 24 godziny na dobę aż do uzyskania żądanej temperatury wody. Pompa ciepła wyłącza się samoczynnie, gdy temperatura ta jest osiągnięta. Następnie (jeśli działa pompa filtra) pompa ciepła włącza się automatycznie, gdy temperatura wody spada o 2 stopnie poniżej ustawionej temperatury.

---

### Uwaga

W zależności od początkowej temperatury wody w basenie oraz od temperatury powietrza podgrzanie wody do żądanej temperatury może potrwać kilka dni.

Niezbędna jest dobrze izolująca osłona termiczna, której użycie znacząco skraca czas podgrzewania. W przypadku basenów naziemnych, których ścianki nie są izolowane, występują większe straty ciepła, dlatego wymagają one wyższej wydajności grzewczej i dłuższego czasu podgrzewania.

---

#### **5.1. Czujnik przepływu**

Pompa ciepła wyposażona jest w czujnik przepływu, który zapewnia odpowiedni poziom przepływu wody (min. 2500 l/h), gdy pompa ciepła jest uruchomiona. Pompa włącza się, gdy pompa filtra pracuje, i wyłącza się wraz z zatrzymaniem pracy pompy filtra. Gdy linia wody w basenie znajduje się jeden metr powyżej lub poniżej automatycznego przełącznika regulacji, może być konieczne dokonanie korekty standardowego ustawienia pompy ciepła przez autoryzowanego sprzedawcę.

#### **5.2. Opóźnienie czasowe**

Pompa ciepła ma fabrycznie skonfigurowany 3-minutowy okres opóźnienia rozruchu w celu ochrony obwodów i zapobiegania nadmiernemu zużyciu elementów. Pompa ciepła uruchamia się automatycznie po upływie czasu opóźnienia. Nawet krótka przerwa zasilania aktywuje opóźnienie i zapobiega natychmiastowemu ponownemu uruchomieniu urządzenia. Dodatkowe przerwy zasilania w danym okresie opóźnienia nie przedłużają 3-minutowego opóźnienia.

#### **5.3. Kondensacja**

Powietrze zasysane do pompy ciepła jest mocno chłodzone w wyniku pracy pompy mającej na celu ogrzanie wody basenowej. Może to prowadzić do powstawania kondensacji na żeberkach chłodzących pompy ciepła. Ilość kondensatu może wynosić nawet kilka litrów na godzinę w przypadku wysokiej wilgotności względnej powietrza. Skroplona para wodna często jest błędnie uznawana za wyciek.

## Uwaga

Pompa ciepła może wytwarzać kilka litrów kondensatu na godzinę. Jest to normalne zjawisko i nie należy go interpretować jako wyciek.

### 5.4. Wyświetlacz manometru (R32)

Manometr wskazuje ciśnienie czynnika chłodniczego w pompie ciepła. W poniższej tabeli podano prawidłowe wartości ciśnienia czynnika chłodniczego (R32), gdy urządzenie jest wyłączone oraz gdy pracuje.

Stan pompy ciepła	Wyłączona			
Temperatura otoczenia (°C)	-5 ~ 5	5 ~ 15	15 ~ 25	25 ~ 35
Temperatura wody (°C)	/	/	/	/
Manometr (Mpa)	0,68 ~ 0,93	0,93 ~ 1,25	1,25 ~ 1,64	1,64 ~ 2,1

Stan pompy ciepła	W trakcie pracy				
Temperatura otoczenia (°C)	/	/	/	/	/
Temperatura wody (°C)	10 ~ 15	15 ~ 20	20 ~ 25	25 ~ 30	30 ~ 35
Manometr (Mpa)	1,3 ~ 1,8	1,5 ~ 1,9	1,6 ~ 2,3	1,9 ~ 2,8	2,1 ~ 3,5

## 6. Instrukcja obsługi

### Ważne

Upewnić się, że przepływ wody w pompie basenowej jest odpowiedni.

#### 6.1 Pierwsze uruchomienie pompy ciepła

##### 1. Punkty kontrolne, które należy sprawdzić przed uruchomieniem pompy ciepła

- Węże basenowe muszą być dokładnie uszczelnione na przyłączach.
- Urządzenie musi stać pionowo i stabilnie na całkowicie równym podłożu.
- Kabel zasilania nie może stykać się z ostrymi lub ciepłymi elementami.

## 2. Dalsze kontrole muszą zostać wykonywane przez wykwalifikowanego technika:

- Sprawdzenie warunków prawidłowego działania wszystkich elementów zabezpieczających.
- Sprawdzenie, czy wszystkie elementy metalowe są prawidłowo uziemione.
- Sprawdzenie podłączenia zasilania i montażu przewodu elektrycznego.

---

## Ważne

Nieprawidłowy montaż może spowodować przegrzanie, co skutkuje utratą gwarancji.

---

### 3. Sterownik wyświetlacza

Gdy pompa ciepła pracuje, wyświetlacz pokazuje temperaturę wody na wejściu.

Dioda LED 1 świeci się, gdy uruchomiona jest sprężarka.

Dioda LED 2 świeci się, gdy wystąpi awaria.



### 3. Uruchamianie i zatrzymywanie pompy ciepła

Włącz pompę filtra, sprawdzić pod względem wycieków wody i sprawdź przepływ wody w basenie.

Naciśnij przycisk A, aby włączyć pompę ciepła. Na wyświetlaczu pokazuje się ustawiona temperatura wody przez 5 sekund, a następnie temperatura wody na wejściu. Naciśnij przycisk A, aby wyłączyć pompę ciepła.



### 4. Ustawianie temperatury wody w basenie

Naciśnij przycisk B lub C, aby wyregulować temperaturę wody w zakresie od 10-42 °C.

Naciśnij przycisk A, aby zapisać ustawienie.




---

## Uwaga

Pompa ciepła może pracować tylko wtedy, gdy uruchomiony jest system cyrkulacji wody/system filtracyjny.

---

### 5. Sprawdzanie parametrów

Sprawdzenie parametrów pomaga wyświetlić ustawienia pompy ciepła.



Naciśnij przycisk A, a następnie B lub C - spowoduje to wyświetlenie kodu „d0” lub „d1”.

d0 = Temperatura otoczenia

d1 = Temperatura wody

Jeśli widzisz „d0” i naciśniesz A, wyświetli się temperatura otoczenia. Jeśli wybierzesz „d1” i naciśniesz przycisk A, wyświetli się temperatura wody.

## 7. Konserwacja

- Należy często kontrolować dopływ wody do pompy ciepła. Należy zapobiegać zbyt niskiemu przepływowi wody i przedostawaniu się powietrza do instalacji, ponieważ powodują one obniżenie wydajności i bezpieczeństwa działania. W celu uniknięcia uszkodzeń na skutek zabrudzenia lub zatkania filtra należy regularnie czyścić filtr basenu/jacuzzi.
- Obszar wokół pompy ciepła powinien być suchy, czysty i dobrze wentylowany. Ponadto należy regularnie czyścić wymiennik ciepła, aby utrzymać dobrą wymianę ciepła i oszczędność energii.
- Należy często sprawdzać zasilanie i kabel przyłączeniowy. Jeśli urządzenie zaczyna pracować nietypowo lub w okolicach elementów elektrycznych wydziela się nietypowy zapach, należy natychmiast wyłączyć pompę ciepła i wymienić stosowne elementy.
- Jeśli pompa ciepła ma pozostawać nieużywana przez dłuższy czas, należy odłączyć dopływ wody. Zawsze przed ponownym uruchomieniem pompy dokładnie sprawdzić wszystkie elementy urządzenia i instalacji. Prosimy zapoznać się także z rozdziałem 8. Przygotowanie przed zimą.

## 8. Przygotowanie przed zimą

Ważne jest, aby odłączyć dopływ wody w okresie zimy, gdy pompa ciepła nie pracuje lub gdy temperatura otoczenia spadnie poniżej 0°C.

Zamarznięta woda w instalacji powoduje uszkodzenie tytanowego wymiennika ciepła. Takie przypadki nie są objęte gwarancją.

W zimie zaleca się również przykrycie pompy ciepła np. osłoną termiczną.

Jeśli jest możliwość przechowywania pompy ciepła wewnątrz w czasie zimy, pozwala to wydłużyć okres żywotności urządzenia.

Gdy pompa ciepła nie jest używana, należy upewnić się, że odpływ (4.5) został opróżniony z wody. Szczególnie w okresie zimowym.

## 9. Gwarancja

### Ograniczona gwarancja

Gwarantujemy, że wszystkie części są wolne od wad materiałowych i produkcyjnych przez okres dwóch lat od daty zakupu. Sprężarka objęta jest 7-letnią gwarancją. Gwarancja obejmuje wyłącznie takie wady materiałowe i produkcyjne, które uniemożliwiają montaż lub działanie wyrobu w prawidłowy sposób. Wadliwe części podlegają naprawie lub wymianie.

Gwarancja nie obejmuje szkód transportowych, szkód powstałych wskutek użytkowania wyrobu niezgodnie z przeznaczeniem, nieprawidłowego montażu, niewłaściwego użytkowania, najechania lub innych błędnych działań, szkód powstałych w wyniku działania mrozu lub nieprawidłowego przechowywania.

Gwarancja traci ważność w przypadku zmodyfikowania wyrobu przez użytkownika.

Gwarancja nie obejmuje szkód spowodowanych przez wyrób, uszkodzeń mienia ani innych strat operacyjnych.

Okres gwarancji obowiązuje od daty pierwszego zakupu. Gwarancji nie można przekazać, ani nie obejmuje ona produktów przeniesionych z ich pierwotnego miejsca instalacji.

Odpowiedzialność producenta ograniczona jest do naprawy lub wymiany wadliwych elementów i nie obejmuje kosztów robocizny związanych z demontażem i ponownym zamontowaniem

wymienianego elementu, kosztów transportu do warsztatu serwisowego i z powrotem, ani innych materiałów koniecznych do przeprowadzenia naprawy.

**Niniejsza gwarancja nie obejmuje usterek ani nieprawidłowego działania powstałych z następujących przyczyn:**

1. Brak prawidłowego montażu, obsługi lub konserwacji urządzenia zgodnie z naszą oficjalną „Instrukcją obsługi” dostarczaną wraz z urządzeniem.
2. Fachowe przeprowadzenie jakiegokolwiek montażu urządzenia.
3. Nieutrzymanie prawidłowej równowagi chemicznej w basenie [wartość pH od 7,0 do 7,8. Alkaliczność całkowita (TA) od 80 do 150 ppm. Wolny chlor od 0,5-1,5 mg/l. Całkowita ilość rozpuszczonych substancji stałych (TDS) poniżej 1200 ppm. Maksymalna zawartość soli 8 g/l]
4. Nieprawidłowe użytkowanie, modyfikacja, wypadek, pożar, powódź, uderzenie pioruna, gryzonie, owady, zaniedbanie lub działania nieprzewidziane.
5. Zakamienienie, zamrożenie lub inne warunki będące przyczyną niedostatecznego obiegu wody.
6. Eksploatacja urządzenia nieuwzględniająca oficjalnych minimalnych i maksymalnych wartości przepływu.
7. Używanie niezatwierdzonych przez producenta lub nieoryginalnych części lub akcesoriów w połączeniu z produktem.
8. Chemiczne zanieczyszczenie powietrza do spalania lub niewłaściwe użytkowanie preparatów do pielęgnacji wody, a także dostarczanie preparatów do pielęgnacji wody na przepływie w kierunku urządzenia grzewczego oraz węża lub poprzez skimmer.
9. Przegrzanie, nieprawidłowe okablowanie, nieprawidłowe zasilanie, szkody pośrednie spowodowane przez uszkodzenie O-ringów, filtra piaskowego lub nabojów filtracyjnych lub przez uruchomienie pompy z niewystarczającą ilością wody.

### **Ograniczenie odpowiedzialności**

Jest to jedyna gwarancja udzielana przez producenta. Żaden inny podmiot nie jest upoważniony do udzielania gwarancji w naszym imieniu.

Niniejsza gwarancja zastępuje wszystkie inne gwarancje, wyrażone lub dorozumiane, w tym między innymi dorozumiane gwarancje przydatności do określonego celu i sprzedaży. Zrzekamy się jakiegokolwiek odpowiedzialności za szkody wtórne, przypadkowe, pośrednie lub wynikające z naruszenia gwarancji wyrażonej lub dorozumianej.

Niniejsza gwarancja zapewnia konsumentowi określone przepisami prawa, które mogą się różnić w zależności od kraju.

### **Reklamacje**

W sprawie ewentualnych reklamacji należy kontaktować się z właściwym sprzedawcą, okazując ważny dokument zakupu.

---

## **WAŻNE!**

Jeśli potrzebna jest pomoc, prosimy kontaktować się z infolinią Swim & Fun A/S : DK-telefon +45 7022 6856 poniedziałek – piątek, godz. 9:00 – 15:00.

---



## 10. Informacje dla instalatora

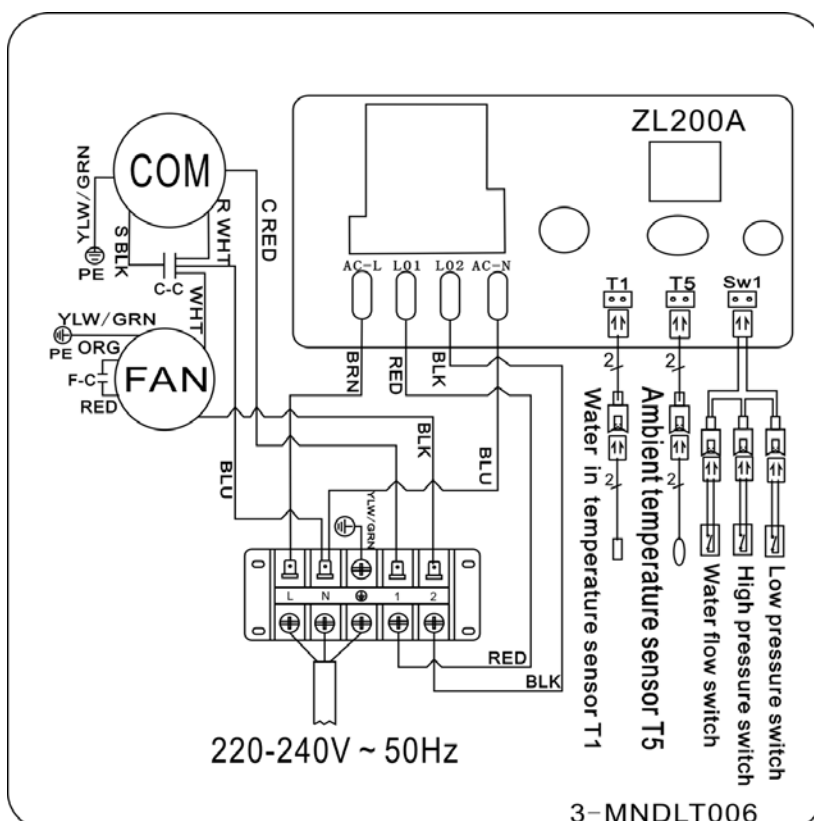
Funkcja	Kod	Przyczyna	Rozwiązanie
Ochrona przed zbyt niską lub zbyt wysoką temperaturą otoczenia	P0	Temperatura otoczenia jest poza zakresem temperatur, 7°C – 42°C.	Przed ponownym uruchomieniem pompy ciepła upewnij się, że temperatura otoczenia jest wyższa niż 9°C i poniżej 40°C.
Awaria czujnika temperatury wody	P1	Zwarcie/obieg otwarty czujnika temperatury wody.	Wymień czujnik temperatury wody.
Awaria czujnika temperatury otoczenia	P2	Zwarcie/obieg otwarty czujnika temperatury otoczenia.	Wymień czujnik temperatury otoczenia.
Błąd ogólny	EL	Awaria przepływu wody lub zabezpieczenie ciśnienia.	
Awaria przepływu wody	FL	<ol style="list-style-type: none"> <li>Awaria przełącznika przepływu wody.</li> <li>Brak lub niewystarczający przepływ wody.</li> </ol>	<ol style="list-style-type: none"> <li>Wymień przełącznik przepływu wody.</li> <li>Sprawdź pompę wody lub czy system jest zatkany.</li> </ol>
Ochrona przed ciśnieniem wody	PL	<ol style="list-style-type: none"> <li>Ciśnienie jest zbyt wysokie lub zbyt niskie.</li> <li>Awaria lub odłączony przełącznik wysokiego/niskiego ciśnienia.</li> <li>Wyciek gazu</li> </ol>	Skonsultuj się z serwisantem

### 10.1. Schemat elektryczny

Schemat instalacji elektrycznej służy wyłącznie ogólnej orientacji.

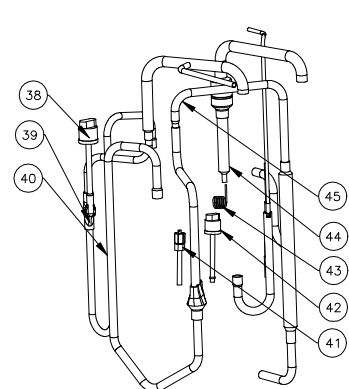
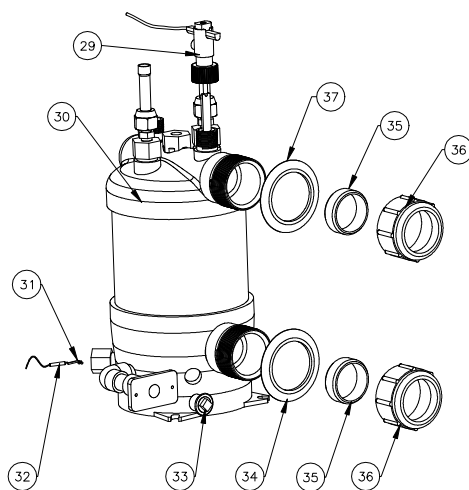
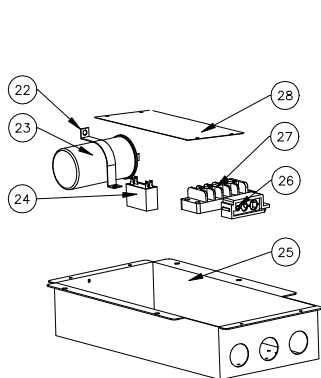
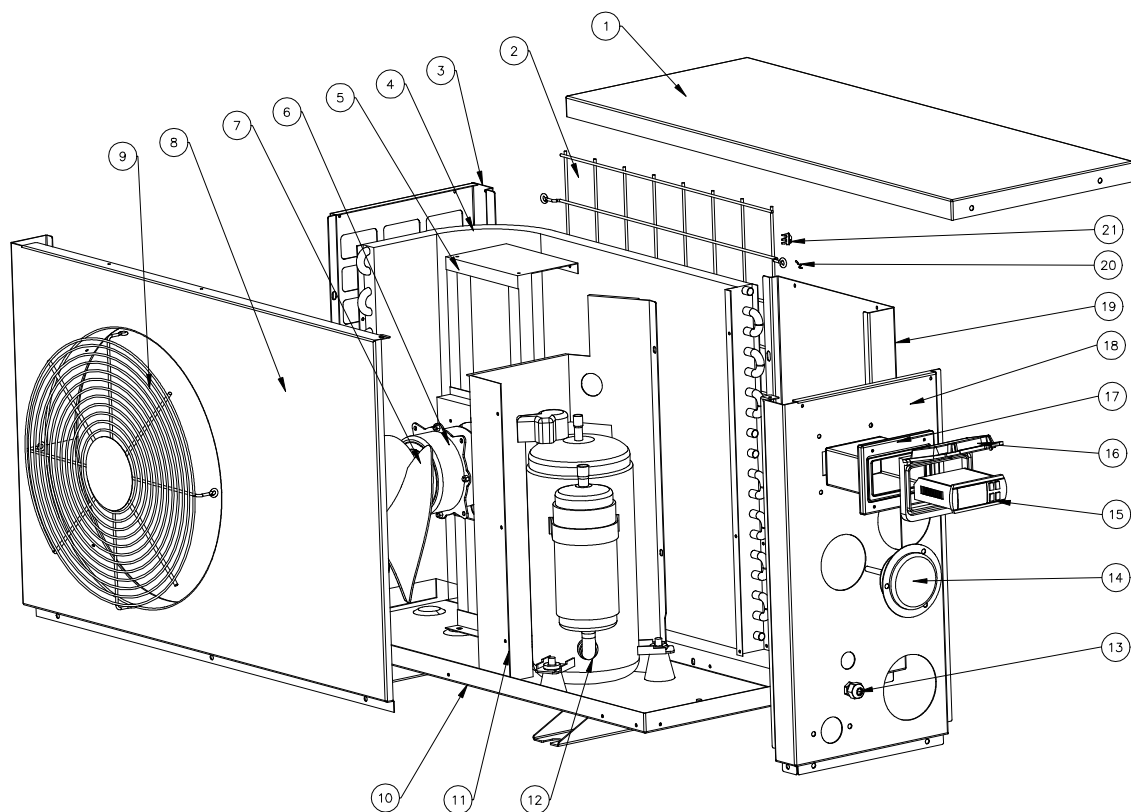
Basenową pompę ciepła należy podłączać do uziemienia, nawet gdy wymiennik ciepła jest izolowany elektrycznie od pozostałej części urządzenia. Urządzenie należy mimo tego podłączać do uziemienia, aby zapobiec zwarciom wewnątrz urządzenia. Konieczne jest również odizolowanie taśmą.

Wyłącznik zasilania należy umieszczać w zasięgu wzroku i w miejscu łatwo dostępnym w otoczeniu pompy ciepła. Jest to powszechna praktyka w pompach ciepła do zastosowań komercyjnych i prywatnych. Umożliwia to odłączenia zasilania urządzenia w trakcie jego obsługi.



## 10.2. Widok rozstrzelony

L.p.	Nazwa elementu	L.p.	Nazwa elementu
1	Oslona gorna	24	Kondensator silnika wentylatora
2	Kratka tylna	25	Skrzynka elektryczna
3	Panel boczny	26	Zacisk okablowania
4	Parownik	27	Zacisk 5-bitowy
5	Wspornik silnika wentylatora	28	Oslona skrzynki elektrycznej
6	Silnik wentylatora	29	Przelacznik przeplywu wody
7	Lopatka wentylatora	30	Tytanowy wymiennik ciepła
8	Panel wentylatora	31	Zacisk
9	Kratka przednia	32	Czujnik temp. wody na wejsciu T1-TH6
10	Taca podstawy	33	Korek odplywu
11	Panel izolacyjny	34	Bialy pierścien gumowy
12	Sprężarka	35	Pierścien gumowy na przyłączu wody
13	Złącze okablowania	36	Zestaw przyłącza wody
14	Manometr	37	Bialy pierścien gumowy
15	Sterownik	38	Przelacznik wysokiego cisnienia
16	Oslona sterownika	39	Rura spustowa
17	Skrzynka sterujaca	40	Rury powrotne gazu
18	Panel boczny	41	Zawor iglicowy
19	Panel tylny	42	Przelacznik niskiego cisnienia
20	Czujnik temp. otoczenia	43	Kapilara
21	Zacisk czujnika temp. otoczenia	44	Wymiennik do kapilary
22	Zacisk kondensatora	45	Rury powrotne gazu do rurowciagu zbiorczego
23	Pojemność silnika wentylatora		



## 11. Wprowadzenie rozporządzenia w sprawie F-gazów

Rozporządzenie (UE) nr 517/2014 z dnia 16 kwietnia 2014 r. w sprawie fluorowanych gazów cieplarnianych i uchylenia rozporządzenia (WE) nr 842/2006

### **Kontrola szczelności**

Operatorzy urządzeń, które zawierają fluorowane gazy cieplarniane w ilości 5 ton ekwiwalentu CO<sub>2</sub> lub większej i niezawarte w piankach, zapewniają, aby urządzenia były poddawane kontrolom szczelności.

W przypadku urządzeń, które zawierają fluorowane gazy cieplarniane w ilości 5 ton ekwiwalentu CO<sub>2</sub> lub większej, ale mniejszej niż 50 ton ekwiwalentu CO<sub>2</sub>, kontrolę należy przeprowadzać co najmniej raz na 12 miesięcy.

### **Ilustracja ekwiwalentu CO<sub>2</sub> (obciążenie CO<sub>2</sub> w kg i tonach).**

Obciążenie CO <sub>2</sub> i tony	Częstotliwość testów
Od 2 do 30 kg obciążenia = od 5 do 50 ton	Co roku

### **Obowiązek corocznej kontroli w przypadku gazu R32, 7.41kg odpowiadające 5 tonom CO<sub>2</sub>**

#### **Szkolenia i certyfikacja**

Operator urządzenia użytkowanego w określonym zastosowaniu ma obowiązek dopilnować, by personel uzyskał niezbędny certyfikat, wymagający wystarczającej znajomości obowiązujących przepisów i norm, a także koniecznych kompetencji w zakresie zapobiegania emisji i odzyskiwania fluorowanych gazów cieplarnianych oraz bezpiecznego postępowania z urządzeniem o określonym rodzaju i wielkości.

#### **Przechowywanie rejestrów**

1. Operator urządzenia podlegającego kontroli szczelności ma obowiązek sporządzić i utrzymywać informacje na temat każdej części takiego urządzenia, obejmujące następujące dane:

Ilość i rodzaj fluorowanych gazów cieplarnianych zawartych w instalacji.

Ilość fluorowanych gazów cieplarnianych dodanych podczas montażu, konserwacji i serwisu lub w związku z wyciekami.

Jaka ilość wprowadzonych do instalacji fluorowanych gazów cieplarnianych została poddana recyklingowi lub zregenerowana; należy podać nazwę i adres zakładu recyklingu lub regeneracji wraz z ewentualnym numerem certyfikacji.

Ilość odzyskanych fluorowanych gazów cieplarnianych.

Dane firmy, która dokonała montażu, naprawy, konserwacji i ewentualnie naprawy lub demontażu urządzenia, z uwzględnieniem numeru licencji firmy.

Daty wykonanych kontroli oraz ich wyniki.

W przypadku demontażu urządzenia - czynności zapobiegawcze podjęte w celu odzyskania i utylizacji fluorowanych gazów cieplarnianych.

2. Operator ma obowiązek przechowywać te informacje przez co najmniej 5 lat. Podwykonawcy, którzy wykonują działania na rzecz operatora mają obowiązek przechowywać kopie tych informacji przez co najmniej 5 lat.







## **Customer service:**

Denmark +45 7022 6856

Sweden +46 771 188819



© All rights reserved Swim & Fun A/S 2021

Swim & Fun A/S  
Ledreborg Allé 128 K, DK-4000 Roskilde  
info@swim-fun.dk · www.swim-fun.com