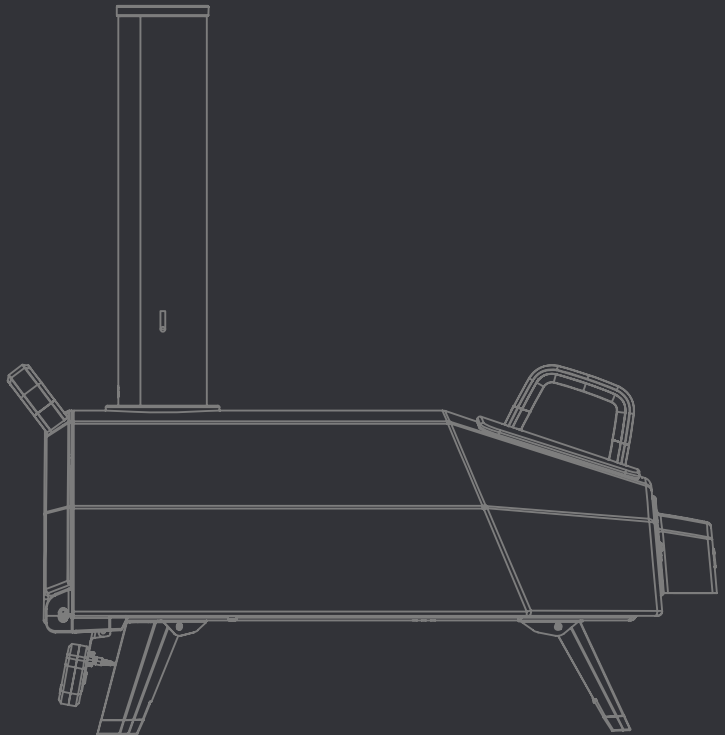




Karu 16

Multi-Fuel Pizza Oven

Assembly Manual





Ooni Karu 16 Pizza Oven
UU-P0E400

Ooni Karu 16

Multi-Fuel Pizza Oven

Contents

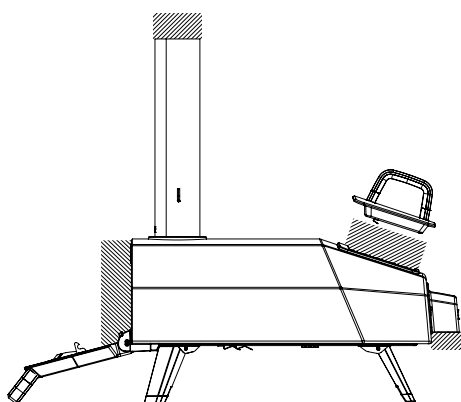
EN	2
DA	18
DE	34
ES	50
FI	66
FR	82
IT	98
NL	114
NO	130
PT	146
SE	162
HE	178
JP	194
RU	210
CH	226


Safety Legal Disclaimer – must be read in full, prior to use

1. Ooni is designed for outdoor use only. Ooni must always be placed outdoors, away from structures and never inside a building or a garage or in proximity to any enclosed area. The clearances around the oven to any combustible surfaces should be at least 1m from the sides and rear, and 3m from the front and above the oven. Place your Ooni on a sturdy, level, stable and non-flammable surface and keep it clear and free from flammable or combustible materials, gasoline and other flammable vapors and liquids.
2. Be aware of any local laws or regulations that may specify a required distance between outdoor cookers and any structures, or that may limit outdoor flame of any type during drought or hazardous periods.
3. Do not install or use your Ooni in or on boats or recreational vehicles.
4. Do not use your Ooni in high or gusty winds.
5. Your Ooni is not intended to, and should never be used as a heater.
6. Toxic fumes can accumulate and may cause asphyxiation.
7. Your Ooni Karu 16 is a live fire device. Live fire will naturally go towards any air source, therefore, at times you will see fire coming out of the oven:
 - a. at the back where the fire is;
 - b. from the top of the hatch when the lid is opened;
 - c. from the front of the oven when you open the door; or
 - d. from the top of the chimney.

We recommend you wear gloves when operating your Ooni Karu 16, to avoid any risk of burning.

8. Please keep away from the Ooni's openings and warn others around you.
9. Improper installation, adjustment, alteration, service or maintenance of your Ooni may cause injury or property damage. Therefore, do not use your Ooni unless it is completely assembled and all parts are securely fastened and tightened.
10. Your Ooni should be inspected on a regular basis.
11. When using the charcoal/wood burner: Add the kindling gradually to reach an optimum temperature. Adding too much kindling will enlarge the fire, risking damage to you or your Ooni.
12. When using the gas burner: If the flame goes out, turn off the gas supply, remove door and hatch and wait 5 minutes before relighting.
13. When using your Ooni, there is a risk for your hands to suffer burns. Protective heat-resistant gloves should be worn at all times to avoid burns and you should never set hot items on or near combustible surfaces. DO NOT touch any metal parts when your Ooni is operating. Only touch the plastic handles to open the door and lift the fuel hatch.
14. Never leave your Ooni unattended. Do not leave your Ooni unattended with the lid open while lit. Be aware of hazards (dry leaves, decking and other combustible materials) that may be in proximity to the Ooni while it is in use as they may present a fire hazard if any sparks are allowed to come into contact.
15. Keep all electrical cords away from your Ooni.
16. Ooni is to be used by responsible adults only.
17. Keep children, pets, and combustible items away from your Ooni at all times.
18. Do not attempt to remove any parts or move your Ooni when it is hot or while cooking.
19. DO NOT leave any hazardous objects such as lighters or barbecue lighting fluid next to your Ooni. Indeed, Ooni radiates heat to all directions.
20. Ooni remains hot even after visible flames have died down. Allow a minimum of 2 hours for it to cool down once you are done using your Ooni. DO NOT cover the Ooni immediately after it has been used and make sure all the fire and glowing embers have disappeared from the burner before storing it.
21. The approximate temperature of your Ooni (when being used) ranges from 250°F (120°C) to 1000°F (550°C).
22. Ooni is safe and hazard-free when used as intended and according to safety guidelines, and will provide years of trouble-free use and enjoyment. It is the users' responsibility to maintain safe operation of the Ooni and to exercise reasonable standards of care at all times.



 Areas where fire may appear outside the oven.

WARNING! This barbecue will become very hot, do not move it during operation

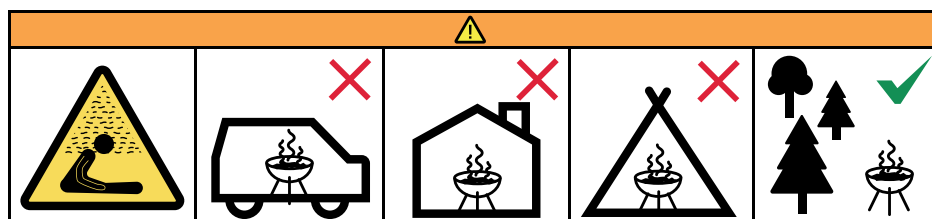
Do not use indoors!

WARNING! Do not use spirit or petrol for lighting or re-lighting! Use only firelighters complying to EN 1860-3!

WARNING! Keep children and pets away

Do not use the barbecue in a confined and/or habitable space e.g. houses, tents, caravans, motor homes, boats.
Danger of carbon monoxide poisoning fatality.

Do not cook before the fuel has a coating of ash.



Lighting & extinguishing – wood or charcoal

Ooni Karu 16 comes with a wood and charcoal burner as a standard. Only use charcoal that is suitable for cooking and do not cook food until the fuel has a coating of ash. When cooking with wood, use pieces of dry, non-treated hardwood (up to 23 cm / 9" long and 7.5 cm / 3" in diameter in the burner. Add no more than 0.5kg of fuel at one time and ensure there is no more than 1.3kg in the tray at one time.

To light your Ooni Karu 16 with either wood or charcoal:

- Remove the chimney cap, open the chimney baffle, and ceiling vent and attach the door.
- Remove the hatch and place a layer of charcoal or a small stack of wood in the charcoal/wood burner. Use a gas blowtorch or a natural fire-lighter to light the wood.
- Once there is a fire going, slowly add more fuel. Replace the hatch and let Ooni Karu 16 to preheat for 30 minutes. Add more fuel as needed. The barbecue shall be heated up and the fuel kept red hot for at least 30 minutes prior to the first cooking.
- Do not use spirit or petrol for lighting or re-lighting. Use only fire-lighters complying to EN 1860-3.

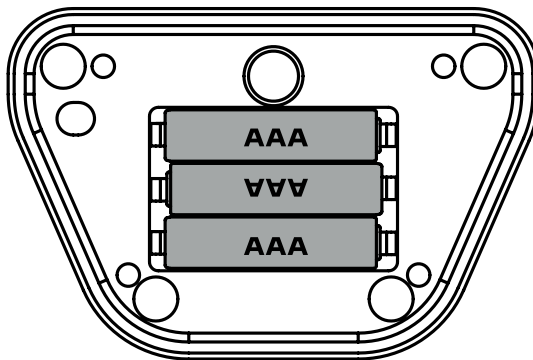
To extinguish

- Let the fire burn down naturally and leave Ooni Karu 16 to cool. Do not remove ashes until Ooni Karu 16 has cooled completely.

Power to the device

3 x Supplied 1.5V AAA batteries are used to power the Pizza Oven Digital Thermometer

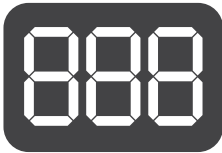
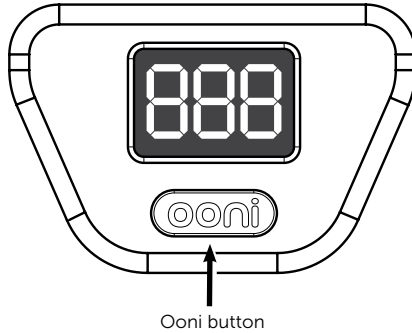
Remove the four screws on the back panel of the Pizza Oven Digital Thermometer to access battery compartment.



Thermometer instructions

Ooni Karu 16 comes with a battery powered Pizza Oven Digital Thermometer as standard.

Use the front mounted Pizza Oven Digital Thermometer for accurate and immediate temperature readings in Celsius (°C) or Fahrenheit (°F).



Power on

Press the Ooni button until '888' appears on screen



Power off

Press and hold the Ooni button until the display goes blank/off. The thermometer will automatically power off after 3.14 hours.



Change unit of measure

Single press the Ooni button to cycle between Celsius (C) and Fahrenheit (F).



Temperature

The temperature will be displayed in the unit of measurement you selected.

Max temperature

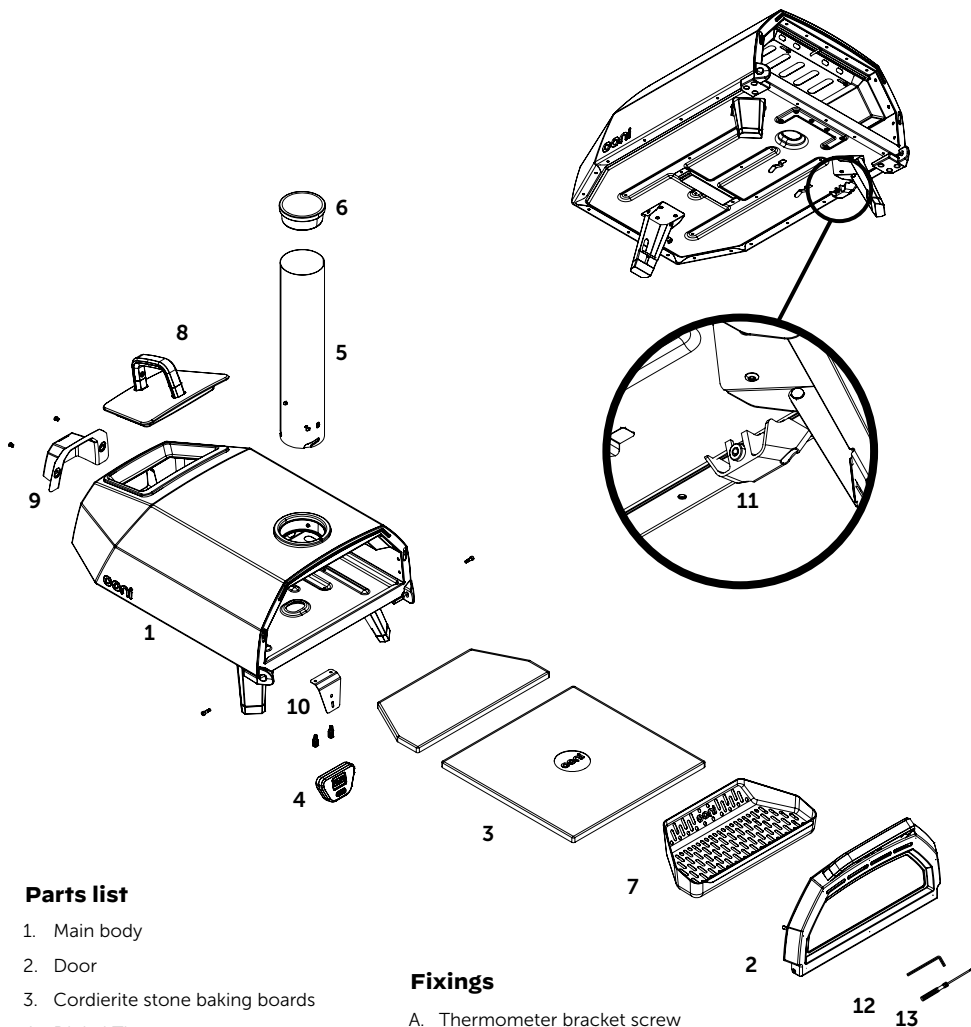
Maximum internal temperature reached, open Karu 16 door to reduce the temperature within the oven.



Error

This will display if the thermometer cable has not been connected to the Jack Bracket

Exploded view and parts list

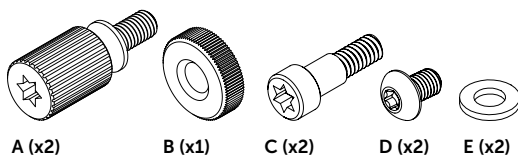


Parts list

1. Main body
2. Door
3. Cordierite stone baking boards
4. Digital Thermometer
5. Chimney
6. Chimney cap
7. Fuel grate and fuel tray
8. Fuel hatch
9. Draft defender plate
10. Thermometer bracket
11. Jack bracket
12. Allen key
13. Phillips head screwdriver

Fixings

- A. Thermometer bracket screw
- B. Thermometer thumb nut
- C. Door hinge screw
- D. Draft defender plate screw
- E. Washer



A (x2)

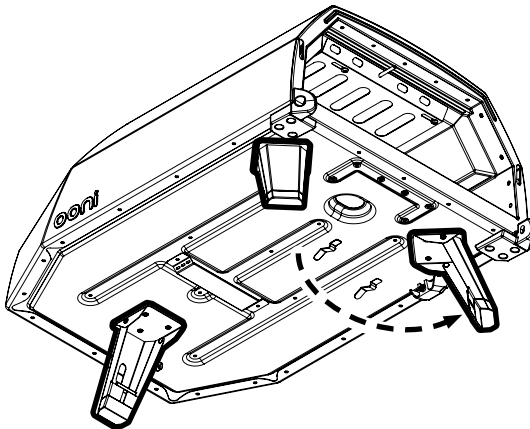
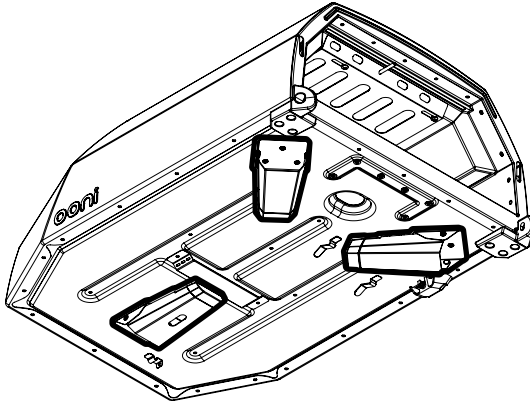
B (x1)

C (x2)

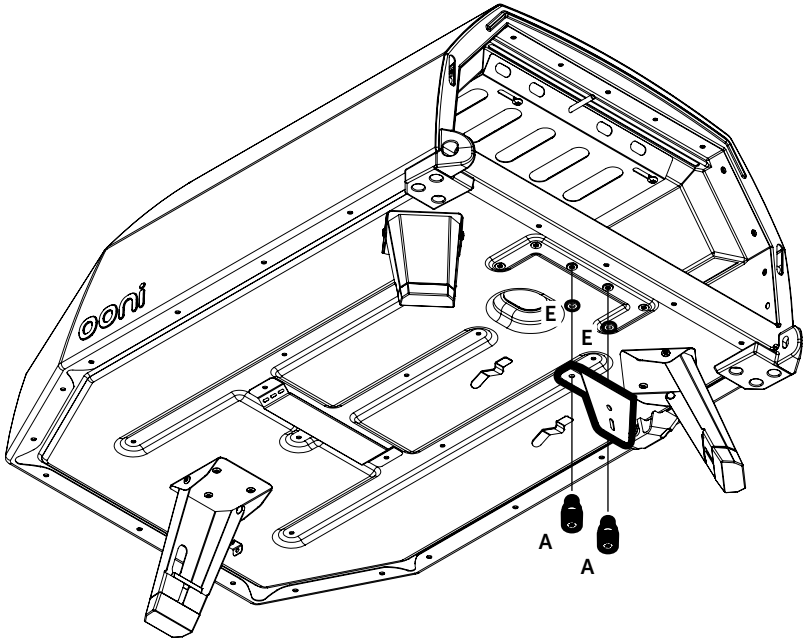
D (x2)

E (x2)

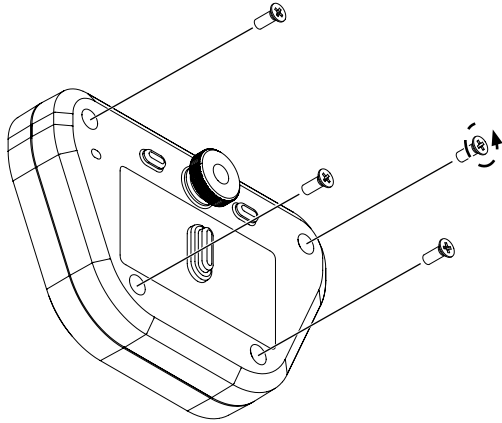
Step by step
Step 1 - Unfold the legs



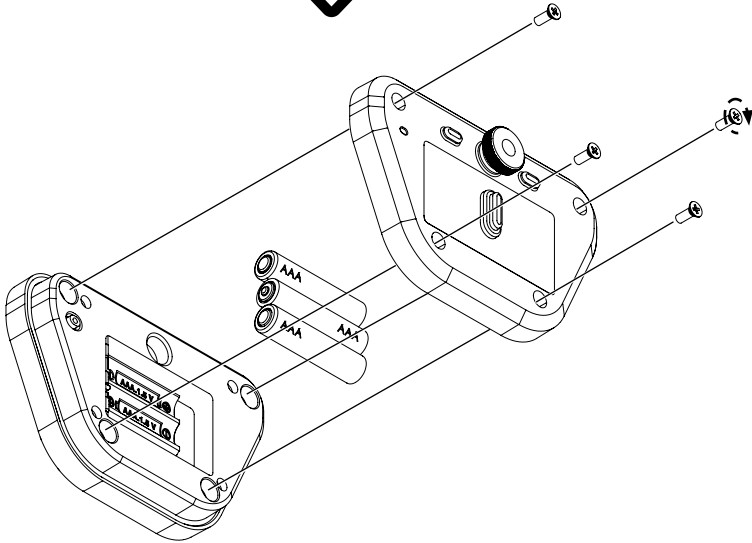
Step 2 - Attach the thermometer bracket to the floor



Step 3 - Insert the batteries into the Digital Thermometer



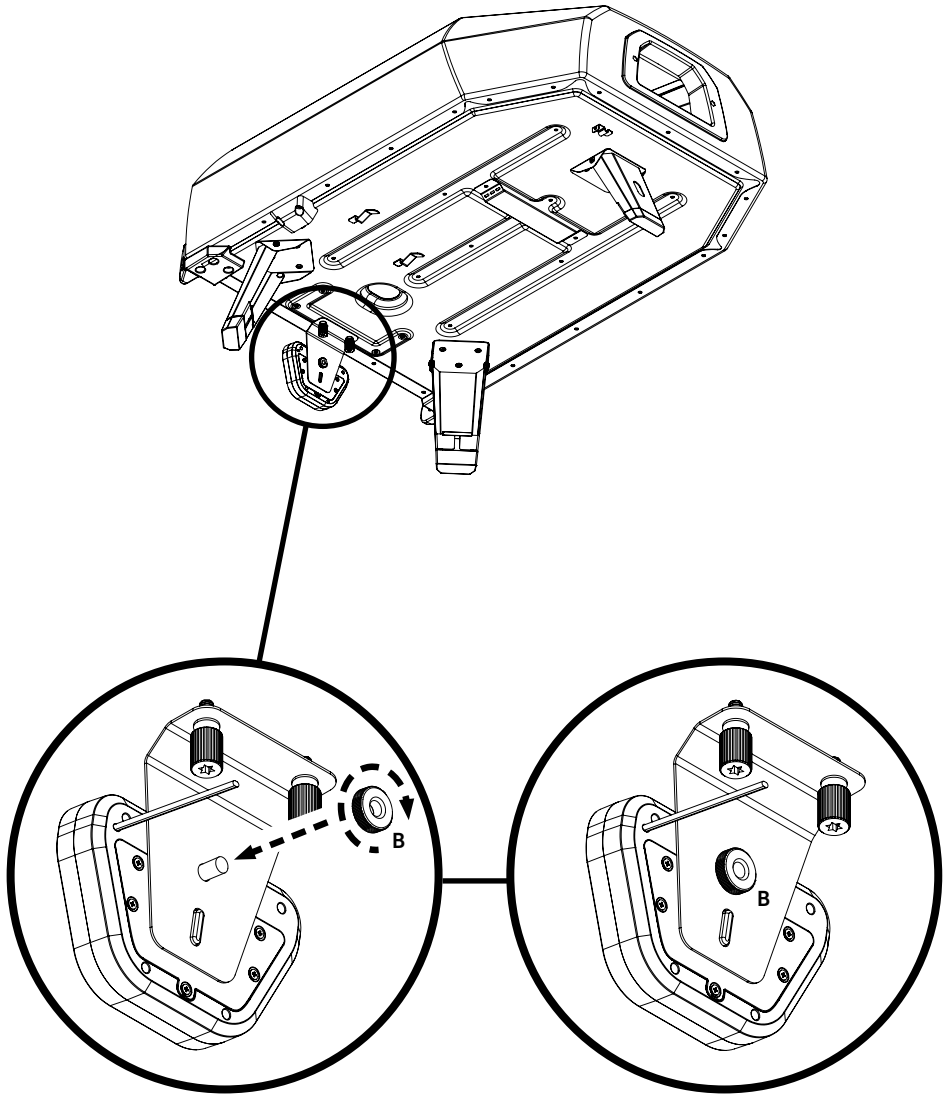
Remove 4x Phillips head screws counter-clockwise from the battery cover



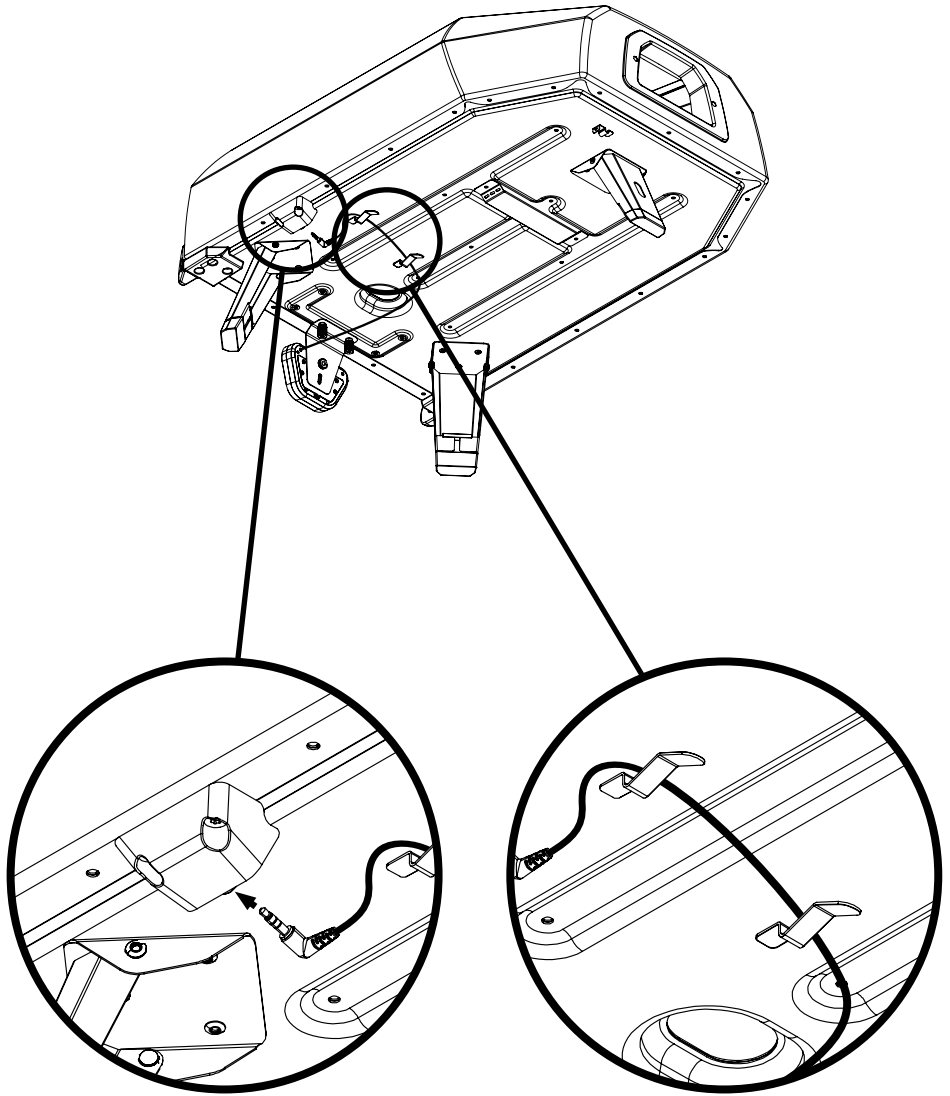
Insert 3x AAA batteries provided and reinsert 4x Phillips heads screws clockwise.

! Secure but do not over-tighten

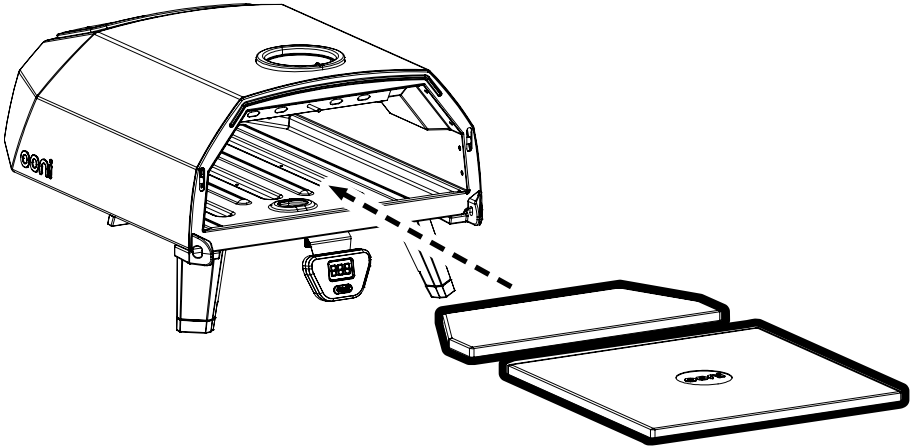
Step 4a - Attach the Digital Thermometer



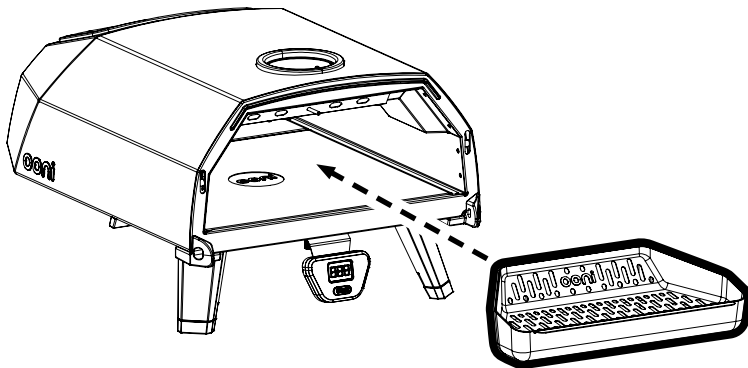
Step 4b - Attach the Digital Thermometer



Step 5 - Insert Cordierite stone baking boards

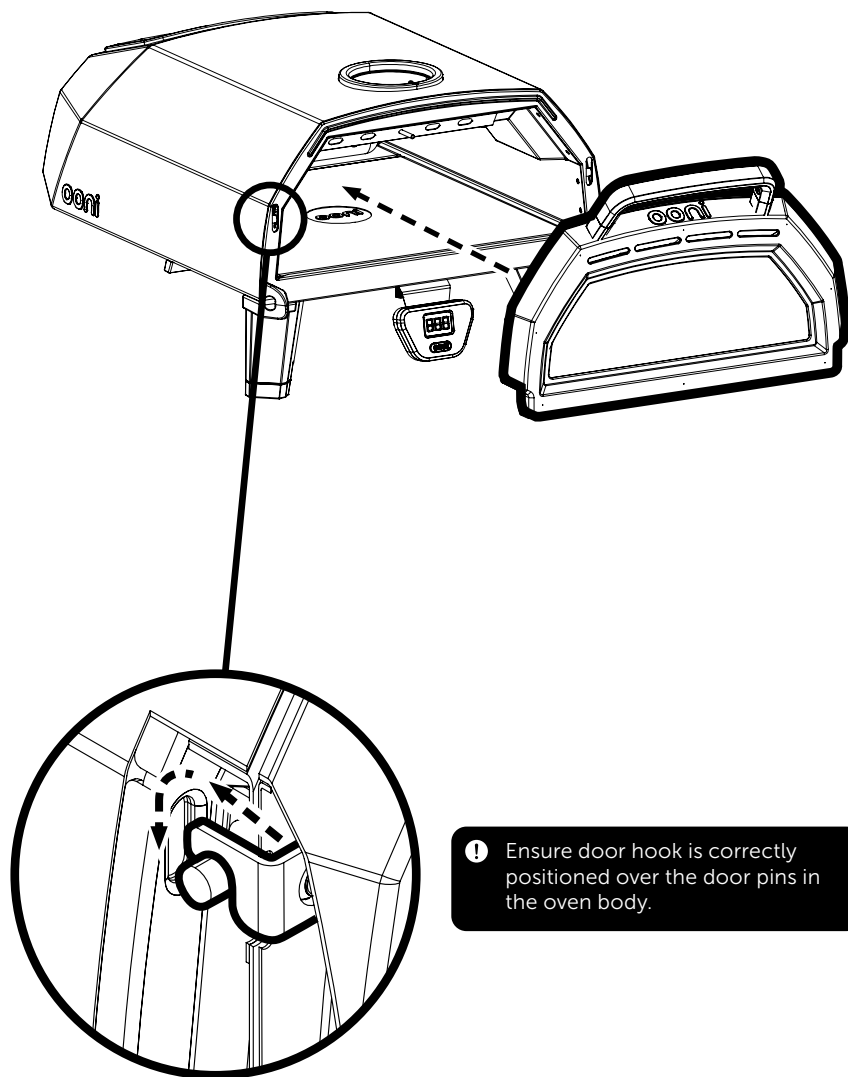


Step 6 - Insert fuel tray and fuel grate



! The Ooni logo on the grate must face towards the front of the oven

Step 7a - Attach door

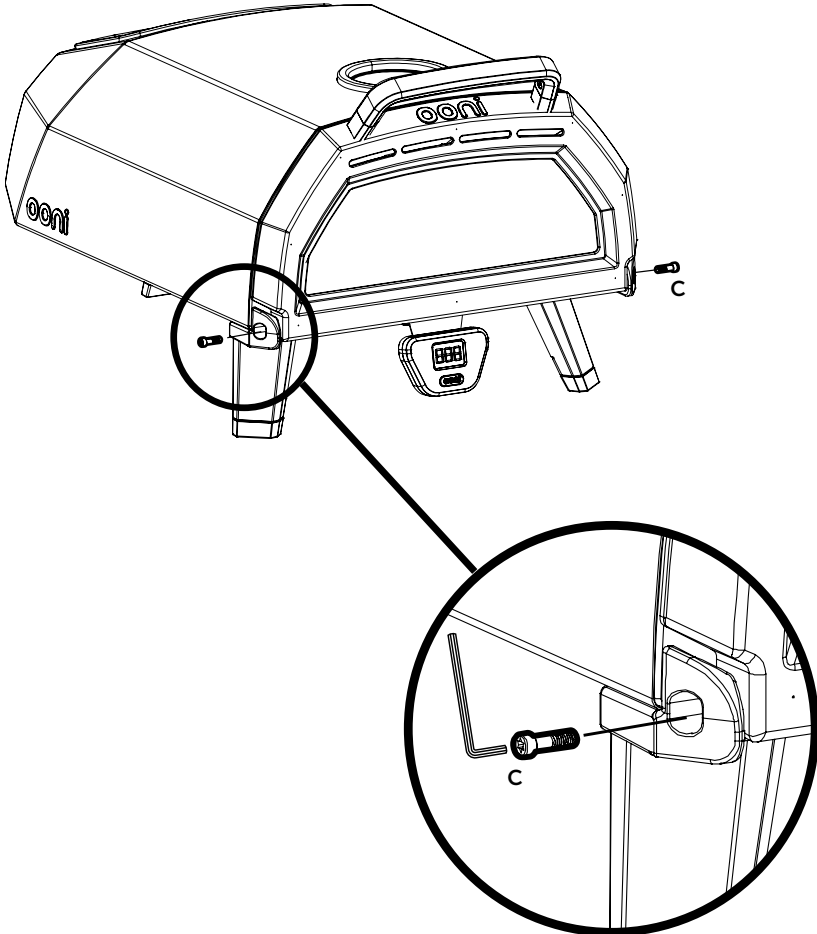


! Ensure door hook is correctly positioned over the door pins in the oven body.

Step 7b - Attach door

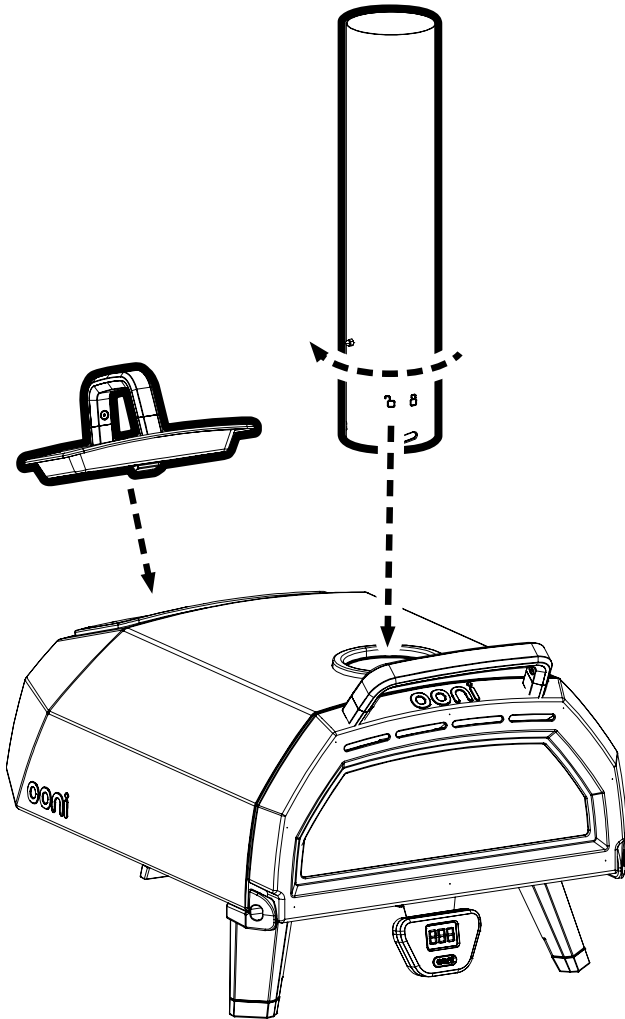
Tools required:

Allen key



! Secure but do not over-tighten

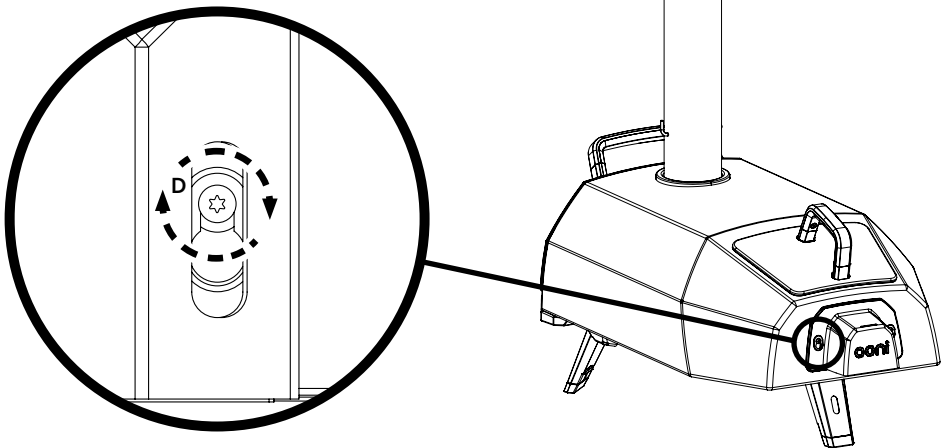
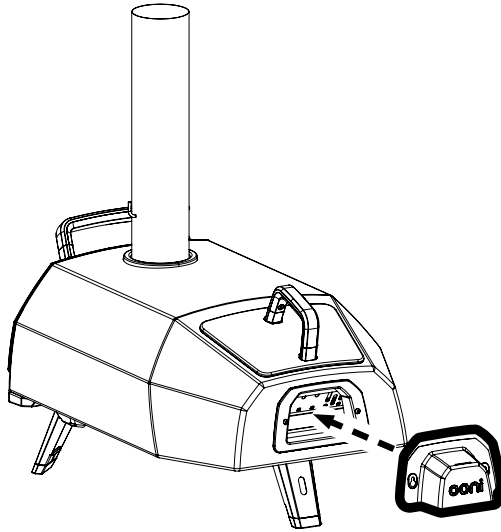
Step 8 - Attach chimney and fuel hatch



Step 9 - Attach draft defender plate

Tools required:

Allen key

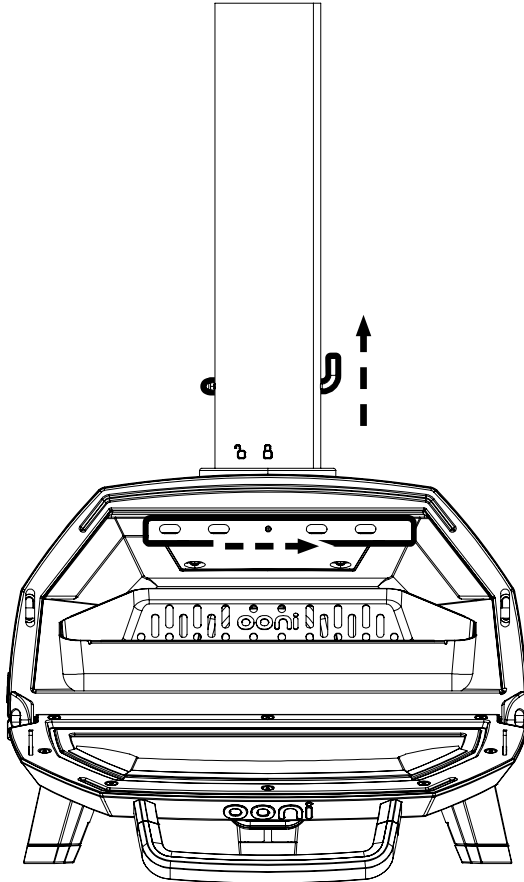


! Secure but do not over-tighten

Step 10 - Open ceiling vent and chimney baffle before lightning

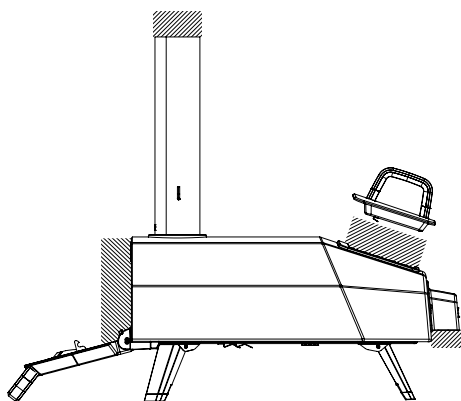
Chimney baffle should be vertical.


Ceiling vent should be to the left.



Juridisk ansvarsfraskrivelse – skal læses i sin helhed inden brug

- Ooni er kun designet til udendørs brug. Ooni skal altid placeres udendørs, med god afstand til strukturer og aldrig inde i en bygning eller en garage eller i nærheden af et aflukket område. Afstanden omkring ovnen til enhver brændbar overflade skal være mindst 1 m fra siderne og bagfra og 3 m fra fronten og over ovnen. Placer din Ooni på en solid, plan, stabil og ikke-brændbar overflade, og hold den klar af og fri for brandbare materialer, benzin og andre brandfarlige dampe og væsker.
- Vær opmærksom på lokale love eller regler, der kan angive en påkrævet afstand mellem udendørs komfurer og eventuelle strukturer, eller som kan begrænse udendørs flammer af enhver art under tørke eller farlige perioder.
- Installer eller brug ikke din Ooni i eller på både eller fritidskøretøjer.
- Brug ikke din Ooni ved kraftig vind eller vindstød.
- Din Ooni er ikke beregnet til og bør aldrig bruges som varmeapparat.
- Giftige dampe kan opføres og forårsage kvælning.
- Din Ooni Karu 16 er en enhed med levende ild. Levende ild vil naturligvis bevæge sig hen mod enhver luftkilde, derfor vil du til tider se flammer komme ud af ovnen:
 - bagest hvor ilden befinder sig;
 - fra toppen af lugen, når låget åbnes;
 - fra fronten på ovnen, når du åbner døren; eller
 - fra toppen af skorstenen.Vi anbefaler, at du bruger handsker, når du betjener din Ooni Karu 16 for at undgå enhver risiko for forbrænding.
- Hold dig væk fra Ooni's åbninger, og advær andre omkring dig om at gøre det samme.
- Ukorrekt installation, justering, ændring, service eller vedligeholdelse af din Ooni kan forårsage personskade eller materielle skader. Brug derfor ikke din Ooni, medmindre den er helt samlet, og alle dele er sikkert fastgjort og strammet.
- Din Ooni skal inspiceres regelmæssigt.
- Ved anvendelse af trækul/træbrænderen: tilsæt tændvæske gradvist for at nå en optimal temperatur. Hvis du tilsætter for meget tændvæske, forøges ilden, og du risikerer at skade dig selv eller din Ooni.
- Ved brug af gasbrænderen: Hvis flammen slukkes, skal du slukke for gastilførslen, fjerne døren og lugen og vente 5 minutter, før du tænder igen.
- Når du bruger din Ooni, er der en risiko for at forbrænde dine hænder. Beskyttende, varmebestandige handsker bør altid bæres for at undgå forbrændinger, og du bør aldrig placere varme genstande på eller i nærheden af brandbare overflader. Berør IKKE metaldelene, når din Ooni er i drift. Berør kun plasthåndtagene for at åbne døren og løfte brændselslugen.
- Efterlad aldrig din Ooni uden opsyn. Efterlad ikke din Ooni uden opsyn med åben låge, mens der er tændt op i den. Vær opmærksom på farer (tørre blade, terrasseborde og andre brandbare materialer), der kan være i nærheden af Ooni'en, mens den er i brug, da de kan udgøre en brandfare, hvis de får kontakt med gnister.
- Hold alle elektriske ledninger væk fra din Ooni.
- Ooni må kun bruges af ansvarlige voksne.
- Hold altid børn, kæledyr og brandbare genstande i god afstand fra din Ooni.
- Forsøg ikke at fjerne nogen dele eller flytte din Ooni, når den er varm eller under madlavning.
- Efterlad IKKE farlige genstande såsom lightere eller grilltændingsvæske ved siden af din Ooni. Faktisk udstråler Ooni varme i alle retninger.
- Ooni forbliver varm, selv efter synlige flammer er gået ned. Tillad mindst 2 timer, til at den køler af, når du er færdig med at bruge din Ooni. DÆK IKKE Ooni'en til straks efter brug, og sørg for, at al ild og gløder er væk fra brænderen, før den opbevares.
- Den omtrentlige temperatur i din Ooni (når den bruges) varierer fra 250°F (120°C) til 1000°F (550°C).
- Ooni er sikker og farefri, når den bruges som beregnet og i henhold til sikkerhedsretningslinjerne, og vil give mange års problemfri brug og glæde. Det er brugernes ansvar at opretholde en sikker drift af Ooni'en og til enhver tid udvise rimelige standarder for vedligeholdelse.



 Områder, hvor der kan opstå ild uden for ovnen.

ADVARSEL! Denne grill bliver meget varm, flyt ikke på den når den er i brug

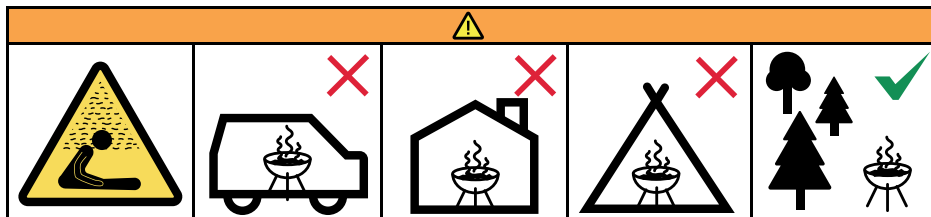
Brug den aldrig indendørs!

ADVARSEL! Brug ikke sprit eller benzin til antænding eller genantænding! Brug kun optændingsblokke der opfylder kravene i EN 1860-3!

ADVARSEL! Hold børn og kæledyr på sikker afstand

Brug ikke grillen i et lukket og/eller beboet rum, f.eks. huse, telte, campingvogne, autocampere, både. Dødsfare pga. kulilteforgiftning.

Begynd ikke tilberedningen af maden før briketterne er dækket af grå aske



Tænding og slukning – træ eller trækul

Ooni Karu 16 leveres som standard med en træ- og trækulsbrænder. Brug kun kul, der er egnet til madlavning, og lav ikke mad, før brændslet har en belægning af aske. Når du laver mad med træ, skal du bruge stykker af tørt, ikke-behandlet hårdt træ (op til 23 cm/9" lange og 7,5 cm/3" i diameter) i brænderen. Tilsæt ikke mere end 0,5 kg brændsel ad gangen, og sørg for, at der ikke er mere end 1,3 kg i bakken ad gangen.

Sådan optænder du din Ooni Karu 16 med enten træ eller trækul:

- Fjern skorstenshætten, åbn skorstensafsækrmningen og loftudluftningen, og fastgør døren.
- Fjern lugen, og læg et lag trækul eller en lille stak træ i trækuls-/træbrænderen. Brug en gasblæser eller en naturlig ildtænder til at tænde træet.
- Når der er flammer, tilsæt langsomt mere brændsel. Luk lugen, og lad Ooni Karu 16 forvarme i 30 minutter. Tilsæt mere brændsel efter behov. Grillen skal opvarmes, og brændslet skal holdes rødglødende i mindst 30 minutter inden den første madlavning.
- Brug ikke sprit eller benzin til at antænde med eller tænde med igen senere. Brug kun ildtændere, der overholder EN 1860-3.

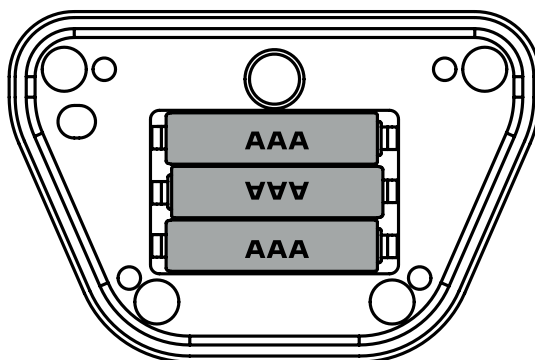
For at slukke ovnen

- Lad ilden brænde ud naturligt, og lad Ooni Karu 16 køle af. Fjern ikke asken, før Ooni Karu 16 er helt afkølet.

Strøm til enheden

3 x medfølgende 1,5 V AAA-batterier bruges til at drive pizzaovnens digitale termometer

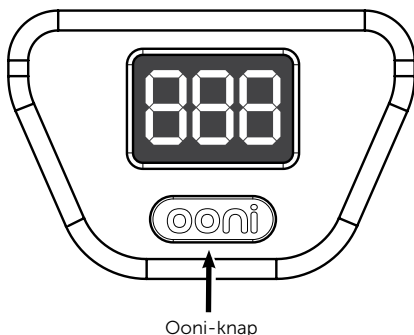
Fjern de fire skrue fra bagpanelet på pizzaovnens digitale termometer for at få adgang til batterirummet.



Instruktioner til termometer

Ooni Karu 16 leveres med et batteridrevet digitalt termometer til pizzaovne som standard.

Brug pizzaovnens frontmonterede digitale termometer til nøjagtig og øjeblikkelig temperaturmåling i Celsius (°C) eller Fahrenheit (°F).



Tænd

Tryk på Ooni-knappen, indtil "888" vises på skærmen

Sluk

Tryk og hold Ooni-knappen nede, indtil displayet ikke viser noget/slukkes. Termometeret slukker automatisk efter 3,14 timer.



Skift måleenhed

Tryk én gang på Ooni-knappen for at skifte mellem Celsius (C) og Fahrenheit (F).



Temperatur

Temperaturen vises i den valgte måleenhed.



Maks. temperatur

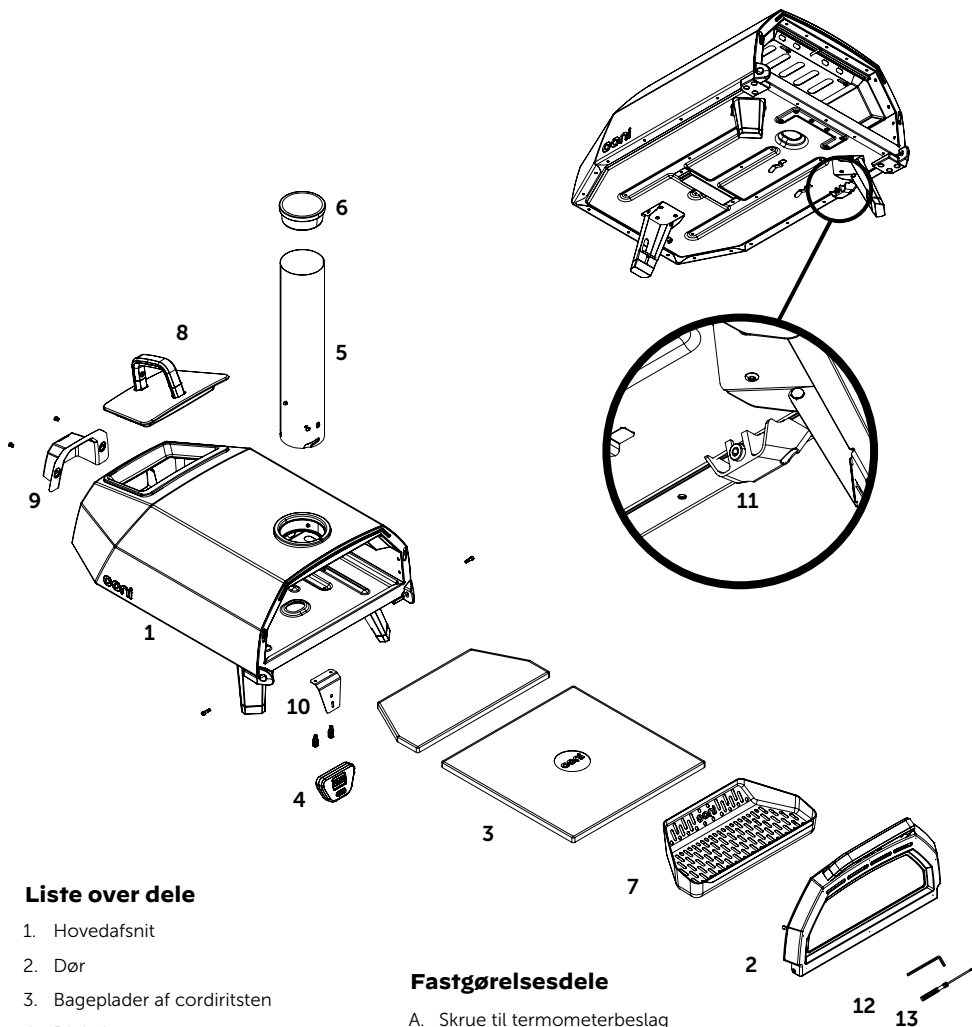
Når den maksimale indvendige temperatur er nået, åbnes døren til Karu 16 for at nedsætte temperaturen i ovnen.



Fejl

Dette vil vises, hvis termometerets kabel ikke er blevet forbundet med jackbeslaget

Eksploderet visning og liste over dele

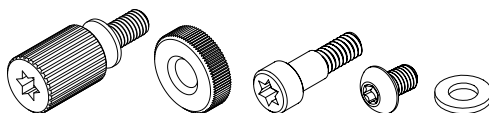


Liste over dele

1. Hovedafsnit
2. Dør
3. Bageplader af cordiritten
4. Digitalt termometer
5. Skorsten
6. Skorstenshætte
7. Brændselsrist og brændselsbakke
8. Brændselsluge
9. Trækplade
10. Termometerbeslag
11. Jackbeslag
12. Unbrakonøgle
13. Stjerneskruetrækker

Fastgørelsesdele

- A. Skruer til termometerbeslag
- B. Tømmelfingermøtrik til termometer
- C. Skrue til dørhængsel
- D. Skrue til trækplade
- E. Spændeskive



A (x2)

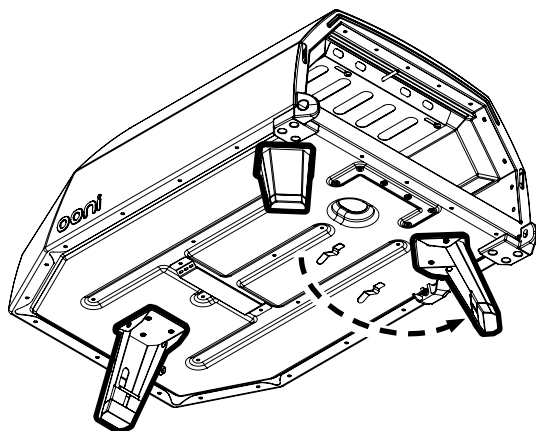
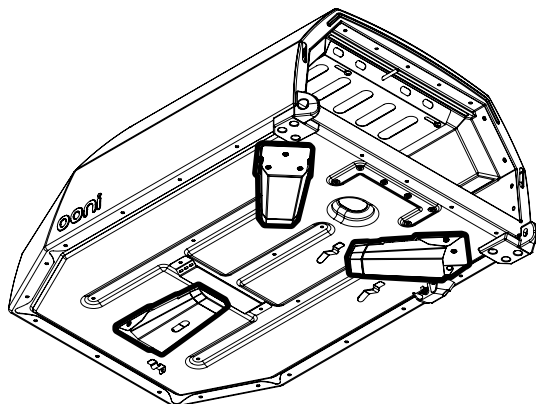
B (x1)

C (x2)

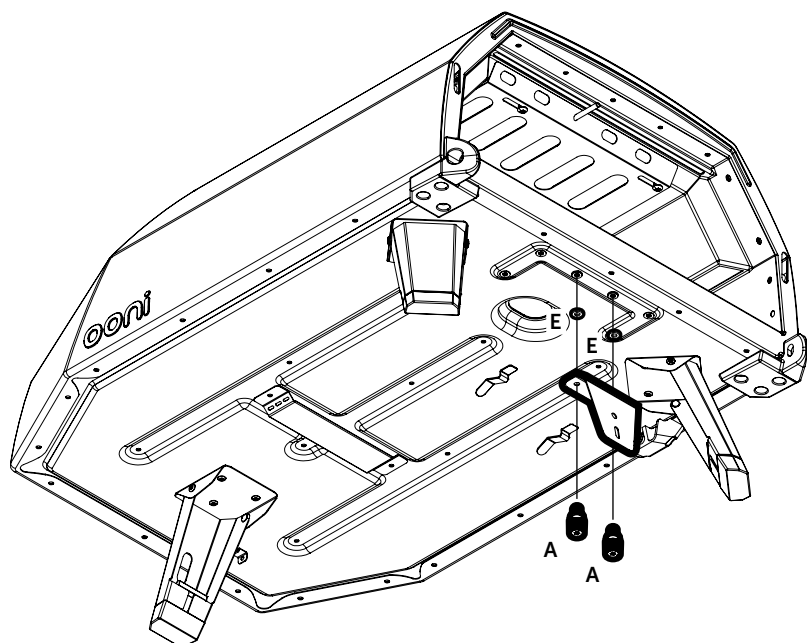
D (x2)

E (x2)

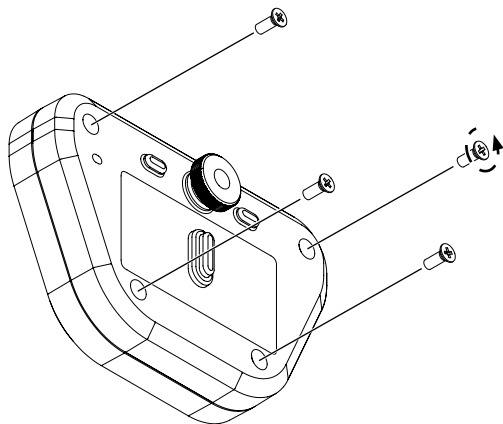
Trin for trin
Trin 1 - Fold ståbenene ud



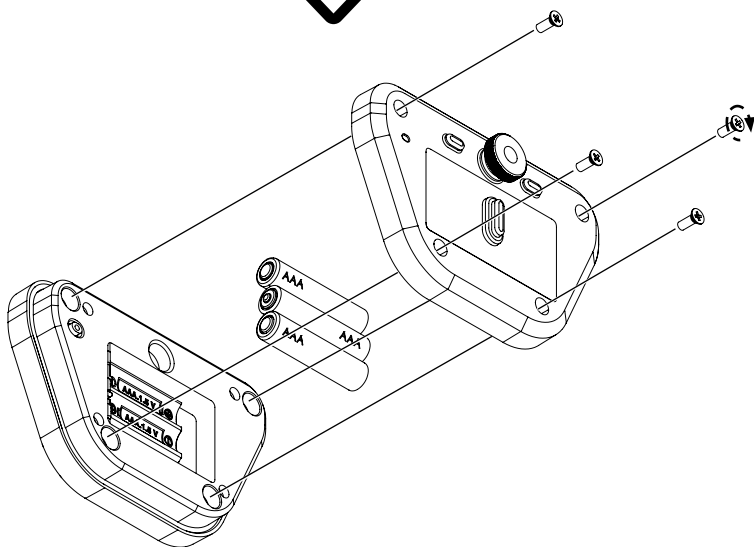
Trin 2 - Fastgør termometerets beslag til gulvet



Trin 3 - Indsæt batterierne i det digitale termometer



Fjern 4x stjerneskruer fra batteridækslet ved at skruet mod uret

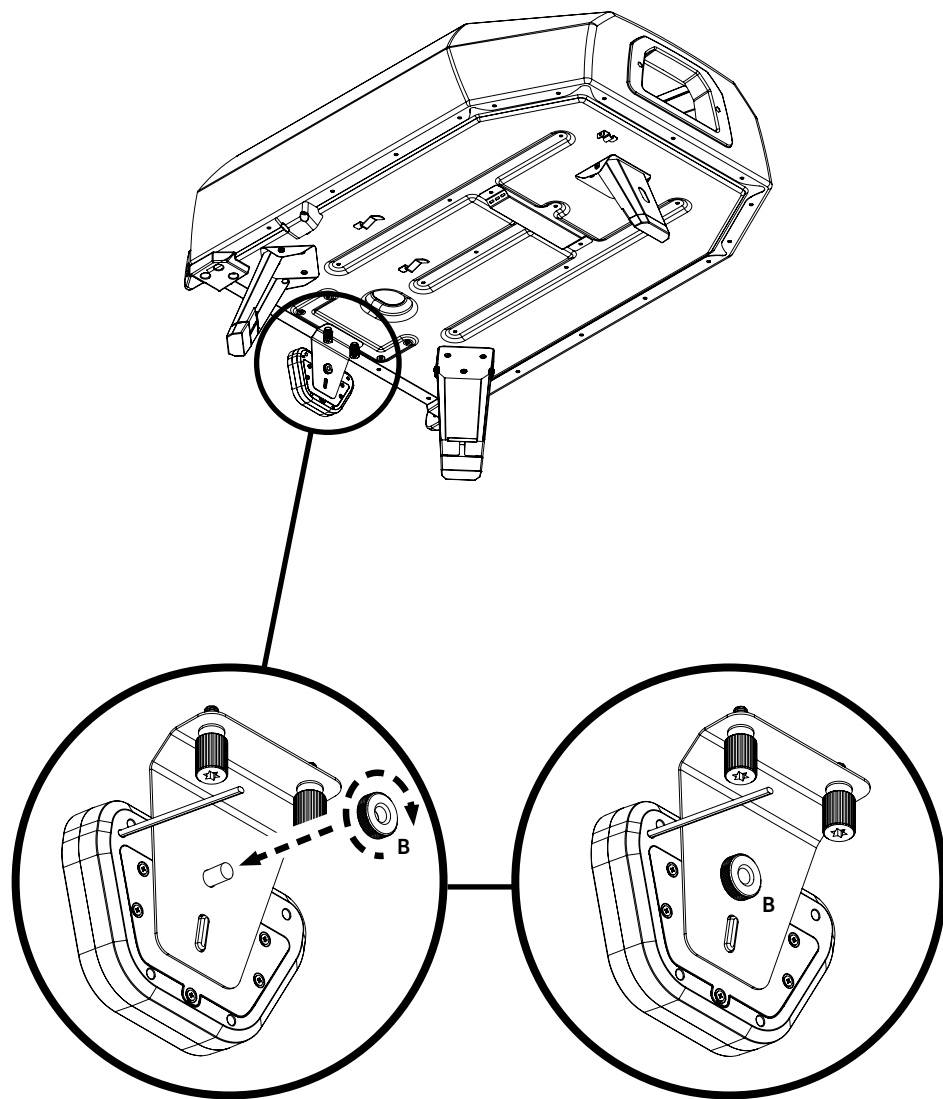


Isæt de 3 medfølgende AAA-batterier, og isæt igen de 4x stjerneskruer, som skrues med uret.

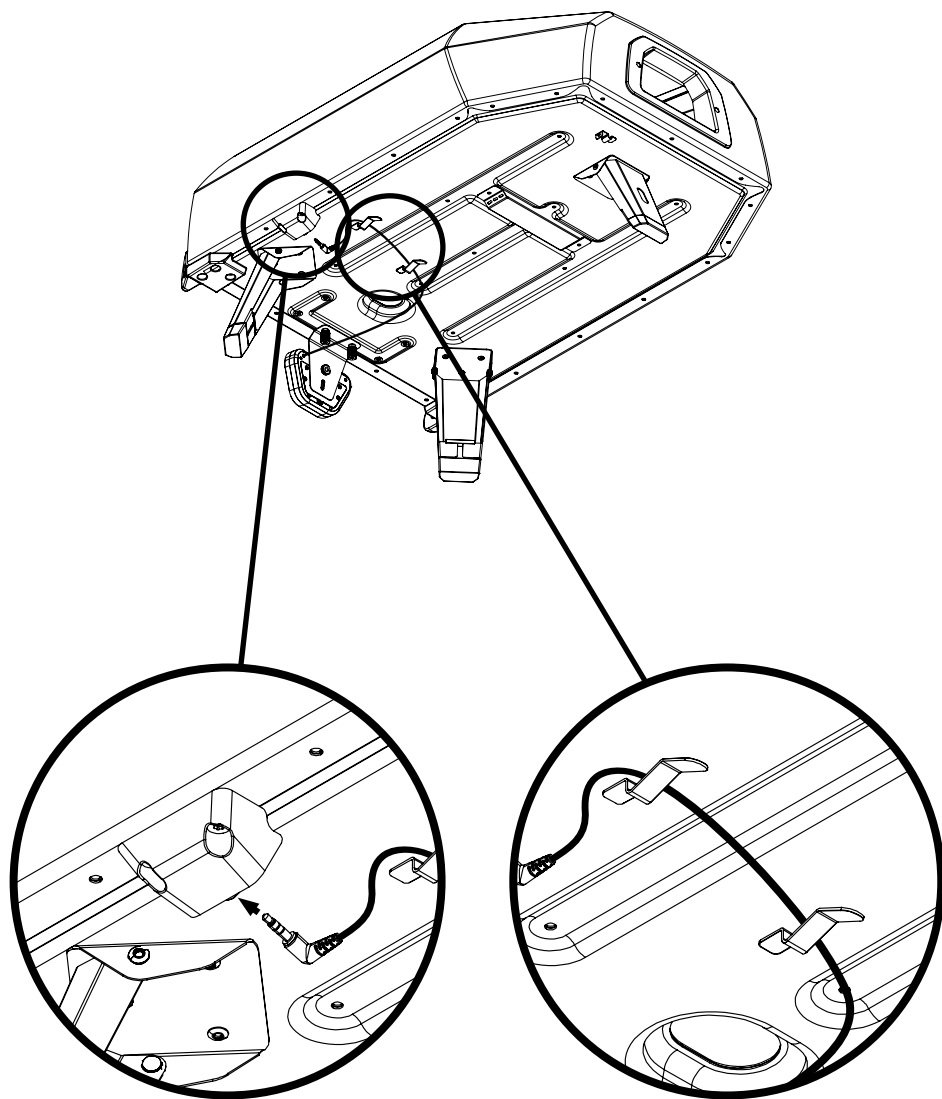


Fastgør, men overspænd ikke

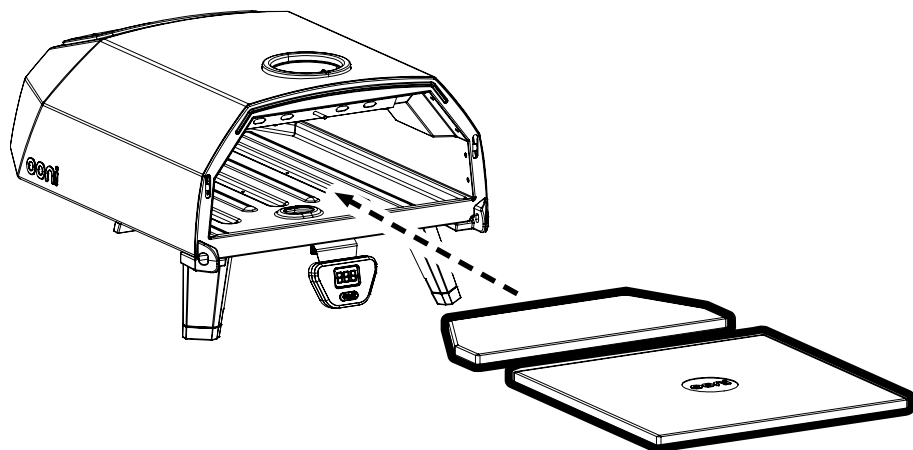
Trin 4a - Fastgør det digitale termometer



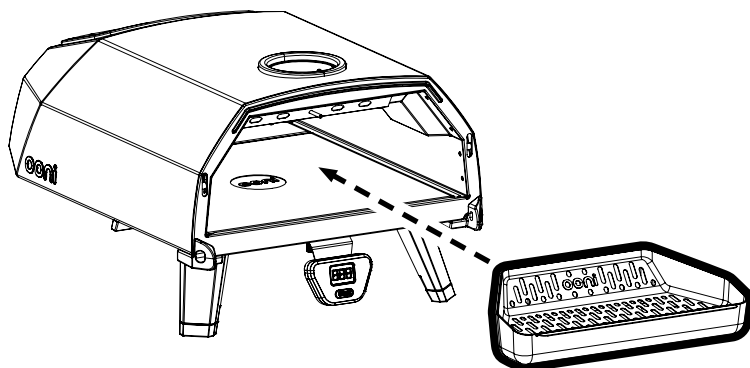
Trin 4b - Fastgør det digitale termometer



Trin 5 - Isæt bageplader af cordiritsten

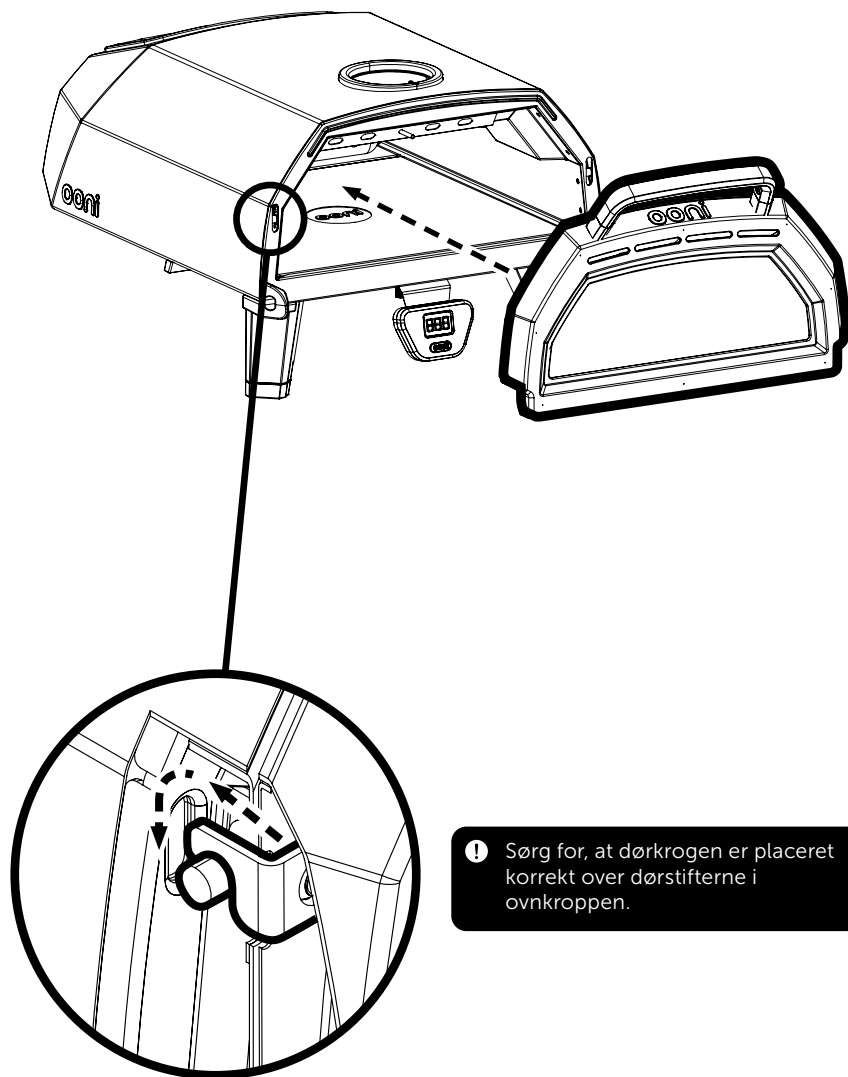


Trin 6 - Indsæt brændselsristen og brændselsbakken



i Ooni-logoet på risten skal vende mod ovns frontdel

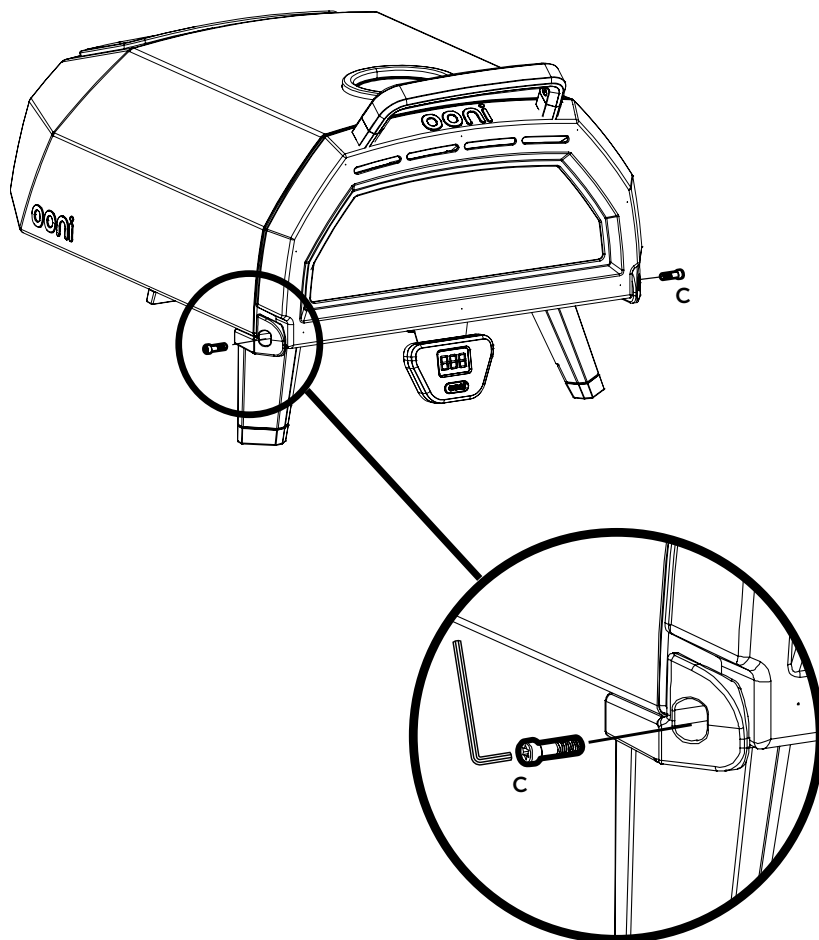
Trin 7a - Fastgør døren



! Sørg for, at dørkrogen er placeret korrekt over dørstifterne i ovnkroppen.

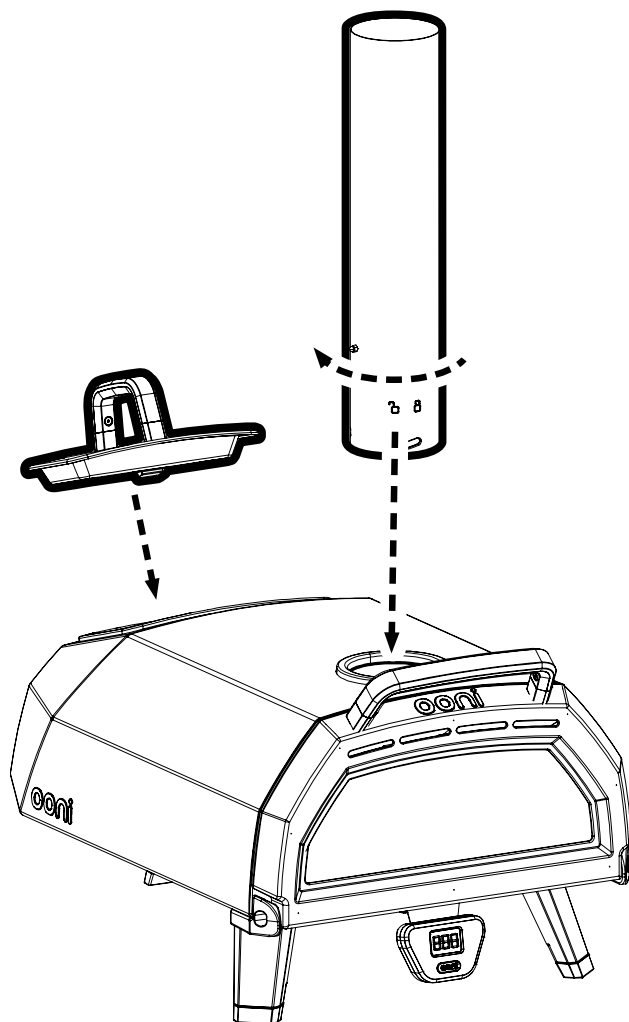
Trin 7b - Fastgør døren

Nødvendigt værktøj:
Unbrakonøgle



! Fastgør, men overspænd ikke

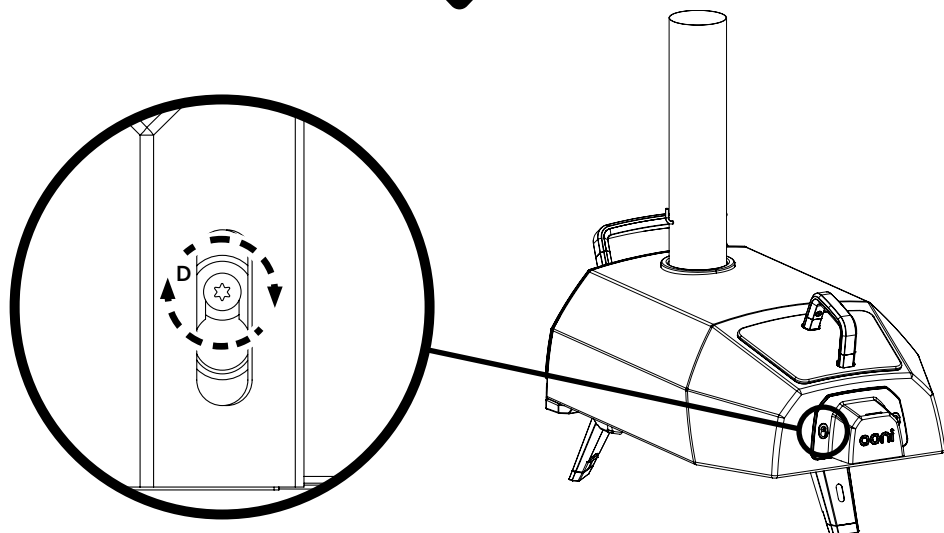
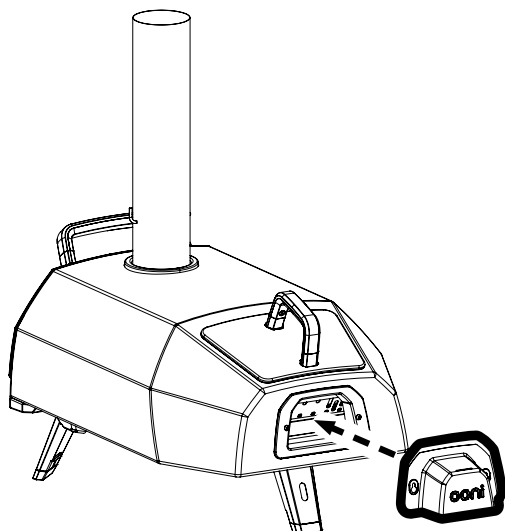
Trin 8 - Fastgør skorsten og brændselsluge



Trin 9 - Fastgør trækpladen

Nødvendigt værktøj:

Unbrakonøgle

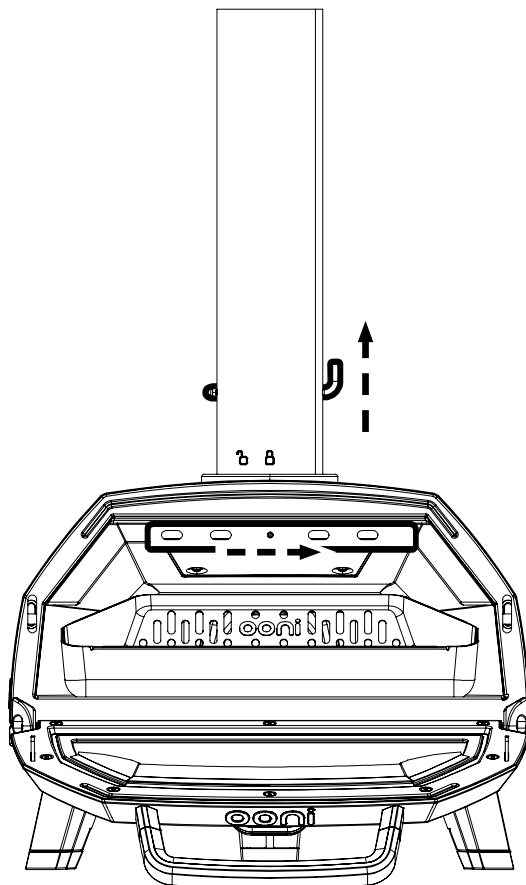


! Fastgør, men overspænd ikke

Trin 10 - Åbn loftventilationen og skorstenspladen før optænding

Skorstenspladen skal være vertikal.

Loftventilationen skal være til venstre.

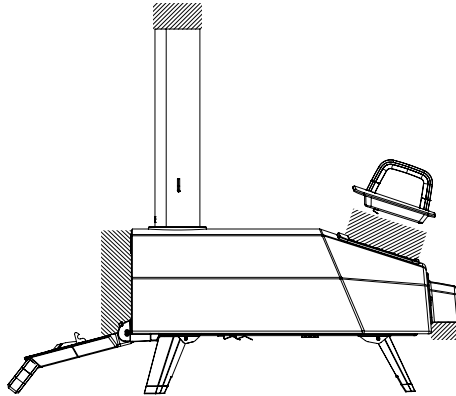


Sicherheitshaftungsausschluss – muss vor der Verwendung vollständig gelesen werden

1. Ooni ist nur für die Verwendung im Freien vorgesehen. Ooni muss immer draußen in ausreichender Entfernung von Gebäuden aufgestellt werden und niemals innerhalb eines Gebäudes oder in einer Garage oder in unmittelbarer Nähe eines überdachten Bereichs. Die Abstände rund um den Ofen zu Gegenständen mit brennbaren Oberflächen sollten an den Seiten und von hinten mindestens 1 m und von vorne sowie über dem Ofen 3 m betragen. Stelle deinen Ooni auf eine robuste, ebene, stabile und nicht brennbare Oberfläche, fern von entzündbaren oder brennbaren Materialien, Benzin und sonstigen brennbaren Dämpfen oder Flüssigkeiten.
2. Beachte alle örtlichen Gesetze und Vorschriften, die einen erforderlichen Abstand zwischen Gartenkochgeräten und jedweden baulichen Strukturen vorschreiben oder die Verwendung offener Flammen jeglicher Art während Trockenzeiten oder gefährlicher Zeiträume einschränken.
3. Installiere oder verwende deinen Ooni nicht in oder auf Booten, Wohnmobilen oder Campingfahrzeugen.
4. Verwende deinen Ooni nie bei starkem oder böigem Wind.
5. Dein Ooni ist nicht als Heizung gedacht und sollte auch niemals als solche verwendet werden.
6. Es könnten sich giftige Dämpfe ansammeln, die zu Erstickung führen können.
7. Dein Ooni Karu 16 ist ein Gerät mit offenem Feuer. Offenes Feuer richtet sich von Natur aus zu Luftquellen hin, daher wirst du bisweilen Feuer aus dem Ofen austreten sehen:
 - a. hinten, wo sich das Feuer befindet;
 - b. oberhalb der Klappe, wenn der Deckel geöffnet ist;
 - c. vorne aus dem Ofen, wenn du die Tür öffnest; oder
 - d. oben aus dem Schornstein.

Wir empfehlen dir, Handschuhe zu tragen, wenn du deinen Ooni Karu 16 bedienst, um Verbrennungsgefahren zu vermeiden.
8. Bitte halte dich von den Öffnungen des Ooni fern und warne andere Personen in deiner Nähe.
9. Unsachgemäße Installation, Einstellung, Änderung, Pflege oder Wartung Ihres Ooni kann zu Verletzungen oder Sachschäden führen. Verwende deinen Ooni daher nur, wenn er vollständig montiert ist und alle Teile sicher befestigt und festgezogen sind.
10. Dein Ooni sollte regelmäßig überprüft werden.
11. Bei Verwendung des Kohle-/Holzbrenners: Füge das Kleinholz nach und nach hinzu, um eine optimale Temperatur zu erreichen. Wenn du zu viel Kleinholz hinzufügst, wird das Feuer vergrößert, wodurch du verletzt werden könntest oder deinem Ooni Schäden zugefügt werden könnten.
12. Bei Verwendung des Gasbrenners: Wenn die Flamme ausgeht, schalte die Gasversorgung aus, entferne die Tür und die Klappe und warte 5 Minuten, bevor du das Feuer wieder anzündest.
13. Wenn du deinen Ooni verwendest, besteht die Gefahr, dass deine Hände Verbrennungen erleiden. Du solltest jederzeit schützende hitzebeständige Handschuhe tragen, um Verbrennungen zu vermeiden, und du solltest niemals heiße Gegenstände auf brennbare Oberflächen oder in deren Nähe stellen oder legen. Berühre KEINE Metallteile, wenn dein Ooni in Betrieb ist. Berühre nur die Kunststoffgriffe, um die Tür zu öffnen und den Deckel der Brennstoffklappe anzuheben.
14. Lass deinen Ooni niemals unbeaufsichtigt. Lasse deinen Ooni nie ohne Aufsicht, wenn er in Betrieb ist und die Tür geöffnet ist. Sei dir der Gefahrenquellen bewusst (trockene Blätter, Terrassendielen und andere brennbare Materialien), die sich in der Nähe des Ooni befinden, während er in Gebrauch ist, da sie eine Brandgefahr darstellen können, wenn sie mit Funken in Kontakt kommen.
15. Halte alle elektrischen Kabel von deinem Ooni fern.
16. Ein Ooni darf nur von verantwortungsbewussten Erwachsenen verwendet werden.
17. Halte stets Kinder, Haustiere und brennbare Gegenstände von deinem Ooni fern.
18. Versuche nicht, während des Backens oder wenn dein Ooni heiß ist, Teile zu entfernen oder deinen Ooni zu bewegen.
19. Lass KEINE gefährlichen Gegenstände wie Feuerzeuge oder entzündliche Flüssigkeiten neben deinem Ooni liegen. Der Ooni strahlt Wärme in alle Richtungen aus.
20. Der Ooni bleibt auch nach dem Ausgehen der sichtbaren Flammen heiß. Er braucht mindestens zwei Stunden, um abzukühlen, nachdem du mit dem Backen fertig bist. Decke den Ooni NICHT unmittelbar nach seiner Verwendung ab und stelle sicher, dass alle Flammen und die glühende Glut aus dem Brenner verschwunden sind, bevor du ihn zur Aufbewahrung wegräumst.
21. Die ungefähre Temperatur deines Ooni reicht (bei Verwendung) von 120 °C bis 550 °C (250 °F bis 1000 °F).

22. Der Oni ist sicher und ungefährlich, wenn er bestimmungsgemäß und gemäß den Sicherheitsrichtlinien verwendet wird, und bietet jahrelang problemlose Nutzung und Freude. Es liegt in der Verantwortung der Benutzer, den sicheren Betrieb des Oni zu gewährleisten und ihm eine angemessene Pflege zukommen zu lassen.



 Bereiche, in denen Feuer aus dem Ofen austreten kann.

In der Bedienungsanleitung ist darauf hinzuweisen, dass der Grill nur mit Holzkohle/Holzkohlebriketts nach DIN EN 1860-2 zu betreiben ist.

Betreiben Sie den Grill nicht in geschlossenen und/oder bewohnbaren Räumen, z. B. Gebäuden, Zelten, Wohnwagen, Wohnmobilen, Booten. Es besteht Lebensgefahr durch Kohlenmonoxid-Vergiftung*

Hinweis, dass das Grillgerät vor dem Gebrauch auf einer sicheren, ebenen Unterlage aufzustellen ist;

Empfehlung, dass das Grillgerät vor dem ersten Gebrauch aufgeheizt werden und der Brennstoff mindestens 30 min durchglühen muss;

Grillgut erst auflegen, wenn der Brennstoff mit einer Ascheschicht bedeckt ist*

ACHTUNG! Dieses Grillgerät wird sehr heiß und darf während des Betriebes nicht bewegt werden!

Nicht in geschlossenen Räumen nutzen*

ACHTUNG! Zum Anzünden oder Wiederanzünden keinen Spiritus oder Benzin verwenden! Nur Anzündhilfen entsprechend EN 1860-3 verwenden*

ACHTUNG! Kinder und Haustiere fernhalten!

ACHTUNG! Dieses Grillgerät wird sehr heiß und darf während des Betriebes nicht bewegt werden.

Nicht in geschlossenen Räumen nutzen!

ACHTUNG! Zum Anzünden oder Wiederanzünden keinen Spiritus oder Benzin verwenden! Nur Anzündhilfen entsprechend EN 1860-3 verwenden!

ACHTUNG! Kinder und Haustiere fernhalten.

Betreiben Sie den Grill nicht in geschlossenen und/oder bewohnbaren Räumen, z.B. Gebäuden, Zelten, Wohnwagen, Wohnmobilen Booten. Es besteht Lebensgefahr durch Kohlenmonoxid Vergiftung.

Grillgut erst auflegen, wenn der Brennstoff mit einer Ascheschicht bedeckt ist.



Anzünden und Löschen – Holz oder Holzkohle

Der Ooni Karu 16 ist standardmäßig mit einem Holz- und Kohlebrenner ausgestattet. Verwende nur Grillkohle und beginne erst dann mit dem Backen, wenn der Brennstoff mit Asche beschichtet ist. Beim Kochen mit Holz verwende trockene, unbehandelte Hartholzstücke (bis zu 23 cm lang und mit einem Durchmesser von bis zu 7,5 cm). Füge nicht mehr als 0,5 kg Brennmaterial auf einmal hinzu und stelle sicher, dass sich nicht mehr als 1,3 kg Nahrungsmittel gleichzeitig auf dem Tablett befinden.

So entfachst du das Feuer in deinem Ooni Karu 16 mit Holz oder Kohle:

- Entferne den Schornsteindeckel, öffne das Leitblech des Schornsteins und die Deckenöffnung und befestige die Tür.
- Nimm die Klappe ab und lege eine Schicht Kohle oder einen kleinen Stapel Holz in den Kohlen-/Holzbrenner. Verwende einen Gasbrenner oder einen natürlichen Grillanzünder, um das Holz anzuzünden.
- Sobald das Feuer angeht, füge langsam mehr Brennstoff hinzu. Setze die Klappe wieder ein und lass deinen Ooni Karu 16 mindestens 30 Minuten lang vorheizen. Füge bei Bedarf mehr Brennstoff hinzu. Der Backofen muss vor dem ersten Backen mindestens 30 Minuten vorgeheizt werden und der Brennstoff muss rot glühen.
- Verwende weder Spirituosen noch Benzin zum Anzünden oder zum Wiederentfachen des Feuers. Verwende nur Grillanzünder, die EN 1860-3 entsprechen.

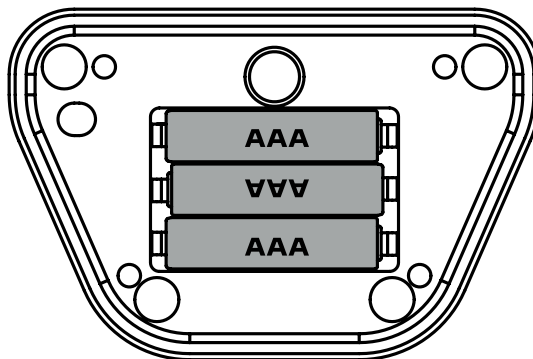
Auslöschen des Feuers

- Lass das Feuer von alleine abbrennen und den Ooni Karu 16 abkühlen. Asche erst entfernen, wenn der Ooni Karu 16 vollständig abgekühlt ist.

Stromversorgung des Geräts

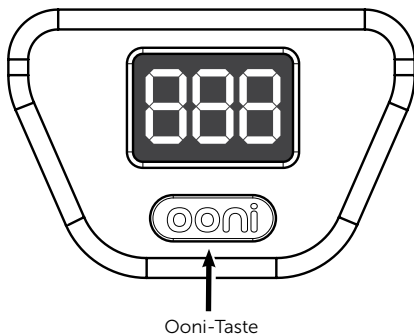
Im Lieferumfang sind drei 1,5 V AAA-Batterien enthalten, die das digitale Thermometer des Pizzaofens mit Strom versorgen.

Entferne die vier Schrauben auf der Rückseite des digitalen Thermometers des Pizzaofens, um auf das Batteriefach zuzugreifen.



Gebrauchsanweisung für das Thermometer

Ooni Karu 16 kommt standardmäßig mit einem batteriebetriebenen digitalen Thermometer für Pizzaöfen. Verwende das vorne angebrachte Digitalthermometer für genaue und sofortige Temperaturmessungen in Celsius (°C) oder Fahrenheit (°F).



Einschalten

Halte die Ooni-Taste gedrückt, bis „888“ auf dem Bildschirm angezeigt wird.



Ausschalten

Halte die Ooni-Taste gedrückt, bis die Anzeige verschwindet und der Bildschirm leer/ausgeschaltet ist. Das Thermometer schaltet sich nach 3,14 Stunden automatisch aus.



Ändern der Maßeinheit

Drücke einmal auf die Ooni-Taste, um zwischen Celsius (C) und Fahrenheit (F) zu wechseln.



Temperatur

Die Temperatur wird in der Maßeinheit angezeigt, die du ausgewählt hast.



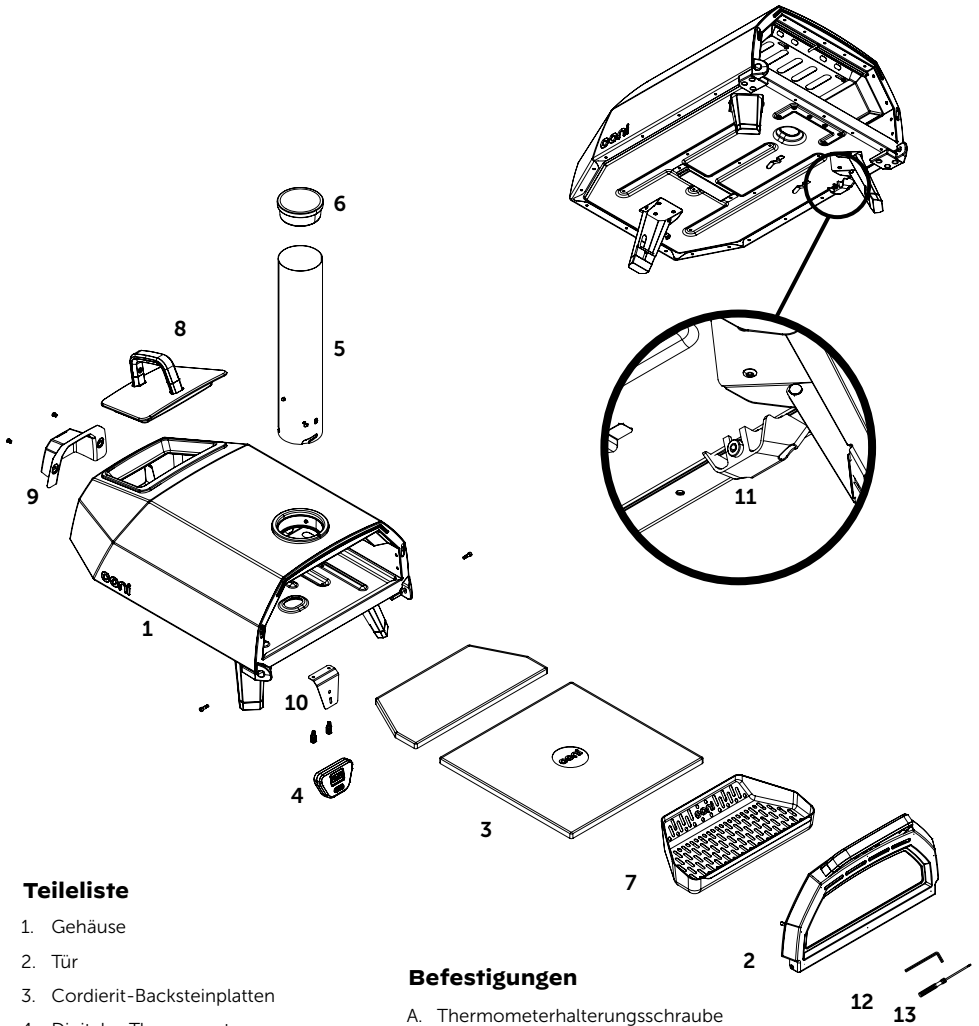
Maximale Temperatur

Wenn die maximale Innentemperatur erreicht ist, öffne die Tür des Karu 16, um die Temperatur im Ofen zu reduzieren.

Fehler

Dies wird angezeigt, wenn das Thermometerkabel nicht mit der Buchse verbunden wurde.

Explosionszeichnung und Teileliste

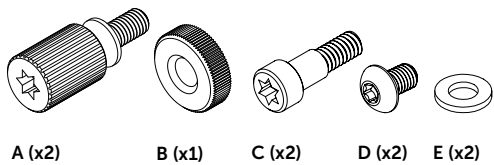


Teileliste

- 1. Gehäuse
- 2. Tür
- 3. Cordierit-Backsteinplatten
- 4. Digitales Thermometer
- 5. Schornstein
- 6. Schornsteindeckel
- 7. Brennstoffrost und Brennstoffwanne
- 8. Brennstoffklappe
- 9. Luftzugschutzklappe
- 10. Thermometerhalterung
- 11. Buchse
- 12. Inbusschlüssel
- 13. Kreuzschlitzschraubenzieher

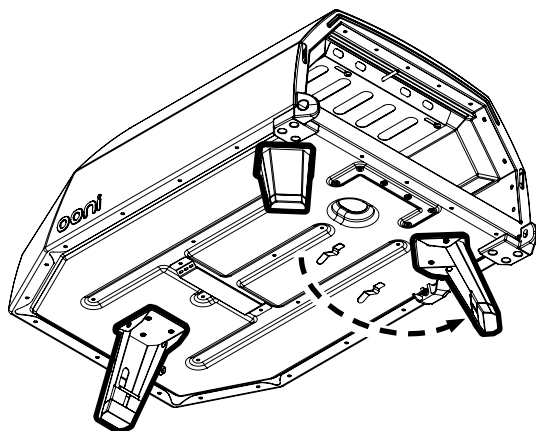
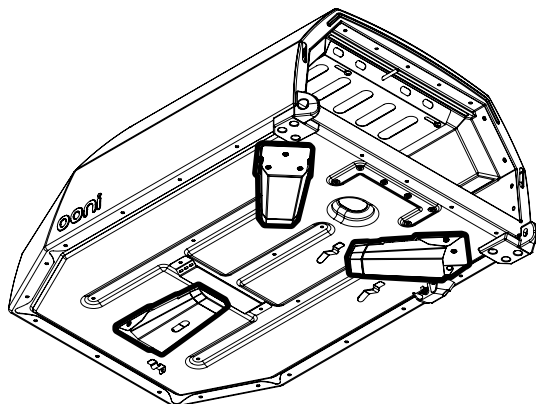
Befestigungen

- A. Thermometerhalterungsschraube
- B. Thermometerflügelmutter
- C. Türscharnierschraube
- D. Luftzugschutzklappenschraube
- E. Scheibe

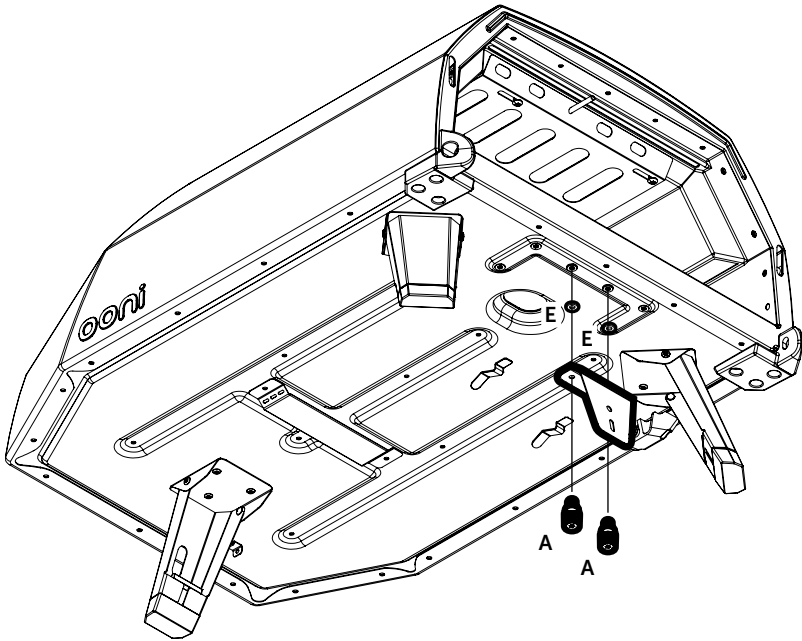


A (x2) B (x1) C (x2) D (x2) E (x2)

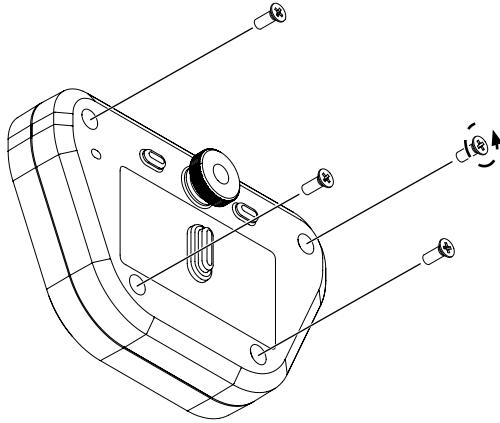
Schritt für Schritt
Schritt 1 – Beine ausklappen.



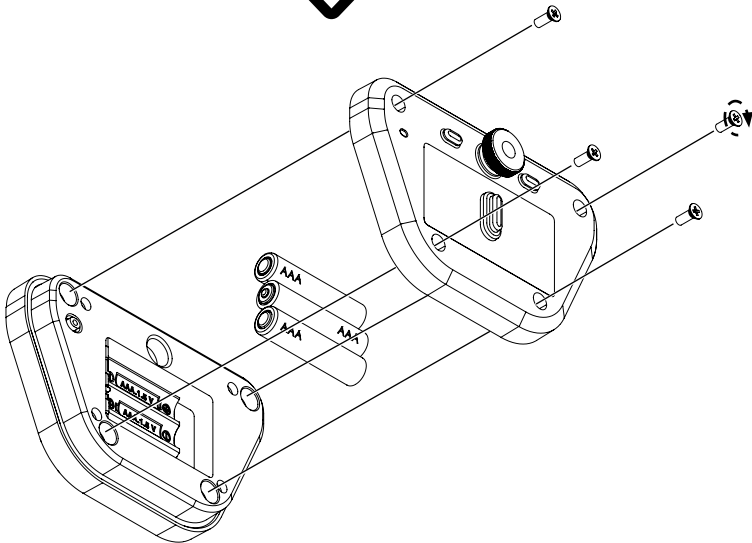
Schritt 2 - Thermometerhalterung am Boden befestigen



Schritt 3 – Batterien in das digitale Thermometer einlegen.



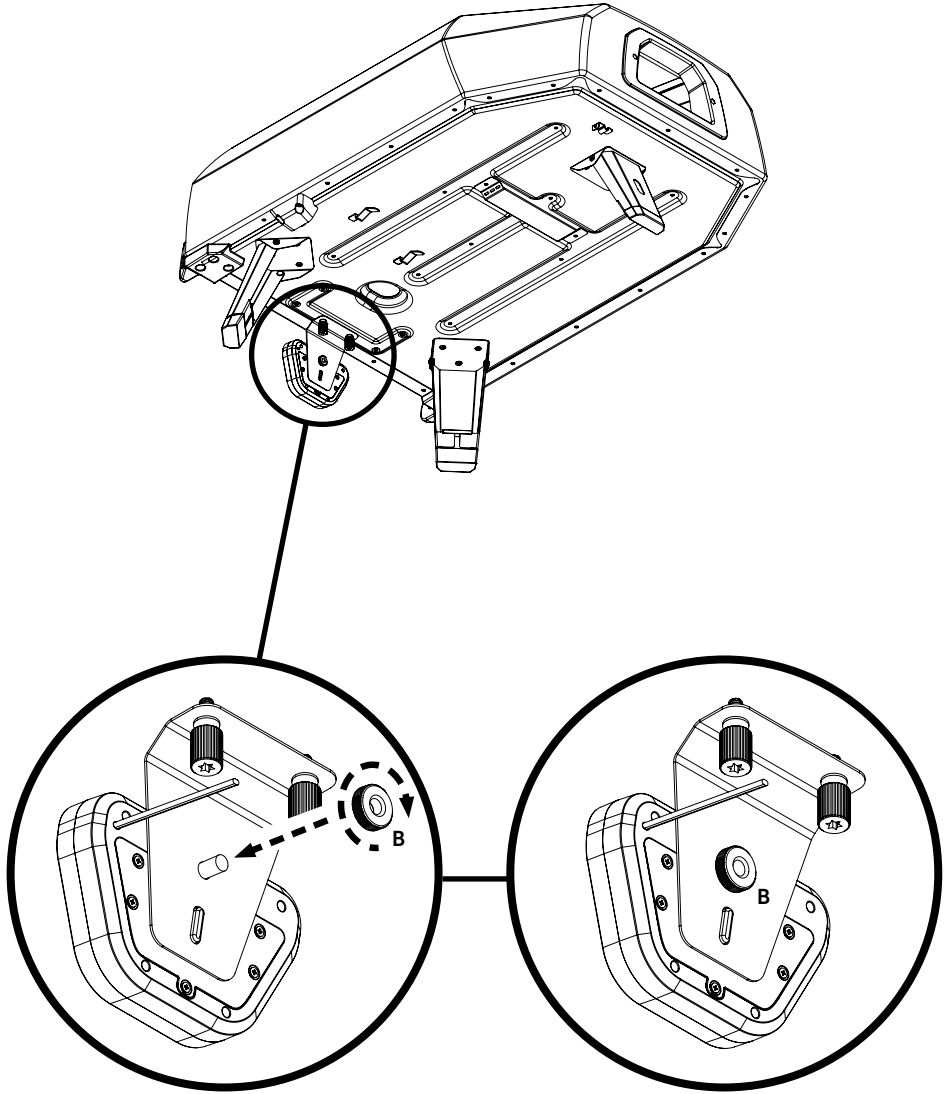
Die 4 Kreuzschlitzschrauben durch Drehen gegen den Uhrzeigersinn von der Batterieabdeckung entfernen.



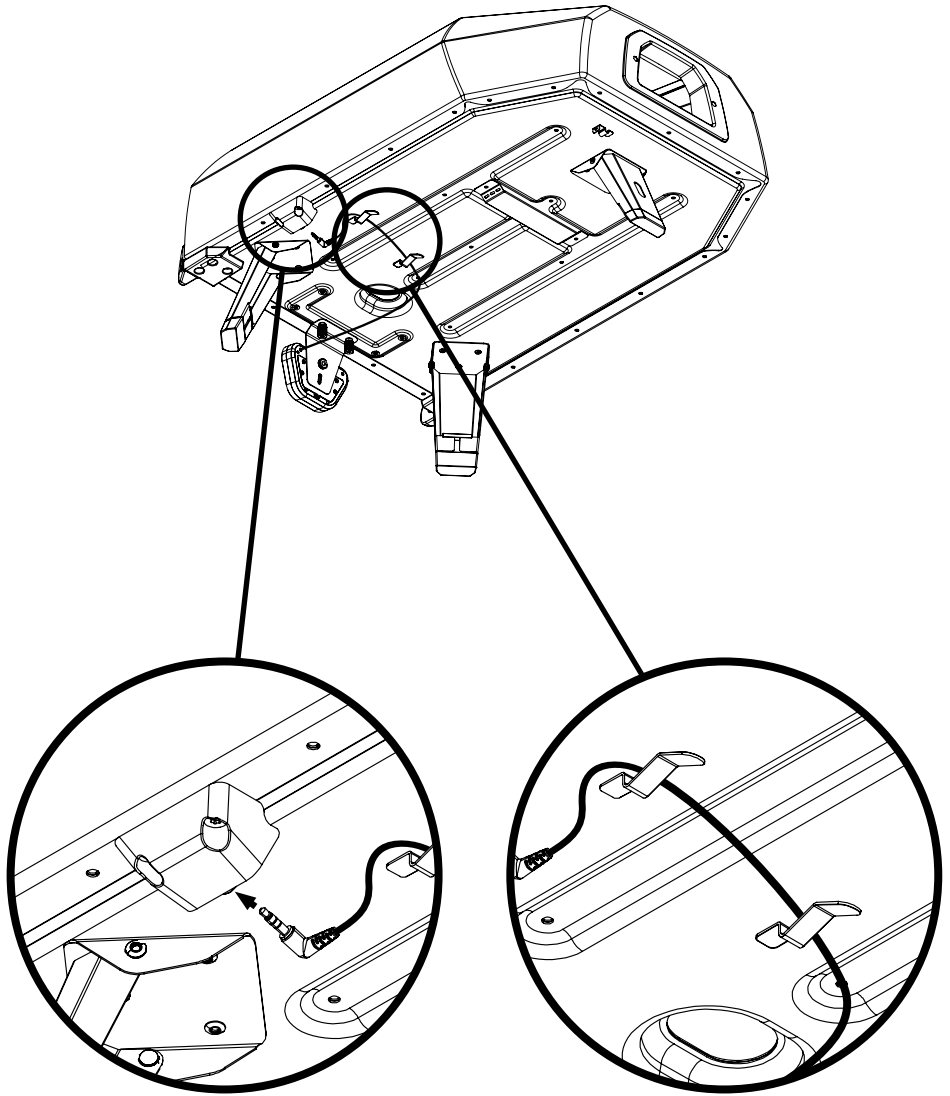
Die 3 mitgelieferten AAA-Batterien einsetzen und die 4 Kreuzschlitzschrauben im Uhrzeigersinn wieder einschrauben.

! Ziehe die Schrauben fest, aber überdrehe sie nicht.

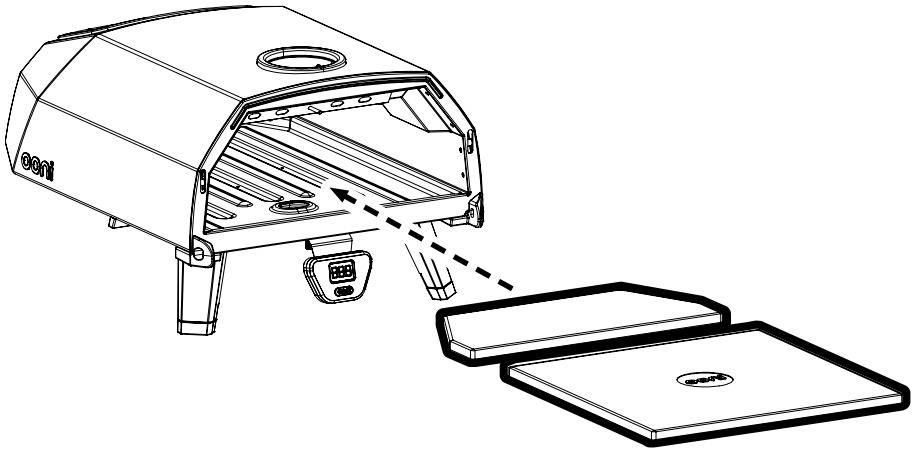
Schritt 4a – Digitales Thermometer befestigen



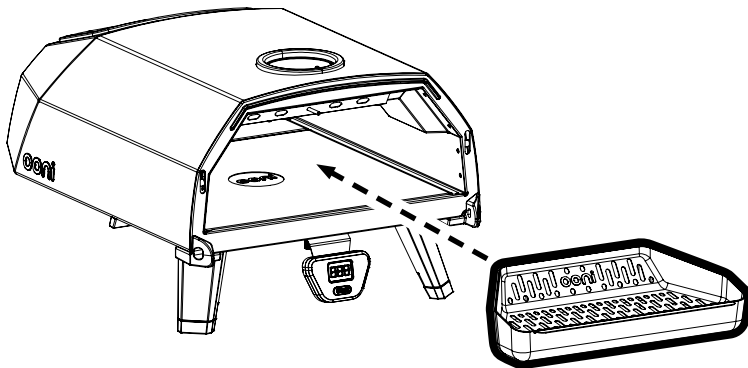
Schritt 4b – Digitales Thermometer befestigen



Schritt 5 – Cordierit-Backsteine einschieben

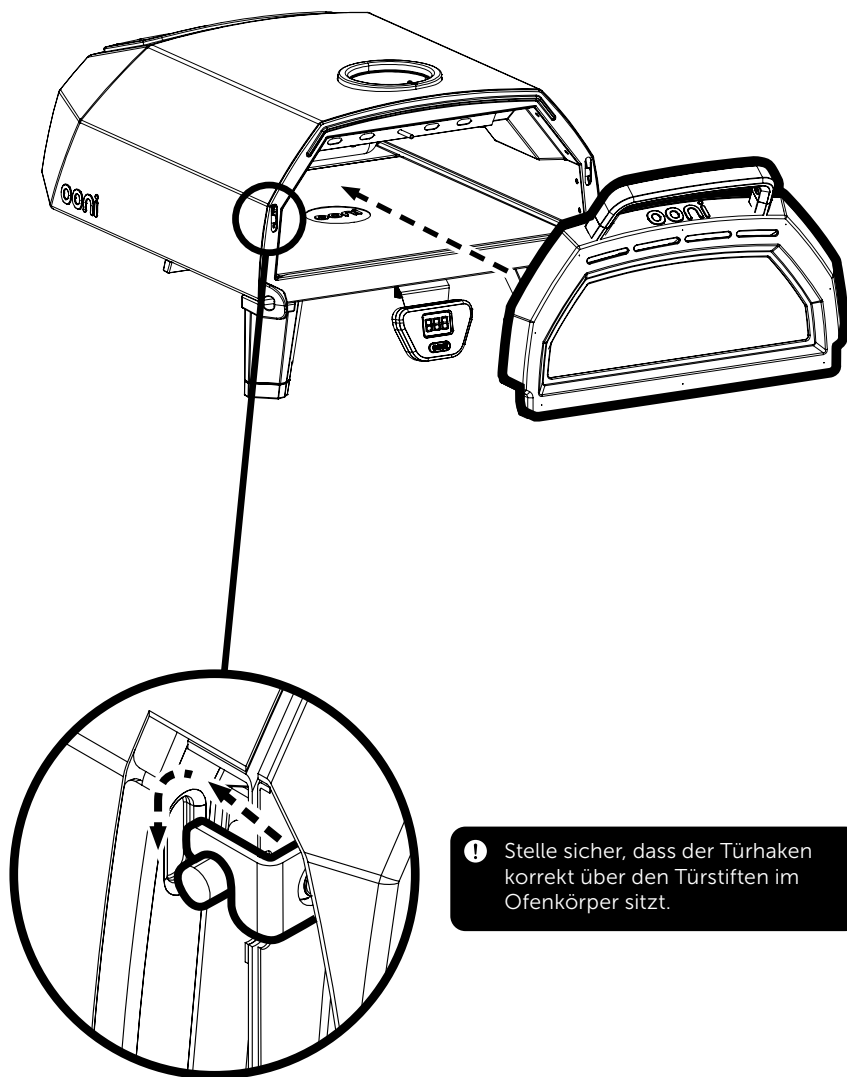


Schritt 6 – Brennstoffwanne und Brennstoffrost montieren und anschließend einschieben.



i Das Ooni-Logo auf dem Rost muss im Ofen nach vorne gerichtet sein.

Schritt 5a – Tür befestigen

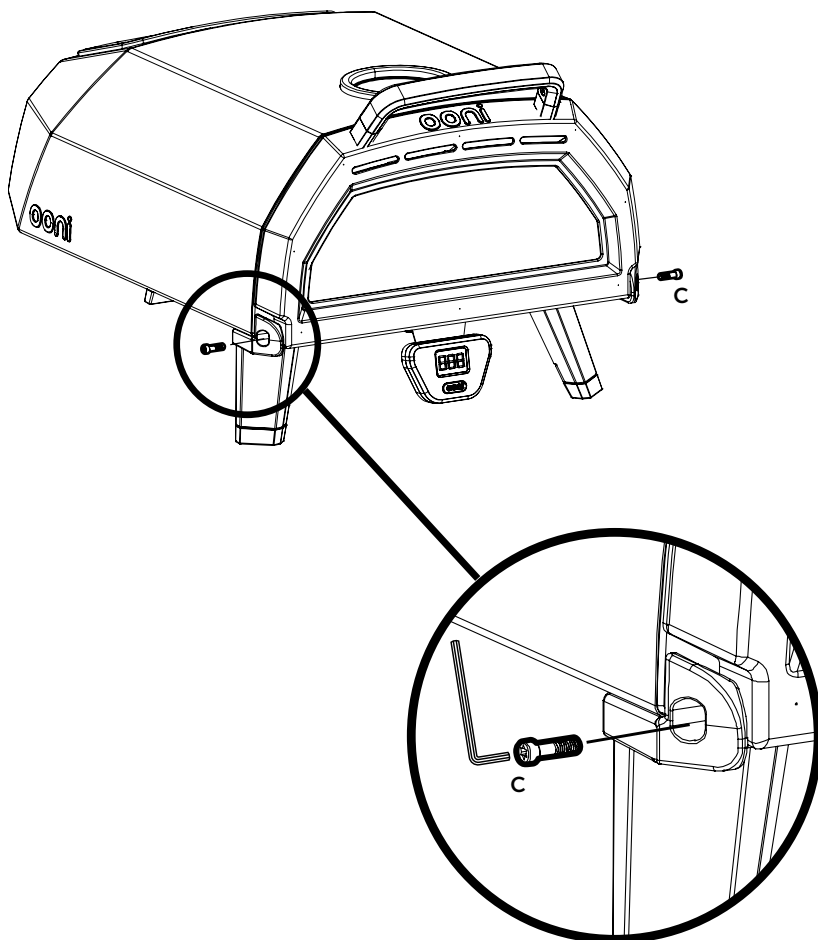


! Stelle sicher, dass der Türhaken korrekt über den Türstiften im Ofenkörper sitzt.

Schritt 7b – Tür befestigen

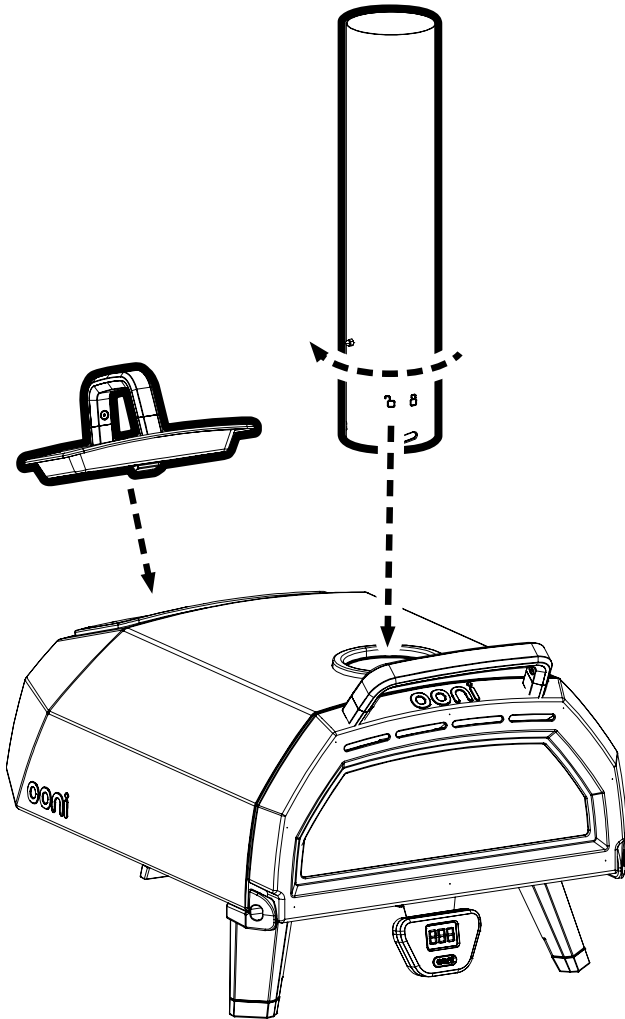
Benötigte Werkzeuge:

Inbusschlüssel



! Ziehe die Schrauben fest, aber überdrehe sie nicht.

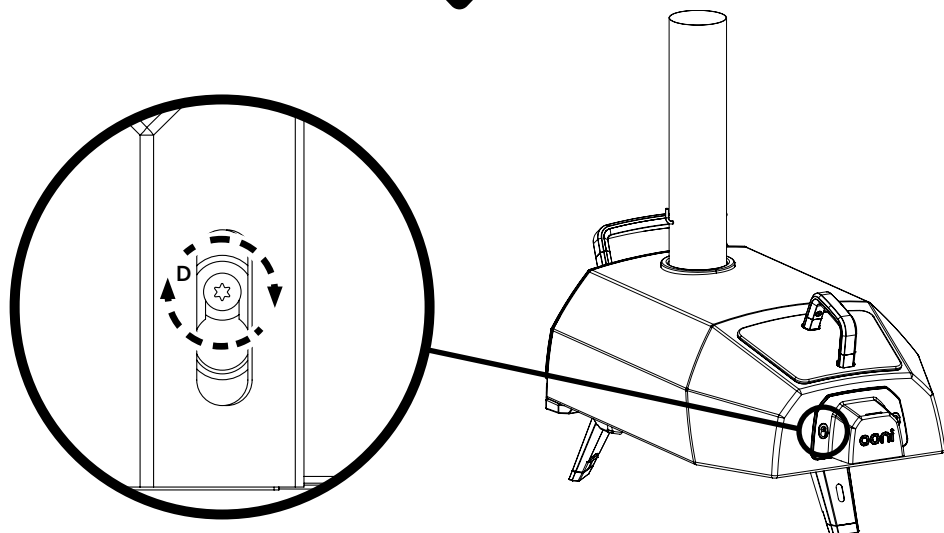
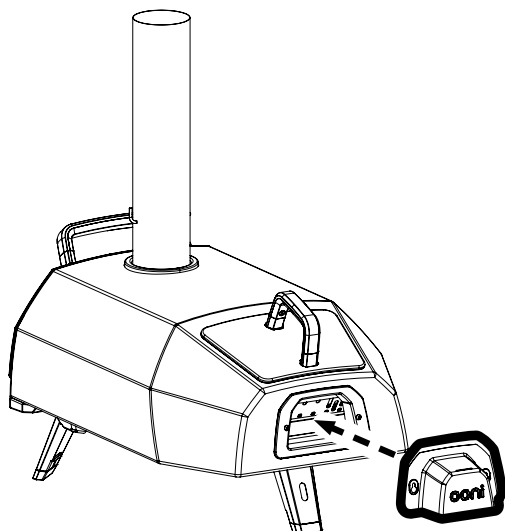
Schritt 8 – Schornstein und Brennstoffklappe befestigen



Schritt 9 – Luftzugschutzklappe befestigen

Benötigte Werkzeuge:

Inbusschlüssel

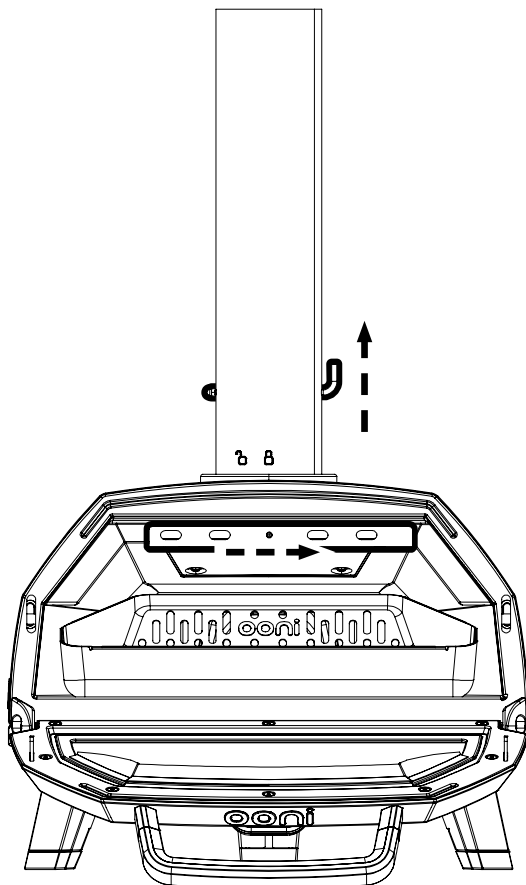


! Ziehe die Schrauben fest, aber überdrehe sie nicht.

Schritt 10 – Dachlüftungsöffnung und die Schornsteinplatte vor dem Anzünden öffnen

Die Schornsteinplatte muss senkrecht stehen.

Die Dachlüftungsöffnung muss sich auf der linken Seite befinden.

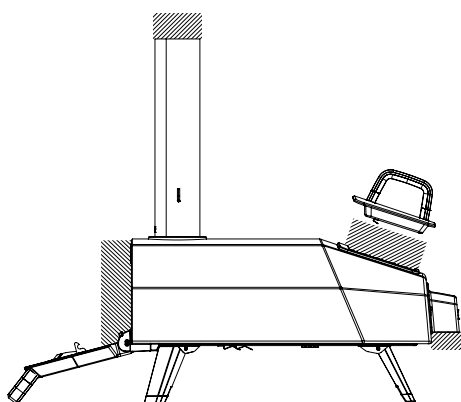



Descargo de responsabilidad legal sobre seguridad: debe leerse por completo antes de usar el producto

1. Ooni se ha diseñado exclusivamente para su uso en exteriores. Ooni siempre debe colocarse al aire libre, lejos de estructuras y nunca dentro de un edificio o garaje, ni cerca de un área cerrada. La distancia entre el horno y cualquier superficie inflamable debe ser de al menos un metro respecto a los laterales y la parte trasera, y de tres metros respecto a las partes superior y delantera del horno. Coloque su Ooni en una superficie sólida, estable, nivelada y no inflamable, y manténgalo alejado de materiales combustibles o inflamables, gasolina y otros vapores y líquidos inflamables.
2. Cumpla la legislación o reglamentación local que pueda indicar la distancia requerida entre los hornos exteriores y cualquier estructura, o que pueda limitar la llama en exteriores de cualquier tipo en tiempos de sequía o riesgo de incendio.
3. No instale ni utilice su Ooni en barcos o vehículos recreativos.
4. No utilice su Ooni cuando haya mucho viento o viento racheado.
5. Su Ooni no se ha diseñado ni debe utilizarse nunca como estufa.
6. Los humos tóxicos podrían acumularse y provocar asfixia.
7. Su Ooni Karu 16 es un dispositivo de fuego activo. El fuego activo se dirigirá naturalmente hacia cualquier fuente de aire y, por tanto, en ocasiones verá fuego saliendo del horno:
 - a. en la parte posterior de donde está el fuego;
 - b. desde la parte superior de la trampilla cuando se abre la tapa;
 - c. desde la parte delantera del horno cuando abre la puerta; o
 - d. desde la parte superior de la chimenea.

Le recomendamos ponerse guantes al utilizar su Ooni Karu 16, para evitar el riesgo de sufrir quemaduras.

8. Manténgase alejado de las aberturas del Ooni y advierta a quienes estén alrededor de usted.
9. Instalar, ajustar, alterar, reparar o mantener indebidamente su Ooni podría causar lesiones o daños materiales. Por tanto, no use su Ooni a menos que esté completamente montado y todos sus componentes estén bien sujetos y apretados.
10. Su Ooni debe inspeccionarse regularmente.
11. Cuando utilice el quemador de madera/carbón: añada más leña gradualmente hasta alcanzar la temperatura óptima. Añadir demasiada leña avivará en exceso el fuego, con el consiguiente riesgo de lesiones para usted o de daños en su Ooni.
12. Al utilizar el quemador de gas: si se apaga la llama, desconecte el suministro de gas, retire la puerta y la trampilla y espere 5 minutos antes de volver a encenderlo.
13. Al utilizar su Ooni, corre el riesgo de que sus manos sufran quemaduras. Póngase unos guantes protectores resistentes al calor en todo momento para evitar quemaduras y nunca deje objetos calientes sobre superficies inflamables o cerca de ellas. No toque ninguna parte metálica mientras su Ooni está funcionando. Solo toque las asas de plástico para abrir la puerta y levantar la trampilla del combustible.
14. Esté pendiente de su Ooni en todo momento. Nunca deje de vigilar su Ooni con la tapa abierta mientras está encendido. Esté al tanto de posibles peligros (hojas secas, madera y otros materiales inflamables) que puedan estar cerca del Ooni mientras se está utilizando, pues podrían prenderse si entran en contacto con alguna chispa.
15. Mantenga todos los cables eléctricos alejados de su Ooni.
16. Solo adultos responsables deben utilizar el horno Ooni.
17. Mantenga a niños, mascotas y materiales inflamables alejados de su Ooni en todo momento.
18. No intente retirar partes ni mover su Ooni mientras cocina o cuando el horno esté caliente.
19. No deje objetos peligrosos como encendedores o líquido de encendido de barbacoas cerca de su Ooni. El horno Ooni irradia calor en todas las direcciones.
20. El Ooni permanece caliente aunque se hayan apagado las llamas visibles. Cuando haya terminado de usar su Ooni, déjelo enfriar durante un mínimo de dos horas. No cubra el Ooni inmediatamente después de usarlo y asegúrese de retirar todas las brasas del quemador antes de guardarlo.
21. La temperatura aproximada de su Ooni (cuando se está utilizando) varía entre 120 °C (250 °F) y 550 °C (1000 °F).
22. Ooni es seguro y no entraña peligro cuando se usa como se indica y conforme a las directrices de seguridad, y funcionará durante muchos años sin problemas. Los usuarios serán responsables de mantener un funcionamiento seguro del Ooni y de adoptar las medidas razonables para su cuidado en todo momento.



 Zonas donde puede aparecer el fuego fuera del horno.

¡ATENCIÓN! ¡Esta barbacoa se calentará mucho, no la mueva durante su utilización!

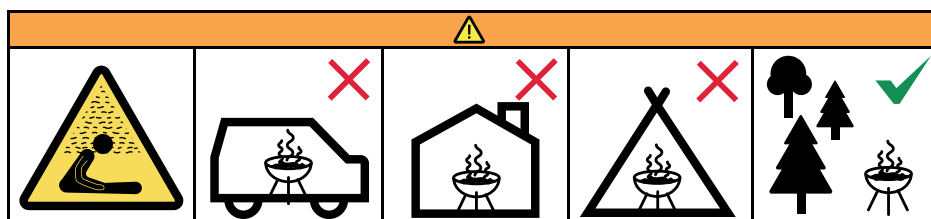
¡No utilizar en locales cerrados!

¡ATENCIÓN! ¡No use alcohol o gasolina para encender o avivar el fuego! Utilice únicamente los combustibles de encendido conformes a la Norma EN 1860-3.

¡ATENCIÓN! ¡No deje la barbacoa al alcance de los niños y animales domésticos!

No use la barbacoa en un espacio cerrado y/o habitable, p.e. vivienda, tienda de campaña, caravana, autocaravana, embarcación. Peligro de envenenamiento mortal por monóxido de carbono.

Antes de comenzar a cocinar, verifique que el combustible está recubierto de cenizas.



Encendido y apagado: madera o carbón

Ooni Karu 16 incorpora de serie un quemador de madera y de carbón. Solo use carbón que sea adecuado para cocinar y no cocine hasta que el combustible tenga una capa de ceniza. Al cocinar con madera, use trozos de leña seca sin tratar (de hasta 23 cm / 9" de largo y 7,5 cm / 3" de diámetro) en el quemador. No ponga más de 0,5 kg de combustible de una vez y asegúrese de que en total no haya más de 1,3 kg en la bandeja.

Para encender su Ooni Karu 16 con madera o carbón:

- Retire la tapa de la chimenea, abra el deflector de la chimenea y el respiradero del techo y coloque la puerta.
- Retire la trampilla y coloque una capa de carbón o un pequeña pila de leña en el quemador de carbón/madera. Utilice un soplete de gas o un encendedor de fuego para prender la leña.
- Cuando ya haya fuego, añada poco a poco más combustible. Vuelva a colocar la trampilla y espere a que el Ooni Karu 16 se caliente durante 30 minutos. Vaya añadiendo más combustible según sea necesario. La barbacoa debería calentarse y el combustible arder durante al menos 30 minutos antes de empezar a cocinar.
- No utilice alcohol ni gasolina para el encendido o reencendido. Solo utilice encendedores de fuego que cumplan la norma EN 1860-3.

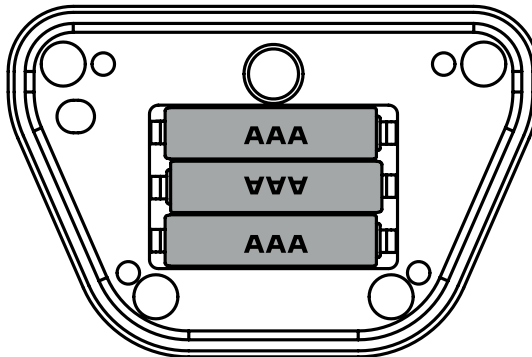
Para el apagado

- Deje que se apague el fuego y se enfríe el Ooni Karu 16. No retire las cenizas hasta que el Ooni Karu 16 se haya enfriado por completo.

Alimentación del dispositivo

Se utilizan 3 pilas AAA de 1,5 V (incluidas) para el termómetro digital del horno para pizzas

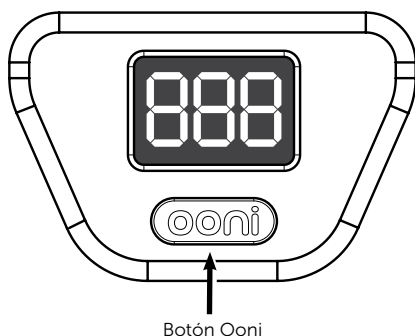
Retire los cuatro tornillos del panel trasero del termómetro digital del horno para pizzas para acceder al compartimento de las pilas.



Instrucciones del termómetro

El horno Ooni Karu 16 incorpora de serie un termómetro digital de horno para pizzas.

Utilice el termómetro digital del horno para pizzas instalado en la parte delantera para realizar mediciones de temperatura inmediatas y precisas en grados Celsius (°C) o Fahrenheit (°F).



Botón Ooni



Encendido

Pulse el botón Ooni hasta que aparezca la leyenda «888» en pantalla.

Apagado

Mantenga pulsado el botón Ooni hasta que se apague la pantalla. El termómetro se apagará automáticamente una vez transcurridas 3,14 horas.



Cambio de la unidad de temperatura

Pulse una vez el botón Ooni para cambiar de Celsius (C) a Fahrenheit (F).



Temperatura

La temperatura se mostrará en la unidad que haya seleccionado.



Temperatura máxima

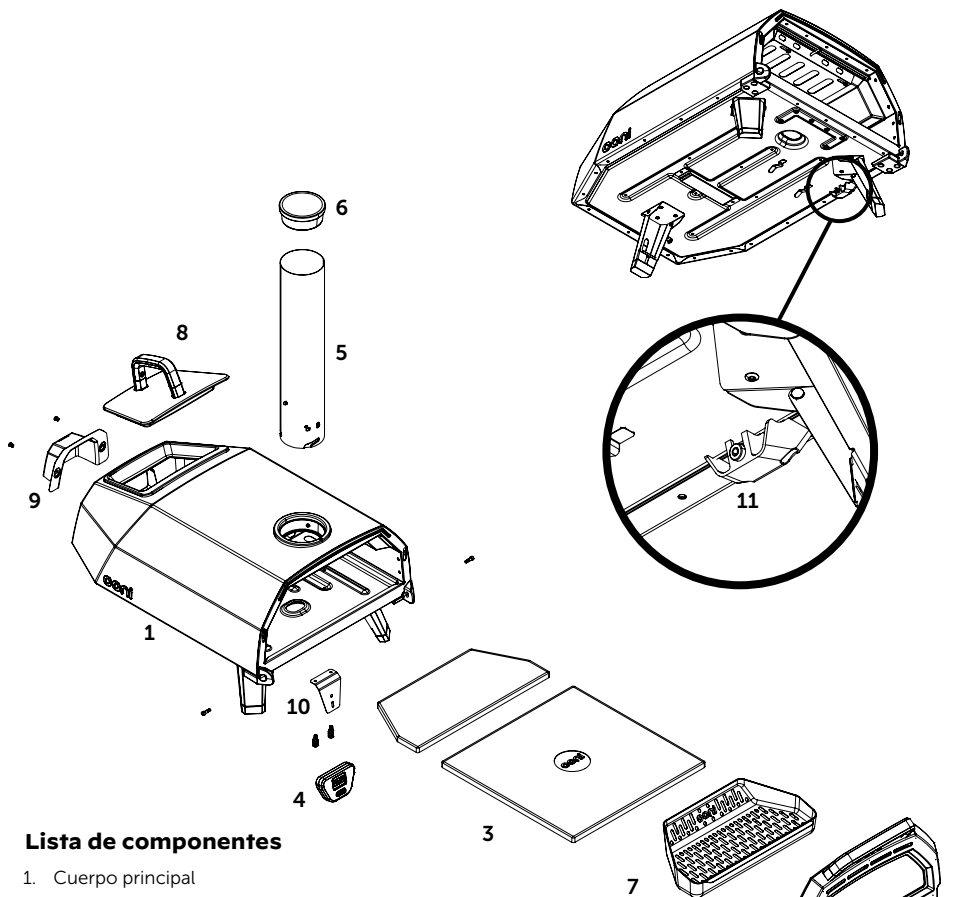
Se ha alcanzado la temperatura máxima interna. Abra la puerta del Karu 16 para bajar la temperatura dentro del horno.



Error

Indicará si el cable del termómetro no se ha conectado al soporte de la clavija.

Vista del horno desmontado y lista de componentes

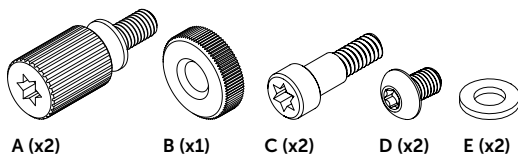


Lista de componentes

1. Cuerpo principal
2. Puerta
3. Tableros para hornear de piedra cordierita
4. Termómetro digital
5. Chimenea
6. Tapa de la chimenea
7. Rejilla de combustible y bandeja de combustible
8. Trampilla del combustible
9. Placa protectora del tiro de aire
10. Soporte del termómetro
11. Soporte de la clavija
12. Llave Allen
13. Destornillador de cabeza Phillips

Fijaciones

- A. Tornillo del soporte del termómetro
- B. Tuerca de mariposa del termómetro
- C. Tornillo de la bisagra de la puerta
- D. Tornillo de la placa protectora del tiro de aire
- E. Arandela



A (x2)

B (x1)

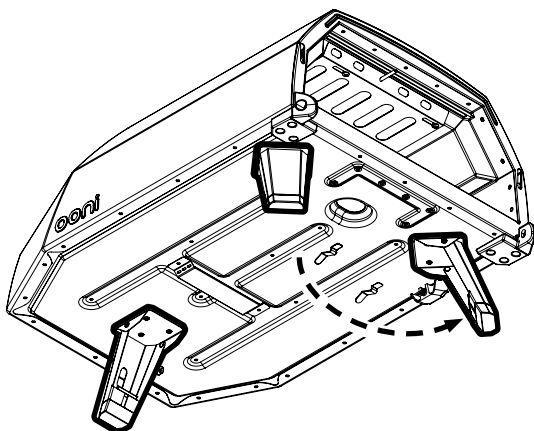
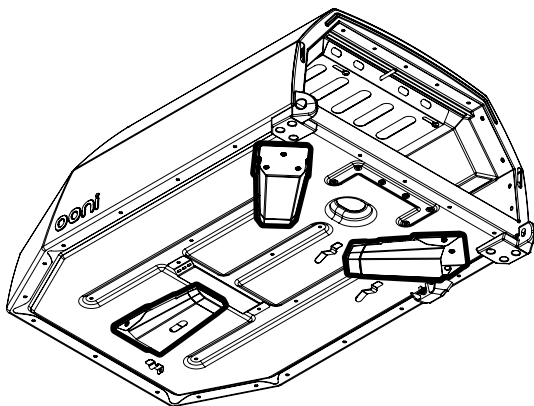
C (x2)

D (x2)

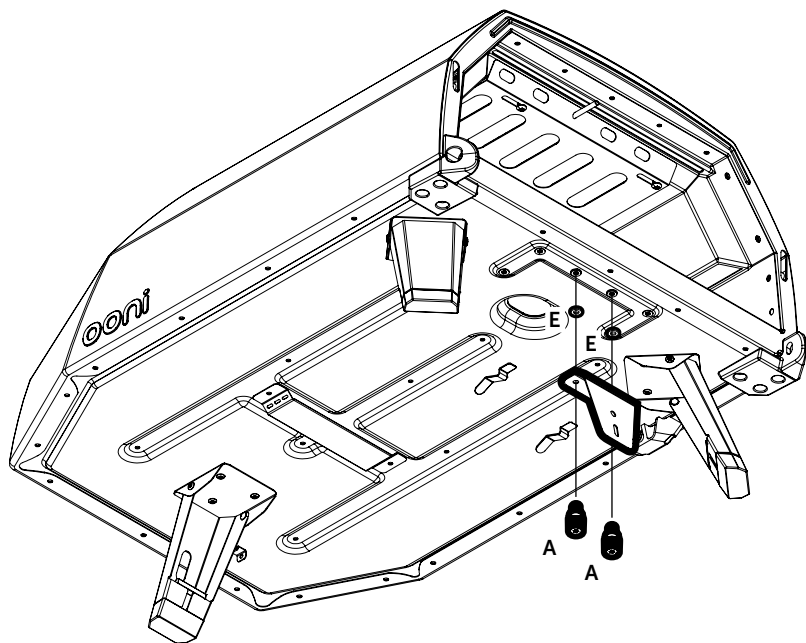
E (x2)

Paso a paso

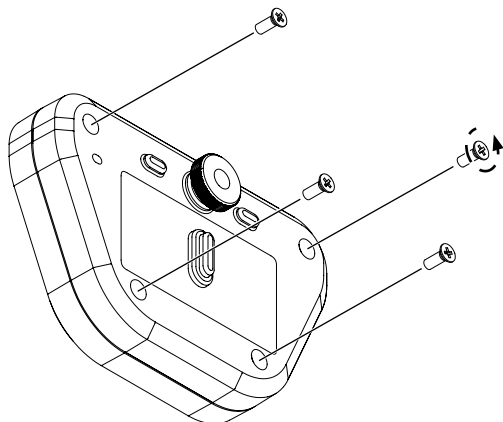
Paso 1 - Despliegue las patas



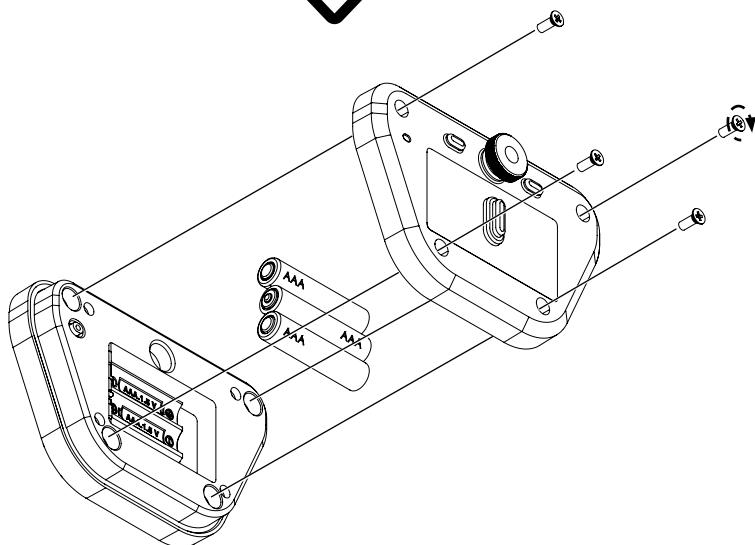
Paso 2 - Fije el soporte del termómetro a la base



Paso 3 - Ponga las pilas al termómetro digital



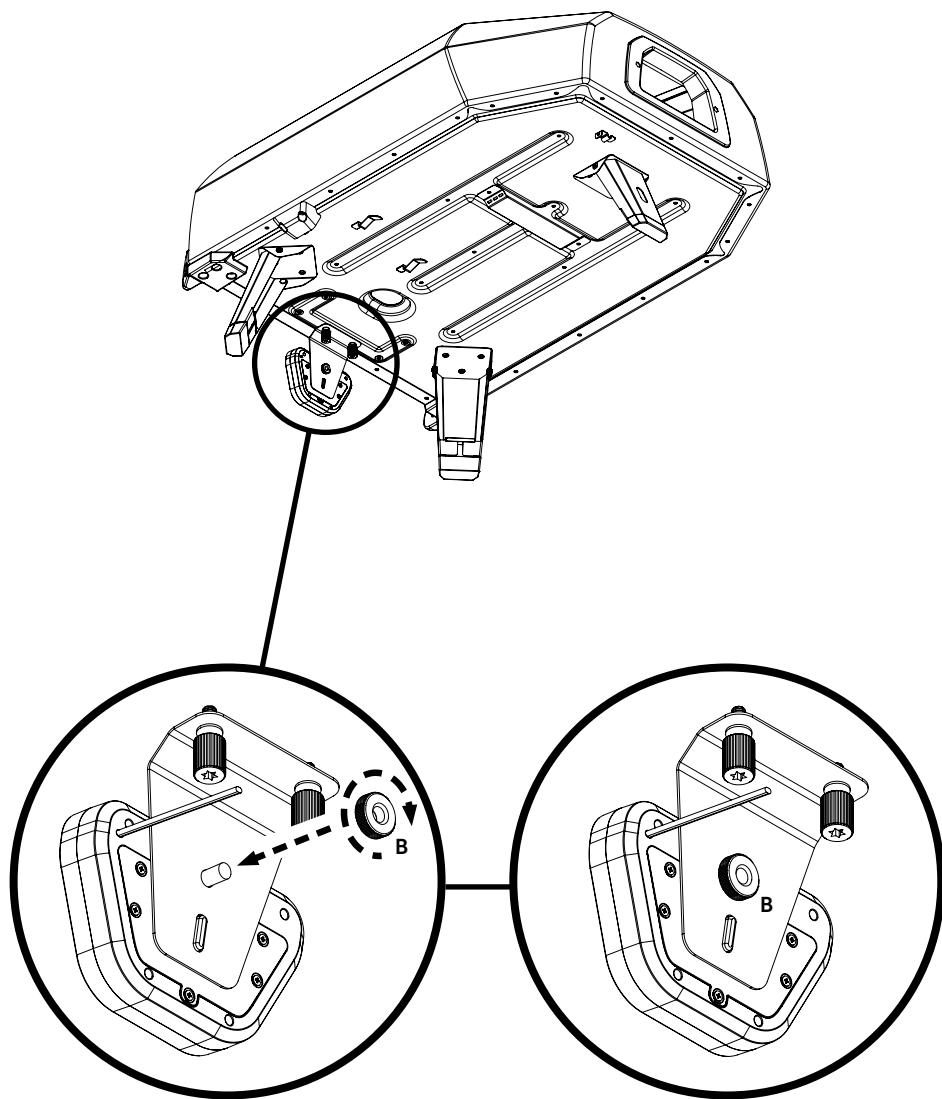
Desatornille los 4 tornillos de cabeza Phillips de la tapa del compartimento de las pilas girándolos hacia la izquierda.



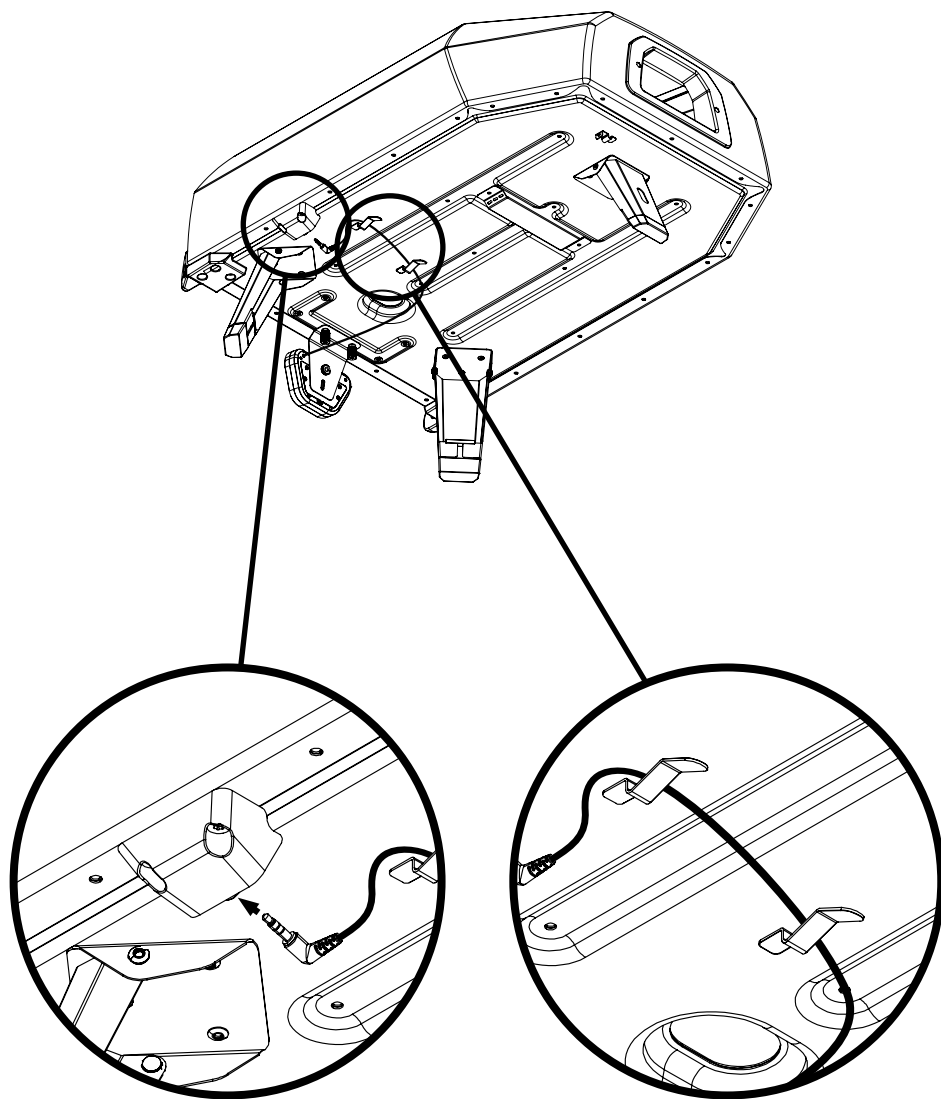
Ponga 3 pilas AAA (incluidas) y atornille los 4 tornillos de cabeza Phillips girándolos hacia la derecha.

! No apriete en exceso.

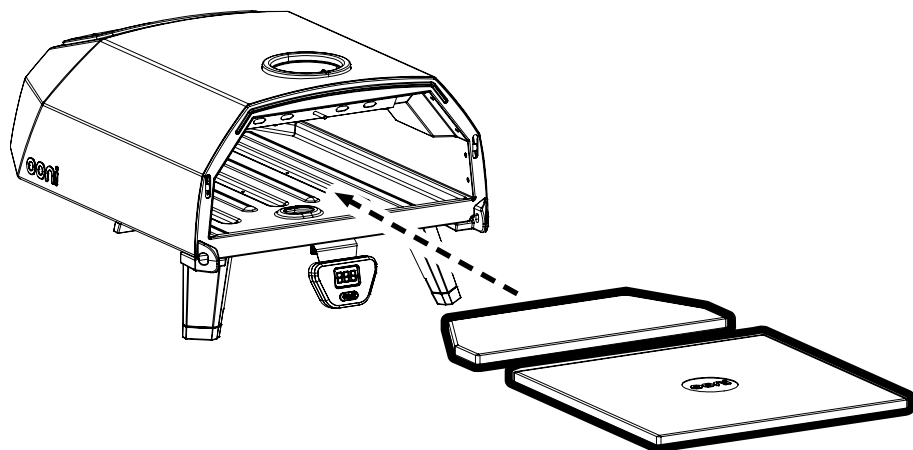
Paso 4a - Acople el termómetro digital



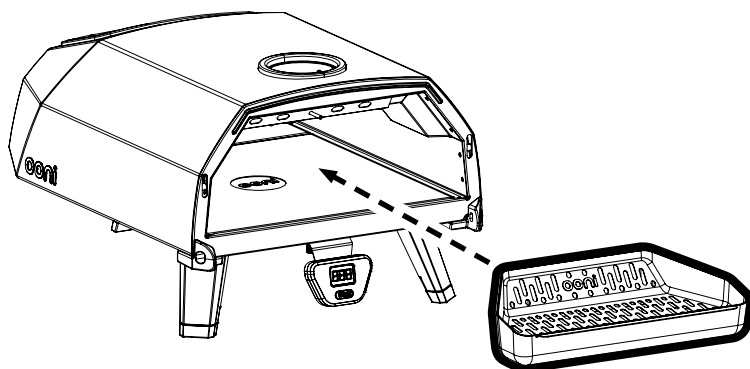
Paso 4b - Acople el termómetro digital



Paso 5 - Inserte las planchas para hornear de piedra de cordierita

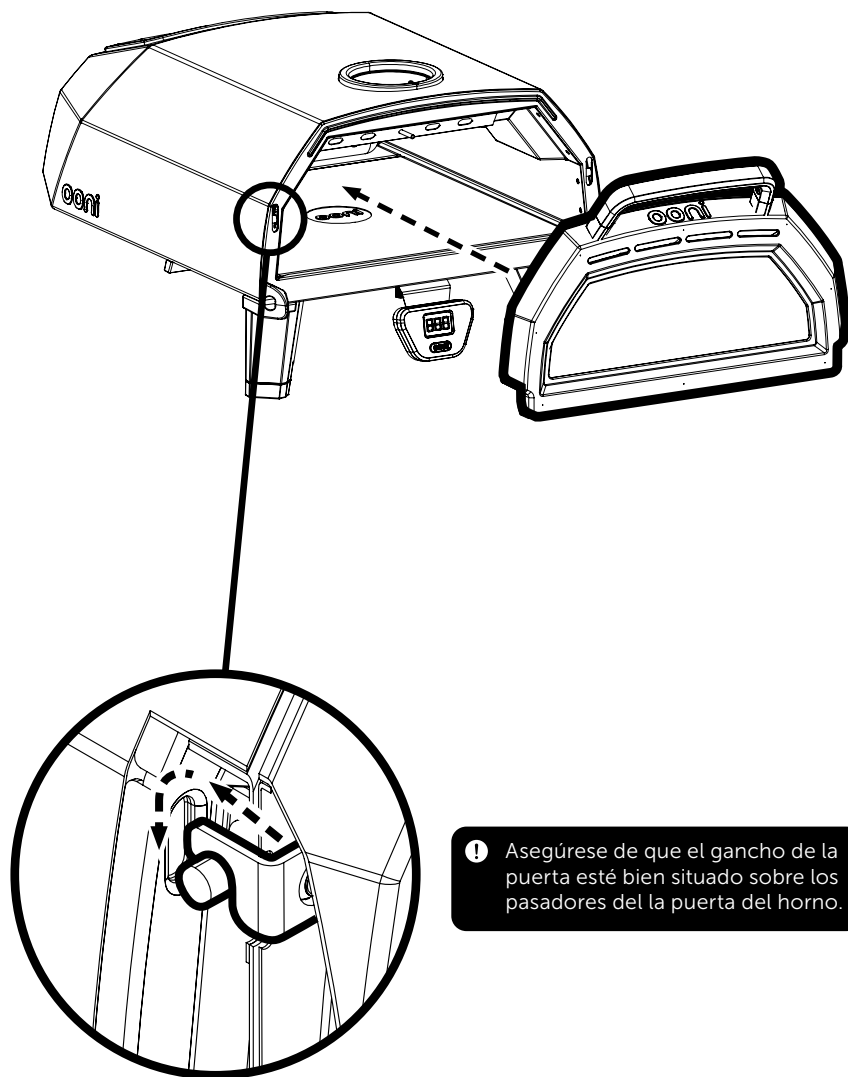


Paso 6 - Inserte la bandeja y la rejilla de combustible



! El logotipo de Ooni de la rejilla debe mirar a la parte delantera del horno.

Paso 7a - Coloque la puerta

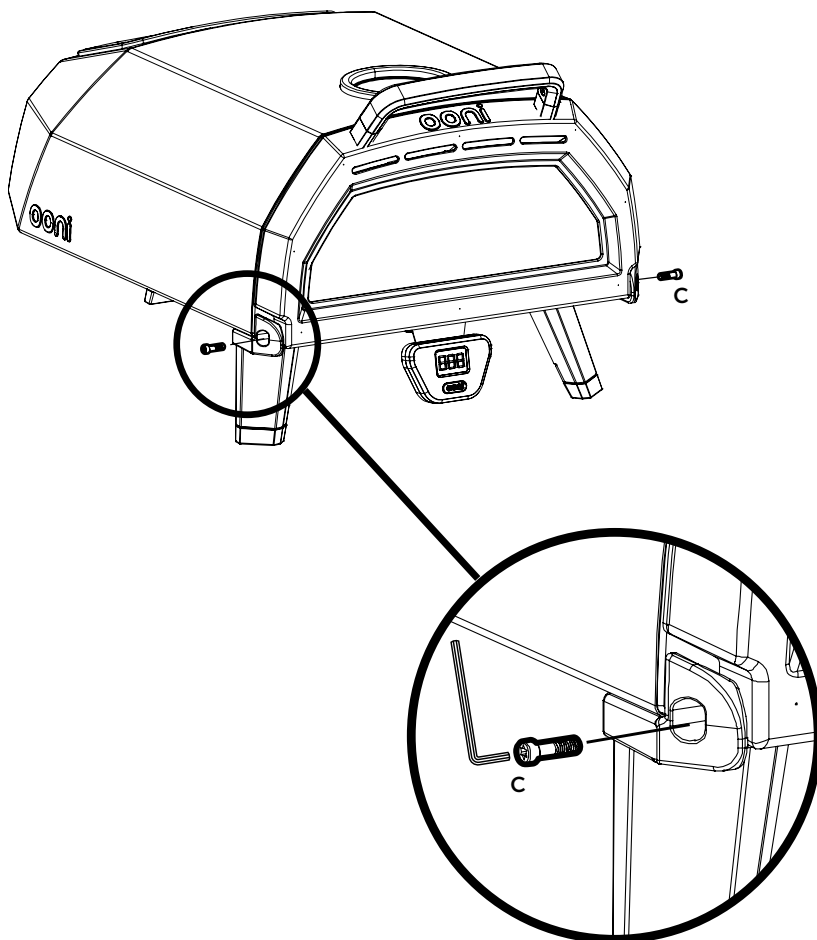


! Asegúrese de que el gancho de la puerta esté bien situado sobre los pasadores del la puerta del horno.

Paso 7b - Coloque la puerta

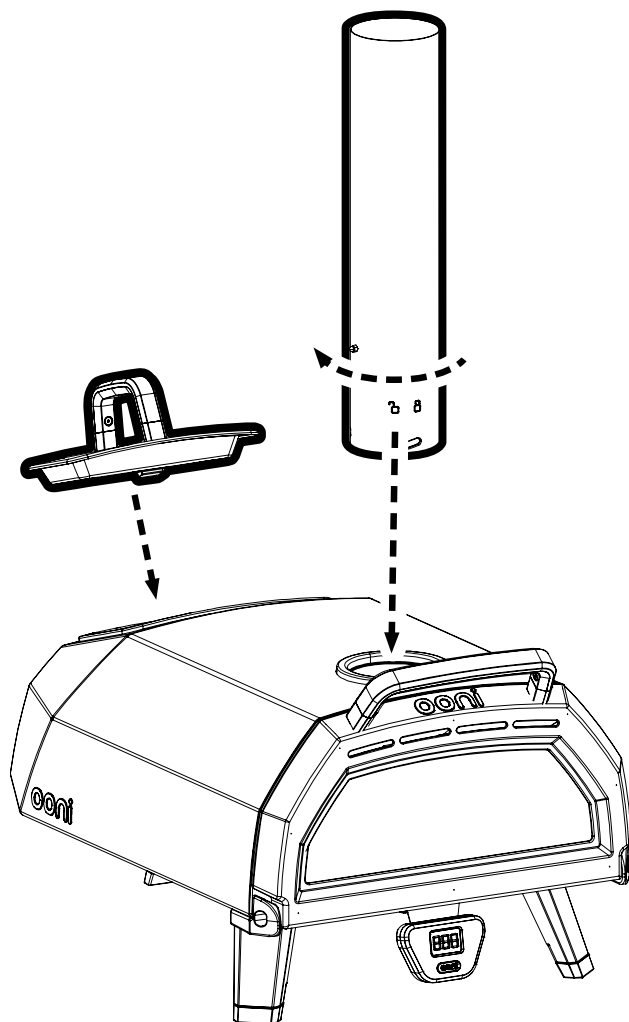
Herramientas necesarias:

Llave Allen



! No apriete en exceso.

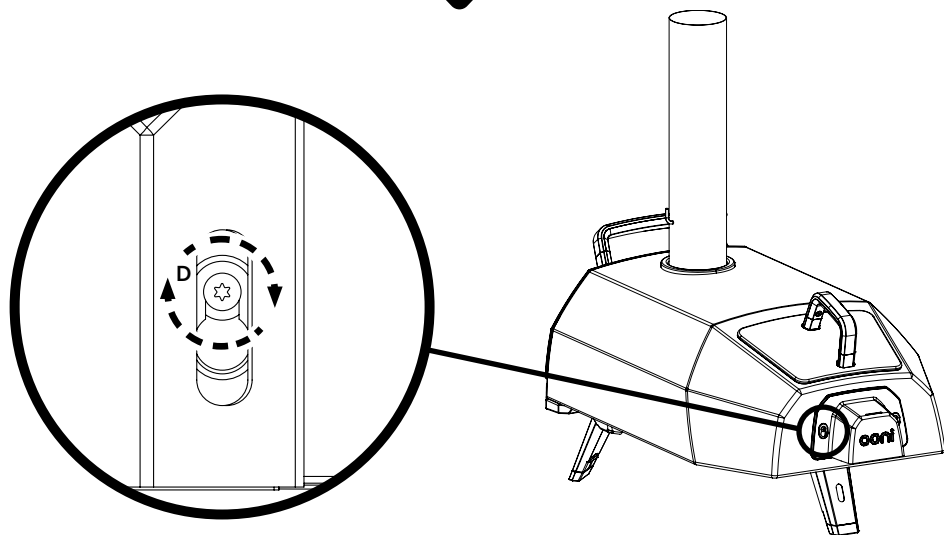
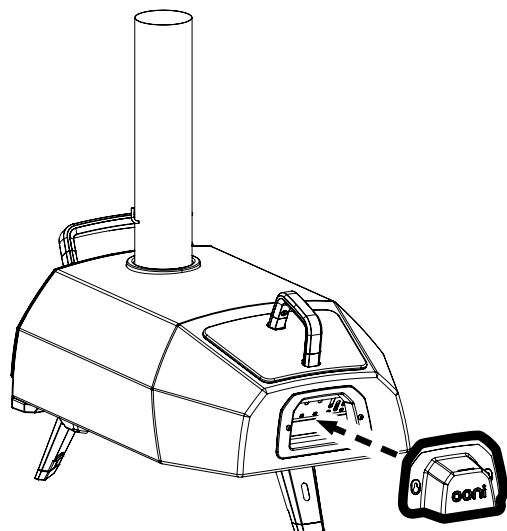
Paso 8 - Coloque la chimenea y la trampilla del combustible



Paso 9 - Instale la placa protectora del tiro de aire

Herramientas necesarias:

Llave Allen

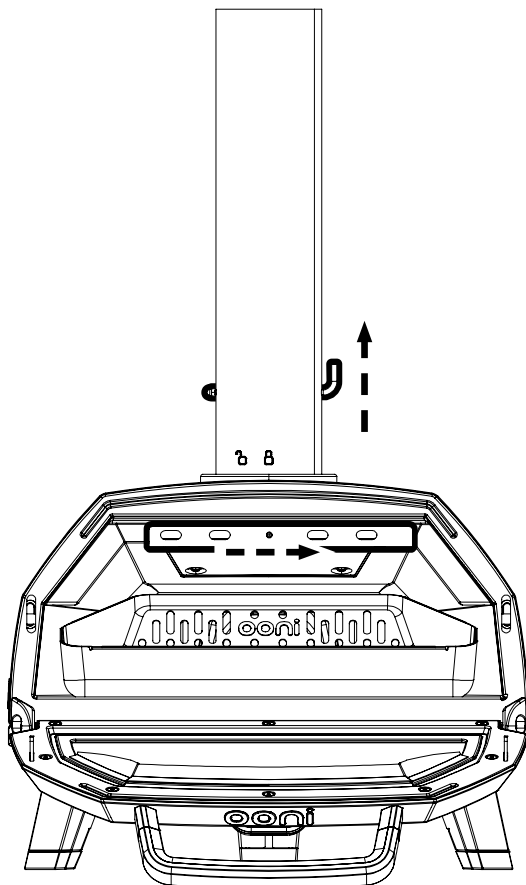


! No apriete en exceso.

Paso 10 - Abra el respiradero del techo y el deflector de la chimenea antes de encenderlo

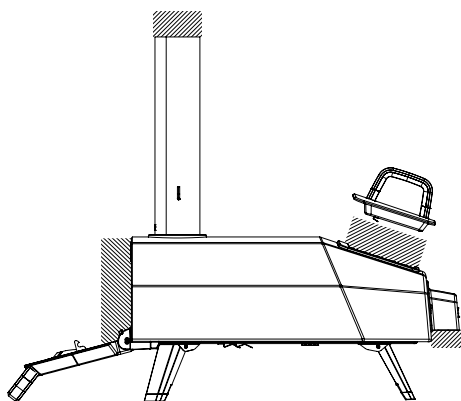
El deflector de la chimenea debe estar en posición vertical.


El respiradero del techo debe quedar a la izquierda.



Turvallisuuden laillinen vastuuvapautusilmoitus – luettava täysin ennen tuotteen käyttöä

- Ooni on tarkoitettu vain ulkokäyttöön. Ooni on aina sijoitettava ulkotiloihin etäälle rakennuksista eikä koskaan rakennuksen sisälle tai autotalliin tai lähelle mitään suljettua aluetta. Uunin ja paloalttiin pinnan välissä tulee olla 1 metri uunin sivuilla ja takana ja 3 metriä uunin edessä ja päällä. Aseta Ooni vankalle, tasaiselle, vakaalle ja tulenkestävälle pinnalle ja pidä se puhtaana ja vapaana tulenaroista ja helposti syttyvistä materiaaleista, bensiinistä ja muista tulenaroista huuruista ja nesteistä.
- Tunne paikalliset lait ja säädökset, jotka saattavat määrittää ulkokeitinten ja rakennusten välisen etäisyyden tai rajoittaa liekkien käyttöä ulkona kuivina tai vaarallisina aikoina.
- Älä asenna Oonia veneeseen tai huvijoneuvoihin tai käytä sitä niissä.
- Älä käytä Oonia kovalla tai puuskittaisella tuulella.
- Oonia ei ole tarkoitettu lämmittimeksi, eikä sitä saa koskaan käyttää sellaisena.
- Sen ympärille saattaa kerääntyä myrkyllisiä huuruja, jotka voivat aiheuttaa tukehtumisen.
- Ooni Karu 16 on tulella toimiva laite. Tuli pyrkii luonnostaan liikkumaan mitä tahansa ilmanlähdettä kohden, joten näet joskus liekkien tulevan ulos uunista
 - takana, missä tuli palaa,
 - luukun yläosasta, kun kansi avataan,
 - uunin edestä, kun avaat oven, tai
 - savupiipun yläosasta.
 Suosittelemme käyttämään käsinettä käyttäessäsi Ooni Karu 16 -uunia välttääksesi palovammojen vaaran.
- Pysy etäällä Oonin aukoista ja varoita muita lähistöllä olevia.
- Oonin virheellinen asennus, säätö, muuntelu, huolto tai ylläpito voi aiheuttaa loukkaantumisen tai omaisuusvaurion. Älä siis käytä Oonia, ellei sitä ole koottu täysin ja kaikkia osia ole kiinnitetty ja kiristetty.
- Ooni tulee tarkistaa säännöllisesti.
- Hiili-/puupoltinta käytettäessä: lisää sytykettä vähitellen saavuttaaksesi optimaalisen lämpötilan. Sytykkeen liiallinen lisääminen suurentaa tulta ja saattaa vahingoittaa Oonia.
- Kaasupoltinta käytettäessä: jos liekki sammuu, sammuta kaasun lähde, irrota ovi ja luukku ja odota 5 minuuttia, ennen kuin sytytät sen uudelleen.
- Oonia käytettäessä on mahdollista polttaa kätensä. Käytä aina lämmönkestäviä suojakäsineitä välttääksesi palovammat, äläkä koskaan laita kuumia esineitä tulenarkojen pintojen päälle tai lähelle. ÄLÄ kosketa mitään metalliosia Oonin ollessa käytössä. Kosketa vain muovikahvoja avatessasi oven ja nostaessasi polttoaineluukkuja.
- Älä koskaan jätä Oonia valvomatta. Älä jätä Oonia valvomatta, kun kansi on auki ja uunissa on tuli. Ole tietoinen Oonin lähistöllä olevista vaaroista (kuivat lehdet, kateaineet ja muut tulenarat materiaalit) sen ollessa käytössä, koska niistä saattaa aiheutua tulipalon vaara, jos niihin pääsee kipinöitä.
- Pidä kaikki sähköjohdot poissa Oonista.
- Vain vastuulliset aikuiset saavat käyttää Oonia.
- Pidä lapset, lemmikit ja tulenarat esineet aina etäällä Oonista.
- Älä yritä irrottaa mitään osia tai siirtää Oonia sen ollessa kuuma tai laittaessasi ruokaa.
- ÄLÄ jätä mitään vaarallisia esineitä, kuten sytyttimiä tai grillinestettä, Oonin viereen. Ooni säteilee lämpöä joka suuntaan.
- Ooni pysyy kuumana senkin jälkeen, kun liekit ovat sammuneet. Anna Oonin jäähtyä vähintään 2 tuntia, kun lopetat sen käytön. ÄLÄ peitä Oonia heti käytön jälkeen ja varmista, että tuli ja hehkuvat hiilet ovat kadonneet ennen sen siirtämistä varastoon.
- Oonin keskimääräinen lämpötila (käytössä) on 120 – 550 °C.
- Ooni on turvallinen ja vaaraton, kun sitä käytetään oikein ja turvallisuusohjeiden mukaisesti, ja se toimii vaivatta ja tuottaa iloa moneksi vuodeksi. Käyttäjän velvollisuus on ylläpitää Oonin turvallista toimintaa ja noudattaa aina kohtuullisia hoitostandardeja.



 Alueet, joissa tuli saattaa tulla ulos uunista.

VAROITUS! Grilli kuumenee käytössä. Grilliä ei saa siirtää käytön aikana.

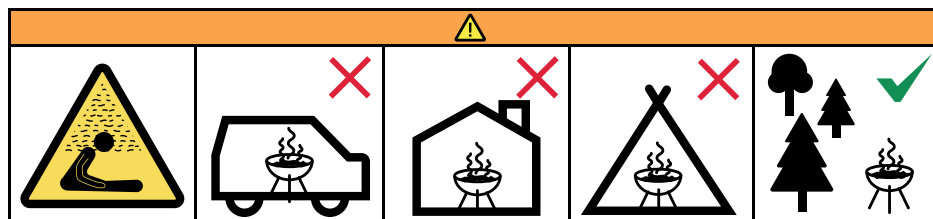
Grilliä ei saa käyttää sisätiloissa*

VAROITUS! Älä käytä bensiiniä tai spritiä sytyttämiseen tai liekkien kohentamiseen. Käytä vain standardin EN 1860-3 mukaisia sytykkeitä.

VAROITUS ! Pidä lapset ja lemmikkieläimet poissa grillin läheisyydessä.

Älä käytä grilliä suljetuissa ja/tai asutuissa tiloissa, kuten talossa, teltassa, asuntovaunussa, matkailuautossa tai veneessä. Häikämyrkytyksestä johtuva hengenvaara.

Grilli on valmis ruoanlaittoon vasta, kun polttoaine on tuhkan peitossa.



Sytyttäminen ja sammuttaminen – puu tai hiili

Ooni Karu 16:n mukana toimitetaan vakiovarusteena puu- ja hiilipoltin. Käytä ainoastaan ruoanlaittoon soveltuvaa hiiltä äläkä laita ruokaa, ennen kuin polttoaineessa on tuhka-kerros. Kun laitat ruokaa puulämmityksellä, käytä polttimessa kuivia, käsittelemättömiä lehtipuun kappaleita (enintään 23 cm pitkiä ja 7,5 cm leveitä). Lisää kerrallaan enintään 0,5 kg polttoainetta ja varmista, että astiassa on enintään 1,3 kg yhdellä kertaa.

Ooni Karu 16:n sytyttäminen puulla tai hiilellä:

- Irrota savupiipun kansi, avaa savupiipun läppä ja kattoaukko ja kiinnitä ovi.
- Irrota luukku ja laita hiili-/puupolttimeen hiilikerros tai pieni pino puuta. Sytytä puu kaasupolttimella tai luonnollisella sytyttimellä.
- Kun tuli palaa, lisää polttoainetta hitaasti. Aseta luukku paikoilleen ja anna Ooni Karu 16:n esikuumentua 30 minuuttia. Lisää polttoainetta tarpeen mukaan. Grilliä on kuumennettava ja polttoainetta pidettävä punaisen kuumana vähintään 30 minuuttia ennen ensimmäistä ruoanlaittokertaa.
- Älä käytä sytytykseen tai uudelleensytytykseen alkoholia tai petroolia. Käytä vain standardin EN 1860-3 mukaisia sytytysnesteitä.

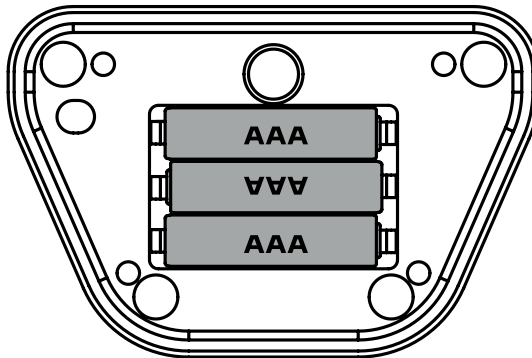
Sammuttaminen

- Anna tulen palaa loppuun luonnollisesti ja jätä Ooni Karu 16 jäähtymään. Älä poista tuhkaa, ennen kuin Ooni Karu 16 on jäähtynyt täysin.

Laitteen virta

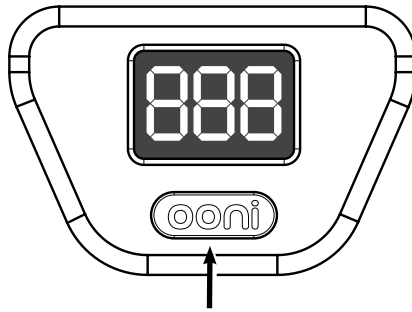
Uunin mukana toimitettua kolmea 1,5 voltin AAA-paristoa käytetään pizzauunin digitaalisen lämpömittarin virranlähteenä

Irrota pizzauunin digitaalisen lämpömittarin takapaneelissa olevat neljä ruuvia päästäksesi paristokoteloon.



Lämpömittarin ohjeet

Ooni Karu 16:n mukana toimitetaan vakiovarusteena paristokäyttöinen pizzauunin digitaalinen lämpömittari. Eteen asennettu pizzauunin digitaalinen lämpömittari ilmoittaa lämpötilan tarkkaan ja välittömästi Celsius- (°C) tai Fahrenheit-asteina (°F).



Ooni-painike



Virta päälle

Paina Ooni-painiketta, kunnes näytössä näkyy "888"



Virta pois

Paina Ooni-painiketta, kunnes näyttö tyhjenee/sammuu. Lämpömittari sammuu automaattisesti 3,14 tunnin kuluttua.



Mittayksikön vaihtaminen

Paina Ooni-painiketta kerran vaihtaaksesi Celsius- (C) ja Fahrenheit-asteiden (F) välillä.



Lämpötila

Lämpötila ilmoitetaan valitsemassasi mittayksikössä.



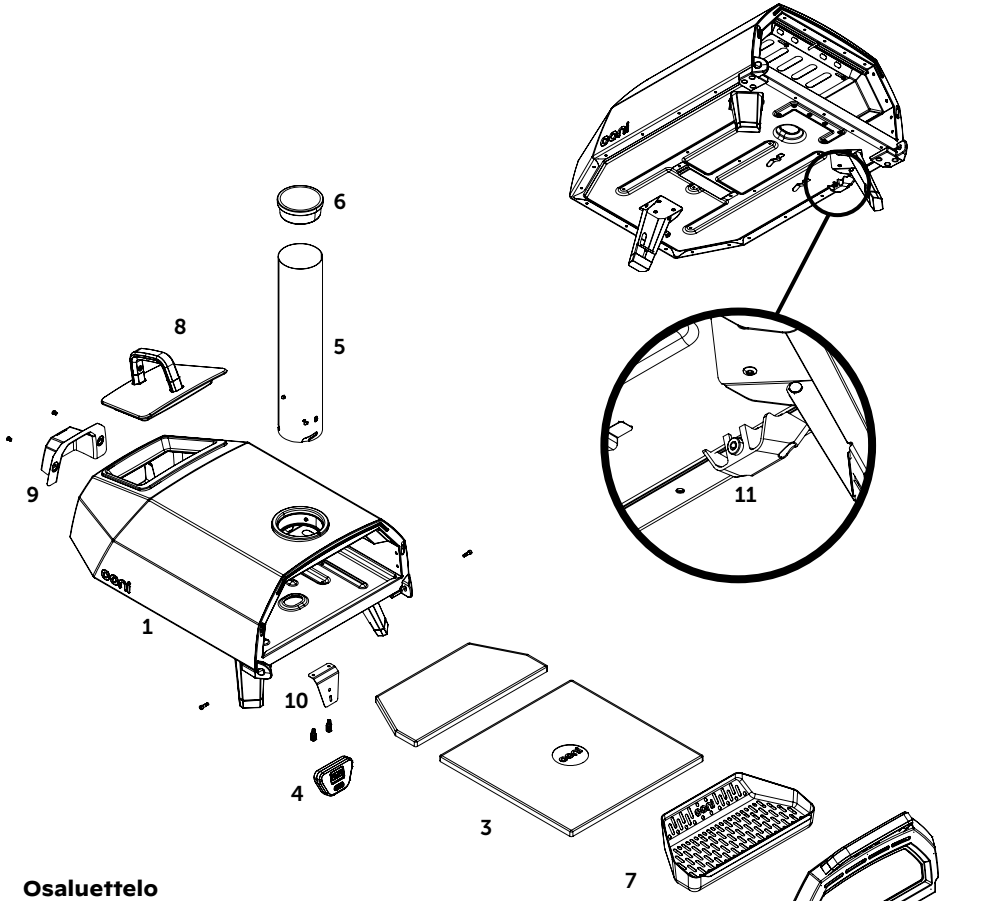
Suurin sallittu lämpötila

Suurin sallittu sisälämpötila saavutettu, avaa Karu 16:n ovi pienentääksesi uunin lämpötilaa.

Virhe

Tämä näkyy, jos lämpömittarin kaapelia ei ole kytketty telineeseen

Räjätyskuva ja osaluettelo

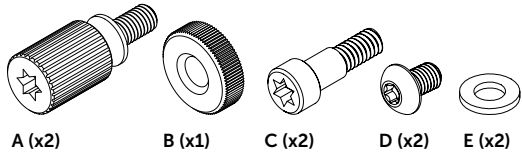


Osaluettelo

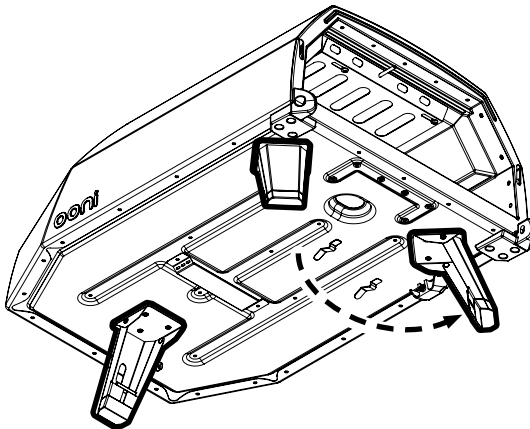
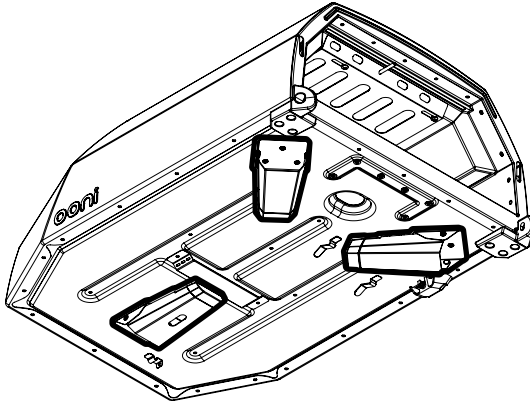
1. Runko
2. Ovi
3. Kordieriittikiviset paistoalustat
4. Digitaalinen lämpömittari
5. Savupiippu
6. Savupiipun kansi
7. Polttoaineritilä ja polttoaineastia
8. Polttoaineluukku
9. Vedonsäätölevy
10. Lämpömittariteline
11. Teline
12. Kuusiovain
13. Ristipääruuviavain

Kiinnikkeet

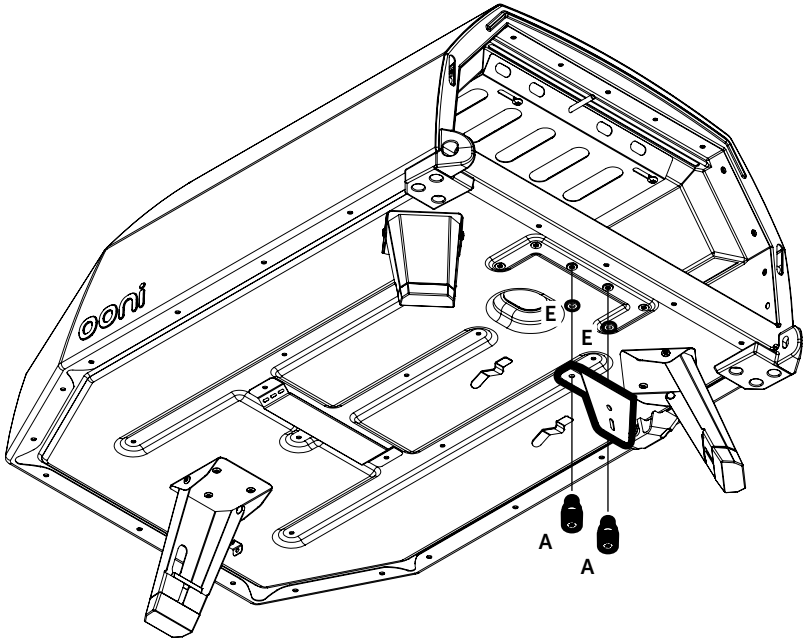
- A. Lämpömittarin telineen ruuvi
- B. Lämpömittarin siipimutteri
- C. Oven saranan ruuvi
- D. Vedonsäätölevyn ruuvi
- E. Aluslaatta



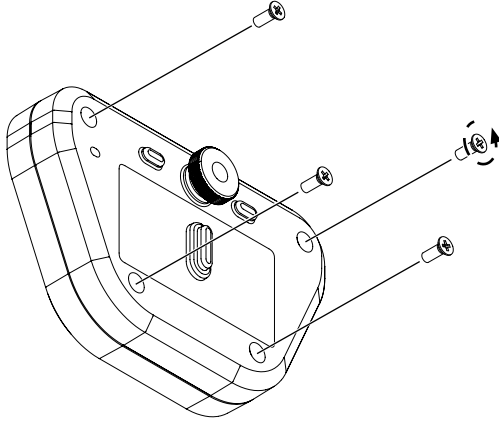
Vaiheittain
Vaihe 1 - Taita jalat ulos



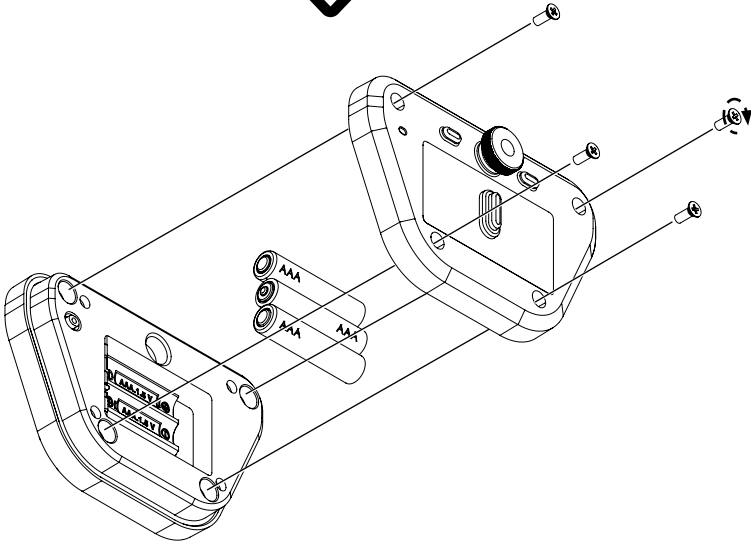
Vaihe 2 - Kiinnitä lämpömittarin teline lattiaan



Vaihe 3 - Laita digitaaliseen lämpömittariin paristot



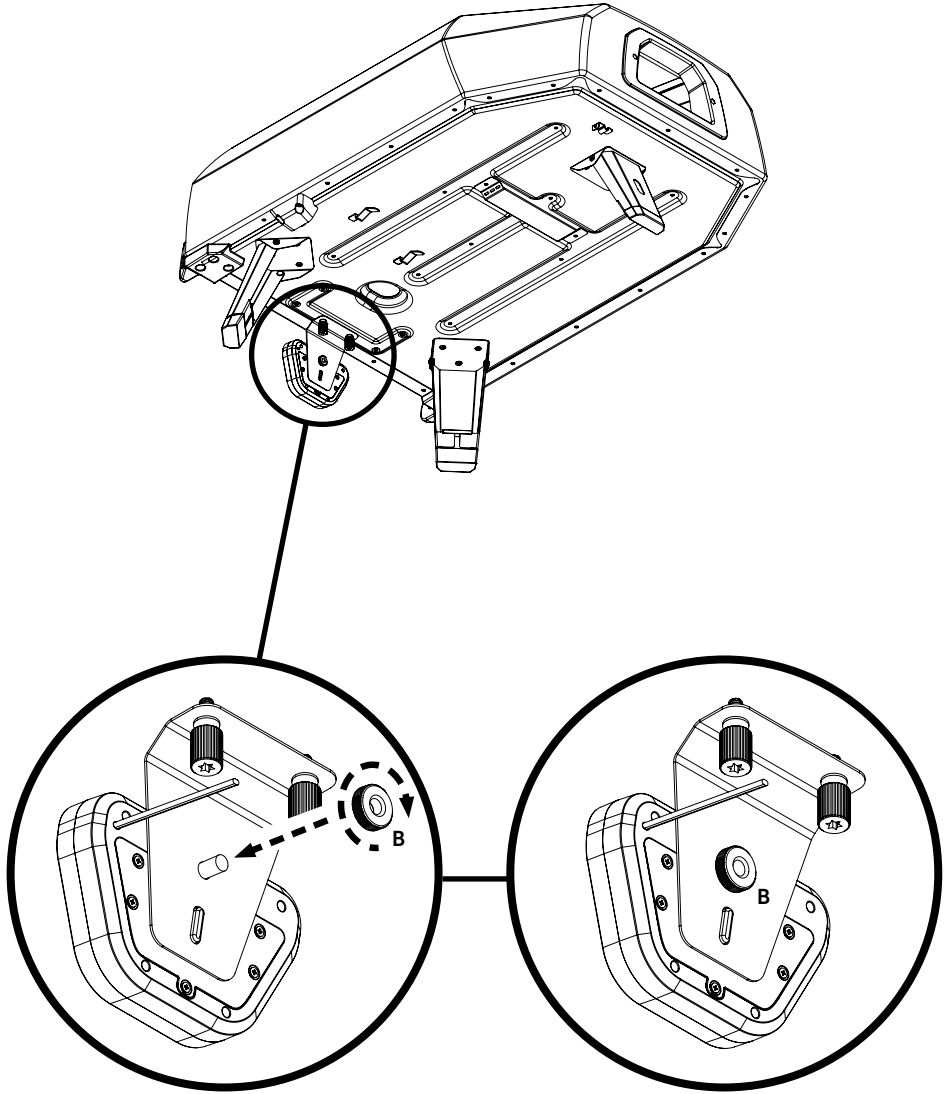
Irrota paristokannesta 4 ristipääruuvia kiertämällä niitä vastapäivään



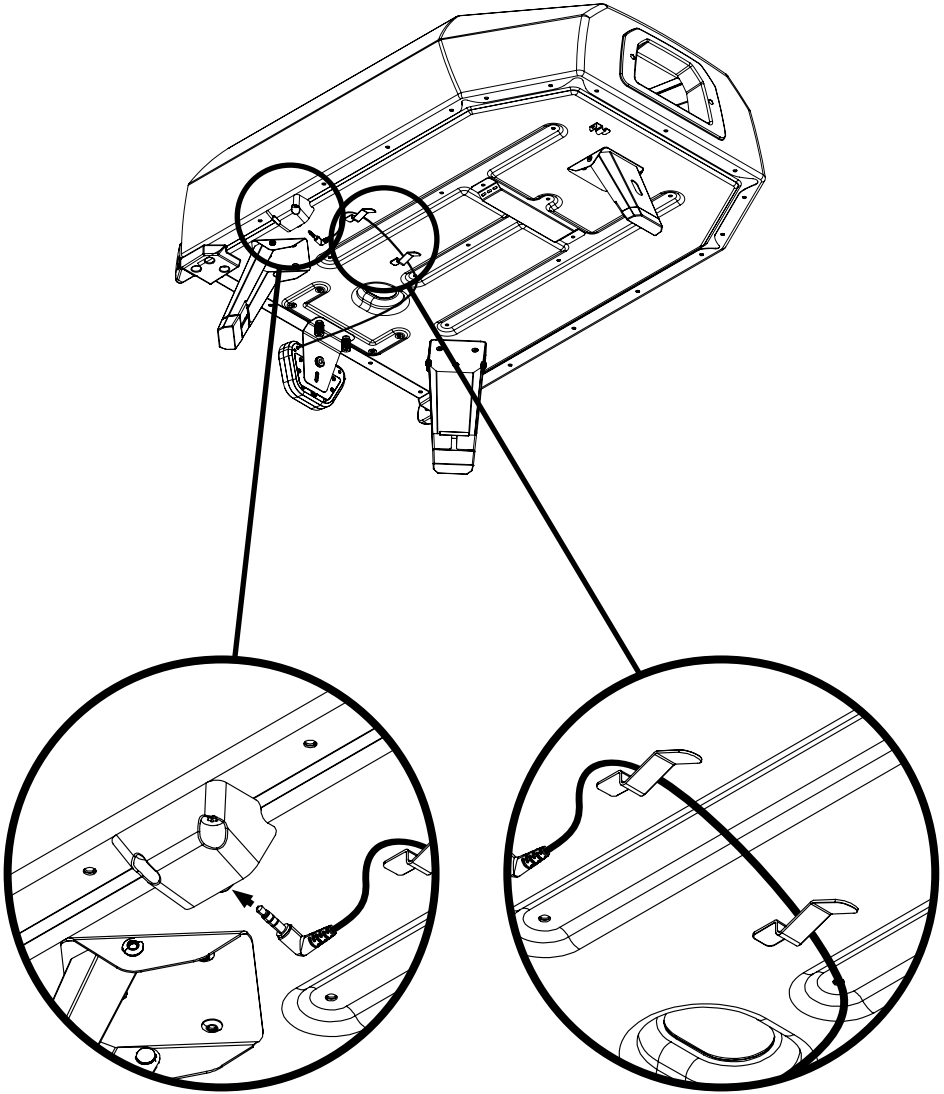
Aseta toimitetut 3 AAA-paristoa paikoilleen ja kiinnitä 4 ristipääruuvia takaisin kiertämällä niitä myötäpäivään

! Kiinnitä mutta älä kiristä liikaa

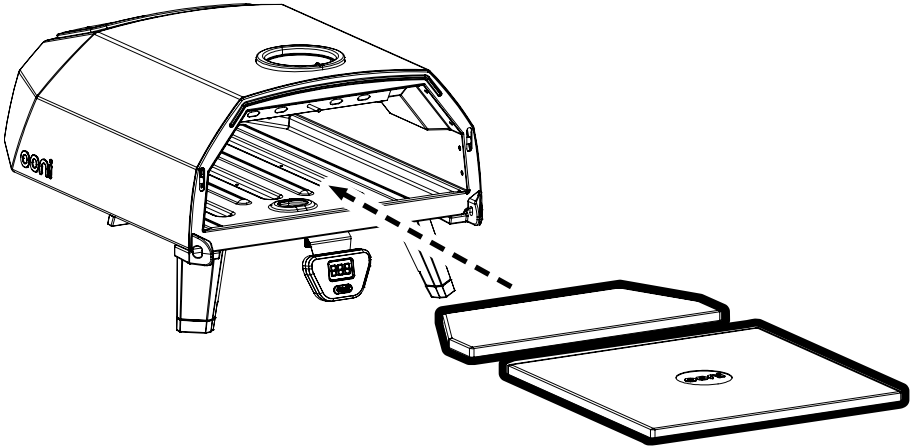
Vaihe 4a - Kiinnitä digitaalinen lämpömittari



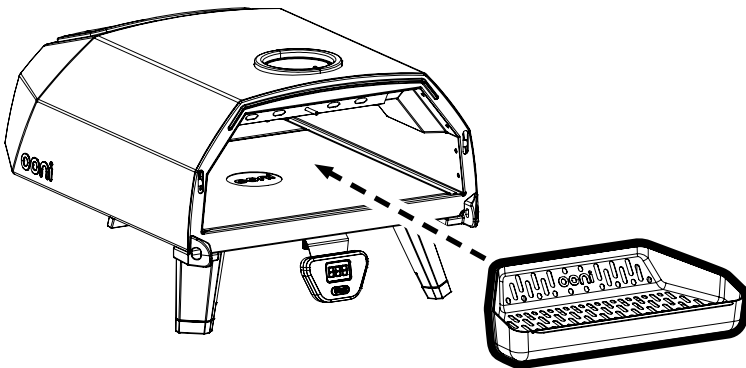
Vaihe 4b - Kiinnitä digitaalinen lämpömittari



Vaihe 5 - Aseta kordieriittikiviset paistoalustat paikoilleen

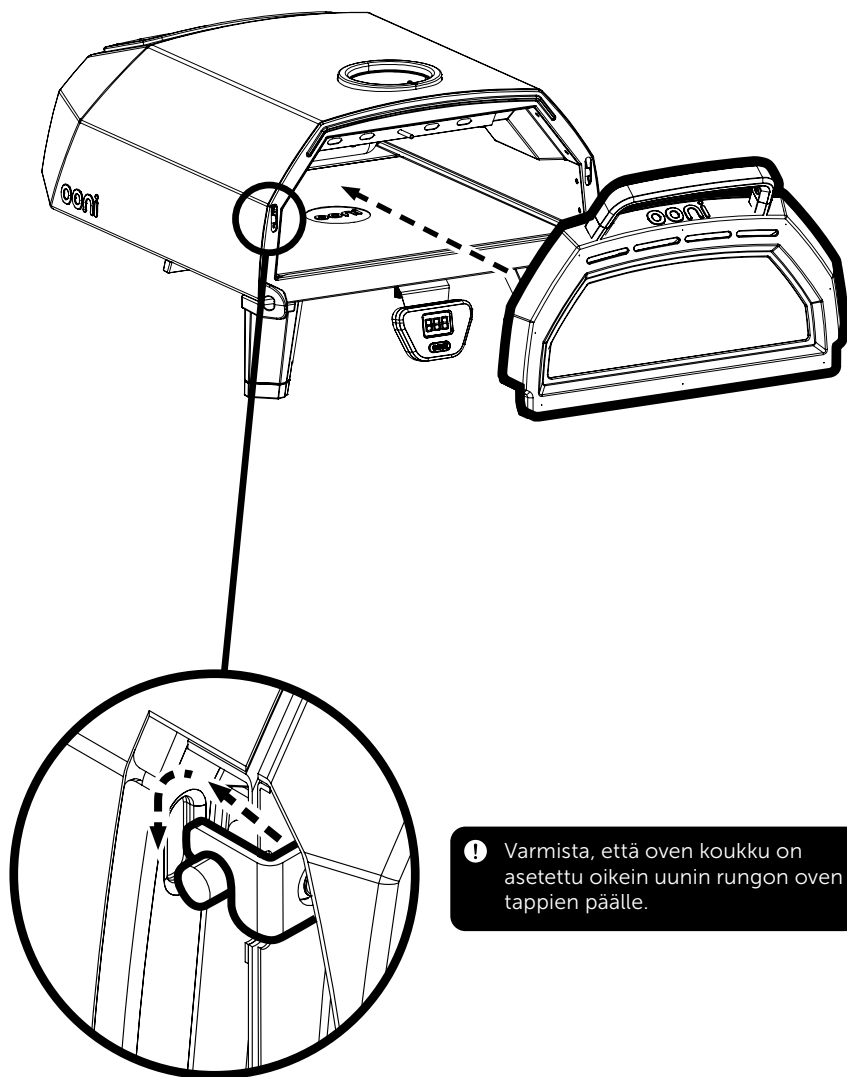


Vaihe 6 - Aseta polttoaineastia ja polttoaineritilä paikoilleen



i Rutilässä olevan Ooni-logon on osoitettava uunin etuosaa kohden

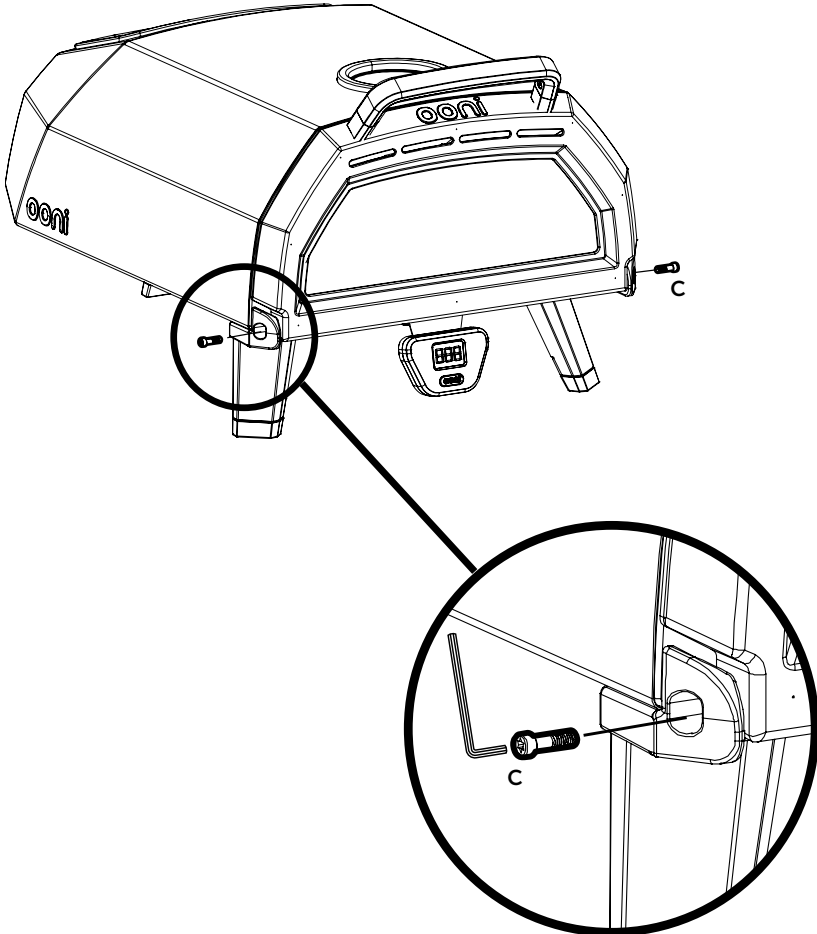
Vaihe 7a - Kiinnitä ovi



! Varmista, että oven koukku on asetettu oikein uunin rungon oven tappien päälle.

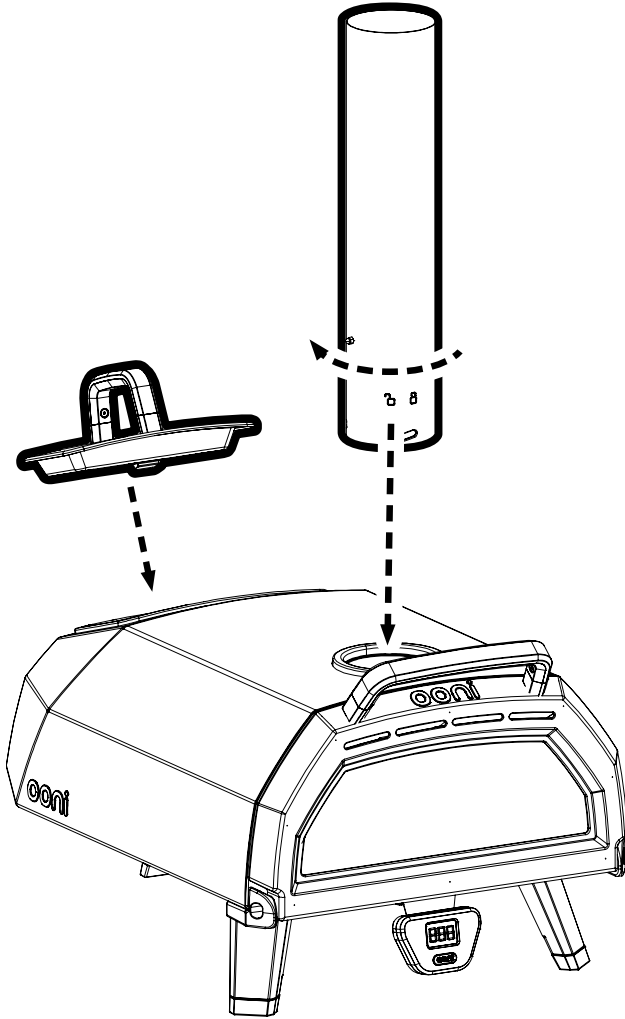
Vaihe 7b - Kiinnitä ovi

Tarvittavat työkalut:
Kuusioavain



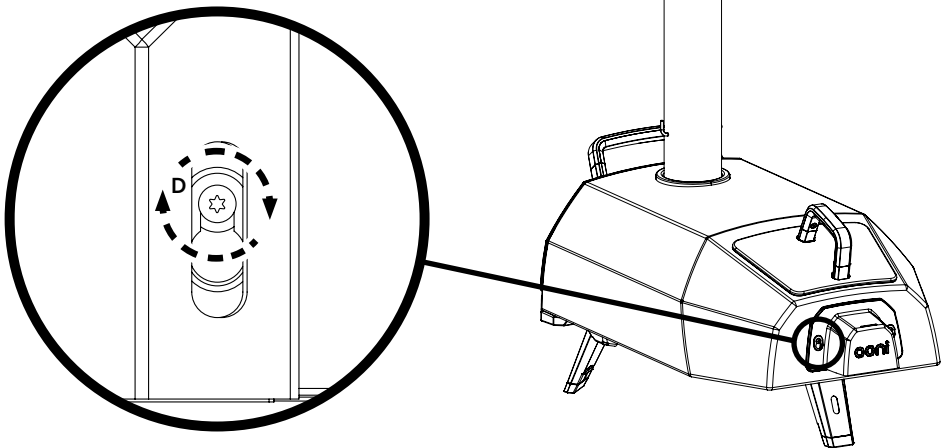
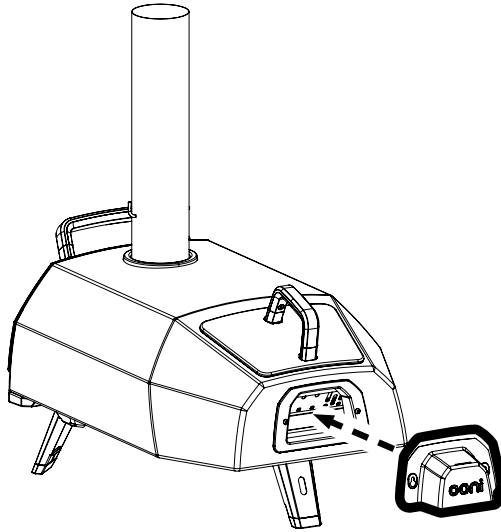
! Kiinnitä mutta älä kiristä liikaa

Vaihe 8 - Kiinnitä savupiippu ja polttoaineluukku



Vaihe 9 - Kiinnitä vedonsäätölevy

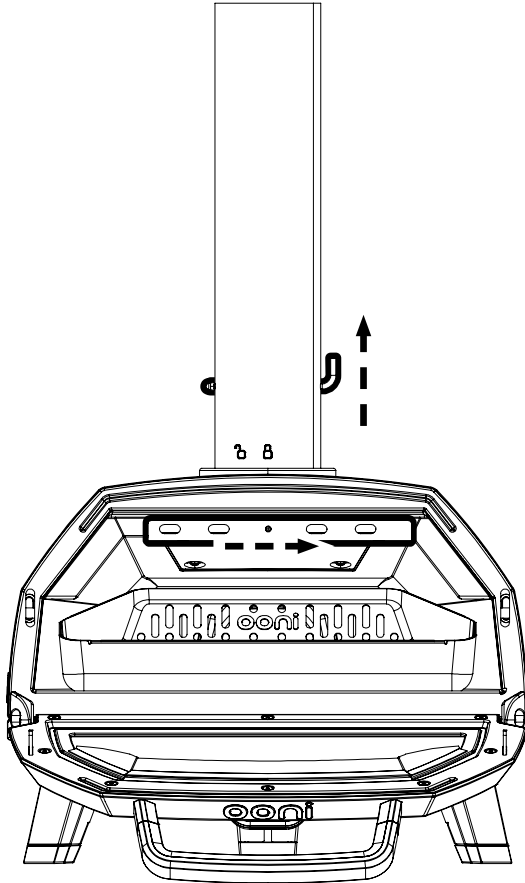
Tarvittavat työkalut:
Kuusioavain



! Kiinnitä mutta älä kiristä liikaa

Vaihe 10 - Avaa katon tuuletusaukko ja savupiipun läppä ennen sytyttämistä.

Savupiipun läpän tulisi olla pystysuuntainen.
Katon tuuletusaukon tulisi olla vasemmalla.

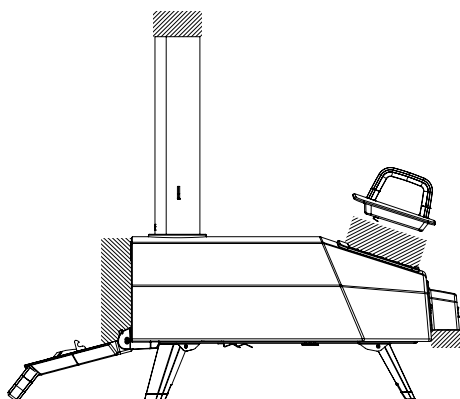



Exonération de responsabilité sur la sécurité – à lire attentivement avant utilisation

- Ooni est conçu pour un usage extérieur uniquement. Ooni doit toujours être placé à l'extérieur, à l'écart des structures et jamais à l'intérieur d'un bâtiment ou d'un garage ou à proximité d'un espace fermé. Les dégagements émanant du four par rapport à des surfaces combustibles doivent être au minimum de 1 m sur les côtés et à l'arrière et de 3 m à l'avant et au-dessus du four. Place ton Ooni sur une surface solide, horizontale, stable et non inflammable et maintiens-le dégagé et exempt de matières inflammables ou combustibles, d'essence ou d'autres vapeurs et liquides inflammables.
- Familiarise-toi avec toute législation ou réglementation locale qui pourrait préciser une distance requise entre les cuisinières de plein air et toute structure, ou qui pourrait limiter des flammes extérieures de tout type pendant des périodes de sécheresse ou dangereuses.
- N'installe pas et n'utilise pas ton Ooni dans ou sur des bateaux ou véhicules de loisirs.
- N'utilise pas ton Ooni en cas de vents forts ou de rafales.
- Ton Ooni n'a pas vocation à être un radiateur et ne doit jamais être utilisé en tant que tel.
- Des fumées toxiques peuvent s'accumuler et provoquer une asphyxie.
- Ton Ooni Karu 16 est un dispositif à feu vif. Un feu vif se dirigera toujours vers une source d'air, c'est pourquoi tu verras parfois du feu sortir du four :
 - à l'arrière où se trouve le feu ;
 - depuis le dessus de la trappe lorsque le couvercle est ouvert ;
 - de l'avant du four lorsque tu ouvres la porte ; ou
 - par le haut de la cheminée.

Nous te recommandons de porter des gants lorsque tu fais fonctionner ton Ooni Karu 16, pour éviter tout risque de brûlure.

- Tiens-toi à l'écart des ouvertures de l'Ooni et avertis ton entourage du danger.
- Une installation inadaptée, un réglage, une modification, l'entretien ou la maintenance de ton Ooni peut provoquer des lésions corporelles ou des dommages matériels. Par conséquent, n'utilise pas ton Ooni sauf s'il est intégralement assemblé et que toutes les pièces sont solidement fixées et serrées.
- Ton Ooni doit être inspecté régulièrement.
- Lors de l'utilisation de charbon de bois/brûleur à bois : ajoute le petit bois progressivement pour atteindre une température optimale. Ajouter trop de petit bois intensifiera le feu, en risquant de provoquer des dommages pour toi ou ton Ooni.
- Lors de l'utilisation du brûleur à gaz : si la flamme s'éteint, coupe l'alimentation en gaz, enlève la porte et la trappe et attends 5 minutes avant de rallumer.
- Lorsque tu utilises ton Ooni, tu pourrais te brûler les mains. Des gants de protection résistants à la chaleur doivent être portés en tout temps pour éviter les brûlures et tu ne dois jamais poser d'objets chauds sur ou près de surfaces combustibles. NE touche PAS de pièce métallique lorsque ton Ooni fonctionne. Ne touche que les poignées en plastique pour ouvrir la porte et lever la trappe du réservoir à combustible.
- Ne laisse pas ton Ooni sans surveillance. Ne laisse pas ton Ooni sans surveillance avec le couvercle ouvert alors qu'il est allumé. Sois conscient des risques (feuilles sèches, terrasse en bois et autres matières combustibles) qui pourraient se trouver à proximité de l'Ooni pendant son utilisation car elles peuvent présenter un risque d'incendie si des étincelles entraînent à leur contact.
- Maintiens tous les câbles électriques à l'écart de ton Ooni.
- Ooni ne doit être utilisé que par des adultes responsables.
- Tiens les enfants, les animaux domestiques et les objets combustibles éloignés de ton Ooni en tout temps.
- N'essaye pas d'enlever des pièces ou de déplacer ton Ooni lorsqu'il est chaud ou pendant la cuisson.
- NE laisse PAS des objets dangereux comme des briquets ou du liquide d'allumage pour barbecue à proximité de ton Ooni. De fait, l'Ooni irradie de la chaleur dans toutes les directions.
- Ooni reste chaud même après extinction des flammes visibles. Après utilisation de ton Ooni, laisse-lui un minimum de 2 heures pour refroidir. NE couvre PAS l'Ooni immédiatement après l'avoir utilisé et veille à ce que le feu et toutes les braises incandescentes aient disparu du brûleur avant de le remiser.
- La température approximative de ton Ooni (en cours d'utilisation) va de 250 °F (120 °C) à 1 000 °F (550 °C).
- Ooni est sans danger et sans risque lorsqu'il est utilisé comme prévu et conformément aux directives de sécurité. Il procurera des années de plaisir et d'utilisation sans problème. C'est à l'utilisateur qu'incombe la responsabilité de maintenir un fonctionnement sûr de l'Ooni et de faire preuve d'une prudence raisonnable en tout temps.



 Zones où du feu peut apparaître à l'extérieur du four.

Les recommandations stipulant que le barbecue doit être chauffé et que le combustible doit être maintenu incandescent pendant au moins 30 minutes avant d'effectuer la première cuisson.

Le(s) combustible(s) pouvant être utilisé(s) et sa (leur) quantité maximale à utiliser.

ATTENTION ! Ce barbecue va devenir très chaud. Ne pas le déplacer pendant son utilisation.

ATTENTION ! Ne pas utiliser dans des locaux fermés.

ATTENTION ! Attention! Ne pas utiliser d'alcool, d'essence ou tout autre liquide analogue pour allumer ou réactiver le feu.

ATTENTION ! Ne pas laisser le barbecue à la portée des enfants et des animaux domestiques.

ATTENTION ! Ce barbecue va devenir très chaud. Ne pas le déplacer pendant son utilisation.

Ne pas utiliser dans des locaux fermés !

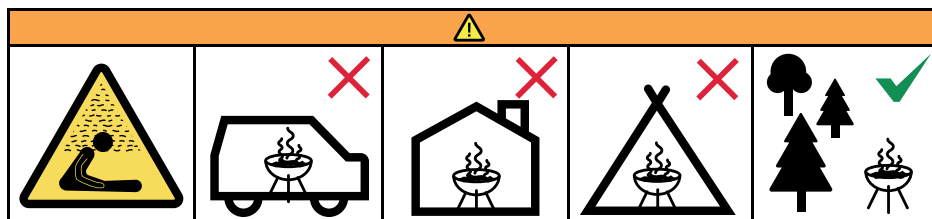
ATTENTION ! Ne pas utiliser d'alcool, d'essence ou tout autre liquide analogue pour allumer ou réactiver le barbecue

ATTENTION ! Ne pas laisser le barbecue à la portée des enfants et des animaux domestiques.

Ne pas utiliser le barbecue dans un espace confiné et/ou habitable par exemple des maisons, tentes, caravanes, camping-cars, bateaux. Risque de décès par empoisonnement au monoxyde de carbone.

Avant de commencer la cuisson, attendre qu'une couche de cendres recouvre le combustible.

Le barbecue doit être combustible doit être maintenu incandescent pendant au moins 30 minutes avant la première cuisson.



Allumage et extinction – bois et charbon de bois

Ooni Karu 16 est fourni de série avec un brûleur à bois et à charbon de bois. N'utilise que du charbon de bois adapté à la cuisine et, pour cuire des aliments, attends qu'une couche de cendres recouvre le combustible. Lors de la cuisson au bois, utilise des morceaux de bois dur secs et non traités (jusqu'à 23 cm de long et 7,5 cm / 3 ") de diamètre dans le brûleur. N'ajoute pas plus de 0,5 kg de combustible en une fois et veille à ce que le plateau ne contienne pas plus de 1,3 kg en tout temps.

Pour allumer ton Ooni Karu 16 avec du bois ou du charbon de bois :

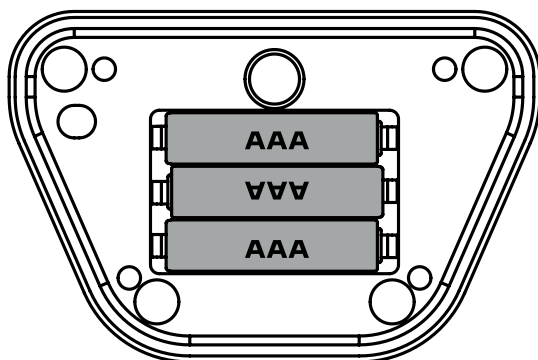
- Enlève le capuchon de cheminée, ouvre la grille d'aération de la cheminée et la bouche d'aération et fixe la porte.
- Enlève la trappe et place une couche de charbon de bois ou un petit tas de bois dans le brûleur à charbon de bois/bois. Utilise un chalumeau à gaz ou un allume-feu naturel pour enflammer le bois.
- Une fois le feu allumé, ajoute lentement plus de combustible. Remets en place la trappe et laisse l'Ooni Karu 16 préchauffer pendant 30 minutes. Ajoute plus de combustible si nécessaire. Le barbecue sera chauffé et le combustible maintenu brûlant pendant au moins 30 minutes avant de commencer la cuisson.
- N'utilise pas d'alcool ou d'essence pour allumer ou rallumer. Utilise uniquement des allume-feu respectant la norme EN 1860-3.

Pour éteindre

- Laisse le feu s'éteindre naturellement et laisse l'Ooni Karu 16 refroidir. N'enlève pas les cendres avant que l'Ooni Karu 16 ait complètement refroidi.

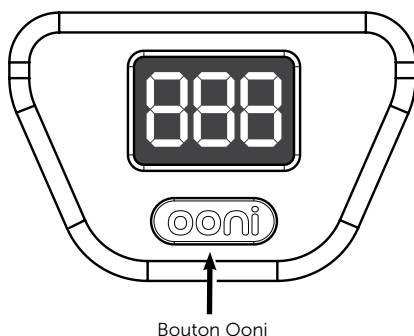
Alimentation de l'appareil

3 x piles AAA de 1,5 V fournies sont utilisées pour alimenter le thermomètre numérique du four à pizza. Enlève les quatre vis du panneau arrière du thermomètre numérique du four à pizza pour accéder au compartiment des piles.



Instructions relatives au thermomètre

L'Ooni Karu 16 est équipé de série avec un thermomètre numérique pour four à pizza alimenté par piles. Utilisez le thermomètre numérique frontal de four à pizza indiquant instantanément et précisément la température en degrés Celsius (°C) ou Fahrenheit (°F).



Bouton Ooni



Marche

Appuie sur le bouton de l'Ooni jusqu'à ce que « 888 » s'affiche à l'écran

Arrêt

Appuie longuement sur le bouton de l'Ooni jusqu'à ce que l'écran s'éteigne. Le thermomètre s'éteindra automatiquement après 3,14 heures.



Modification de l'unité de mesure

Appuie une fois sur le bouton Ooni pour basculer entre Celsius (C) et Fahrenheit (F).



Température

La température s'affichera dans l'unité de mesure que tu as sélectionnée.



Température maximale

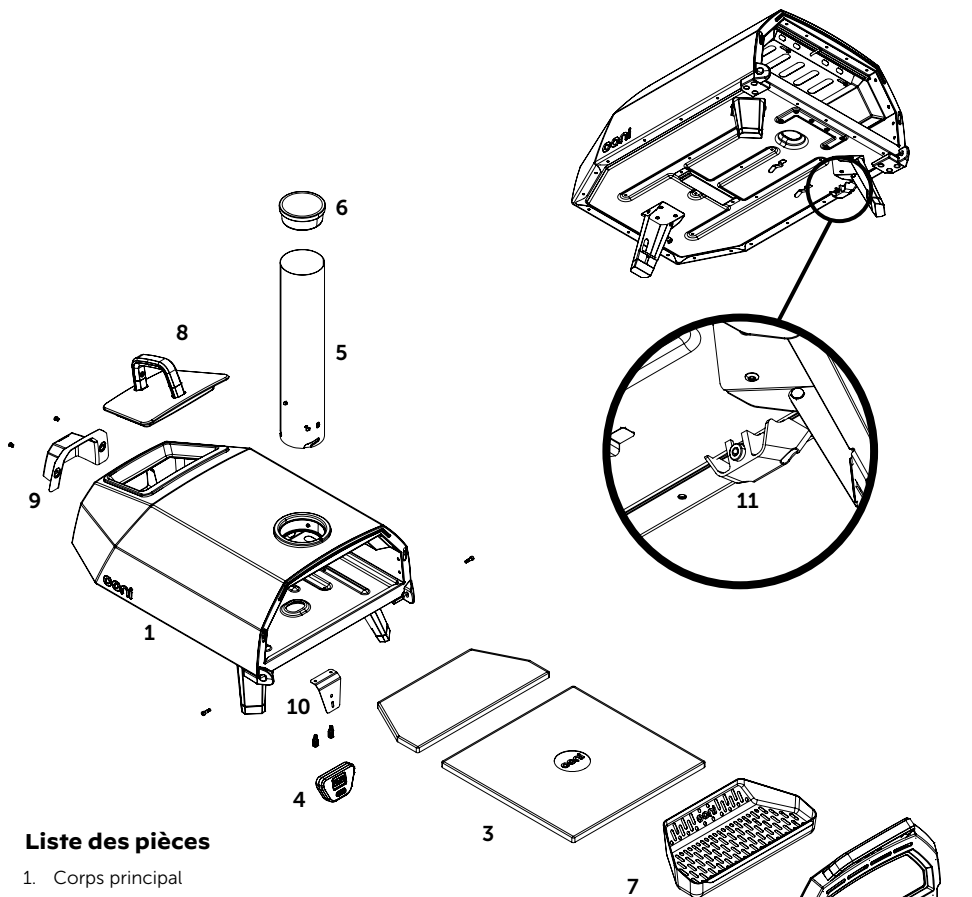
Une fois la température interne maximale atteinte, ouvre la porte du Karu 16 pour abaisser la température à l'intérieur du four.



Erreur

Ceci s'affichera si le câble du thermomètre n'est pas branché au connecteur

Vue éclatée et liste des pièces

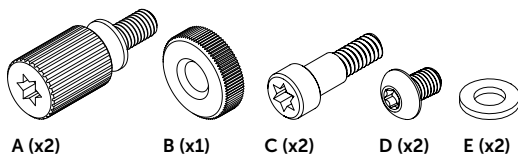


Liste des pièces

1. Corps principal
2. Porte
3. Plaques de cuisson en pierre de cordiérite
4. Thermomètre numérique
5. Cheminée
6. Capuchon de cheminée
7. Grille à combustible et bac à combustible
8. Trappe du réservoir à combustible
9. Plaque de protection coupe-air
10. Support du thermomètre
11. Support du connecteur
12. Clé Allen
13. Tournevis cruciforme

Fixations

- A. Vis du support du thermomètre
- B. Écrou moleté du thermomètre
- C. Vis de la charnière de porte
- D. Vis de la plaque de protection coupe-air
- E. Rondelle



A (x2)

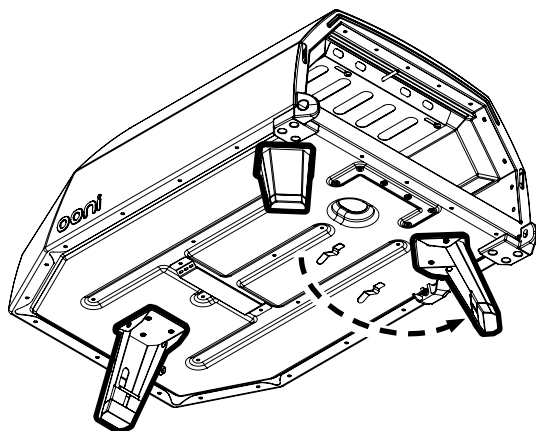
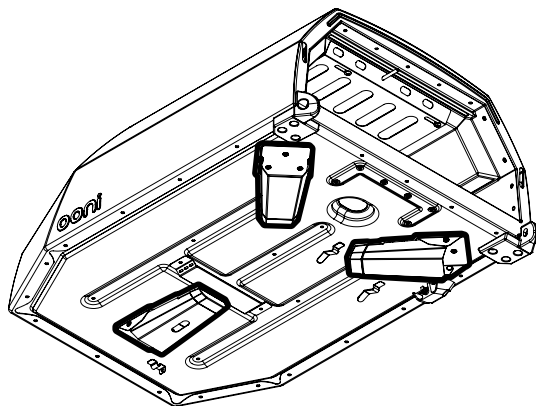
B (x1)

C (x2)

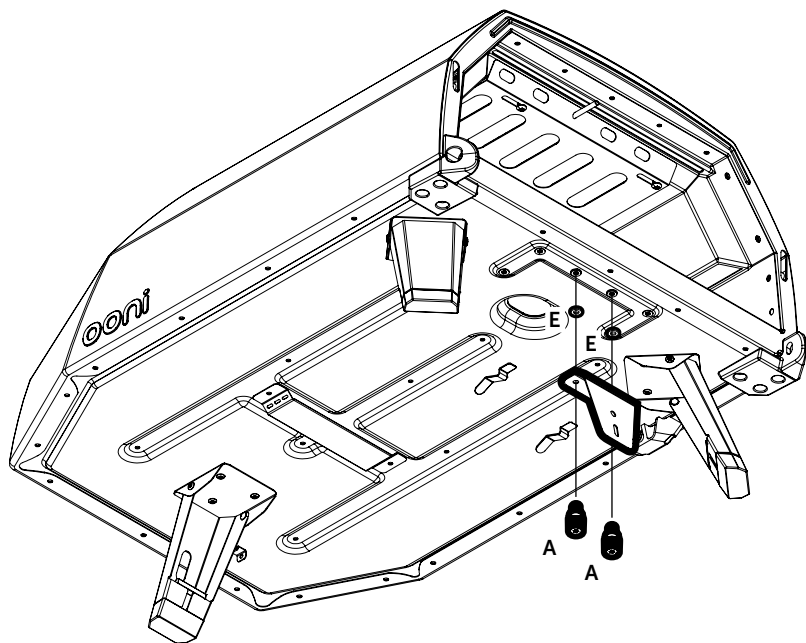
D (x2)

E (x2)

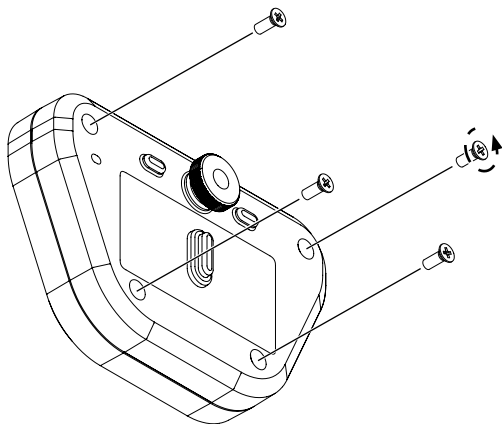
Étape par étape
Étape 1 - Déplie les pieds



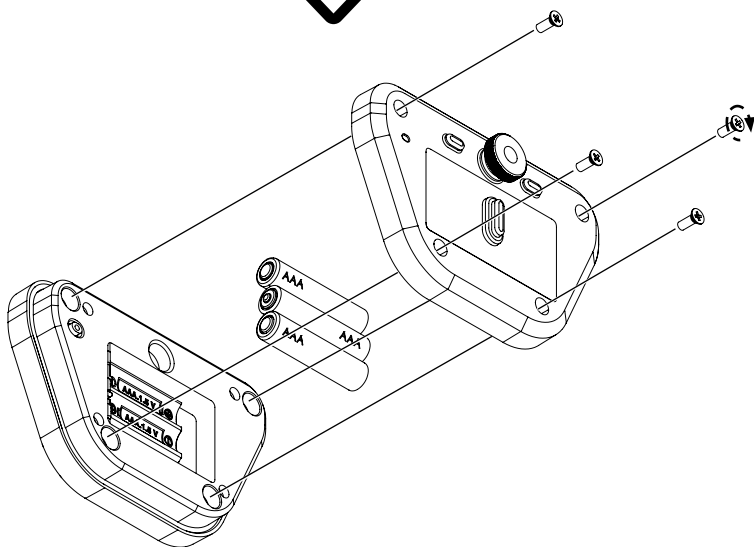
Étape 2 - Fixe le support du thermomètre au sol



Étape 3 - Insère les piles dans le thermomètre numérique



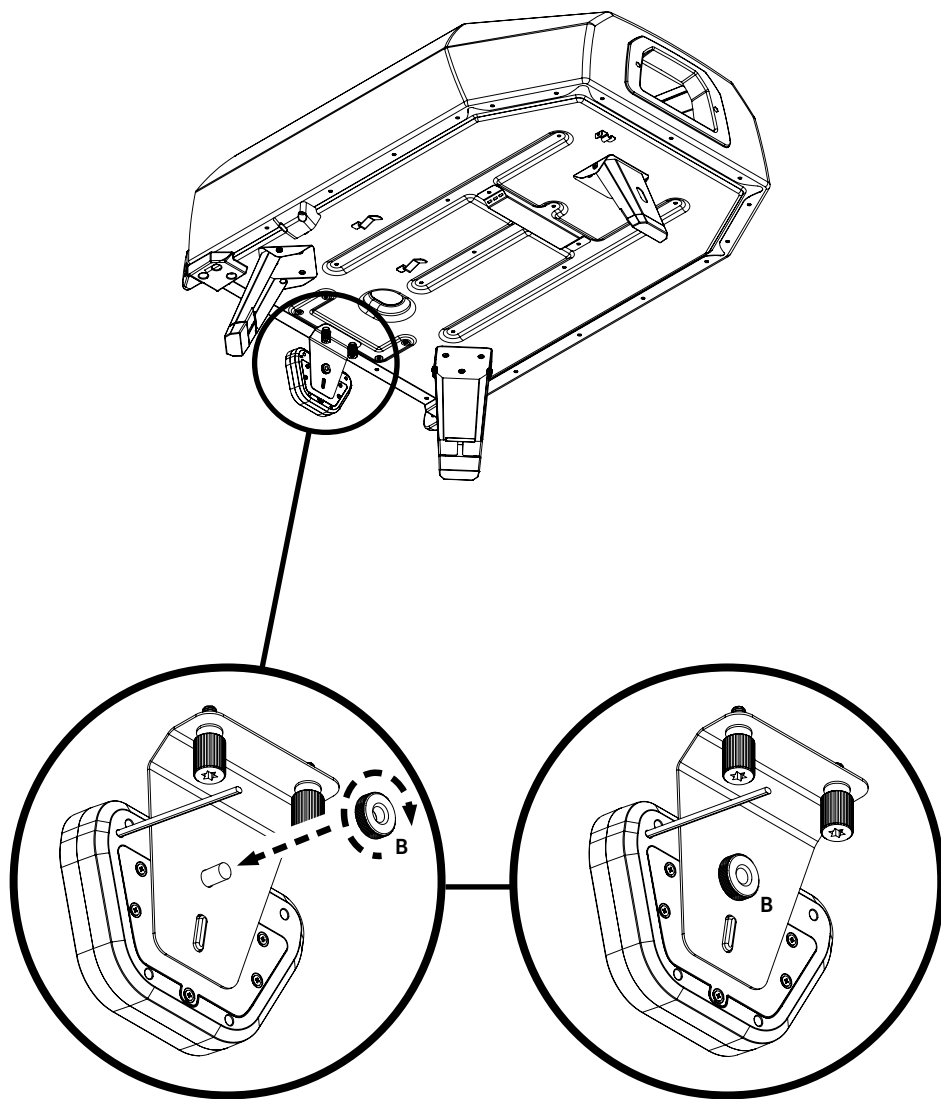
Enlève les 4 vis à tête cruciforme du couvercle des piles en les tournant dans le sens antihoraire



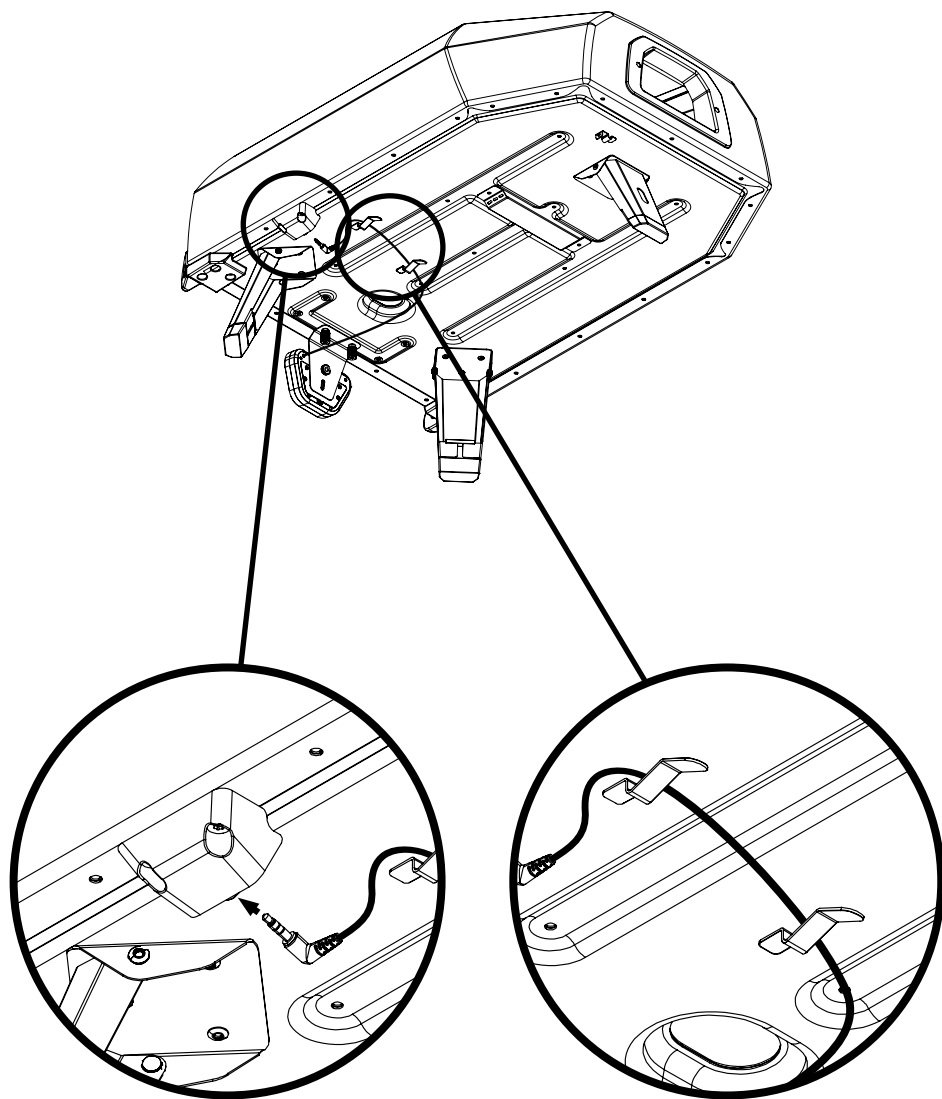
Insère les 3 piles AAA fournies et revisse les 4 vis à tête cruciforme en les tournant dans le sens horaire.

! Fixe-les bien mais ne serre pas trop

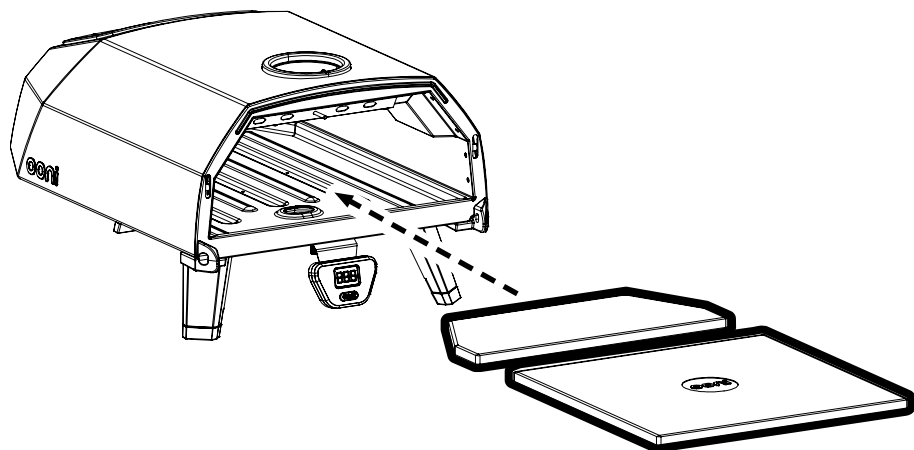
Étape 4a - Fixe le thermomètre numérique



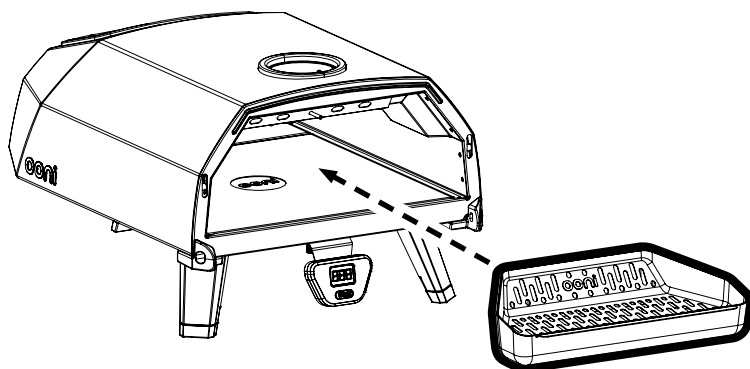
Étape 4b - Fixe le thermomètre numérique



Étape 5 - Insère les plaques de cuisson en pierre de cordiérite

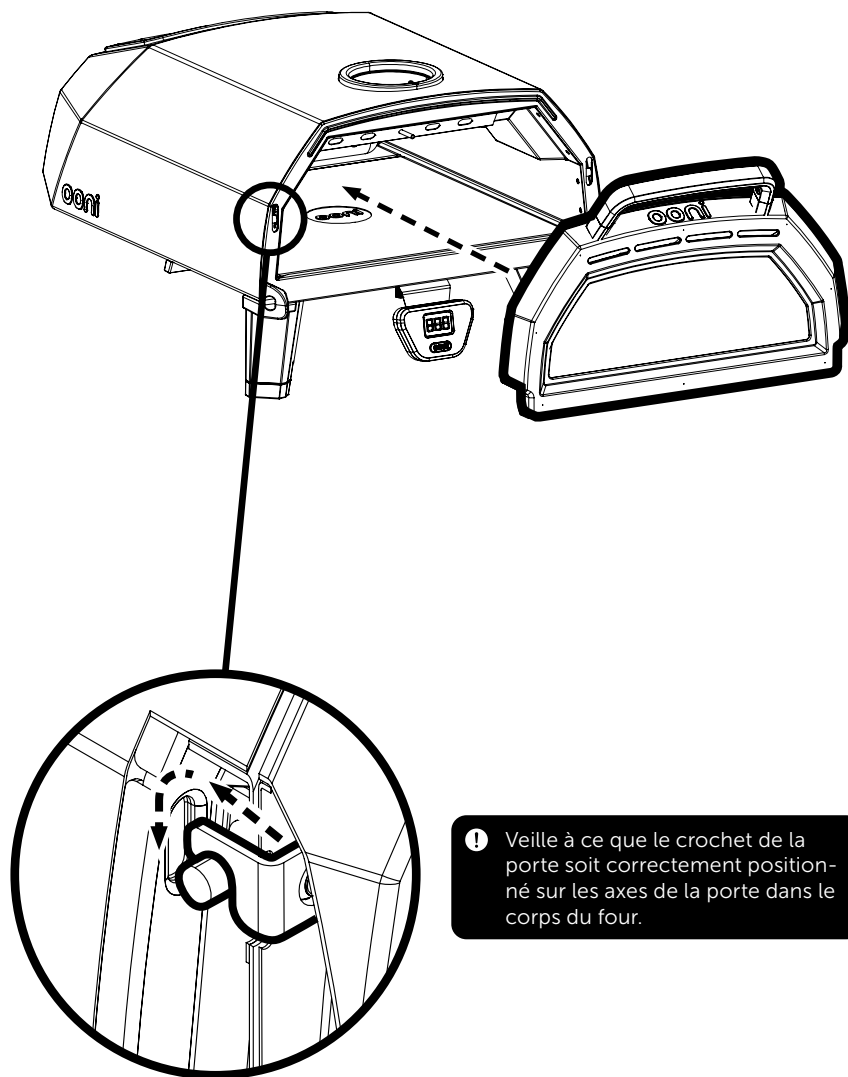


Étape 6 - Insère le bac à combustible et la grille à combustible



❗ Le logo Ooni sur la grille doit être tourné vers l'avant du four

Étape 7a - Fixe la porte

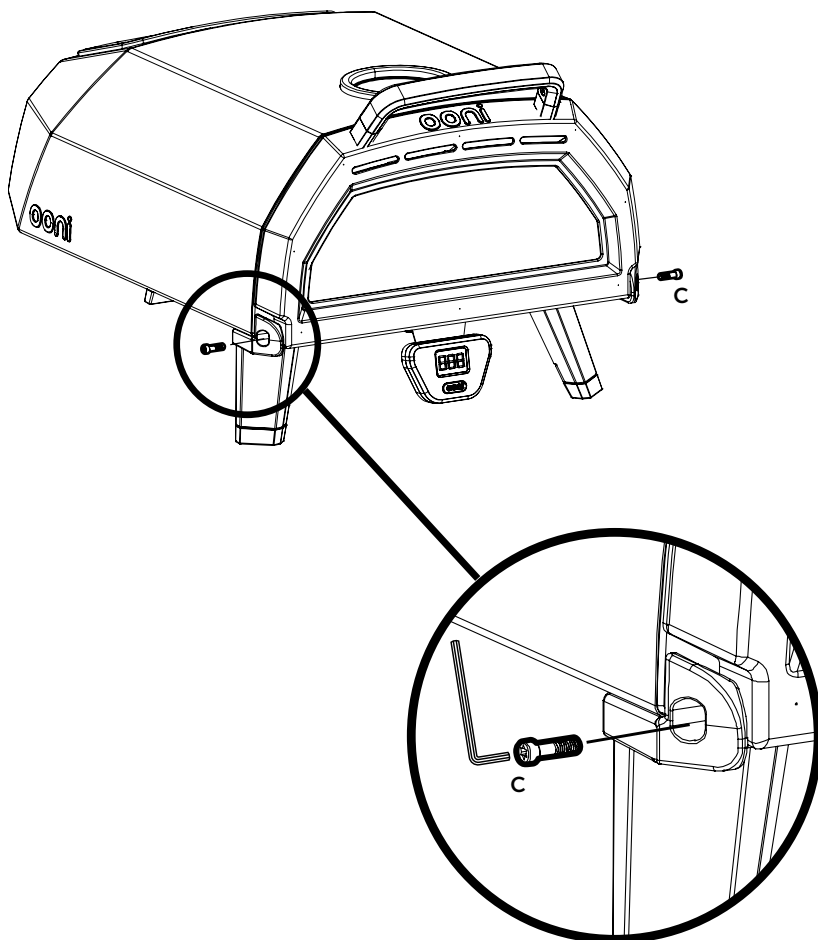


! Veille à ce que le crochet de la porte soit correctement positionné sur les axes de la porte dans le corps du four.

Étape 7b - Fixe la porte

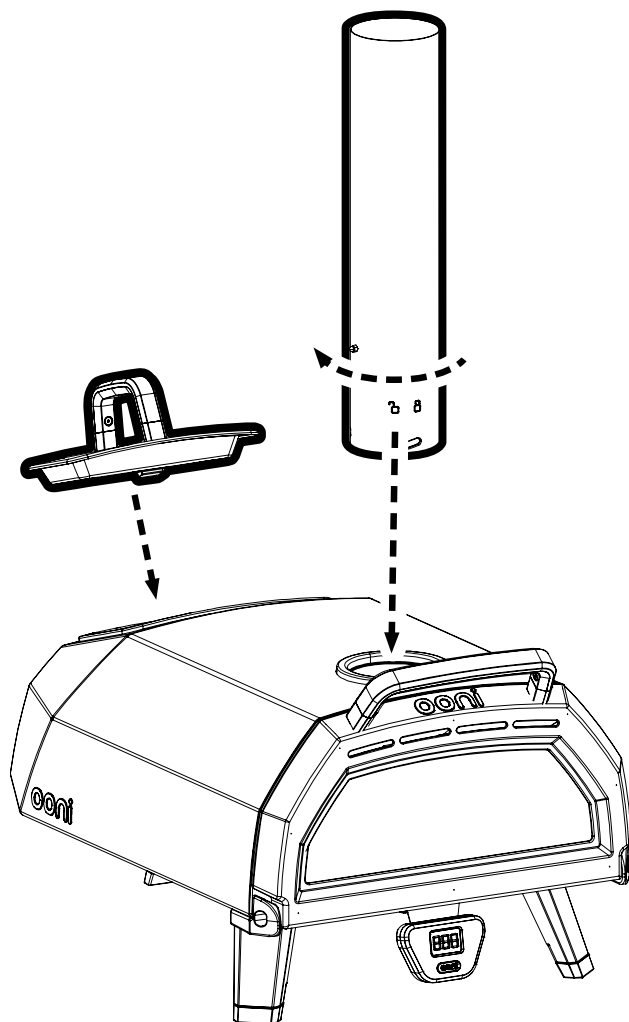
Outils nécessaires :

Clé Allen



! Fixe-les bien mais ne serre pas trop

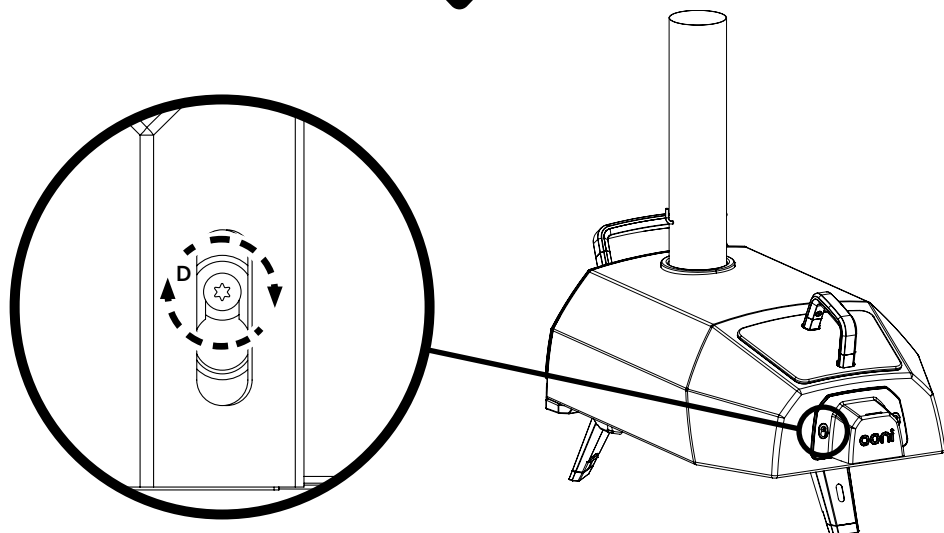
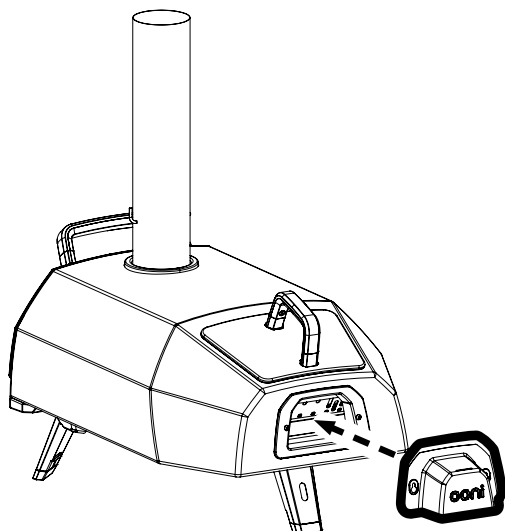
Étape 8 - Fixe la cheminée et la trappe du réservoir à combustible



Étape 9 - Fixe la plaque de protection coupe-air

Outils nécessaires :

Clé Allen

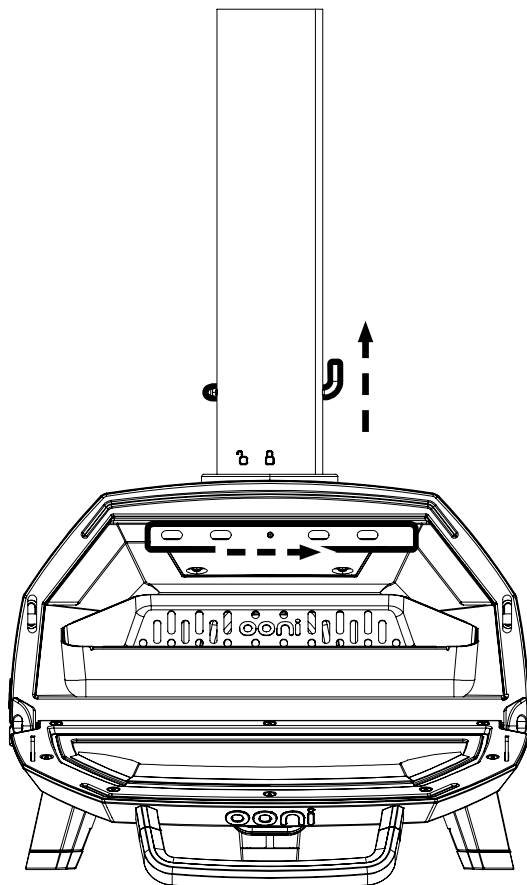


! Fixe-les bien mais ne serre pas trop

Étape 10 - Ouvre la bouche d'aération et la grille d'aération de la cheminée avant l'allumage

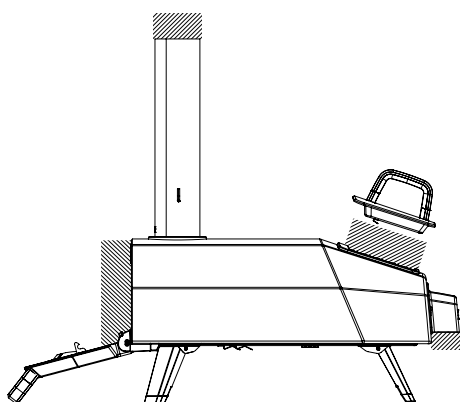
La grille d'aération de la cheminée doit être en position verticale.


La bouche d'aération doit être positionnée à gauche.



Esclusione di responsabilità sulla sicurezza – Da leggere interamente prima dell'uso

1. Ooni è progettato per essere utilizzato esclusivamente all'aperto. Ooni deve essere sempre posizionato in spazi aperti, lontano da strutture e mai all'interno di edifici o garage o in prossimità di qualsiasi spazio chiuso. La distanza tra il forno e qualsiasi superficie combustibile deve essere di almeno 1 m dai lati e dal retro, e di 3 m dalla parte anteriore e superiore del forno. Posizionare Ooni su una superficie robusta, piana, stabile e non infiammabile ed elimina ogni traccia di materiali infiammabili o combustibili, benzina e altri vapori e liquidi infiammabili.
2. Informati su eventuali leggi o normative locali che possano richiedere una distanza specifica tra attrezzature da cucina all'aperto e strutture, o che possano limitare i fuochi all'aperto di qualsiasi tipo durante periodi di siccità o a rischio.
3. Non installare né utilizzare Ooni all'interno di o su imbarcazioni o veicoli ricreazionali.
4. Non utilizzare Ooni in presenza di venti forti o rafficati.
5. Ooni non è progettato e non dovrebbe mai essere utilizzato come dispositivo di riscaldamento.
6. È infatti possibile che si accumulino fumi tossici, causando asfissia.
7. Ooni Karu 16 è un dispositivo a fuoco vivo. Il fuoco vivo si dirige naturalmente verso qualsiasi fonte d'aria. Per questo motivo, a volte è possibile notare delle fiamme uscire dal forno:
 - a. nella parte posteriore dove si trova il fuoco;
 - b. dalla parte superiore del portello quando il coperchio è aperto;
 - c. dalla parte anteriore del forno quando viene aperta la porta; o
 - d. dalla parte superiore della canna fumaria.Ti raccomandiamo di indossare dei guanti durante l'utilizzo di Ooni Karu 16, per evitare eventuali rischi di ustione.
8. Tieniti lontano dalle aperture di Ooni e avverti gli altri nelle vicinanze.
9. L'installazione, la regolazione, l'alterazione, il funzionamento o la manutenzione impropria di Ooni possono causare lesioni o danni materiali. Raccomandiamo quindi di non utilizzare Ooni a meno che non sia completamente assemblato e che tutti i componenti siano fissati e serrati in maniera sicura.
10. È bene ispezionare Ooni a intervalli regolari.
11. Quando utilizzi un bruciatore a legna o a carbone: aggiungi la legna o il carbone in maniera graduale per raggiungere una temperatura ottimale. Se aggiungi troppo combustibile ingrandisci il fuoco, rischiando di arrecare danni a te o al tuo Ooni.
12. Quando utilizzi un bruciatore a gas: se la fiamma fuoriesce, interrompi la fornitura di gas, rimuovi la porta e il portello e aspetta 5 minuti prima di riaccendere.
13. L'utilizzo di Ooni ti espone al rischio di ustioni alle mani. Per evitarle, è necessario indossare sempre guanti protettivi resistenti al calore e non posizionare oggetti caldi sopra o vicino a superfici combustibili. NON toccare alcuna parte metallica mentre Ooni è in funzione. Tocca solo le maniglie di plastica per aprire la porta e sollevare il portello del combustibile.
14. Non lasciare mai Ooni incustodito. Non lasciare Ooni incustodito con il coperchio aperto mentre il forno è acceso. Mentre il forno è in uso, tieni conto di eventuali materiali rischiosi (foglie secche, coperture e altri materiali combustibili) nelle vicinanze di Ooni, poiché questi possono rappresentare un pericolo di incendio nel caso in cui entrino in contatto con scintille.
15. Tieni tutti i cavi elettrici lontani da Ooni.
16. Ooni deve essere utilizzato esclusivamente da adulti responsabili.
17. Tieni sempre bambini, animali domestici e oggetti combustibili lontani dal tuo Ooni.
18. Non tentare di rimuovere componenti né di spostare Ooni mentre il forno è caldo o durante la cottura.
19. NON lasciare oggetti pericolosi come accendini o liquidi accendifuoco per barbecue in prossimità di Ooni. Ooni irradia infatti il calore in tutte le direzioni.
20. Ooni conserva il calore anche dopo lo spegnimento delle fiamme visibili. Una volta terminato l'utilizzo del tuo Ooni, lascialo raffreddare per almeno 2 ore. NON coprire Ooni subito dopo l'uso e assicurati che tutte le fiamme e le braci incandescenti siano scomparse dal bruciatore prima di riparlo.
21. Approssimativamente, la temperatura di Ooni (durante l'uso) è compresa tra i 120 °C e i 550 °C.
22. Se utilizzato come previsto e seguendo le linee guida di sicurezza, Ooni è sicuro e privo di rischi, e può essere impiegato per anni senza problemi. È responsabilità degli utenti mantenere il corretto funzionamento di Ooni e adottare sempre le opportune procedure standard di manutenzione del forno.



 *Area in cui il fuoco può comparire all'esterno del forno.*

ATTENZIONE! Questa barbecue diventerà molto caldo, non movimentarlo durante il funzionamento*

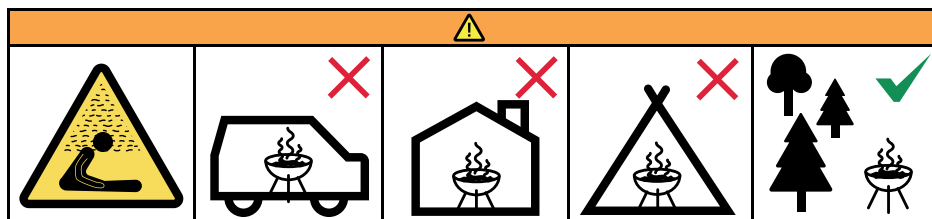
Non utilizzarlo in ambienti chiusi

ATTENZIONE: non usare alcol o benzina per accendere o ravvivare la fiamma! Utilizzare solo gli accenditori conformi alla norma EN 1860-3

ATTENZIONE! Tenere lontano dai bambini e dagli animali domestici.

Non utilizzare il barbecue in uno spazio confinato e/o abitabile, per esempio in case, tende, caravan, case mobili, barche. Pericolo di morte per avvelenamento da monossido di carbonio.

Iniziare a cucinare solo quando il combustibile ha formato uno strato superficiale di cenere



Accensione e spegnimento – Legna o carbone

Ooni Karu 16 viene fornito con un bruciatore a legna e carbone in dotazione. Utilizza esclusivamente carbone idoneo per la cottura e non cuocere il cibo finché il combustibile non è coperto da uno strato di cenere. Se scegli la legna, utilizza nel bruciatore pezzi di legno duro secco e non trattato (fino a 23 cm di lunghezza e 7,5 cm di diametro). Aggiungi non più di 0,5 kg di combustibile alla volta e assicurati che nel vassoio non siano presenti più di 1,3 kg di combustibile alla volta.

Per accendere il tuo Ooni Karu 16 con legna o carbone:

- Rimuovi il cappello della canna fumaria, apri la lamiera parafiamma e lo sfiato sul cielo, e fissa la porta.
- Rimuovi il portello e posiziona uno strato di carbone o una piccola catasta di legna nell'apposito bruciatore. Utilizza un cannello a gas o un accendifuoco naturale per accendere la legna.
- Una volta acceso il fuoco, aggiungi lentamente altro combustibile. Riposiziona il portello e lascia preriscaldare Ooni Karu 16 per 30 minuti. Aggiungi altro combustibile se necessario. Prima di cominciare con le infornate, il barbecue deve essere riscaldato e il combustibile mantenuto ardente per almeno 30 minuti.
- Non utilizzare alcool o benzina per accendere o riaccendere il fuoco. Utilizza solo accendifuoco conformi allo standard EN 1860-3.

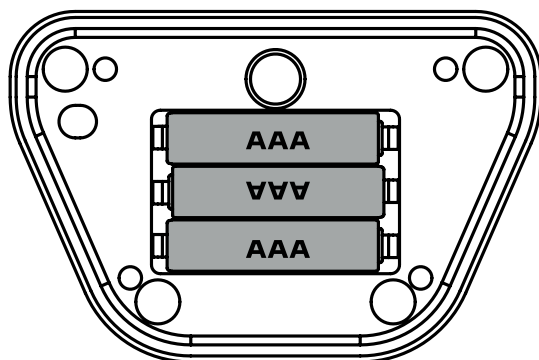
Per spegnere

- Lascia che il fuoco si consumi naturalmente e che Ooni Karu 16 si raffreddi. Non rimuovere la cenere finché Ooni Karu 16 non si è raffreddato completamente.

Alimentazione del dispositivo

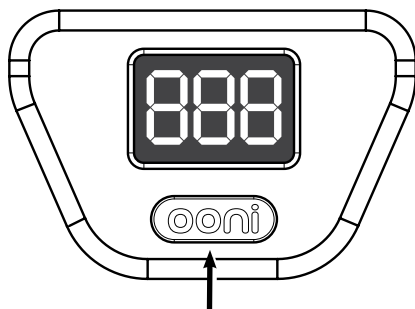
Il termometro Pizza Oven Digital Thermometer è alimentato da 3 batterie AAA da 1,5 V in dotazione.

Rimuovi le quattro viti sul pannello posteriore del termometro Pizza Oven Digital Thermometer per accedere all'alloggiamento della batteria.



Istruzioni per l'uso del termometro

Ooni Karu 16 è fornito con un termometro Pizza Oven Digital Thermometer alimentato a batterie. Utilizza il termometro Pizza Oven Digital Thermometer sulla parte anteriore per una lettura precisa e immediata della temperatura, in gradi Celsius (°C) o Fahrenheit (°F).



Pulsante Ooni



Accensione

Tieni premuto il pulsante Ooni finché sullo schermo non compare "888".

Spegnimento

Tieni premuto il pulsante Ooni finché il display non si spegne. Il termometro si spegnerà automaticamente dopo 3,14 ore.



Cambiare l'unità di misura

Premi una volta il pulsante Ooni per passare da gradi Celsius (C) a Fahrenheit (F) o viceversa.



Temperatura

La temperatura verrà mostrata nell'unità di misura selezionata.



Temperatura massima

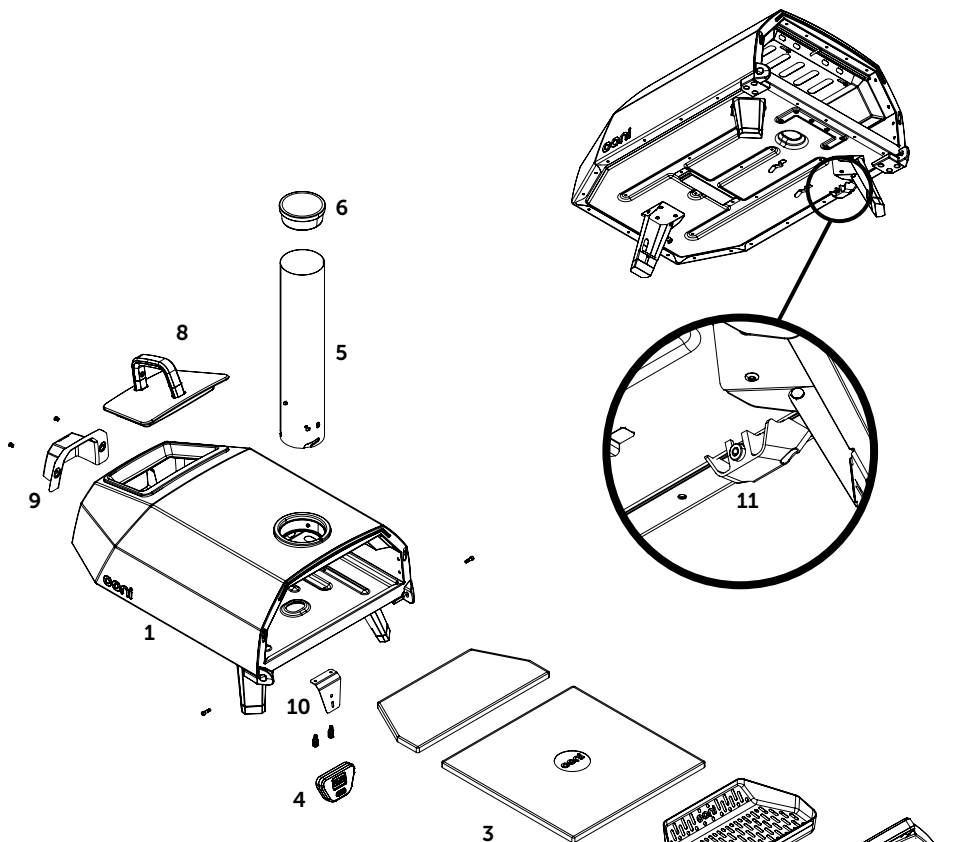
Se viene raggiunta la temperatura interna massima, apri lo sportello di Karu 16 per abbassare la temperatura all'interno del forno.



Errore

Apparirà se il cavo del termometro non è stato collegato alla staffa del jack

Vista in esploso ed elenco dei componenti

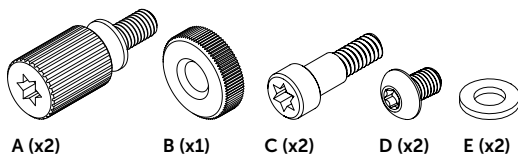


Elenco dei componenti

1. Corpo principale
2. Porta
3. Piani di cottura in pietra di cordierite
4. Termometro digitale
5. Canna fumaria
6. Cappello della canna fumaria
7. Grata e vassoio del combustibile
8. Portello del combustibile
9. Coperchio antivento
10. Staffa termometro
11. Staffa jack
12. Chiave a brugola
13. Cacciavite a stella

Elementi di fissaggio

- A. Vite staffa termometro
- B. Dado a galletto termometro
- C. Vite cerniera dello sportello
- D. Vite del coperchio antivento
- E. Rondella piatta



A (x2)

B (x1)

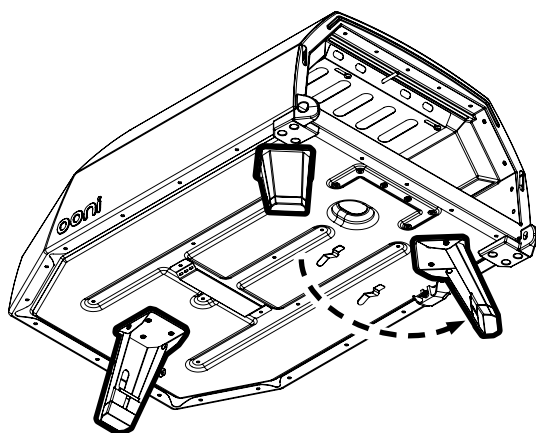
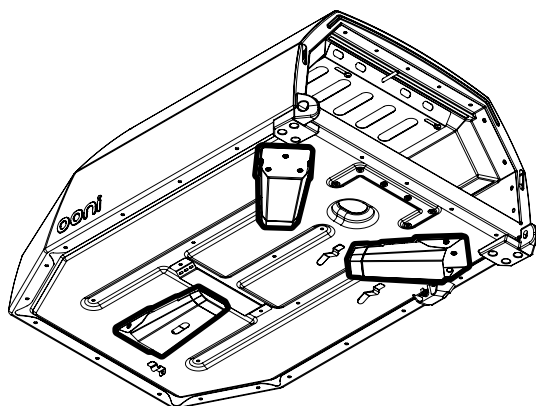
C (x2)

D (x2)

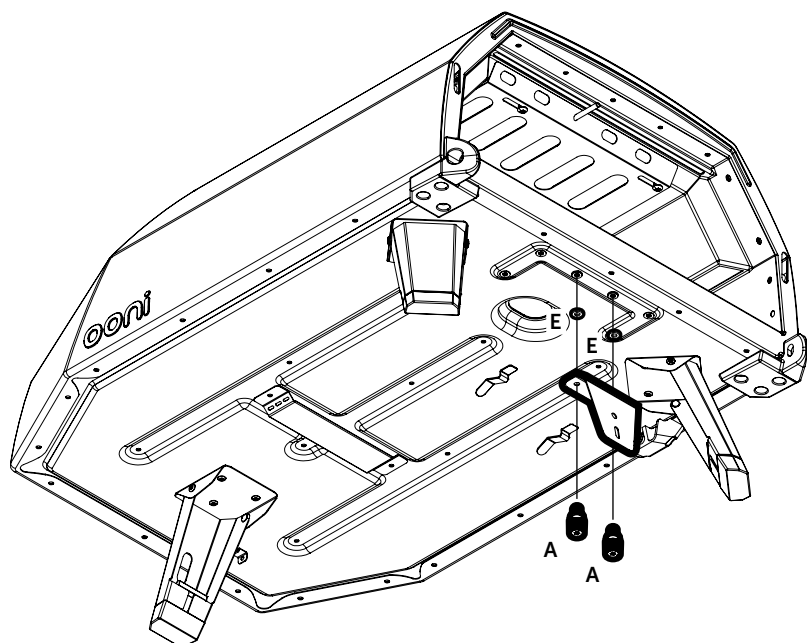
E (x2)

Guida passo per passo

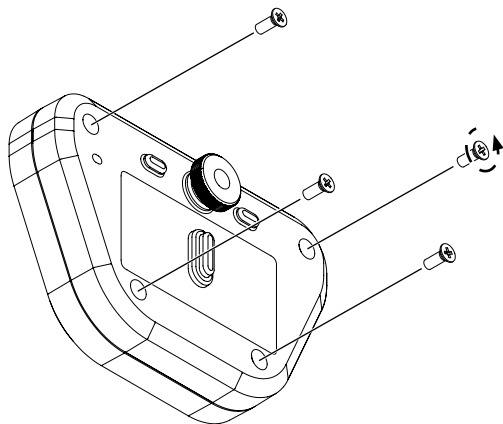
1 - Apri i piedini



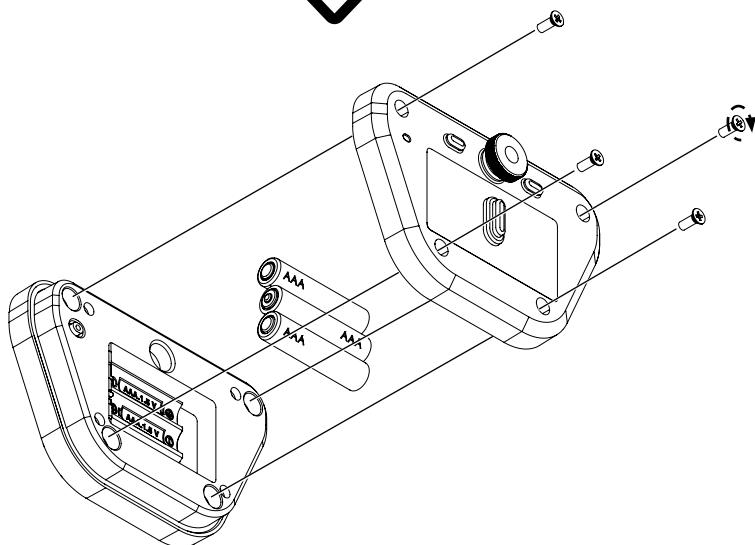
2 - Fissa la staffa del termometro al pavimento



3 - Inserisci le batterie nel termometro digitale



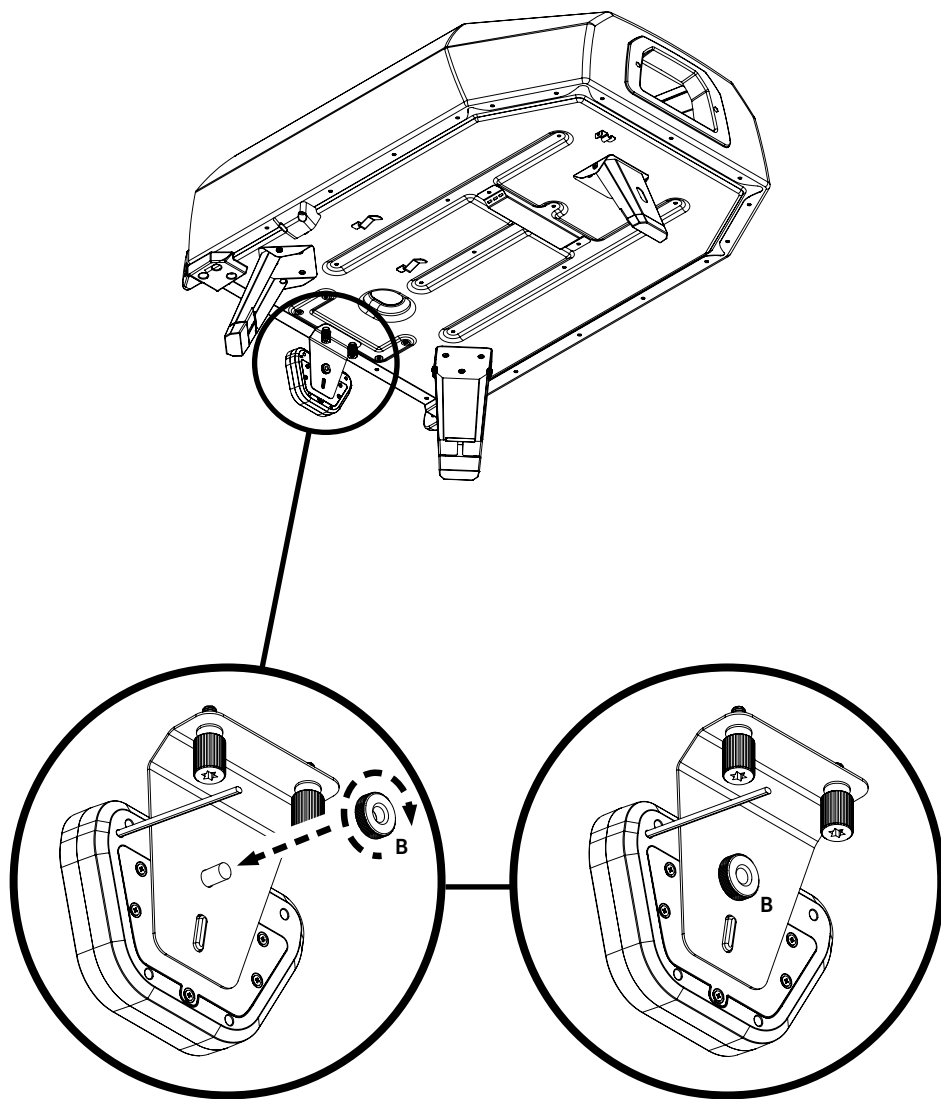
Rimuovi le 4 viti con testa a croce dal coperchio della batteria, svitandole in senso antiorario



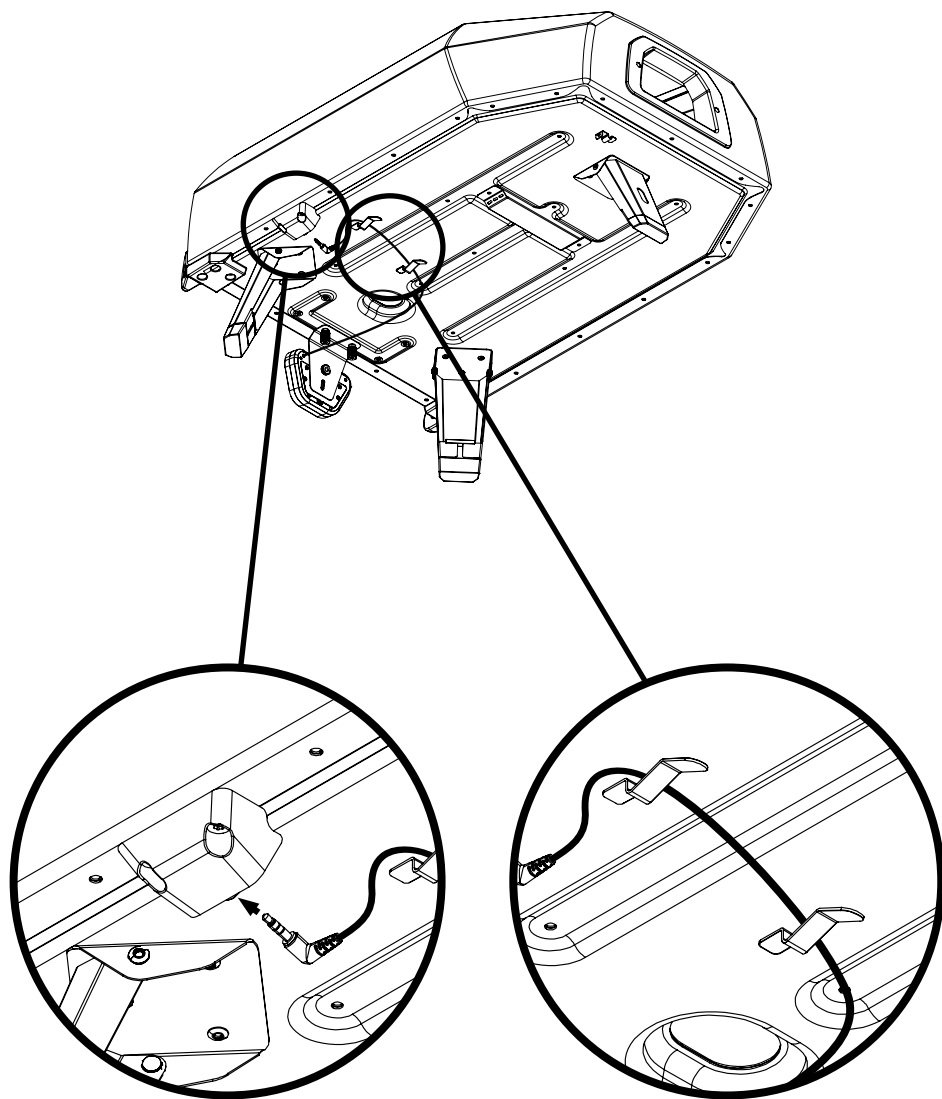
Inserisci le 3 batterie AAA fornite in dotazione e riposiziona le 4 viti con testa a croce, avvitandole in senso orario

! Fissa le viti senza stringere troppo

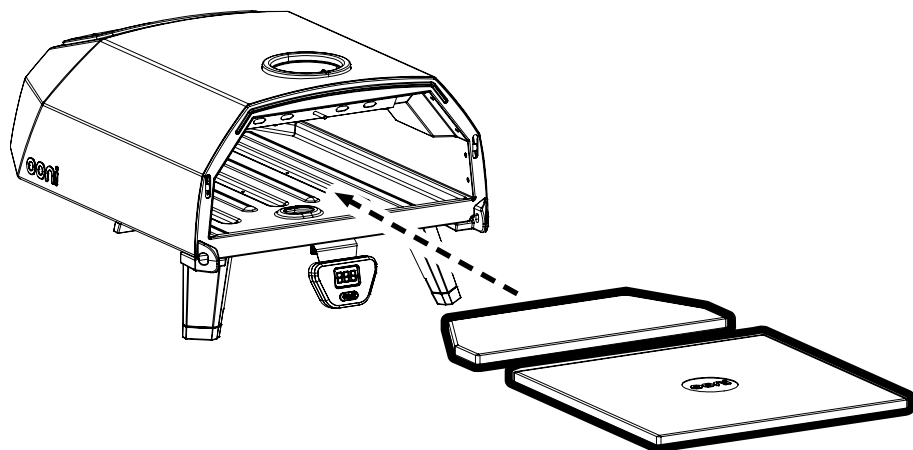
4a - Collega il termometro digitale



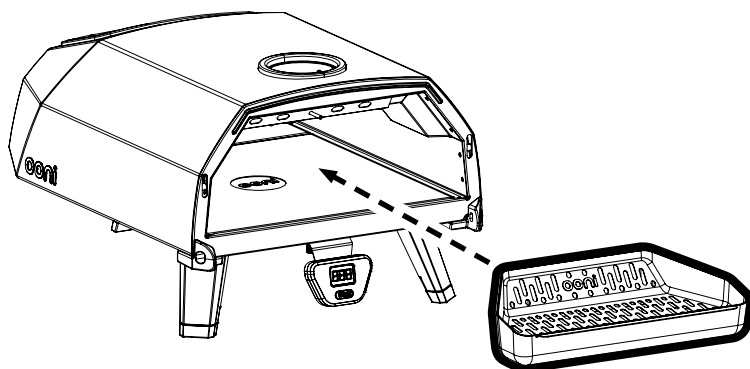
4b - Collega il termometro digitale



5 - Inserisci i piani di cottura in pietra di cordierite

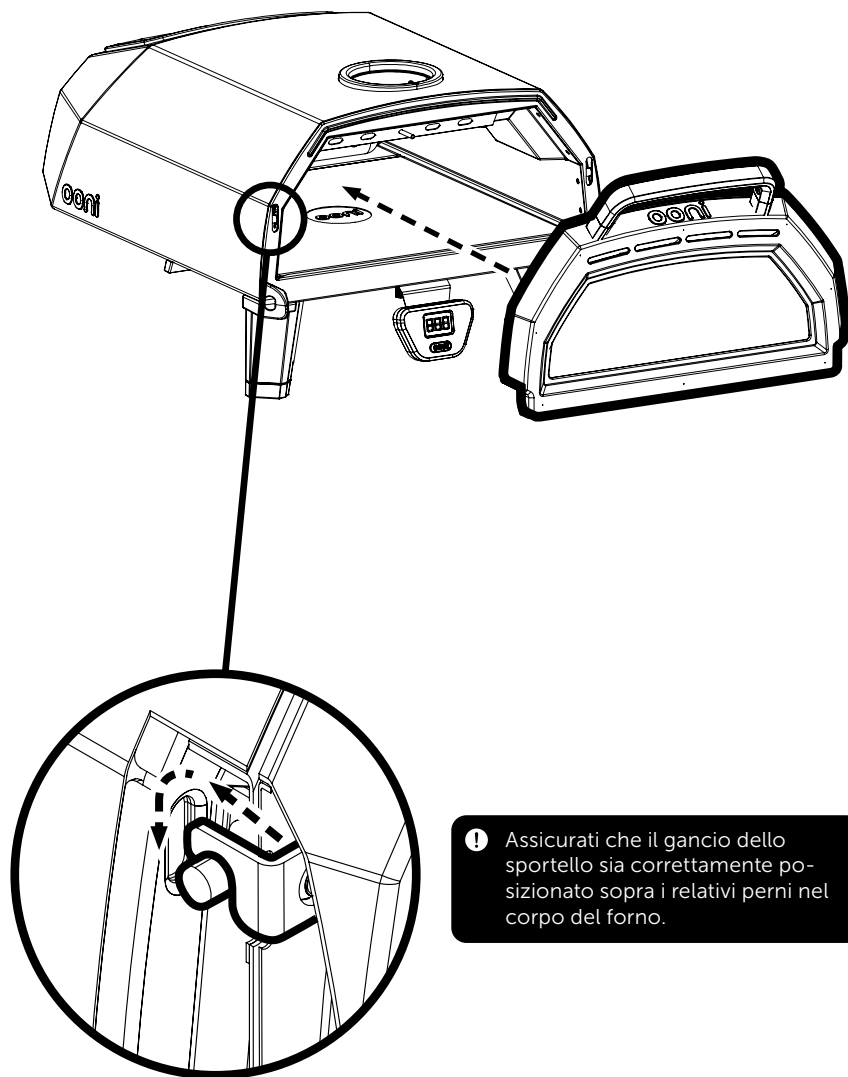


6 - Inserisci il vassoio e la grata del combustibile



i Il logo Ooni sulla grata deve essere rivolto verso la parte anteriore del forno

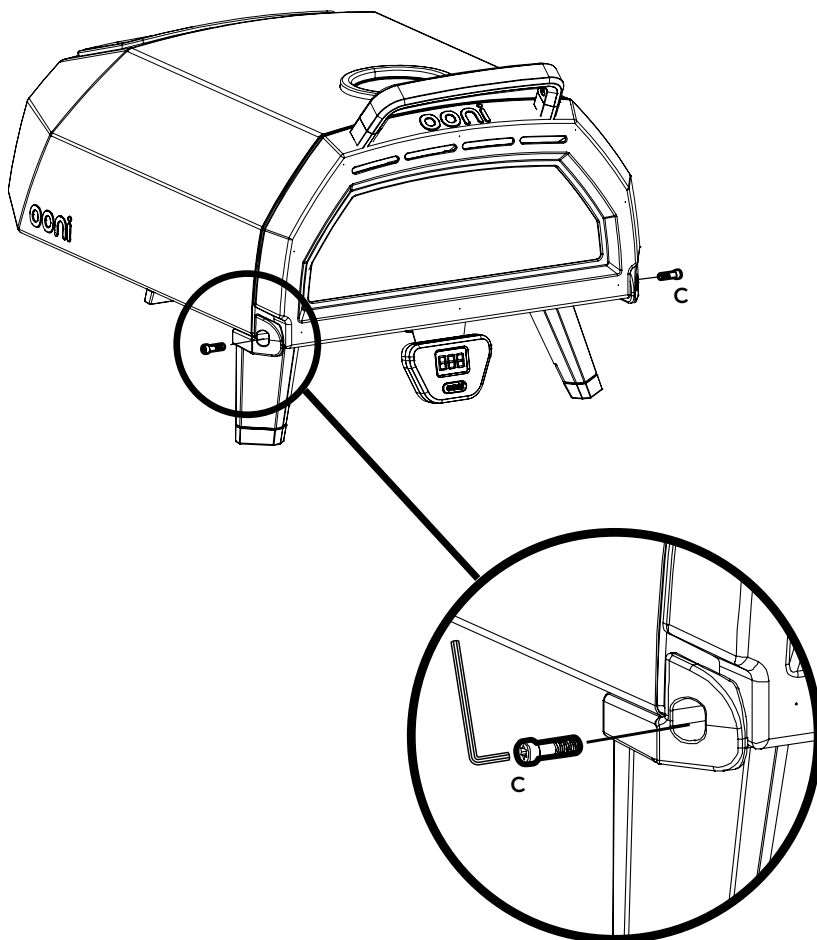
7a - Fissa lo sportello



! Assicurati che il gancio dello sportello sia correttamente posizionato sopra i relativi perni nel corpo del forno.

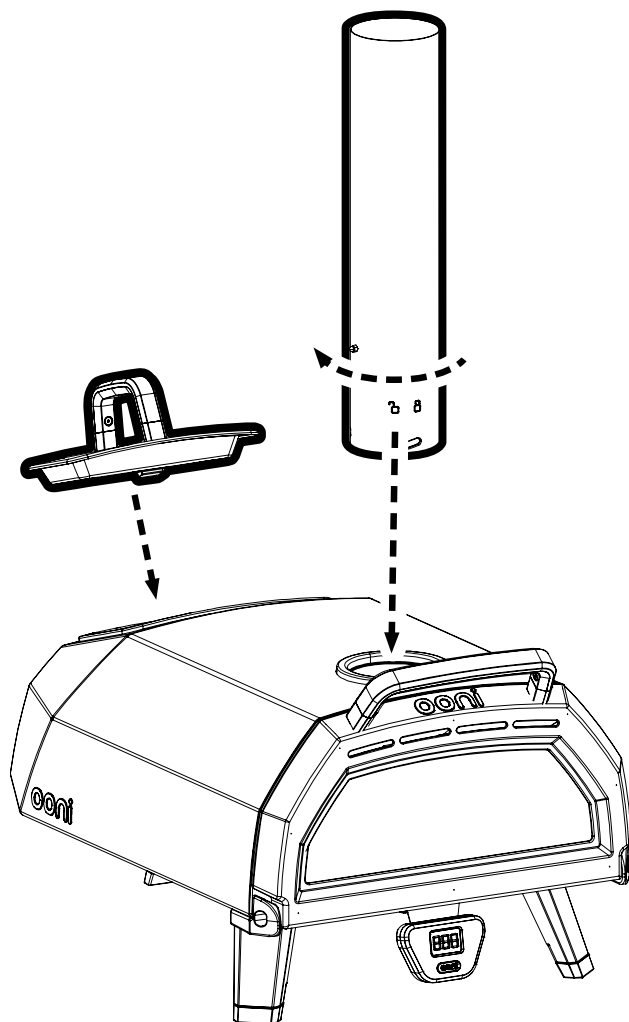
7b - Fissa lo sportello

Utensili necessari:
Chiave a brugola



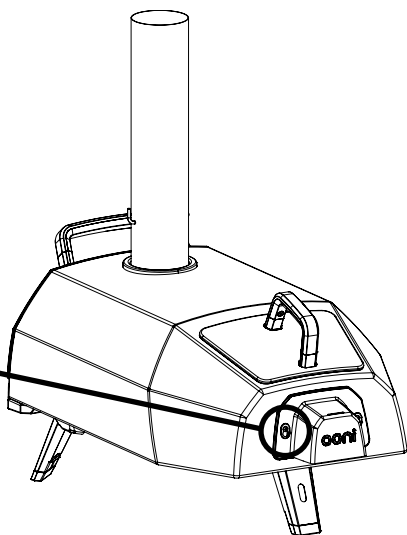
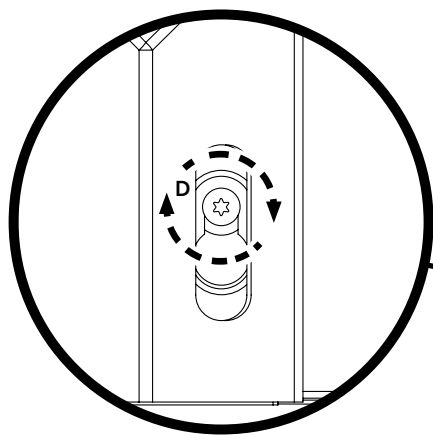
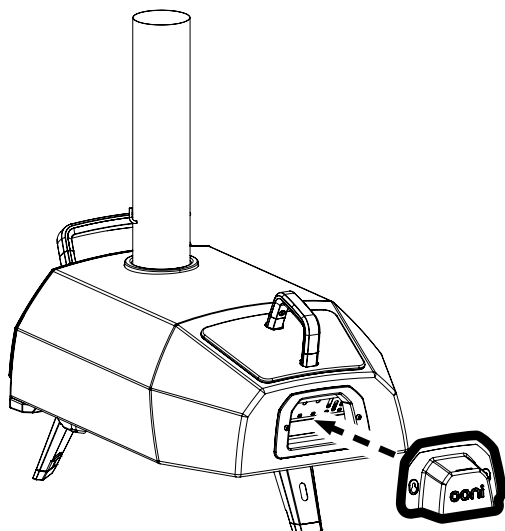
! Fissa le viti senza stringere troppo

8 - Collega la canna fumaria e il portello del combustibile



9 - Fissa il coperchio antivento

Utensili necessari:
Chiave a brugola

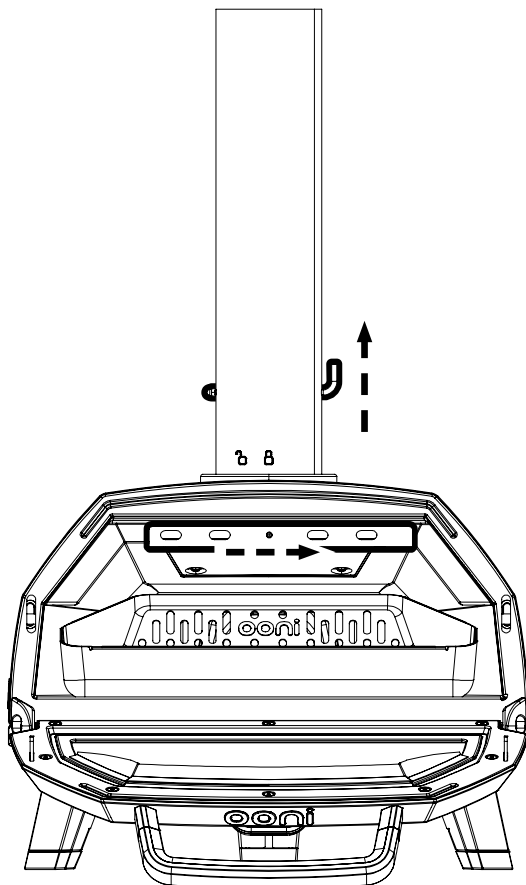


! Fissa le viti senza stringere troppo

10 - Prima dell'accensione, apri lo sfiato sul cielo e la lamiera parafiamma

La lamiera parafiamma dovrà essere verticale.

Lo sfiato sul cielo dovrà trovarsi a sinistra.

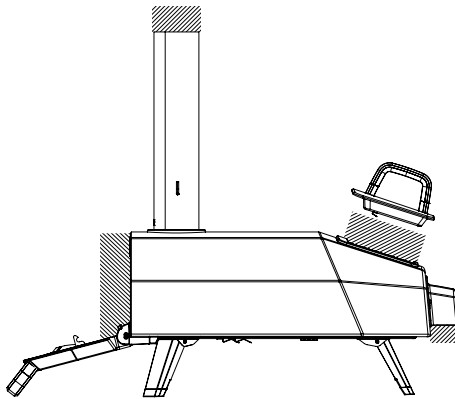



Juridische veiligheidsdisclaimer – dient voorafgaand aan ingebruikname volledig te worden gelezen

1. Ooni is uitsluitend bedoeld voor gebruik buitenshuis. Ooni moet te allen tijde buiten worden geplaatst, uit de buurt van gebouwen en nooit in een gebouw of garage of in de buurt van een afgesloten gebied. De afstand tussen de oven en brandbare oppervlakken moet ten minste 1 m van de achterkant en zijkanten van de oven bedragen en ten minste 3 m van de voor- en bovenkant. Plaats uw Ooni op een stevig, vlak, stabiel, onbrandbaar oppervlak en houd hem schoon en vrij van brandbare of ontvlambare materialen, benzine en andere brandbare dampen en vloeistoffen.
2. Houd rekening met lokale wetten of voorschriften die een vereiste afstand tussen keukengerei in de buitenlucht en andere constructies kunnen specificeren, of die het gebruik van vuur van welk type dan ook tijdens droogte of gevaarlijke periodes in de buitenlucht kunnen beperken.
3. Installeer en gebruik uw Ooni niet in of op boten of recreatieve voertuigen.
4. Gebruik uw Ooni niet bij harde wind of windstoten.
5. Uw Ooni is niet bedoeld als verwarming en mag ook nooit als zodanig worden gebruikt.
6. Er kunnen zich giftige dampen ophopen die verstikking kunnen veroorzaken.
7. Uw Ooni Karu 16 is een apparaat waarbij open vuur wordt gebruikt. Open vuur stroomt van nature in de richting van een lichtbron, dus u zult van tijd tot tijd vuur uit de oven zien komen:
 - a. aan de achterkant waar het vuur is;
 - b. vanaf de bovenkant van het luik, wanneer het luik open is;
 - c. van de voorkant van de oven, wanneer de deur wordt geopend; of
 - d. van de bovenkant van de schoorsteen.

Om het risico op brandwonden te vermijden, adviseren wij om handschoenen te dragen tijdens het gebruik van uw Ooni Karu 16.
8. Blijf uit de buurt van de openingen van de Ooni en waarschuw anderen in uw directe omgeving.
9. Onjuiste plaatsing, aanpassing, wijziging, service of onderhoud van uw Ooni kan letsel of materiële schade tot gevolg hebben. Gebruik uw Ooni daarom uitsluitend wanneer deze compleet gemonteerd is en alle onderdelen stevig zijn bevestigd en vastgedraaid.
10. Uw Ooni dient regelmatig te worden geïnspecteerd.
11. Bij het gebruik van de houtskool-/houtbrander: voeg het brandbare materiaal geleidelijk toe voor een optimale temperatuur. Als u teveel brandbaar materiaal ineens toevoegt, laait het vuur op en riskeert u verwondingen bij uzelf of schade aan uw Ooni.
12. Bij gebruik van de gasbrander: als de vlam uitdooft, draai de gaskraan dan helemaal dicht en wacht 5 minuten voordat u de brander weer aanzet.
13. Bij het gebruik van uw Ooni bestaat de kans op brandwonden aan uw handen. Draag om brandwonden te voorkomen altijd beschermende hittebestendige handschoenen en plaats nooit hete voorwerpen op of naast brandbare oppervlakken. Raak GEEN metalen onderdelen aan als uw Ooni in gebruik is. Raak de kunststof handgrepen uitsluitend aan om de deur te openen en het brandstofluik op te tillen.
14. Laat uw Ooni nooit onbeheerd achter. Laat uw Ooni nooit onbeheerd achter, terwijl de oven aanstaat met het luik open. Wees alert op gevaren (droge bladeren, houten planken en andere brandbare materialen) die in de buurt van de Ooni kunnen optreden terwijl deze in gebruik is, bijvoorbeeld brandgevaar als er vonken overspringen.
15. Houd alle elektrische kabels uit de buurt van uw Ooni.
16. Ooni mag uitsluitend door volwassenen met verantwoordelijkheidsgevoel worden gebruikt.
17. Houd te allen tijde kinderen, huisdieren en brandbare voorwerpen uit de buurt van uw Ooni.
18. Probeer geen onderdelen van uw Ooni te verwijderen of uw Ooni zelf te verplaatsen, wanneer de oven heet is dan wel tijdens het bakken.
19. Laat GEEN gevaarlijke voorwerpen als aanstekers of aanmaakvloeistof voor de barbecue in de buurt van uw Ooni achter. Ooni straalt namelijk in alle richtingen warmte uit.
20. Ooni blijft heet ook nadat zichtbare vlammen zijn uitgedoofd. Geef uw Ooni na gebruik minstens 2 uur de tijd om af te koelen. Bedek de Ooni NIET meteen na gebruik en controleer of al het vuur en gloeiende sintels uit zijn, alvorens de oven weg te bergen.
21. De temperatuur van uw Ooni (tijdens gebruik) bevindt zich ongeveer tussen 120 °C en 550 °C.

22. Ooni is veilig en ongevaarlijk als deze doelmatig en volgens veiligheidsrichtlijnen wordt gebruikt en is goed voor jarenlang probleemloos gebruik en plezier. Het is de verantwoordelijkheid van de gebruiker om ervoor te zorgen dat de Ooni veilig wordt gebruikt en om te allen tijde afdoende voorzorgsmaatregelen te treffen.



 Gebieden waar vuur kan oplaaien buiten de oven.

WAARSCHUWING! Deze barbecue wordt erg heet, niet verplaatsen tijdens het gebruik.

Niet binnenshuis gebruiken!

WAARSCHUWING! Gebruik geen spiritus, benzine of andere brandbare vloeistoffen om aan te steken of te herontsteken! Gebruik alleen ontstekers die voldoen aan de EN 1860-3!

WAARSCHUWING! Houdt kinderen en huisdieren uit de buurt van de barbecue.

Gebruik de barbecue niet in besloten en/of bewoonbare ruimtes als huizen, tenten, caravans, campers, boten, etc. Levensgevaar door koolmonoxidevergiftiging.

Begin met het barbecue pas nadat zich op de kooltjes een laagje as heeft gevormd.



Aansteken en doven – hout of houtskool

Ooni Karu 16 wordt standaard met een hout- en houtskoolbrander geleverd. Gebruik alleen houtskool die geschikt is om mee te koken en begin pas met bakken als de brandstof met een laag as bedekt is. Gebruik bij het bakken met hout stukken droog, onbehandeld hardhout (tot 23 cm lang en 7,5 cm in diameter) in de brander. Voeg niet meer dan 0,5 kg brandstof tegelijk toe en zorg ervoor dat er nooit meer dan 1,3 kg tegelijk in de lade ligt.

Om uw Ooni Karu 16 met hout of houtskool aan te steken:

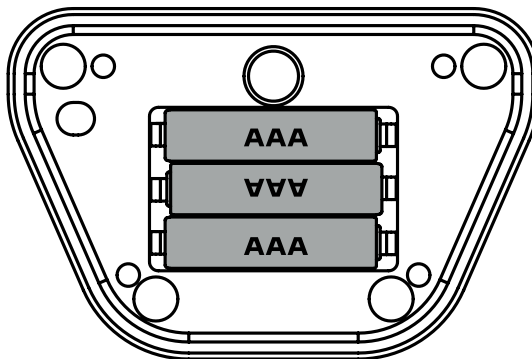
- Verwijder de schoorsteenkap, open het schoorsteenluis en bovenventilatie en bevestig de deur.
- Verwijder het luis en plaats een laag houtskool of een kleine stapel hout in de houtskool-/houtbrander. Gebruik een gasbrander of een natuurlijke aansteker om het hout aan te steken.
- Voeg als het vuur eenmaal brandt geleidelijk meer brandstof toe. Plaats het luis terug en laat de Ooni Karu 16 dertig minuten voorverhitten. Voeg zo nodig meer brandstof toe. De barbecue moet ten minste 30 minuten worden verhit en de brandstof roodgloeiend worden gehouden voor begin van het bakken.
- Gebruik voor het (opnieuw) ontsteken geen spiritus of benzine. Gebruik alleen aanstekers die voldoen aan EN 1860-3.

Om te doven

- Laat het vuur natuurlijk uitbranden en laat de Ooni Karu 16 afkoelen. Verwijder geen asresten totdat de Ooni Karu 16 helemaal is afgekoeld.

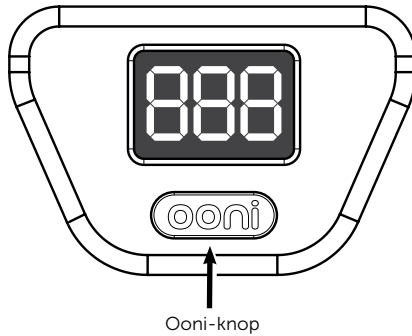
Stroomvoorziening naar het apparaat

3 x meegeleverde 1,5 V AAA batterijen worden gebruikt om de digitale thermometer van stroom te voorzien. Verwijder de vier schroeven op het achterpaneel van de digitale thermometer om toegang te krijgen tot het batterijvak.



Instructies thermometer

Ooni Karu 16 wordt standaard geleverd met een digitale pizzathermometer op batterijen. Gebruik de digitale thermometer die aan de voorkant van de Ooni is bevestigd om altijd direct de juiste temperatuur te zien in Celsius (°C) of Fahrenheit (°F).



Aanzetten

Houd de Ooni-knop ingedrukt totdat er '888' op het scherm verschijnt

Uitzetten

Houd de Ooni-knop ingedrukt totdat het scherm leeg/uitgeschakeld is. De thermometer wordt na 3.14 uur automatisch uitgeschakeld.



Maateenheid aanpassen

Druk de Ooni-knop twee keer in om de schakelen tussen Celsius (C) en Fahrenheit (F).



Temperatuur

De temperatuur wordt getoond in de maateenheid die u hebt geselecteerd.



Maximum temperatuur

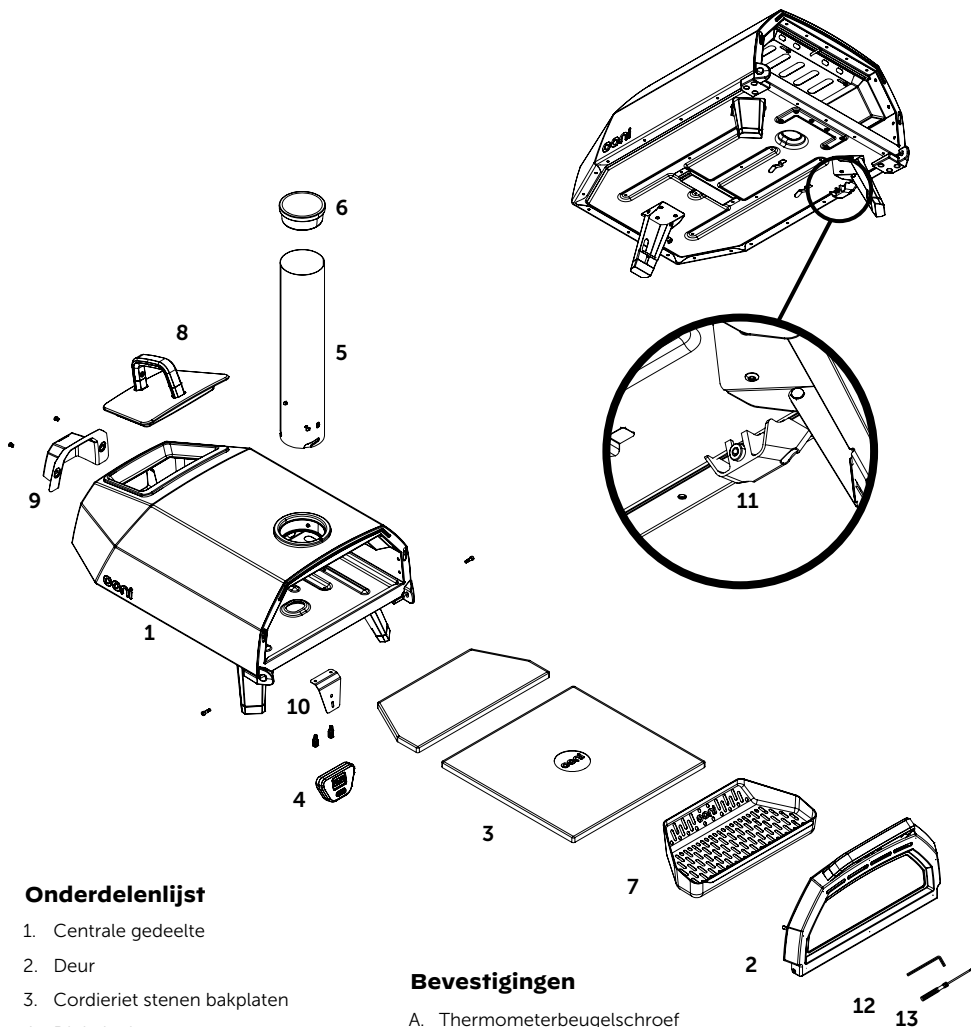
Maximum interne temperatuur bereikt, open de deur van Karu 16 om de temperatuur in de oven te verlagen.



Fout

Dit laat zien of de thermometerkabel niet met de bevestigingsbeugel is verbonden

Uitgeklapt overzicht en onderdelenlijst

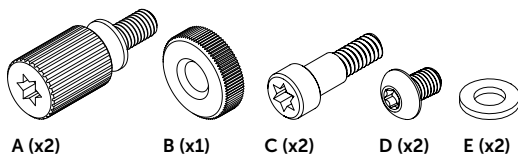


Onderdelenlijst

1. Centrale gedeelte
2. Deur
3. Cordieriet stenen bakplaten
4. Digitale thermometer
5. Schoorsteen
6. Schoorsteenkap
7. Brandstofrooster en -bak
8. Brandstofluik
9. Antitochtplaat
10. Thermometerbeugel
11. Bevestigingsbeugel
12. Inbusleutel
13. Kruikschroevendraaier

Bevestigingen

- A. Thermometerbeugelschroef
- B. Thermometervleugelmoer
- C. Scharnierschroef
- D. Schroef voor antitochtplaat
- E. Sluitring



A (x2)

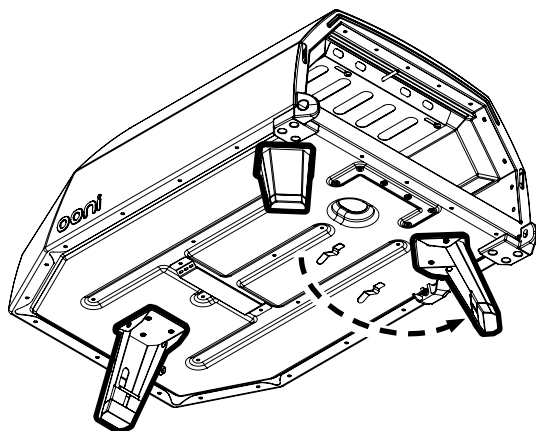
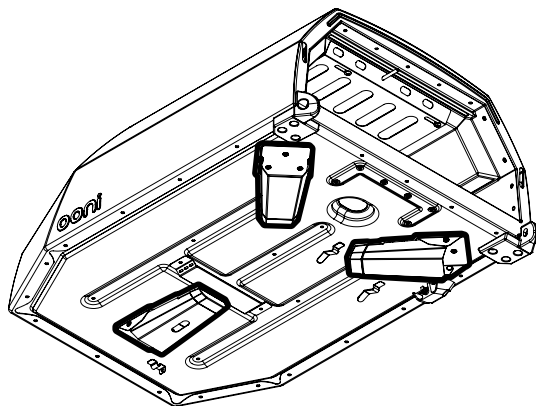
B (x1)

C (x2)

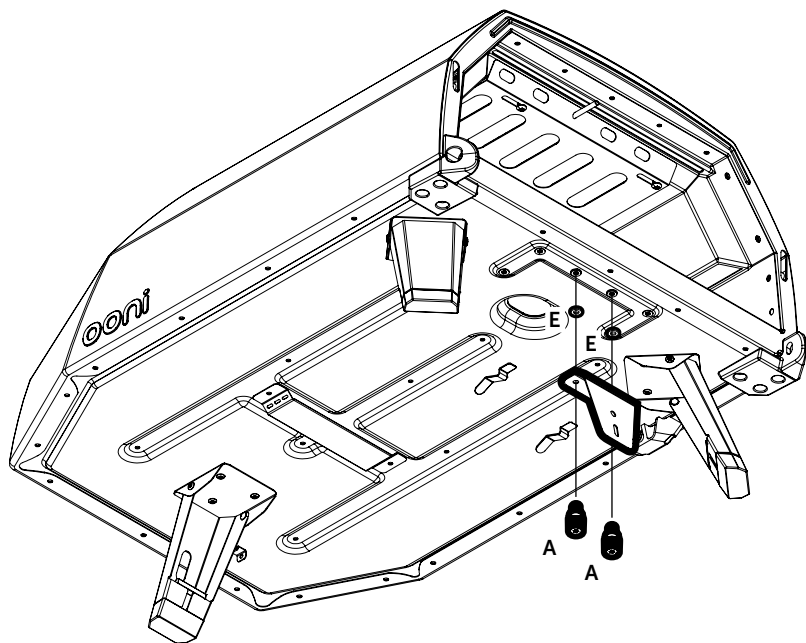
D (x2)

E (x2)

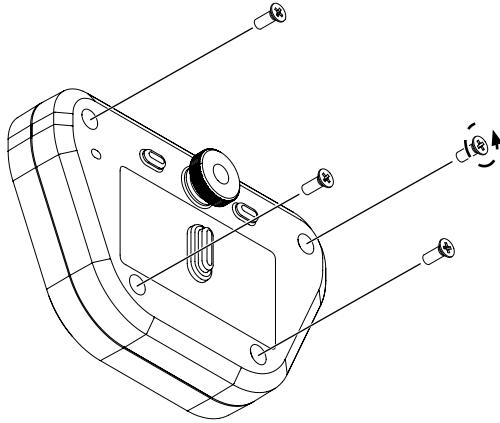
Stap voor stap
Stap 1 - Klap de poten uit



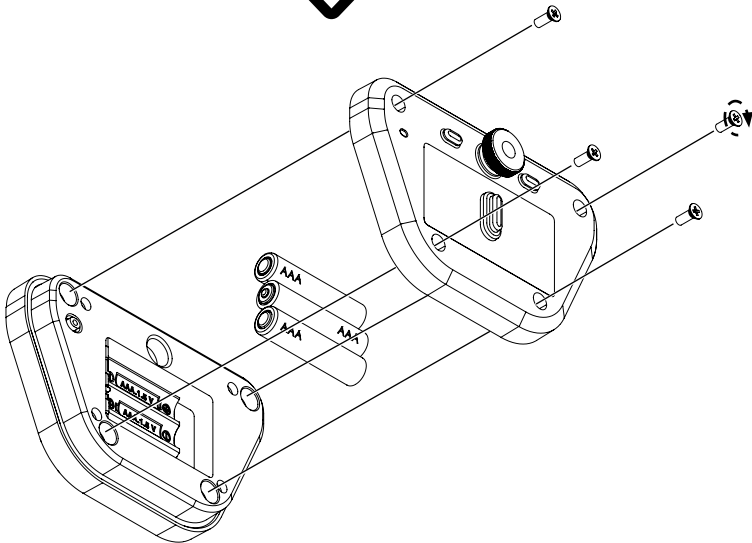
Stap 2 - Bevestig de thermometerbeugel aan de grond



Stap 3 - Stop de batterijen in de digitale thermometer



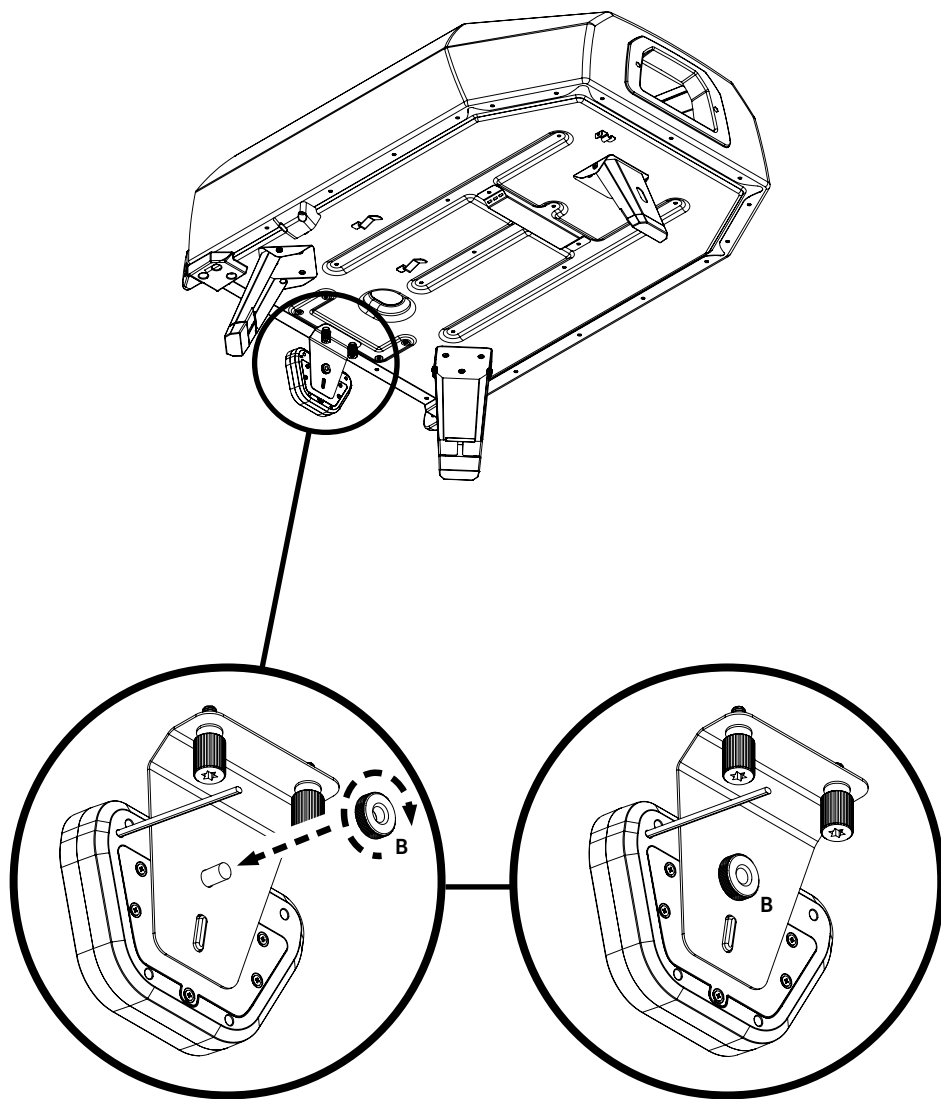
Verwijder 4 x kruiskopschroeven tegen de klok in uit de batterijdeksel



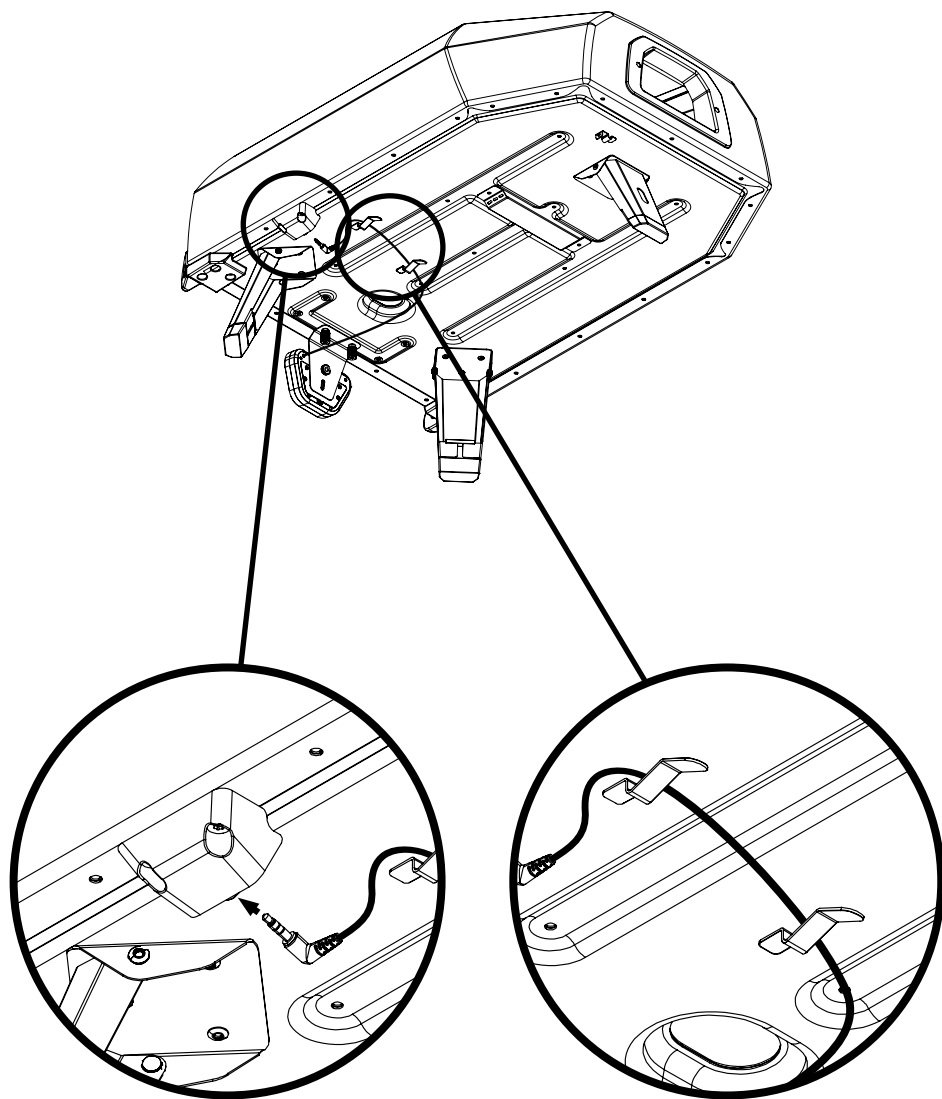
Plaats de 3 meegeleverde AAA-batterijen en schroef met de 4 kruiskopschroeven met de klok mee de deksel weer vast.

! Vastdraaien maar niet te strak

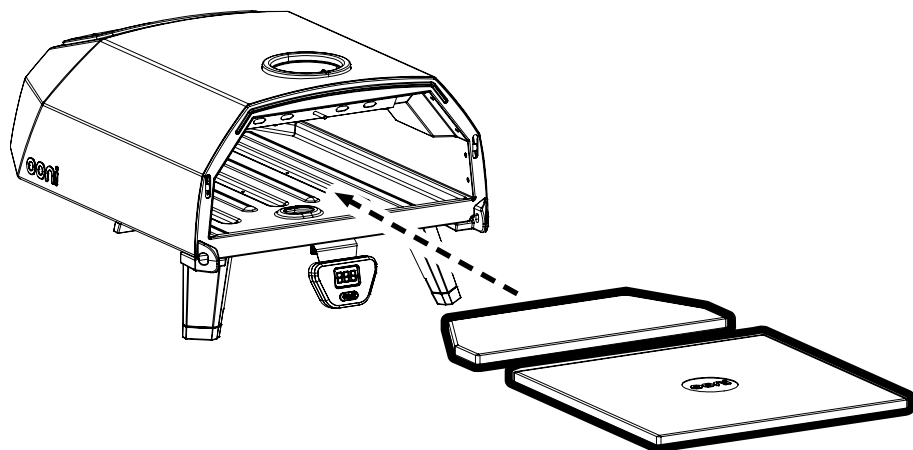
Stap 4a - Bevestig de digitale thermometer



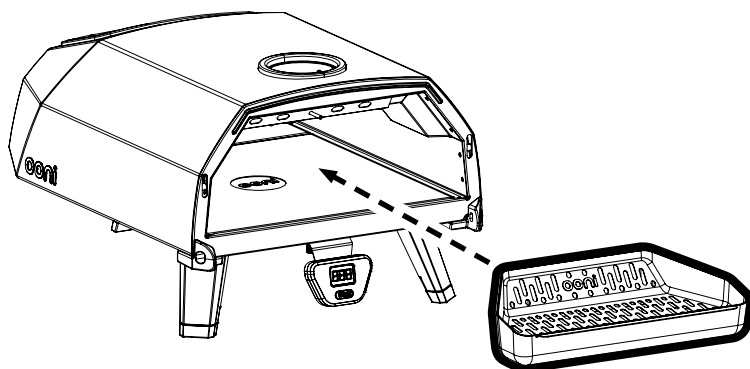
Stap 4b - Bevestig de digitale thermometer



Stap 5 - Plaats Cordieriet stenen bakplaten

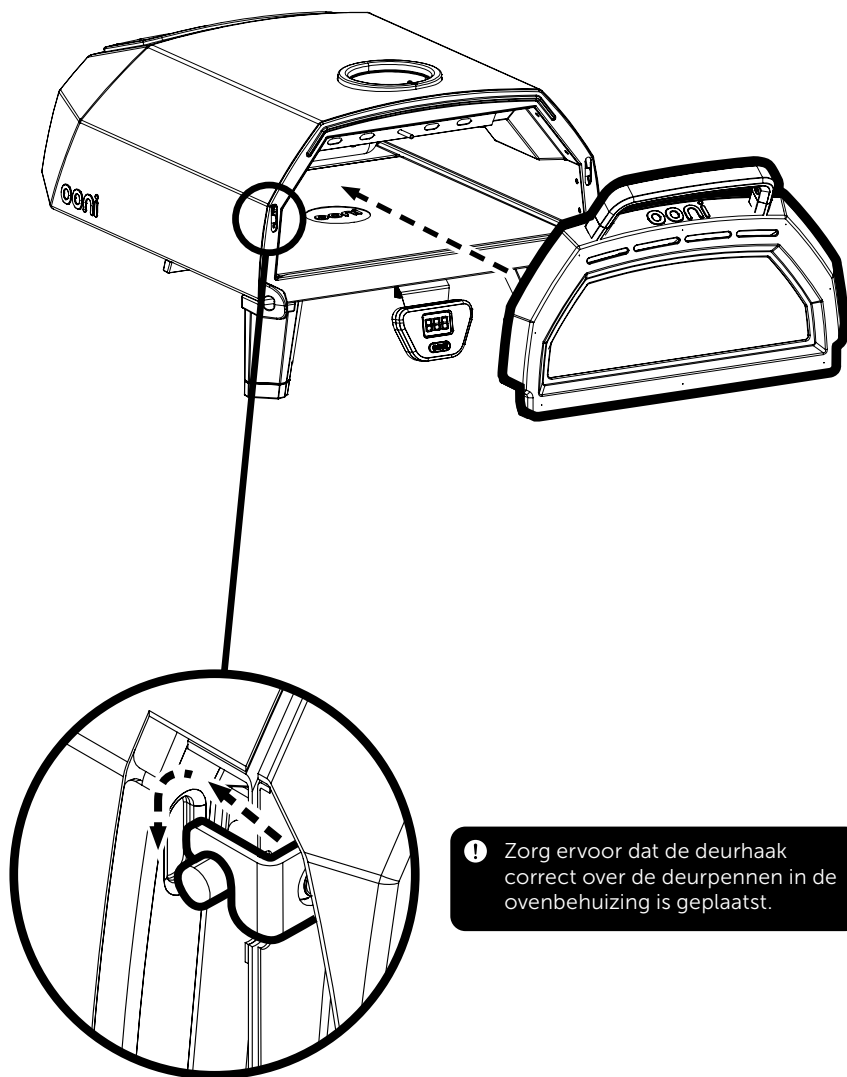


Stap 6 - Plaats brandstoflade en -rooster



i Het Ooni-logo op het rooster moet naar de voorkant van de oven wijzen

Stap 7a - Bevestig deur

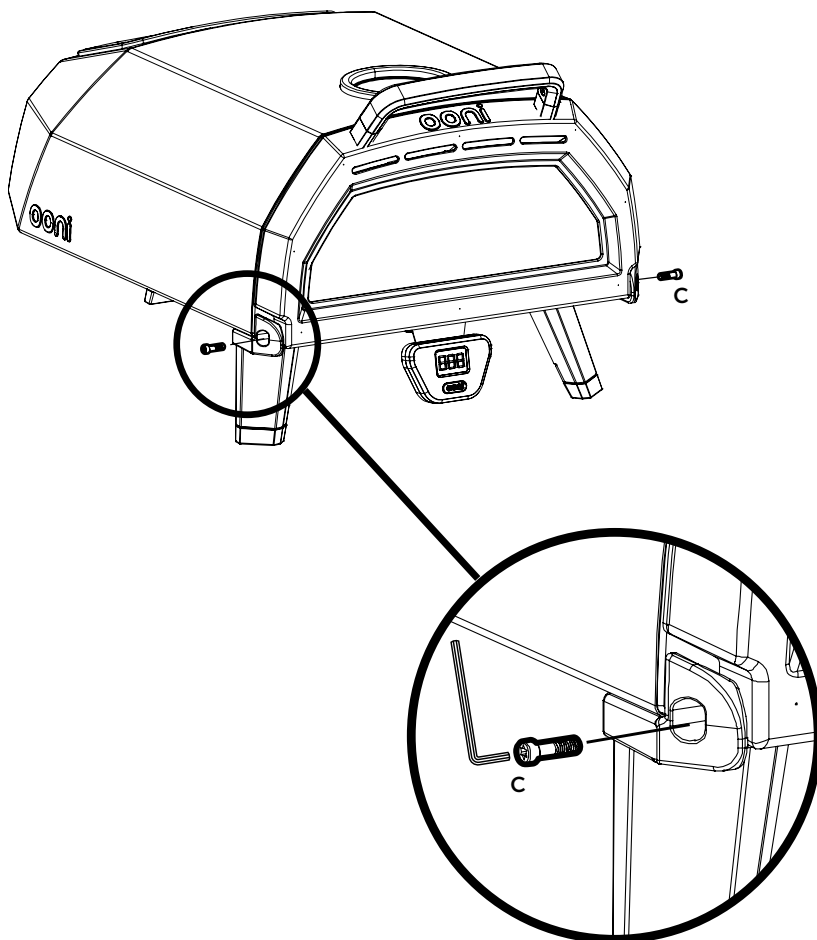


! Zorg ervoor dat de deurhaak correct over de deurpennen in de ovenbehuizing is geplaatst.

Stap 7b - Bevestig deur

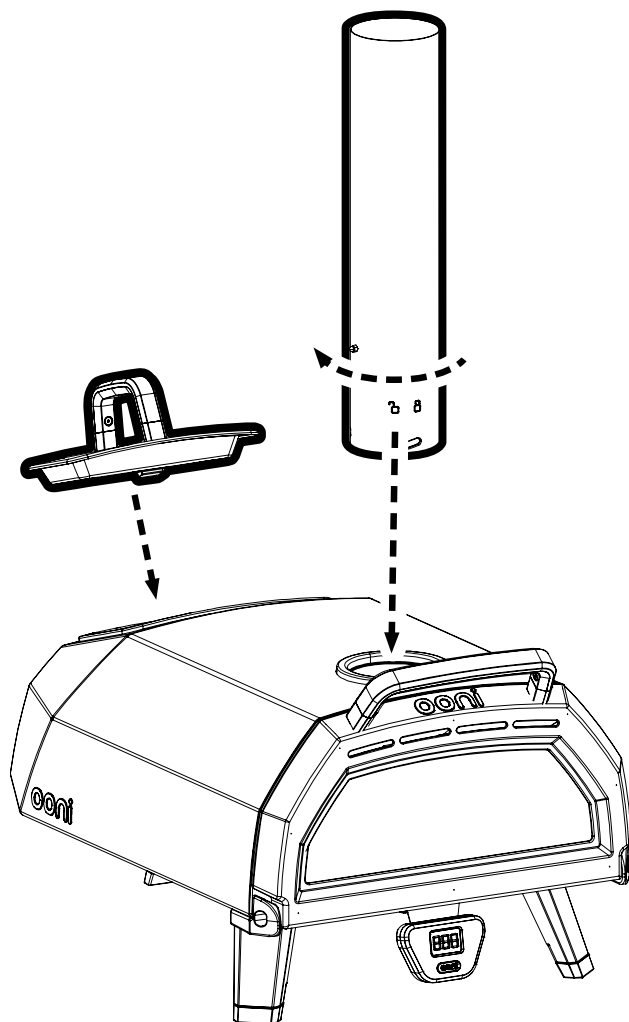
Benodigd gereedschap:

Inbusleutel



! Vastdraaien maar niet te strak

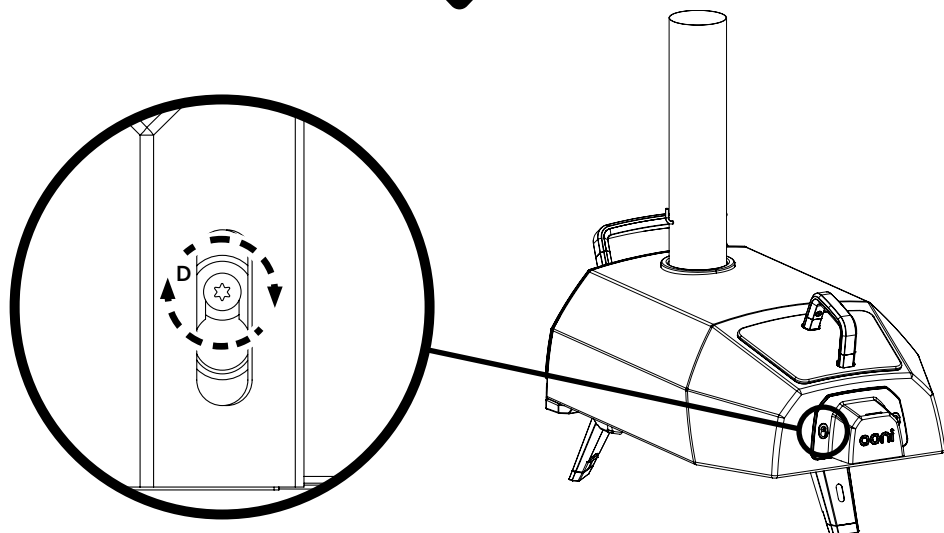
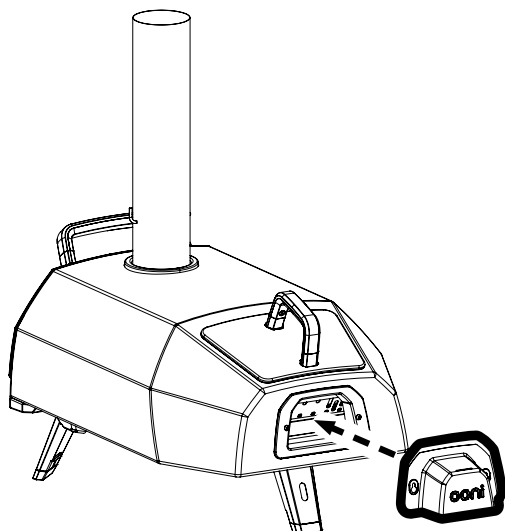
Stap 8 - Bevestig schoorsteen en brandstofluik



Stap 9 - Bevestig antitochtplaat

Benodigd gereedschap:

Inbusleutel

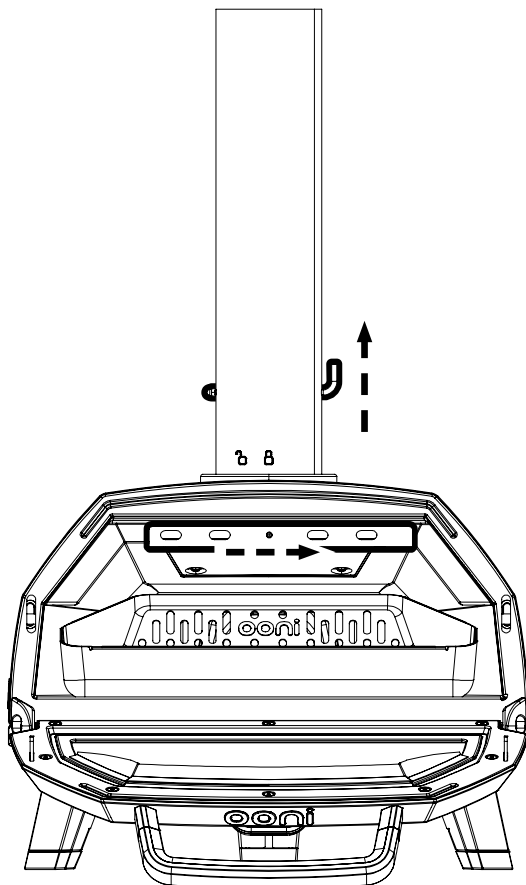


! Vastdraaien maar niet te strak

Stap 10 - Open de bovenventilatie en schoorsteenluik voor het aansteken

Schoorsteenluik moet verticaal zijn.

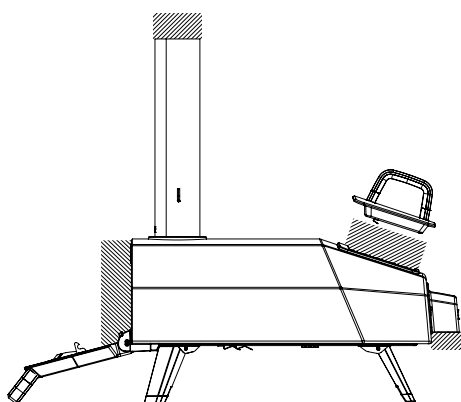
Bovenventilatie moet naar links worden gezet.




Ansvarsfraskrivelse - må leses fullstendig, før bruk

- Oonien er kun tiltenkt utendørs bruk. Oonien må alltid være plassert utendørs, utenfor rekkevidde av bygg og aldri inni en bygning eller en garasje eller i nærheten av et innelukket område. Åpent rom omkring ovnen mot brennbare overflater bør være minst 1 m fra sidene og baksiden og 3 meter fra fronten og over ovnen. Plassér Oonien på en robust, jevn, stabil og ikke-brennbar overflate, utenfor rekkevidde av brennbare og eksplosjonsfarlige materialer, bensin og andre brennbare damper og væsker.
- Gjør deg kjent med lokale lover og regulativer som kan kreve spesifikke avstander mellom utendørs kokeutstyr og strukturer eller som kan begrense utendørs ild av en hvilken som helst type under tørketid eller farlige perioder.
- Verken installer eller bruk Oonien i eller ombord i båter og fritidskjøretøyer.
- Unngå å bruke Oonien dersom det blåser friskt eller vinden kommer i kast.
- Oonien er ikke tiltenkt og skal aldri brukes til oppvarming.
- Giftige avgasser kan samle seg opp og medføre kvalning.
- Din Ooni Karu 16 er en enhet med åpen ild. Åpen ild søker naturlig mot lufttilførsel. Du kan derfor til tider se ild komme ut av ovnen:
 - på baksiden, hvor ilden er;
 - fra toppen av luken når denne åpnes;
 - fra fronten av ovnen, når døren åpnes; eller
 - fra skorsteinen/røykrøret.

Vi anbefaler deg å bruke hansker når du åpner din Ooni Karu 16, for å unngå risiko for brannskader.
- Hold deg unna Ooniens åpninger og advar andre om det samme.
- Feilaktig installasjon, justering, endringer, bruk eller vedlikehold av din Ooni kan føre til skader på enten deg eller eiendom. Bruk derfor ikke Oonien med mindre den er komplett montert og alle deler er trygt festet og strammet til.
- Oonien bør inspiseres med jevne mellomrom.
- Når du bruker trekull/ved som brenne: Legg opptenningsveden gradvis til for å oppnå optimal temperatur. Legger du til for mye opptenningsved kan dette gjøre ilden for stor, med medfølgende skade både på deg og Oonien som resultat.
- Når du bruker gassbrenneren: Dersom ilden dør ut, skru av gassen, fjern døren og luken og vent fem minutter før du tenner på nytt.
- Når du bruker Oonien er det alltid en risiko for at du kan brenne deg på hendene. Varmebestandige vernehansker skal brukes til enhver tid for å unngå brannskader og du skal aldri sette fra deg varme gjenstander på eller nær brennbare overflater. RØR IKKE noen metalldele mens Oonien er i bruk. Rør kun ved plasthåndtakene for å åpne dørene og løfte brennstoffluken.
- La aldri din Ooni stå ubevoktet. La aldri Oonien stå ubevoktet med luken åpen mens den er tent. Vær oppmerksom på farer (tørt løv, sagmugg og andre brennbare materialer) i nærheten av Oonien mens den er i bruk, da disse kan medføre brannfare dersom gnister kommer i kontakt med dem.
- Hold alle strømledninger unna Oonien.
- Ooni skal kun brukes av ansvarlige voksne personer.
- Hold barn, kjæledyr og brennbare gjenstander unna din Ooni til enhver tid.
- Forsøk ikke å fjerne noen deler eller flytte din Ooni når den er varm eller brukes til å tilberede mat.
- LA IKKE noen farlige gjenstander som sigarettene eller tennvæske være i nærheten av Oonien. Oonien stråler ut varme i alle retninger.
- Oonien forblir varm selv etter at de synlige flammene har dødd ut. La det gå minst to timer for å la Oonien kjøle ned etter at du er ferdig med å bruke den. DEKK IKKE til Oonien umiddelbart etter at den har vært brukt og sørg for at all ild og alle glør har forsvunnet fra brenneren før den settes bort for oppbevaring.
- Vanlig temperatur på Oonien (under bruk) varierer fra 120 °C til 550 °C.
- Oonien er trygg og farefri når den brukes slik den er ment og ihht til sikkerhetsreglene, og kommer til å gi deg mange års problemfri bruk og glede. Det er brukerens ansvar å sørge for sikker bruk av Oonien og sikre at alle fornuftige standarder følges under alle omstendigheter.



 Områder hvor ild kan oppstå utenfor ovnen.

ADVARSEL! Grillen blir svært varm, ikke flytt den under bruk

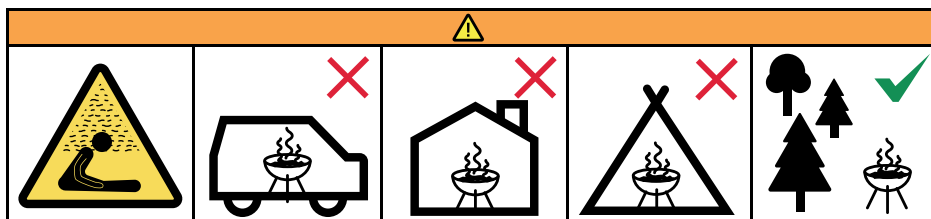
Må ikke brukes innendørs!

ADVARSEL! Bruk ikke tennvæske eller bensin for å tenne opp eller tenne på nytt! Bruk kun tennere som samsvarer med regulativet EN 1860-3!

ADVARSEL! Hold barn og kjæledyr unna

Bruk ikke grillen i et lukket og/eller beboelig område som hus, telt, campingvogner, bobiler eller båter. Fare for karbonmonoksidforgiftning og dødsfall.

Start ikke tilberedning av mat før brennstoffet har et dekke av aske.



Opptenning og slukking – ved eller trekull

Ooni Karu 16 leveres med ved- og trekullbrenner som standard. Bruk kun trekull som passer til tilberedning av mat og tilbered ikke mat før brennstoffet har et dekke av aske. Når du lager mat ved ved, bruk biter av tørt, ubehandlet løvtre (opp til 23 cm lang og 7,5 cm i diameter) i brenneren. Legg aldri på mer enn 0,5 kg brennstoff om gangen og forsikre deg om at det ikke er mer enn 1,3 kg i brennskålen på noe tidspunkt.

For å tenne opp Ooni Karu 16 med enten ved eller trekull:

- Fjern skorsteinslokket, åpne spjeldet og toppventilen og fest døren.
- Fjern luken og legg et lag med trekull eller en liten stabel ved i trekull/vedbrenneren. Bruk en gassbrenner eller naturlig tenner for å tenne på treverket.
- Straks ilden begynner å brenne, kan du begynne å legge mer brenne på; sakte. Bytt ut luken og la Ooni Karu 16 varmes opp i løpet av 30 minutter. Legg på mer brennstoff etter behov. Grillen skal være oppvarmet og holdes glohet i minst 30 minutter før den første grillingen.
- Bruk ikke tennvæske eller bensin for tenne eller tenne på nytt. Bruk kun tennere som samsvarer med regulativet EN 1860-3.

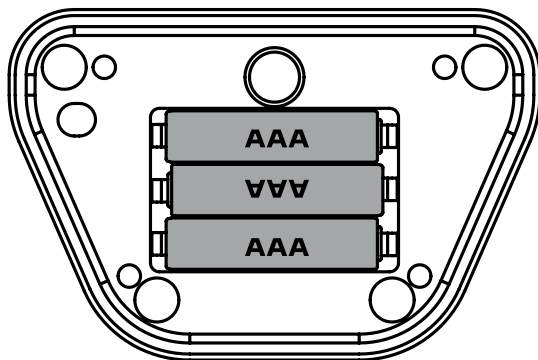
For å slukke

- La ilden brenne ned på naturlig vis og la deretter Ooni Karu 16 kjøles ned. Fjern ikke asken før Ooni Karu 16 har kjølnet fullstendig.

Strøm til enheten

3 x medfølgende 1,5 V AAA batterier brukes for å styre pizzaovnens digitale termometer

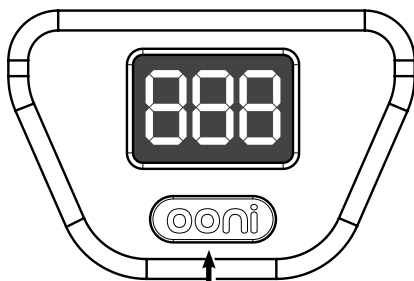
Fjern de fire skruene på bakpanelet på pizzaovnens digitale termometer for å få tilgang til batteriluken.



Termometerinstruksjoner

Ooni Karu 16 leveres med et batteristyrtdigitaltermometer for pizzaovn som standard.

Bruk frontmontert digitaltermometer for pizzaovn for nøyaktig og øyeblikkelig termometeravlesning i Celsius (°C) eller Fahrenheit (°F).



Ooni-knott



På

Trykk på Ooni-knotten inntil skjermen viser "888"

Av

Trykk og hold Ooni-knotten inntil skjermen blir tom / slås av.
Termometeret slår seg automatisk av etter 3 timer og 14 minutter.



Endre måleenhet

Trykk på Ooni-knotten én gang for å skifte mellom Celsius (°C) og Fahrenheit (°F).



Temperatur

Temperaturen vises i den måleenheten du har valgt å bruke.



Maks temperatur

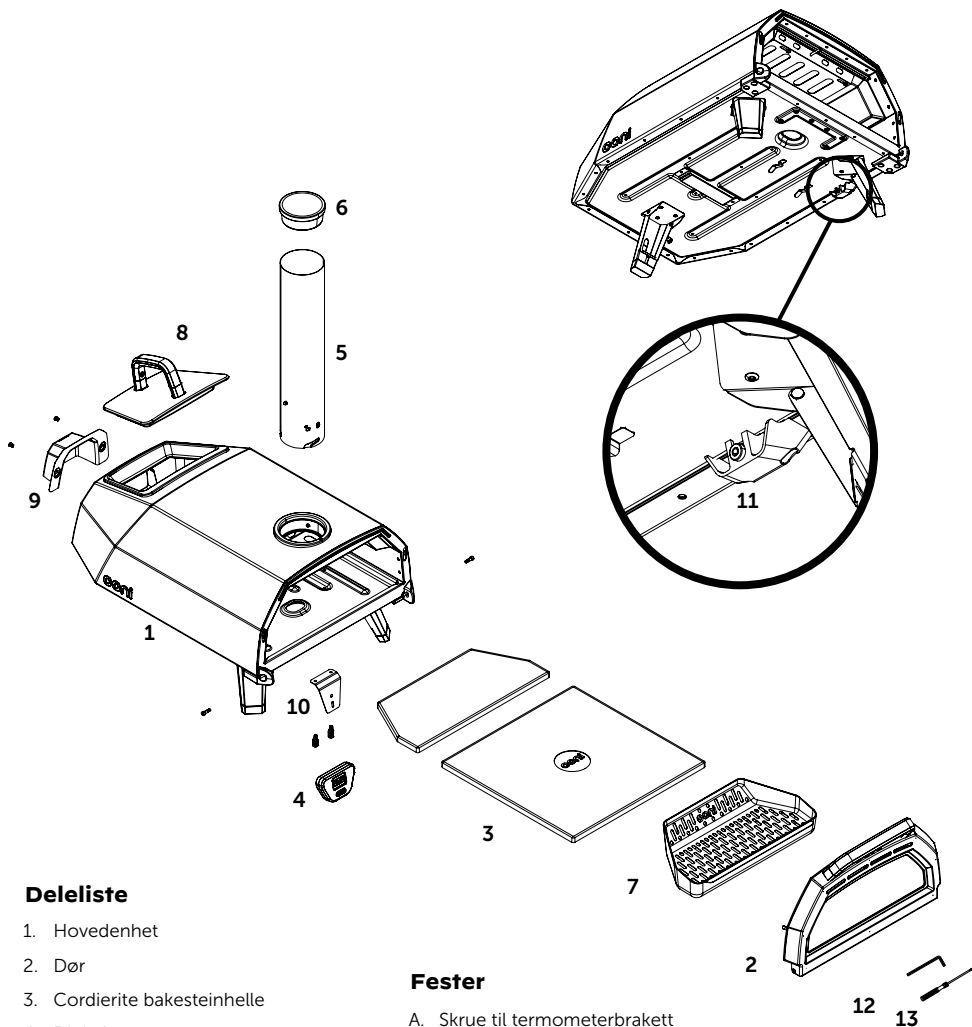
Når maksimal indre temperatur er oppnådd, åpnes Karu 16-døren for å redusere temperaturen inni ovnen.



Feil

Dette vises hvis termometerkabelen ikke er koblet til

Utvidet visning og deleliste

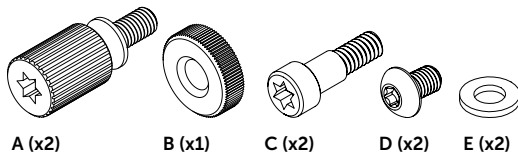


Deleliste

1. Hovedenhet
2. Dør
3. Cordierite bakesteinhelle
4. Digitalt termometer
5. Skorstein/Røykrør
6. Skorsteinstopp
7. Grillrist og brennstoffskål
8. Brennstoffluke
9. Trekkvernplate
10. Termometerbrakett
11. Jack-brakett
12. Unbrakonøkkel
13. Stjernetrekker

Fester

- A. Skruer til termometerbrakett
- B. Fingermutter til termometer
- C. Skruer til dørhengsel
- D. Skruer til trekkvernplate
- E. Stålskive



A (x2)

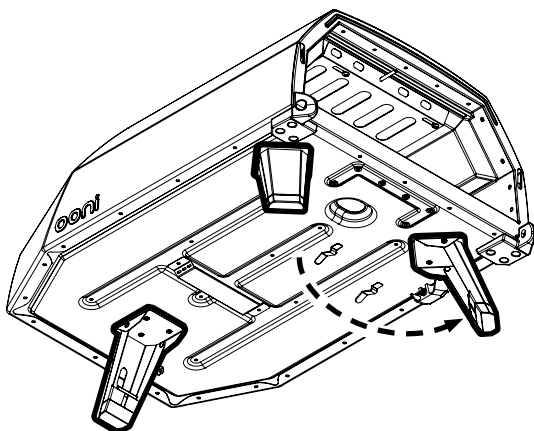
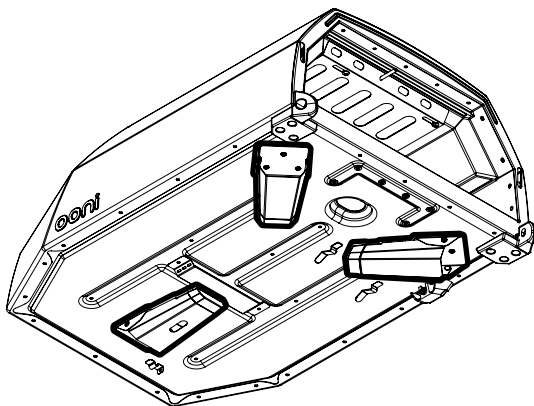
B (x1)

C (x2)

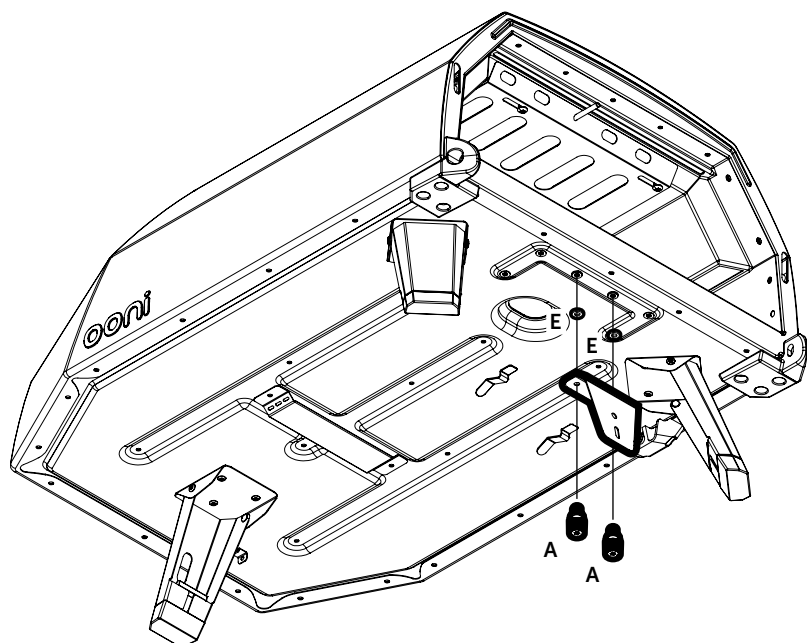
D (x2)

E (x2)

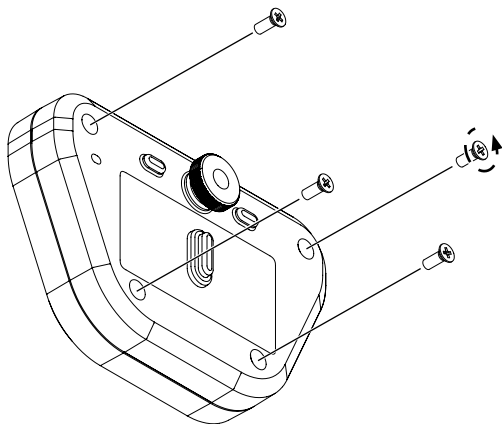
Trinn for trinn
Trinn 1 – fold ut beina



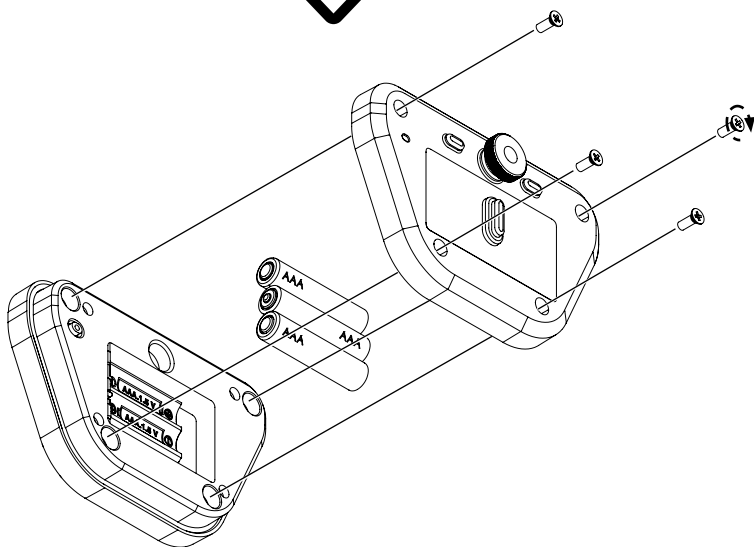
Trinn 2 – Fest termometerbraketten til gulvet



Trinn 3 – Sett batteriene inn i det digitale termometeret



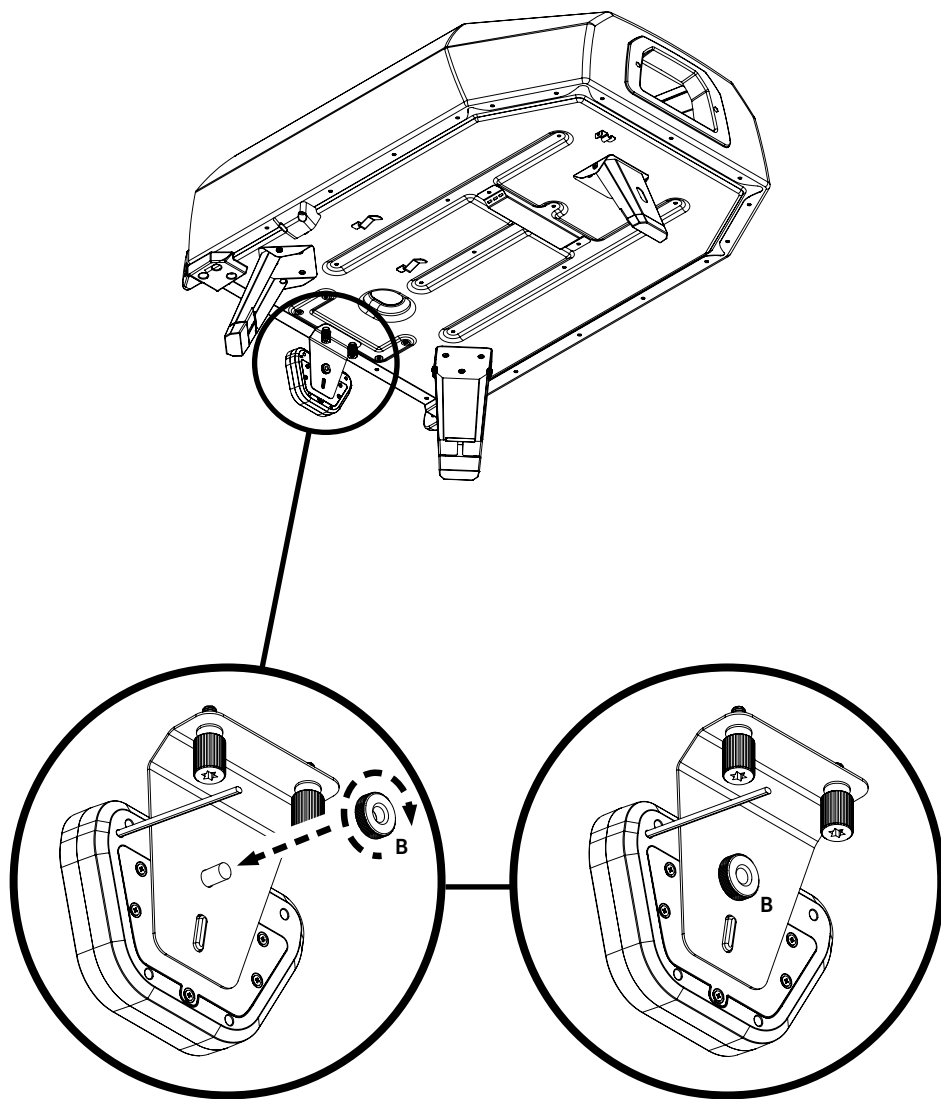
Fjern 4 x stjerneskruer ved å skru motsols fra batteridekselet



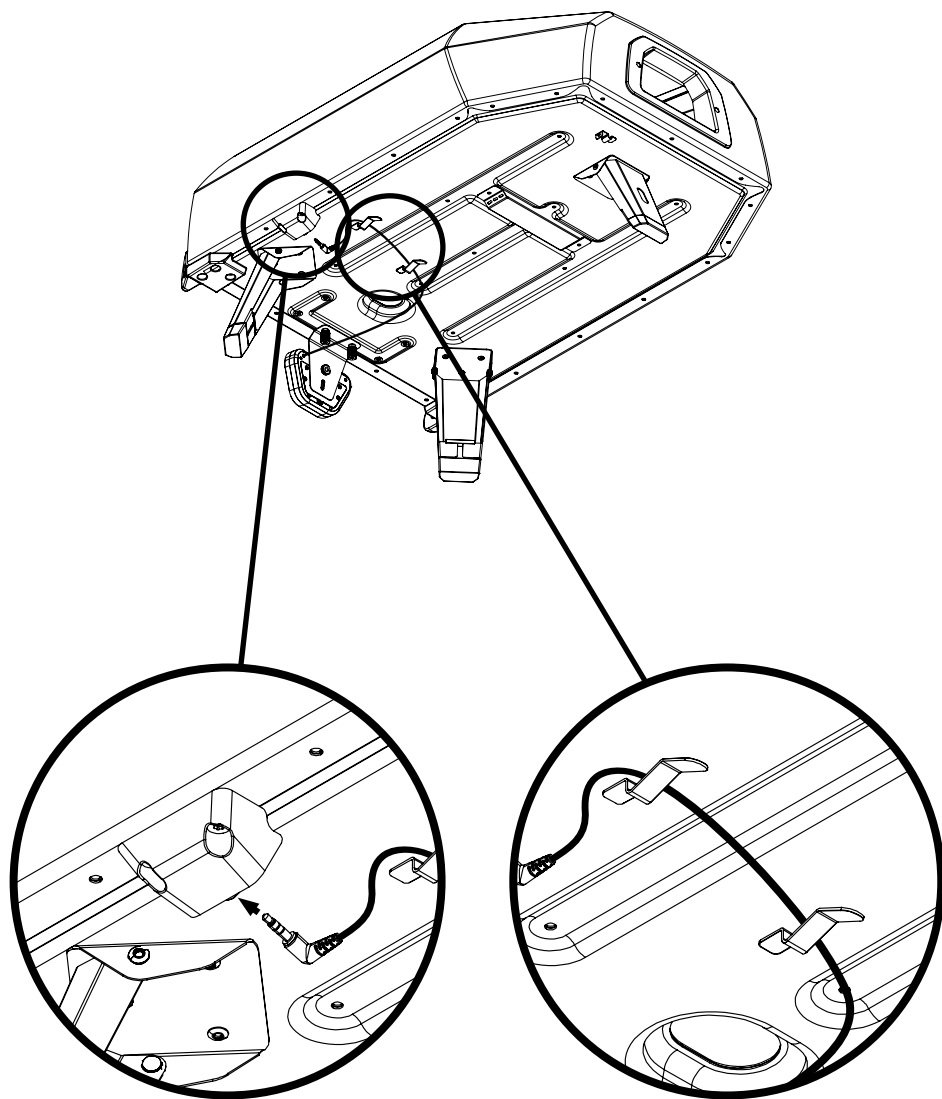
Sett inn 3 x AAA medfølgende batterier og sett inn 4 x stjerneskruer og skru disse medsols.

! Skru dem fast, men ikke stram dem for mye

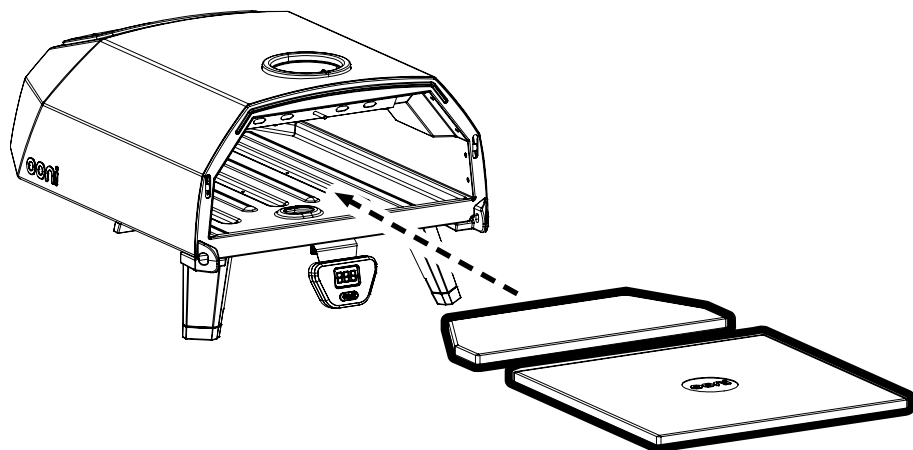
Trinn 4a – fest det digitale termometeret



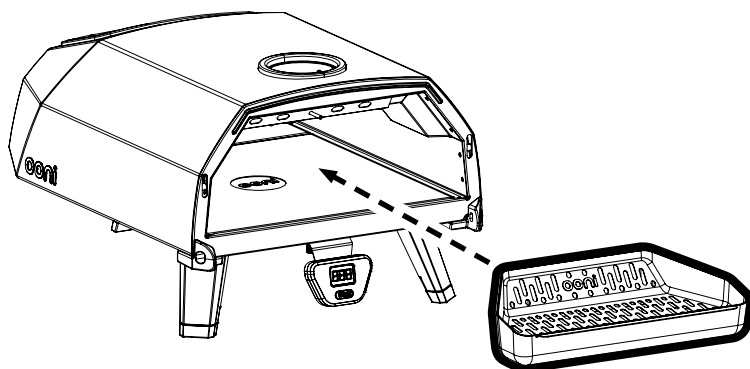
Trinn 4b – fest det digitale termometeret



Trinn 5 – Sett Cordierite bakesteinhellen på plass

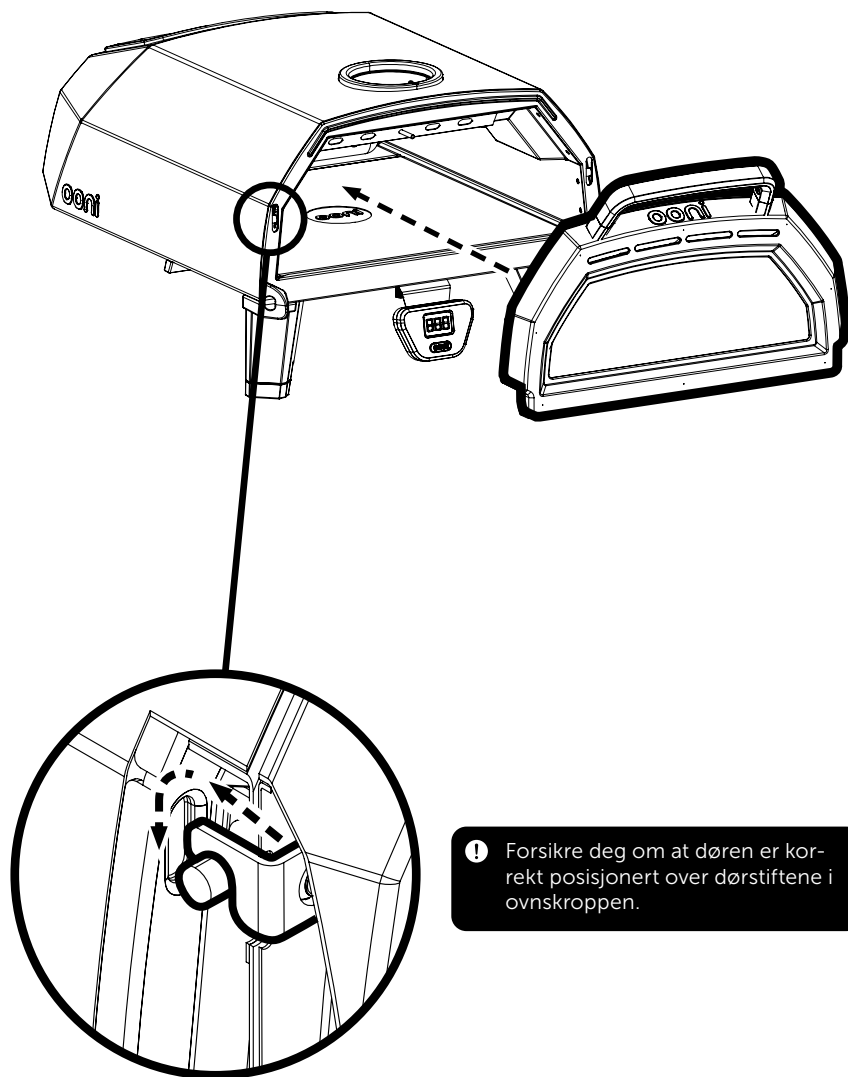


Trinn 6 – Sett på plass brennstoffskålen og grillristen



! Ooniens logo på grillristen skal vende mot ovnens front

Trinn 7a – Fest døren

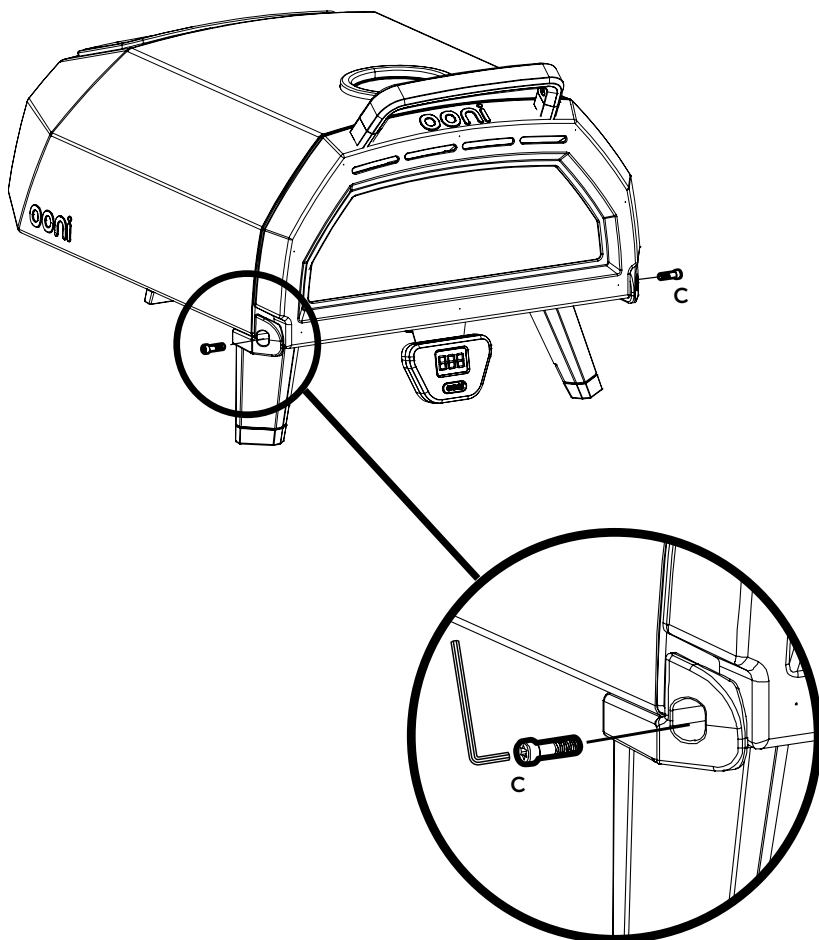


! Forsikre deg om at døren er korrekt posisjonert over dørstiftene i ovns kroppen.

Trinn 7b – Fest døren

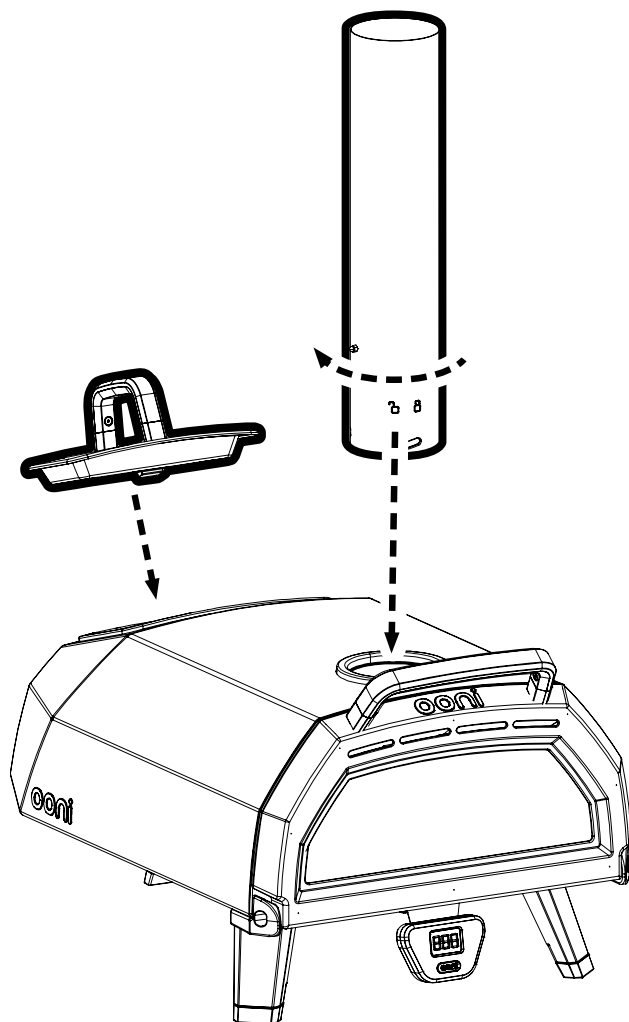
Nødvendige redskaper:

Unbrakonøkkel



! Skru dem fast, men ikke stram dem for mye

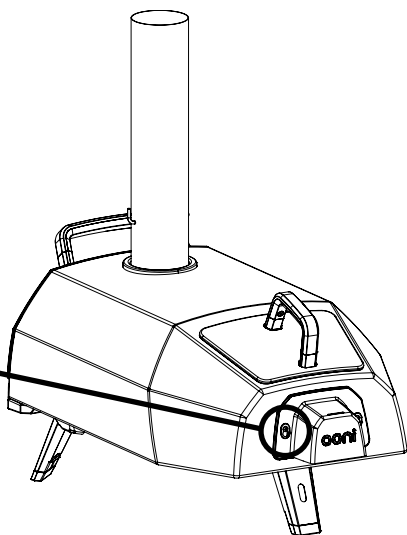
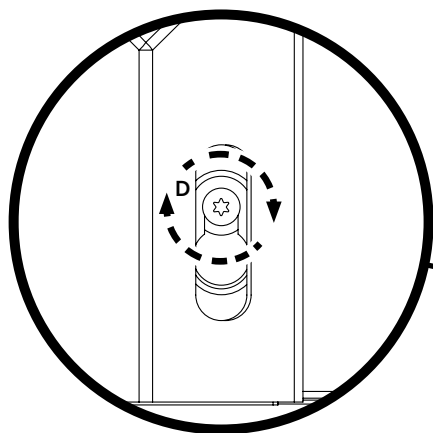
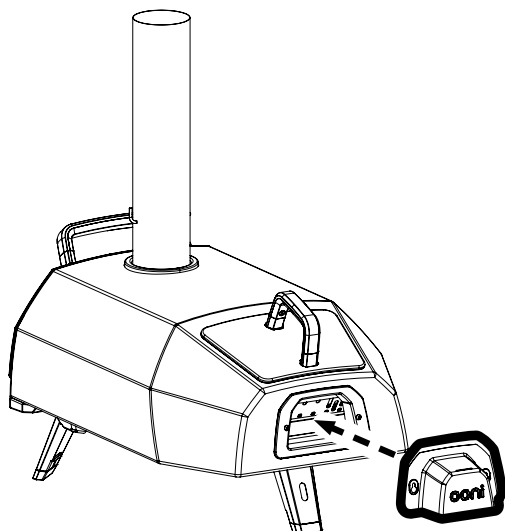
Trinn 8 – Fest skorsteinen og brennstofffluken



Trinn 9 – Fest trekkvernplaten

Nødvendige redskaper:

Unbrakonøkkel

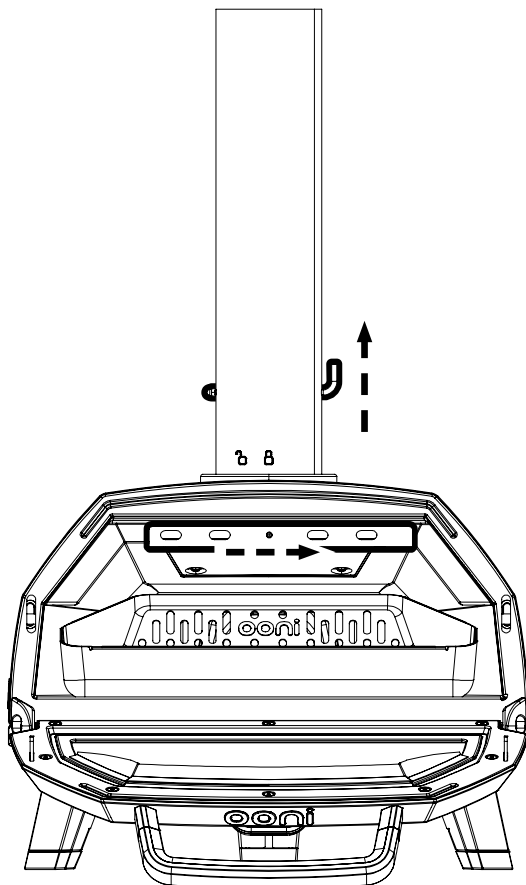


! Skru dem fast, men ikke stram dem for mye

Trinn 10 – Åpne takluke og pipehatt før tenning

Pipehatten skal være vertikal.

Takluken skal være til venstre.

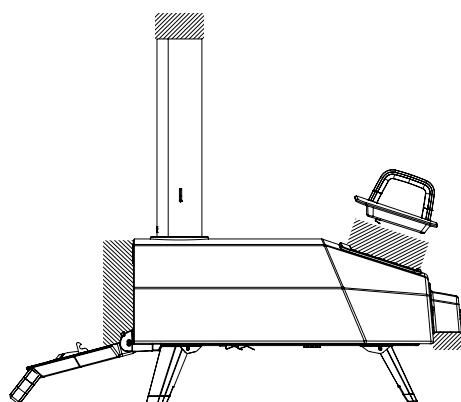



Termo de Responsabilidade sobre Segurança – ler na íntegra antes de utilizar

1. O Ooni foi criado para ser utilizado só no exterior. O Ooni deve ser colocado sempre ao ar livre, afastado de quaisquer estruturas e nunca no interior de edifícios ou garagens nem perto de espaços fechados. A distância do forno a quaisquer superfícies inflamáveis deve ser de, pelo menos, 1 m para trás e para os lados, e de 3 m para a frente e para cima do forno. Coloque o seu Ooni sobre uma superfície robusta, nivelada, estável e não-inflamável, e mantenha-o longe de materiais inflamáveis ou combustíveis, incluindo gasolina e outros vapores e líquidos inflamáveis.
2. Cumpra todas as leis ou regulamentos locais que especifiquem qual a distância permitida entre fogões de exterior e quaisquer estruturas, ou que regulem a possibilidade de fazer fogo ao ar livre durante períodos de seca ou de risco elevado.
3. Não instale nem use o seu Ooni em barcos ou veículos de recreio.
4. Não utilize o seu Ooni com vento forte ou rajadas de vento.
5. O seu Ooni não foi concebido para ser utilizado como aquecedor e nunca deve ser utilizado como tal.
6. Poderão acumular-se fumos tóxicos, que poderão causar asfixia.
7. O seu Ooni Karu 16 é um equipamento de combustão por chamas vivas. As chamas deslocam-se naturalmente na direção das entradas de ar, pelo que é provável que, por vezes, possa ver chamas a saírem do forno:
 - a. na parte de trás, onde existe lume;
 - b. na parte de cima, quando a tampa do combustível está aberta;
 - c. na parte da frente, quando se abre a porta; ou
 - d. no cimo da chaminé.

Aconselhamos a utilização de luvas sempre que estiver a utilizar o seu Ooni Karu 16, para não correr o risco de se queimar.

8. Mantenha-se a uma distância segura de todas as aberturas do Ooni e alerte todos à sua volta para fazerem o mesmo.
9. Instalar, ajustar, alterar, reparar ou manter inadequadamente o Ooni pode causar ferimentos ou danos patrimoniais. Por esse motivo, não utilize o seu Ooni se este não estiver completamente montado, com todas as peças bem fixas e apertadas.
10. O seu Ooni deverá ser inspecionado regularmente.
11. Quando utilizar o queimador de carvão/madeira: junte os gravetos gradualmente para obter uma temperatura ótima. Se juntar demasiados gravetos, as chamas crescerão muito e poderão queimá-lo e danificar o seu Ooni.
12. Quando utilizar o queimador de gás: se a chama se apagar, desligue a válvula do gás, retire a porta e a tampa, e espere 5 minutos antes de acender novamente.
13. Ao utilizar o seu Ooni corre o risco de queimar as mãos. Deverá utilizar sempre luvas protetoras resistentes ao calor para evitar queimaduras e nunca deverá colocar objetos quentes sobre ou na proximidade de superfícies inflamáveis. NÃO toque em nenhuma peça metálica enquanto o seu Ooni estiver a funcionar. Para abrir a porta e a tampa de combustível utilize sempre as pegas de plástico.
14. Nunca deixe o seu Ooni sem vigilância. Não deixe o seu Ooni sem vigilância e com a tampa aberta enquanto estiver aceso. Esteja alerta aos perigos (folhas secas, tábuas de madeira e outros materiais combustíveis) existentes nas proximidades do Ooni quando este estiver em funcionamento, para evitar incêndios provocados por faúlhas.
15. Mantenha todos os cabos elétricos afastados do seu Ooni.
16. O Ooni deve ser utilizado apenas por adultos responsáveis.
17. Mantenha crianças, animais e itens combustíveis sempre longe do seu Ooni.
18. Não tente remover peças nem deslocar o seu Ooni enquanto este estiver quente ou em funcionamento.
19. NÃO deixe quaisquer objetos perigosos, tais como isqueiros ou líquidos de ignição para grelhadores, perto do seu Ooni. Com efeito, o Ooni irradia calor em todas as direções.
20. O Ooni mantém-se quente mesmo que não haja chamas a arder. Depois de utilizar o seu Ooni, deixe passar, pelo menos, 2 horas para que ele arrefeça. NÃO tape o Ooni logo depois de o utilizar e confirme que não existem quaisquer chamas ou brasas incandescentes no queimador antes de o arrumar.
21. A temperatura aproximada do seu Ooni (durante o funcionamento) varia entre os 250 °F (120 °C) e os 1000 °F (550 °C).
22. O Ooni é seguro e não apresenta quaisquer riscos quando utilizado conforme o previsto e de acordo com as normas de segurança, e funcionará bem e sem problemas durante muitos anos. É da responsabilidade do utilizador manusear o Ooni em segurança e seguir sempre todas as normas de manutenção adequadas.



 Zonas onde podem aparecer chamas fora do forno.

ATENÇÃO! Este grelhador fica muito quente. Não o desloque enquanto estiver a funcionar.

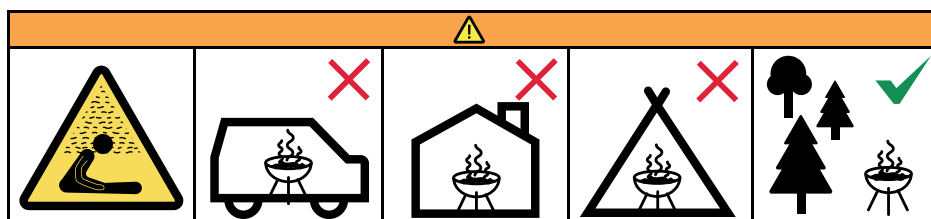
Não utilize dentro de casa!

ATENÇÃO! Não utilize álcool nem gasolina para acender ou avivar o lume! Utilize apenas acendalhas que estejam em conformidade com a norma EN 1860-3!

ATENÇÃO! Mantenha afastado de crianças e animais.

Não utilize o grelhador em espaços confinados e/ou habitáveis, como por exemplo, casas, tendas, caravanas, autocaravanas ou barcos. Perigo de morte por envenenamento por monóxido de carbono.

Não cozinhe enquanto o material combustível não estiver coberto por uma película de cinza.



Acender e apagar – madeira ou carvão

O modelo padrão do Ooni Karu 16 inclui um queimador de madeira e carvão. Utilize apenas carvão adequado para cozinhar e não cozinhe alimentos enquanto o material combustível não estiver coberto por uma película de cinza. Se cozinhar com madeira, utilize toros de madeira (até 23 cm/9") de comprimento e com um diâmetro de até 7,5 cm/3") rija e seca, não tratada, no queimador. Junte até 0,5 kg de combustível de cada vez e certifique-se de que não há mais do que 1,3 kg de cada vez no tabuleiro.

Para acender o seu Ooni Karu 16 com madeira ou carvão:

- Retire a tampa da chaminé, abra a chicana da chaminé e o respiradouro de teto, e coloque a porta.
- Retire a tampa de combustível e coloque uma camada de carvão ou uma pequena pilha de madeira no queimador de carvão/madeira. Utilize um maçarico a gás ou acendalhas naturais para pegar fogo à madeira.
- Quando o fogo estiver ateado, adicione mais combustível a pouco e pouco. Volte a colocar a tampa de combustível e deixe que o Ooni Karu 16 pré-aqueça durante 30 minutos. Adicione mais combustível se necessário. Antes de começar a cozinhar, deve manter o grelhador bem aquecido e o combustível incandescente durante, pelo menos, 30 minutos.
- Não utilize álcool nem gasolina para acender ou avivar o lume. Utilize apenas acendalhas que estejam em conformidade com a norma EN 1860-3.

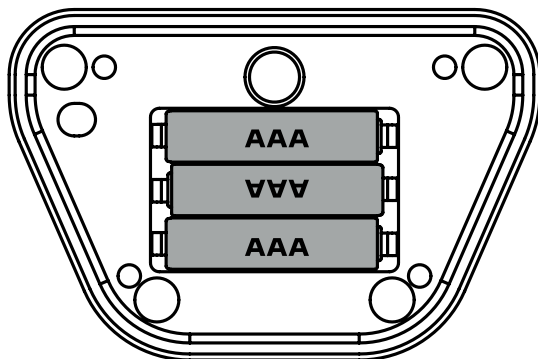
Para apagar

- Deixe o lume apagar-se naturalmente e deixe o Ooni Karu 16 arrefecer. Não retire as cinzas até que o Ooni Karu 16 tenha arrefecido completamente.

Alimentação elétrica do equipamento

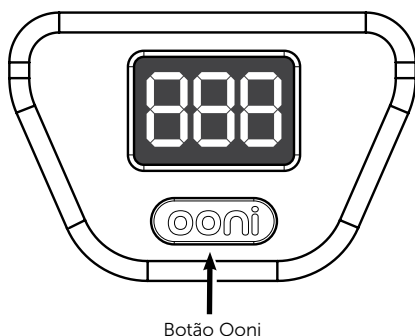
O termómetro Pizza Oven Digital Thermometer utiliza 3 pilhas AAA de 1,5 V que são fornecidas com o equipamento

Retire os quatro parafusos do painel posterior do Pizza Oven Digital Thermometer para aceder ao compartimento das pilhas.



Instruções para o termómetro

O modelo padrão do Ooni Karu 16 inclui um termómetro Pizza Oven Digital Thermometer a pilhas. Utilize o Pizza Oven Digital Thermometer de montagem frontal para medições precisas e instantâneas de temperatura em graus Celsius (°C) ou Fahrenheit (°F).



Ligar

Prima e mantenha premido o botão Ooni até que no ecrã apareça "888"

Desligar

Prima e mantenha premido o botão Ooni até que o ecrã se apague/desligue. O termómetro desliga-se automaticamente ao fim de 3,14 horas.



Mudar de unidade de medida

Prima uma vez o botão Ooni para alternar entre Celsius (C) e Fahrenheit (F).



Temperatura

A temperatura será apresentada na unidade de medida que selecionou.



Temperatura máxima

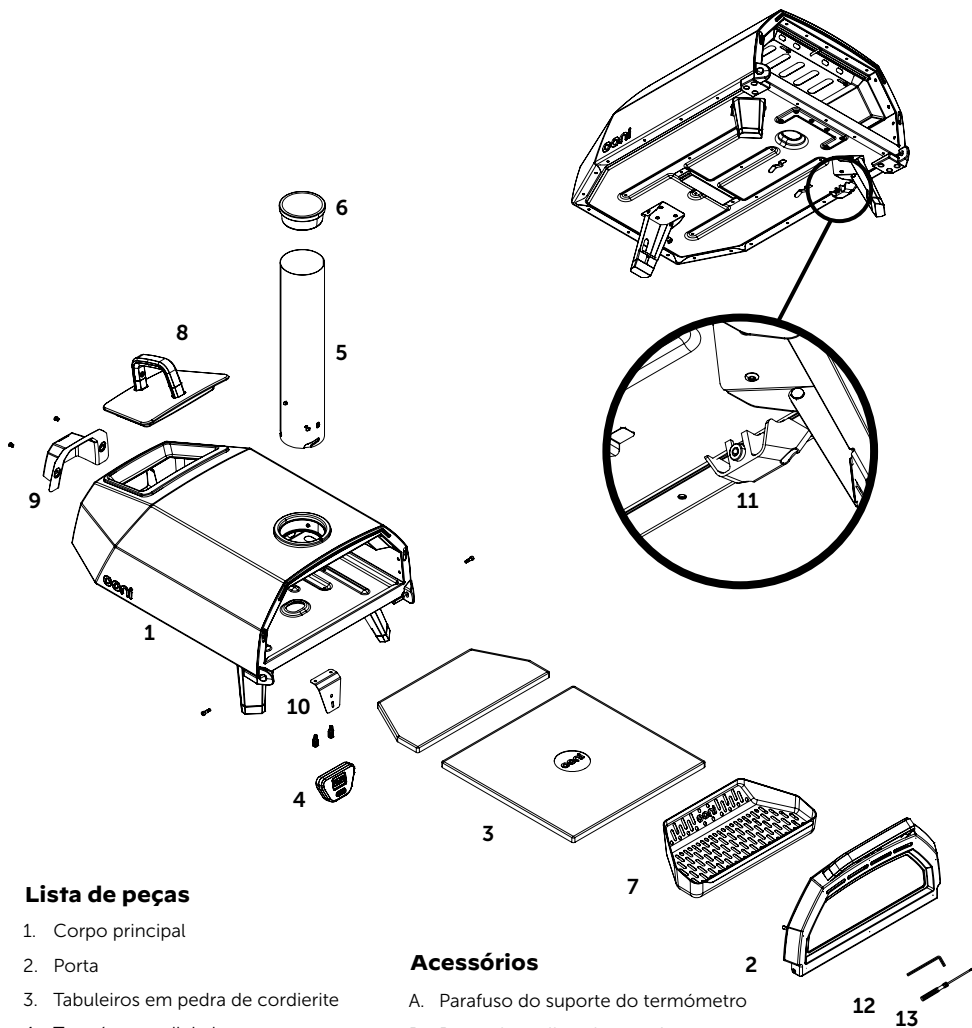
Foi atingida a temperatura interna máxima: abra a porta do Karu 16 para reduzir a temperatura interna do forno.



Erro

Isto aparece se o cabo do termómetro não tiver sido ligado ao suporte do macaco

Vista expandida e lista de peças

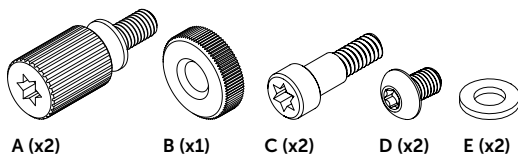


Lista de peças

1. Corpo principal
2. Porta
3. Tabuleiros em pedra de cordierite
4. Termómetro digital
5. Chaminé
6. Tampa da chaminé
7. Tabuleiro e grelha do combustível
8. Tampa de combustível
9. Placa de proteção da entrada de ar
10. Suporte do termómetro
11. Suporte do conector
12. Chave Allen
13. Chave Phillips

Acessórios

- A. Parafuso do suporte do termómetro
- B. Porca de orelhas do termómetro
- C. Parafuso da dobradiça da porta
- D. Parafuso da placa de proteção da entrada de ar
- E. Arruela plana



A (x2)

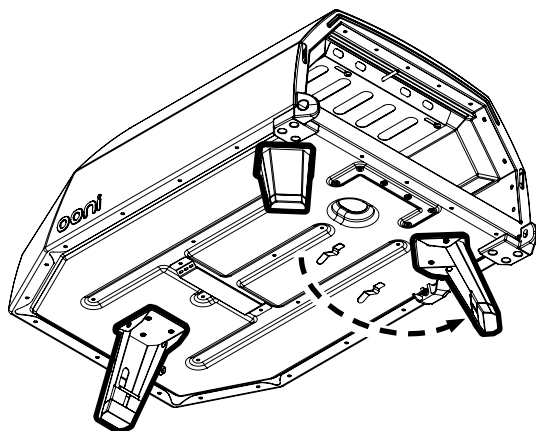
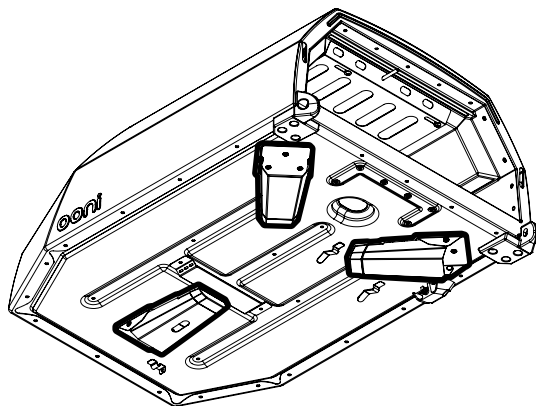
B (x1)

C (x2)

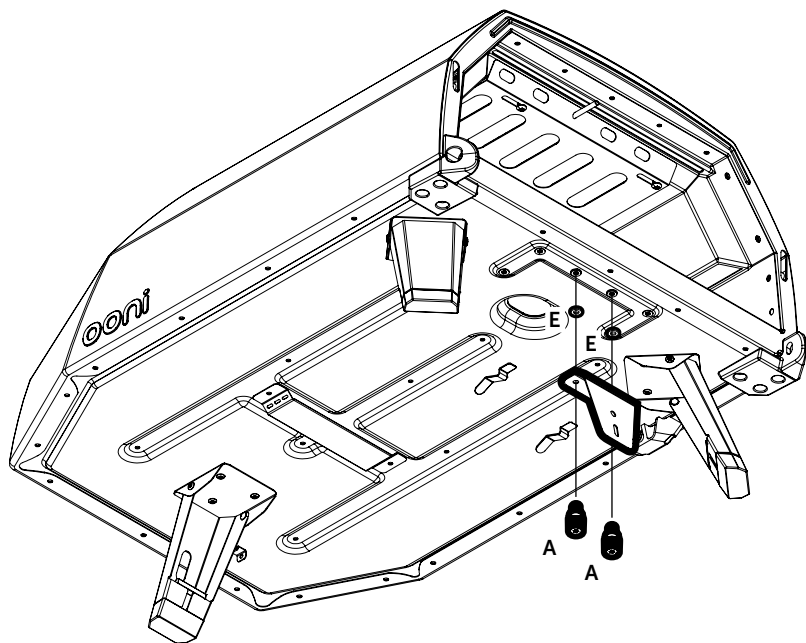
D (x2)

E (x2)

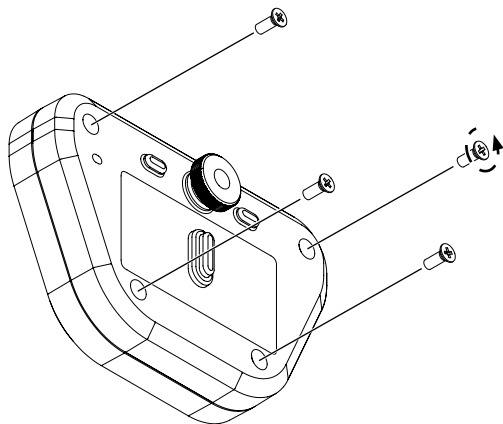
Passo a passo
Passo 1 - Desdobre as pernas



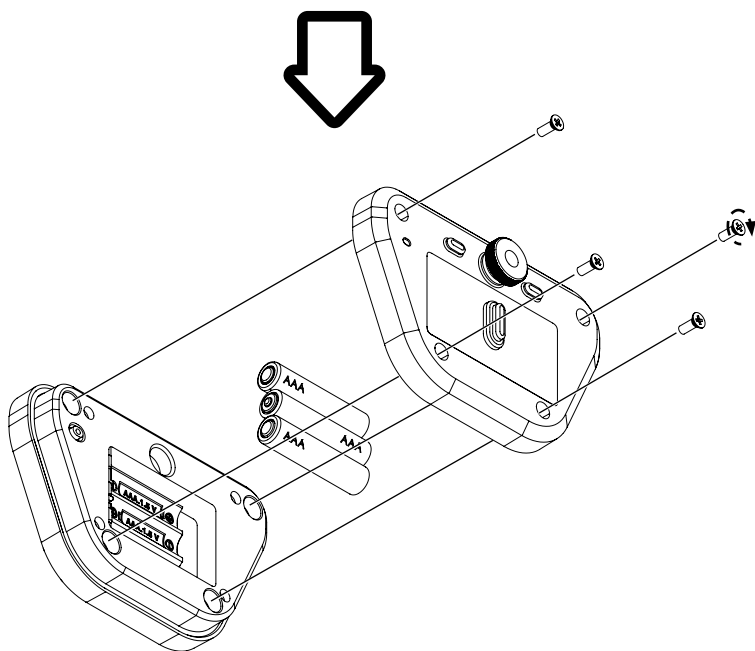
Passo 2 - Fixe o suporte do termómetro ao chão



Passo 3 - Coloque as pilhas no termómetro digital



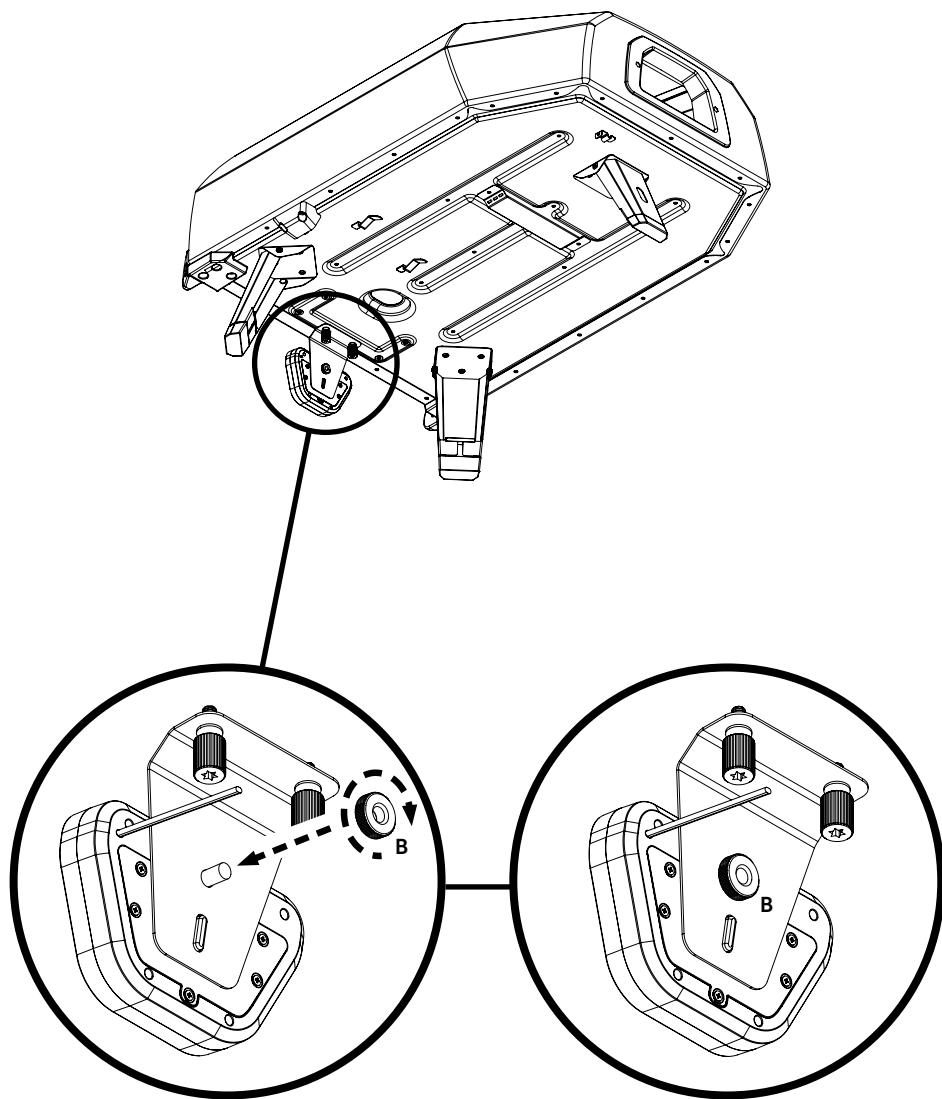
Desaparafuse e retire os 4 parafusos Phillips da tampa do compartimento das pilhas



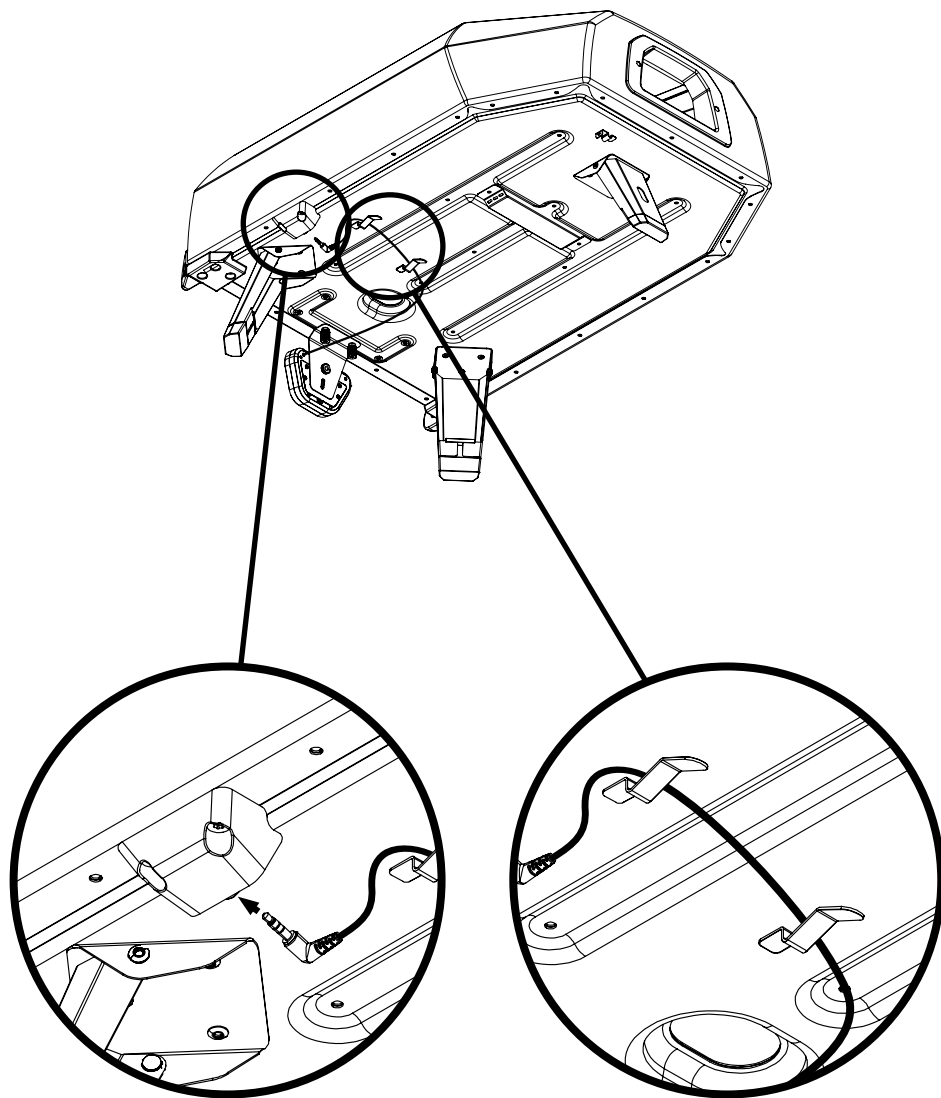
Coloque as 3 pilhas AAA fornecidas com o equipamento e aparafuse os 4 parafusos Phillips.

! Aperte, mas não demasiado

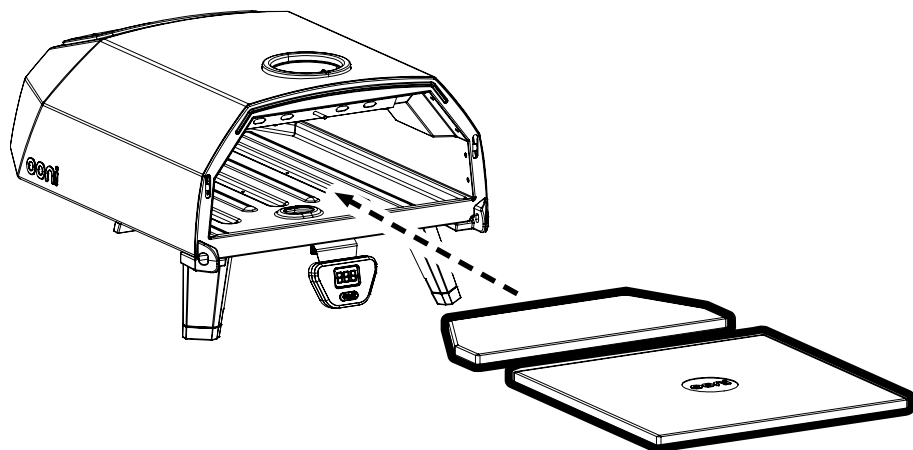
Passo 4a - Fixe o termómetro digital



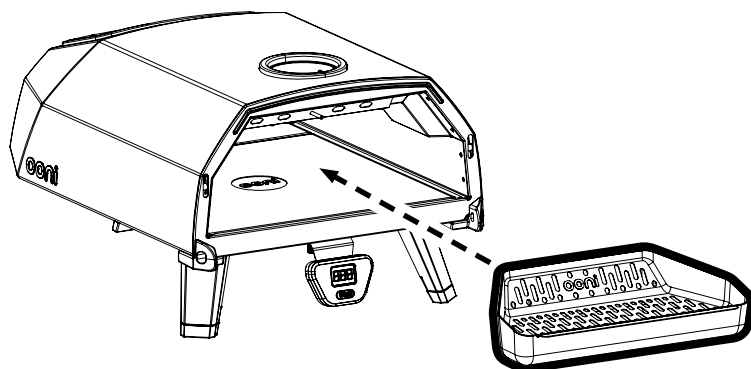
Passo 4b - Fixe o termómetro digital



Passo 5 - Introduza os tabuleiros de pedra de cordierite

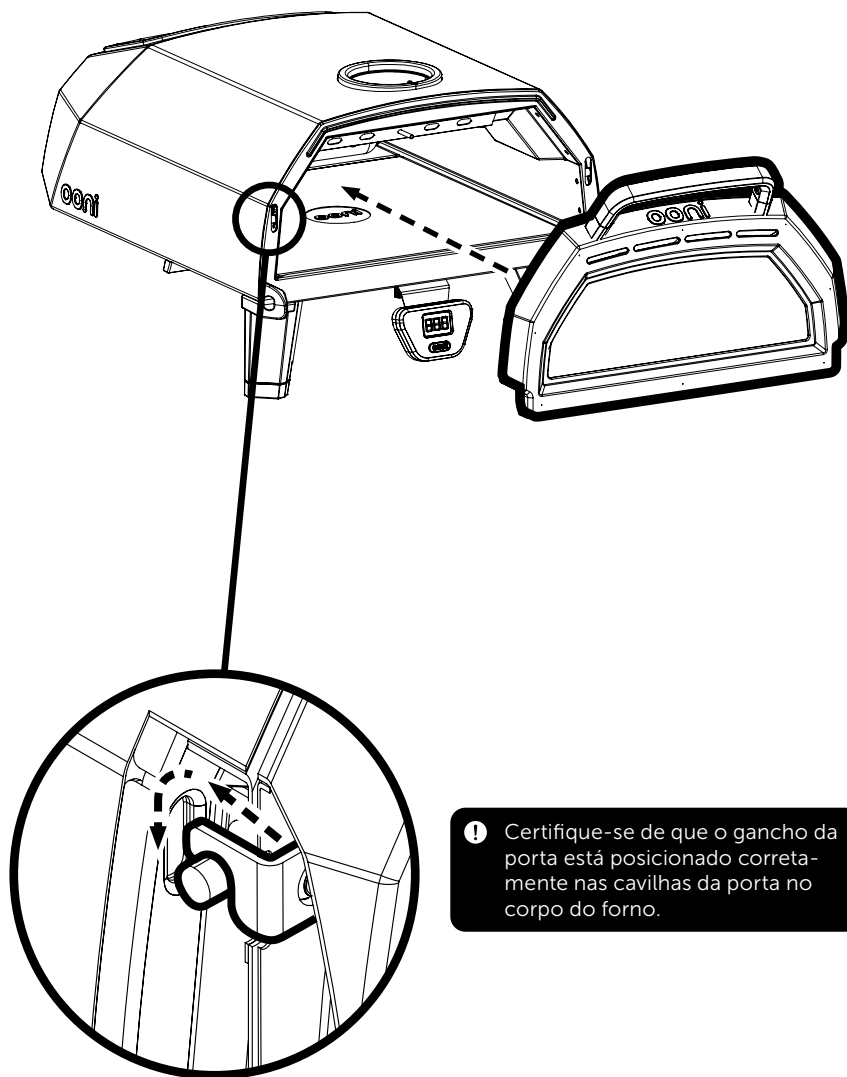


Passo 6 - Introduza o tabuleiro e a grelha do combustível



! O logótipo Ooni da grelha tem de ficar virado para a frente do forno

Passo 7a - Fixe a porta

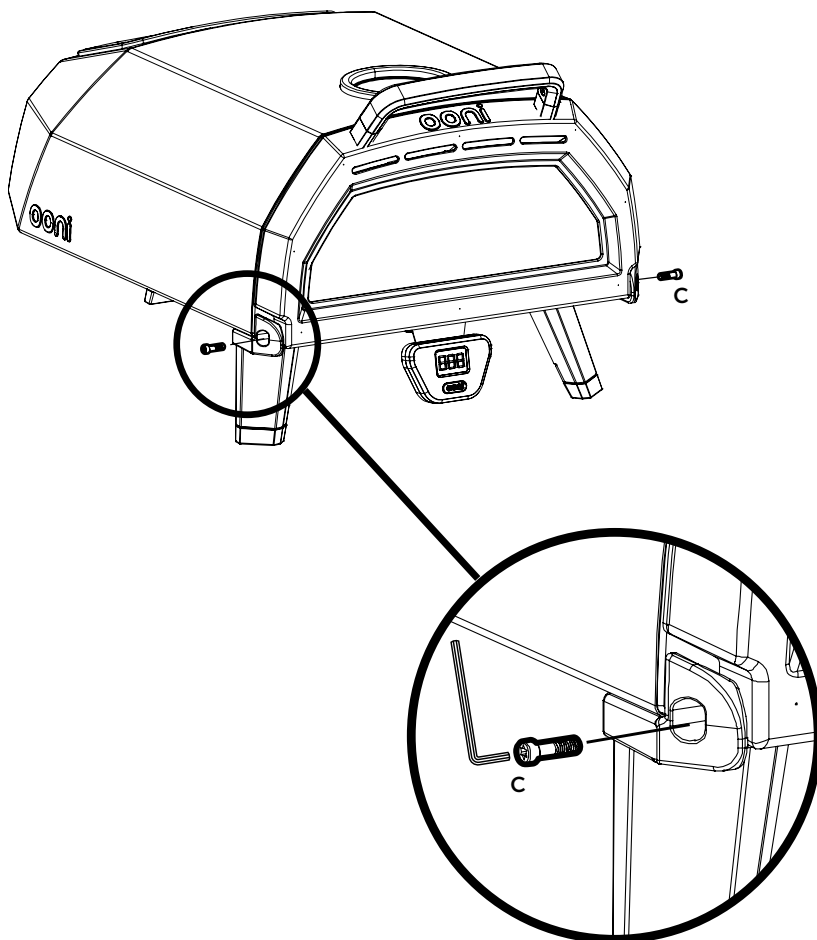


! Certifique-se de que o gancho da porta está posicionado corretamente nas cavilhas da porta no corpo do forno.

Passo 7b - Fixe a porta

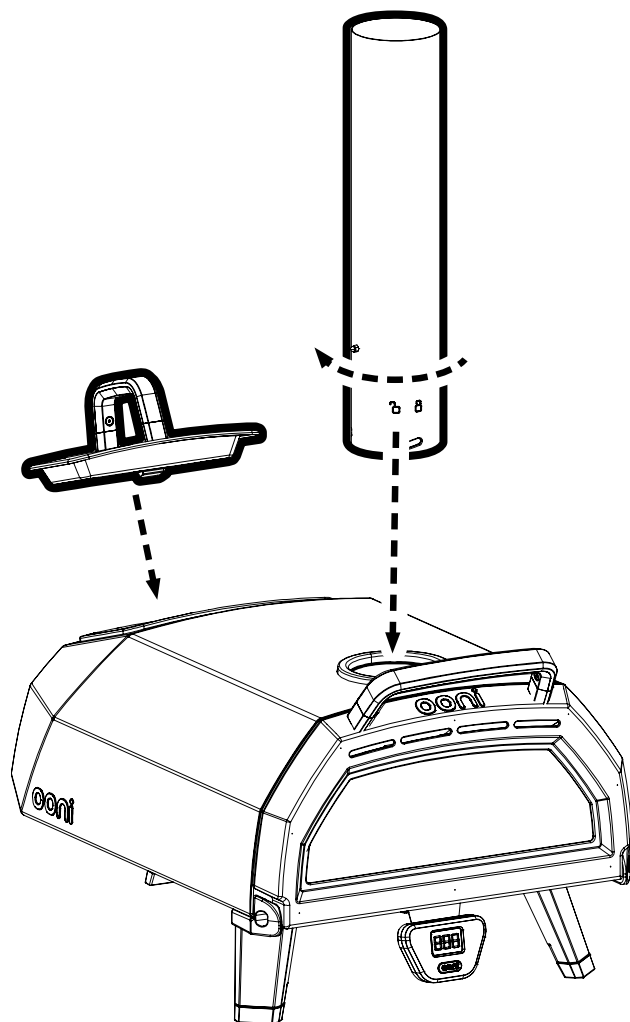
Ferramentas necessárias:

Chave Allen



! Aperte, mas não demasiado

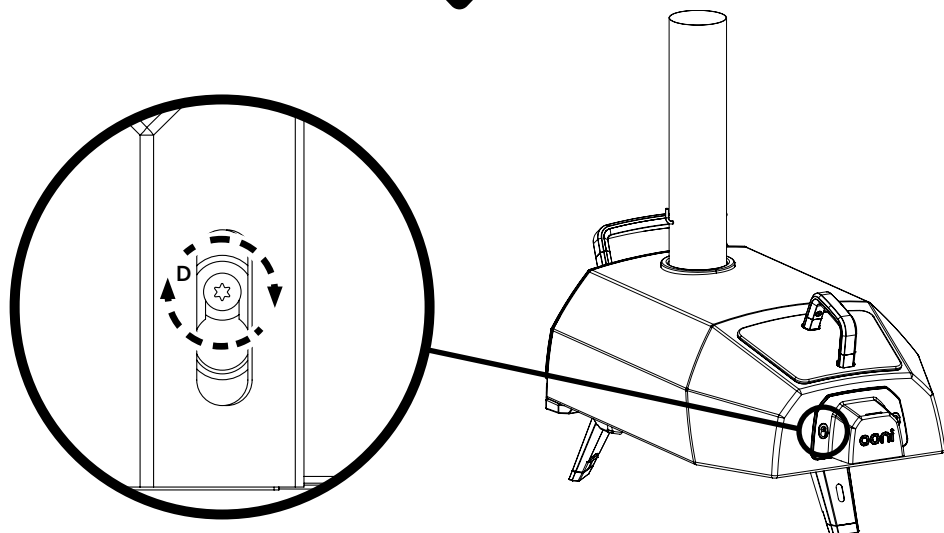
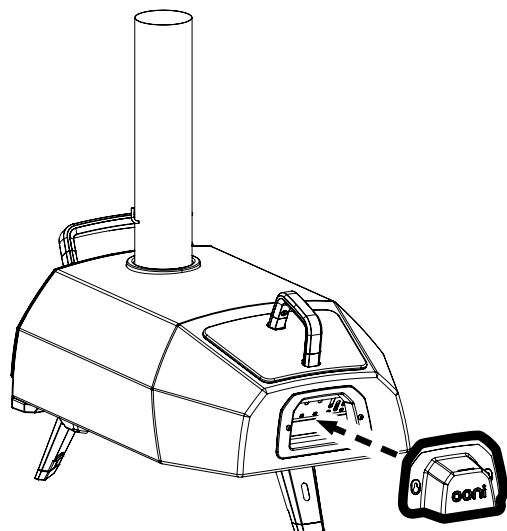
Passo 8 - Fixe a chaminé e a tampa de combustível



Passo 9 - Fixe a placa de proteção da entrada de ar

Ferramentas necessárias:

Chave Allen

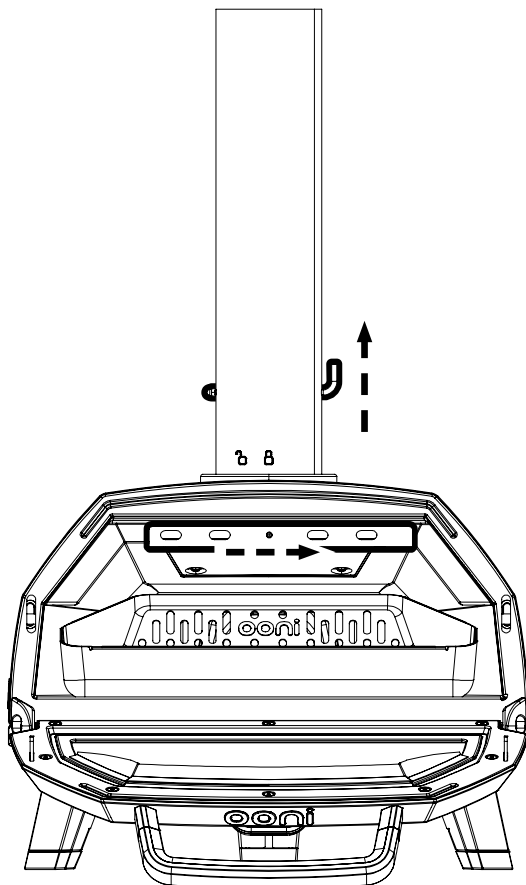


! Aperte, mas não demasiado

Passo 10 - Abra a ventilação no tejadilho e a chicana da chaminé antes de acender

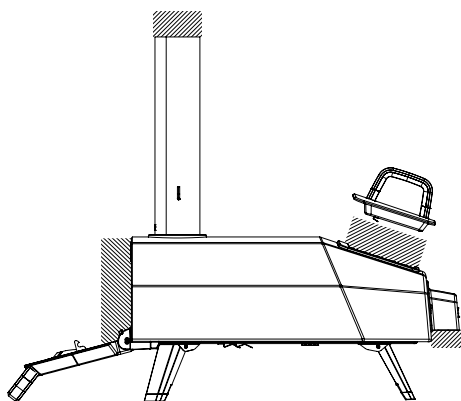
A chicana da chaminé deve estar na vertical.

A ventilação do tejadilho deve estar para a esquerda.



Viktig säkerhetsinformation – måste läsas i sin helhet innan ugnen tas i bruk

- Ooni är endast avsedd för utomhusbruk. Ooni måste alltid placeras utomhus på ett säkert avstånd från strukturer och aldrig inne i en byggnad eller i ett garage eller i närheten av stängda eller överbyggda utrymmen. Det måste finnas säkerhetsavstånd från ugnen till brännbart material på minst 1 meter från ugnens sidor och baksidan, samt 3 meter från framsidan och ovanför ugnen. Ställ din Ooni på ett stabilt, jämnt och ej brännbart underlag och håll det rent och fritt från brandfarliga eller brännbara material, bensin och andra brandfarliga ångor och vätskor.
- Ta hänsyn till lokala lagar eller bestämmelser som kan kräva vissa säkerhetsavstånd mellan utomhusgrillar och andra strukturer, eller som kan begränsa eldning utomhus på grund av torka eller under andra perioder med brandrisk.
- Installera inte eller använd din Ooni på båtar eller i husbilar.
- Använd inte din Ooni om det blåser kraftigt.
- Ooni är inte avsedd för och ska aldrig användas som värmeelement.
- Giftiga ångor kan bildas och orsaka kvävning.
- Ooni Karu 16 är en apparat med öppen låga. En öppen låga dras vanligtvis mot en luftkälla, och därför kan det hända att en eldslåga kommer ut ur ugnen:
 - på baksidan där elden är;
 - från bränslebehållarens ovansida när luckan öppnas;
 - från ugnens framsida när du öppnar luckan; eller
 - från skorstenen.Vi rekommenderar att du använder skyddshandskar när du använder din Ooni Karu 16 för att undvika eventuella brännskador.
- Håll ett säkert avstånd från Oonis öppningar och varna andra personer runt dig.
- Felaktig installation, justering, ändring, service eller underhåll av din Ooni kan orsaka personskador eller skador på egendom. Använd inte din Ooni om den inte är helt monterad och alla delar sitter fast ordentligt.
- Se till att din Ooni inspekteras regelbundet.
- Vid användning av kol-/vedbrännare: Lägg i bränslet gradvis för att få en optimal temperatur. Om du lägger i för mycket bränsle kan elden bli för stark och skada dig eller din Ooni.
- Vid användning av gasbrännare: Om lågan slocknar, stäng av gastillförseln, ta bort ugnsluckan och bränslebehållaren och vänta i 5 minuter innan du tänder den igen.
- När du använder din Ooni finns det en risk för brännskador på händerna. Bär alltid värmeståliga skyddshandskar för att undvika brännskador och ställ aldrig varma föremål på eller i närheten av brännbara ytor. Vidrör INTE några metalldelar när din Ooni är i drift. Använd endast plasthandtagen för att öppna ugnsluckan och lyfta upp bränslebehållaren.
- Lämna aldrig din Ooni utan uppsikt. Lämna inte din Ooni utan uppsikt när locket är öppet och elden är tänd. Tänk på de faror (torra löv, altaner och andra brännbara material) som kan finnas i närheten av Ooni när den används eftersom de kan utgöra en brandrisk om gnistor råkar hamna på dem.
- Håll elsladdar på säkert avstånd från din Ooni.
- Ooni får endast användas av ansvarsfulla, vuxna personer.
- Håll alltid barn, husdjur och brännbara föremål på säkert avstånd från din Ooni.
- Försök inte ta bort några delar eller flytta din Ooni när den är varm eller medan pizzan bakas i ugnen.
- Lämna INTE några farliga föremål som tändare eller tändvätska bredvid din Ooni. Kom ihåg att Ooni utstrålar värme åt alla håll och kanter.
- Ooni är fortfarande varm även när elden har slocknat. Låt ugnen svalna i minst 2 timmar efter det att du har använt den. Täck INTE över Ooni direkt efter att den har använts och se till att elden och glöden har slocknat i brännaren innan du ställer undan ugnen.
- Ugnens temperatur under användning varierar mellan 120 °C och 550 °C.
- Ooni är säker och ofarlig när den används på rätt sätt och när säkerhetsföreskrifterna efterlevs. Ugnen kommer att skänka dig många år av trasselfri pizzabakning och glädje. Det är användarnas ansvar att använda Ooni på ett säkert sätt och att alltid sköta om ugnen.



 Områden där eldslågor kan komma upp från ugnen.

WARNING! Grillen blir mycket varm, flytta den inte när den används

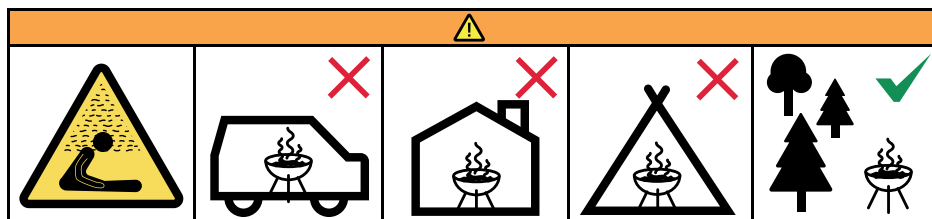
Använd den inte inomhus!

WARNING! Använd inte T-sprit eller bensin för att tända eller få fart på elden! Använd bara braständare som uppfyller SS-EN 1860-3!

WARNING! Håll barn och husdjur på säkert avstånd

Använd inte grillen i stängda och/eller bebodda utrymmen, t.ex. hus, tält, husvagn, husbil, båt. Fara för dödsfall på grund av kolmonoxidförgiftning.

Börja inte tillaga maten förrän det finns ett tunt lager aska på bränslet.



Tändning och släckning – ved eller kol

Ooni Karu 16 levereras med en ved- och kolbrännare som standard. Använd endast träkol som är lämplig för matlagning och börja inte baka din pizza förrän ett tunt lager aska har bildats. Om du vill använda ved för att baka din pizza bör du använda bitar av torrt, obehandlat lövträd (upp till 23 cm långt och 7,5 cm brett) i brännaren. Lägg inte i mer än 0,5 kg bränsle åt gången och se till att det inte finns mer än 1,3 kg på brickan åt gången.

Så här tänder du din Ooni Karu 16 med antingen ved eller kol:

- Ta bort skorstenslådan, öppna skorstenen och takventilen och sätt fast ugnsluckan.
- Ta bort bränslebehållaren och lägg i ett lager kol eller en liten trave ved i kol-/vedbrännaren. Använd en elektrisk grilltändare eller en naturlig braständare för att tända veden.
- När du har fått upp en eld kan du gradvis lägga i mer bränsle. Sätt tillbaka bränslebehållaren och låt Ooni Karu 16 värmas upp i 30 minuter. Lägg i mer bränsle om det behövs. Grillen ska värmas upp och bränslet ska vara rött i minst 30 minuter innan du börjar laga mat.
- Använd inte T-sprit eller bensin för att tända eller få fart på elden. Använd bara braständare som uppfyller SS-EN 1860-3.

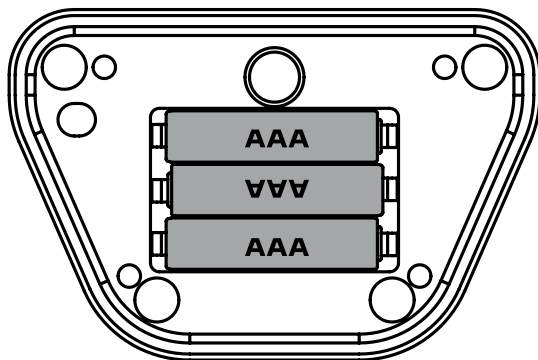
Så här släcker du ugnen

- Låt elden brinna ut helt och hållet och låt Ooni Karu 16 svalna. Ta inte bort askan förrän Ooni Karu 16 har svalnat helt och hållet.

Enhetens strömförsörjning

3 stycken 1,5 V AAA-batterier medföljer och används till pizzaugns digitala termometer

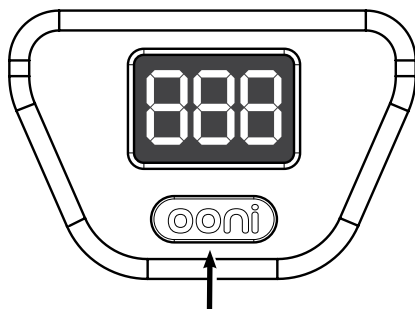
Ta bort de fyra skruvarna på baksidan av pizzaugns digitala termometer för att komma åt batterifacket.



Instruktioner för termometer

Ooni Karu 16 levereras med en batteridrivna digital termometer som standard.

Använd den digitala termometern som finns på pizzaugnens framsida för att läsa av temperaturen i Celsius (°C) eller Fahrenheit (°F).



Ooni-knapp



Påslagning

Tryck på Ooni-knappen tills "888" visas på skärmen

Avstängning

Håll Ooni-knappen intryckt tills displayen släcks.

Termometern stängs av automatiskt efter 3,14 timmar.



Byta temperaturenhet

Tryck en gång på Ooni-knappen för att växla mellan Celsius (C) och Fahrenheit (F).



Temperatur

Temperaturen visas i den temperaturenhet som du har valt.



Maximal temperatur

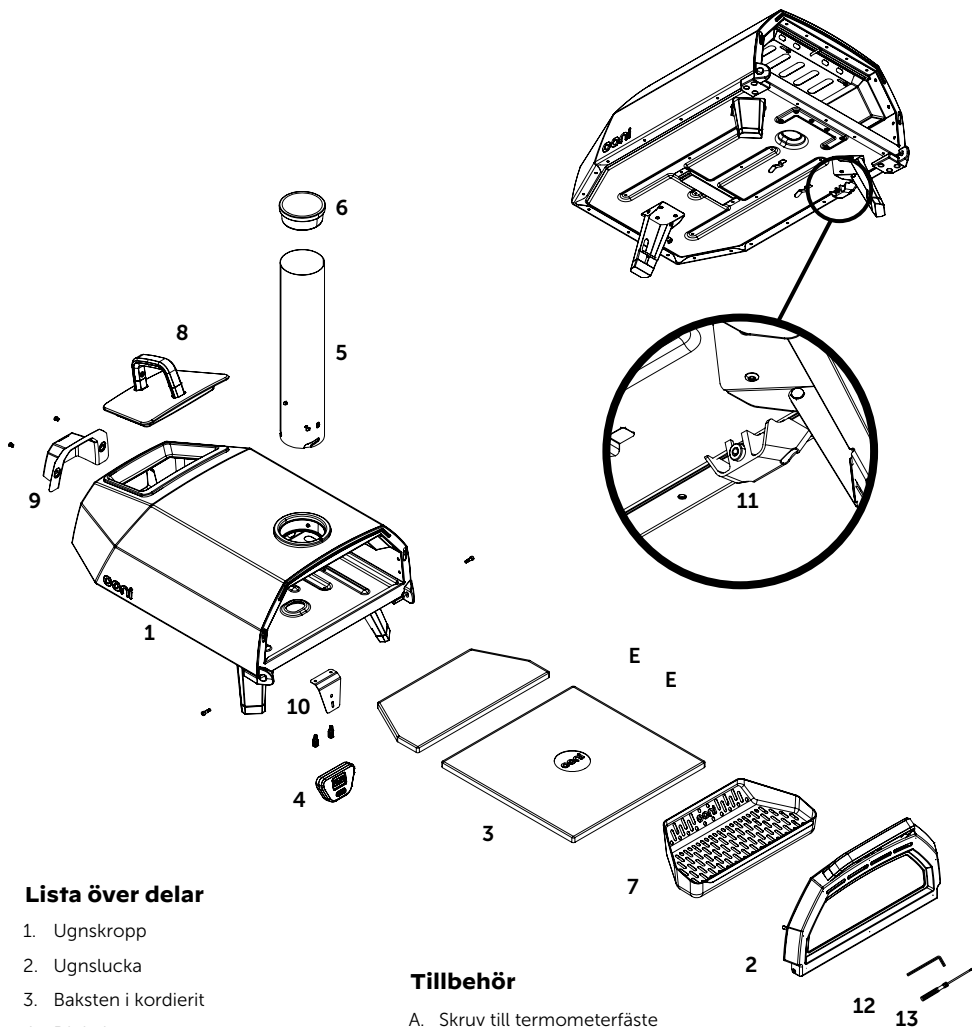
Den högsta temperaturen som kan uppnås i ugnen. Öppna ugnsluckan på Karu 16 för att sänka temperaturen i ugnen.



Fel

Visas om termometerkabeln inte har anslutits till uttaget

Sprängskiss och lista över delar

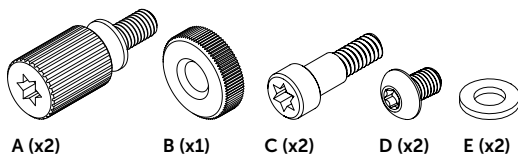


Lista över delar

1. Ugnskropp
2. Ugnslucka
3. Baksten i kordierit
4. Digital termometer
5. Skorsten
6. Skorstensåpa
7. Bränslegaller och bränslebricka
8. Bränslebehållare
9. Vindskyddsplatta
10. Termometerfäste
11. Uttag
12. Insexnyckel
13. Stjärnskruvmejsel

Tillbehör

- A. Skruv till termometerfäste
- B. Vingmutter till termometer
- C. Skruv till luckans gångjärn
- D. Skruv till vindskyddsplatta
- E. Platt bricka



A (x2)

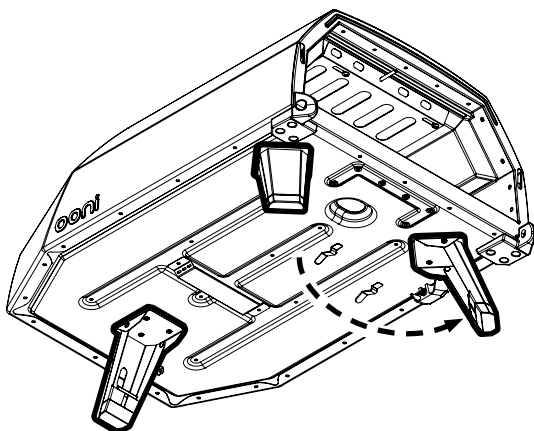
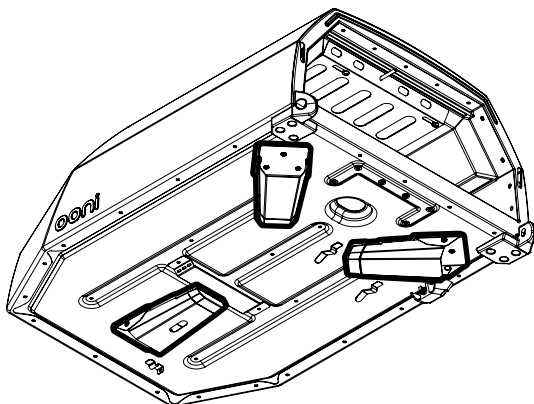
B (x1)

C (x2)

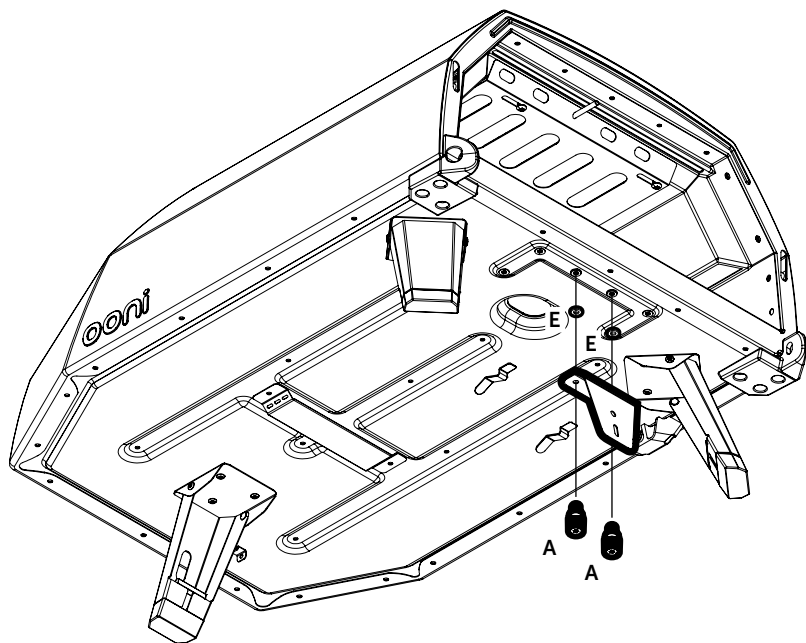
D (x2)

E (x2)

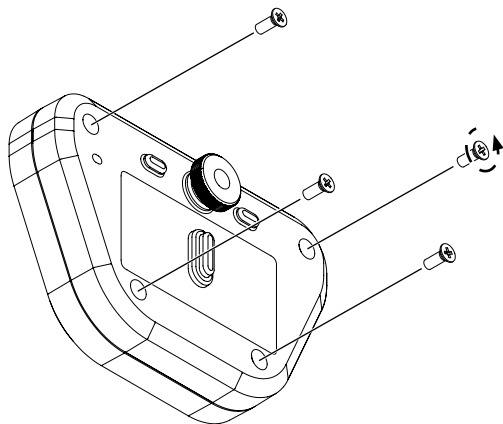
Steg för steg
Steg 1 – Fäll ut benen



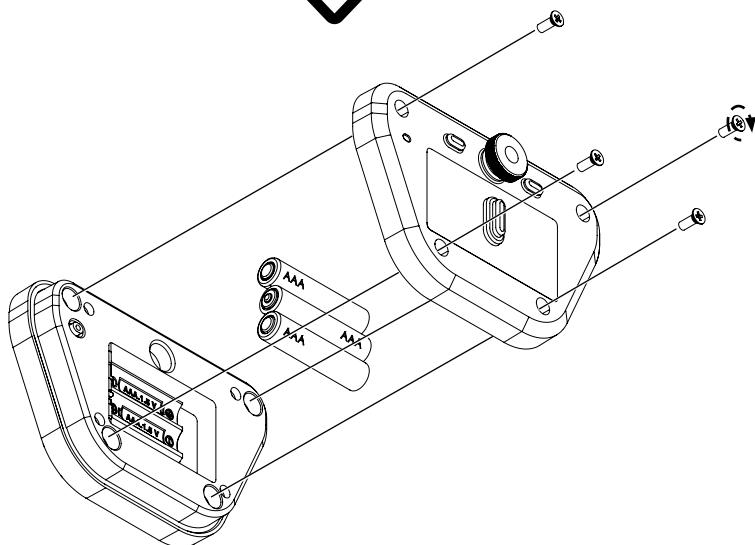
Steg 2 – Sätt fast termometerfästet på marken



Steg 3 – Sätt in batterierna i den digitala termometern



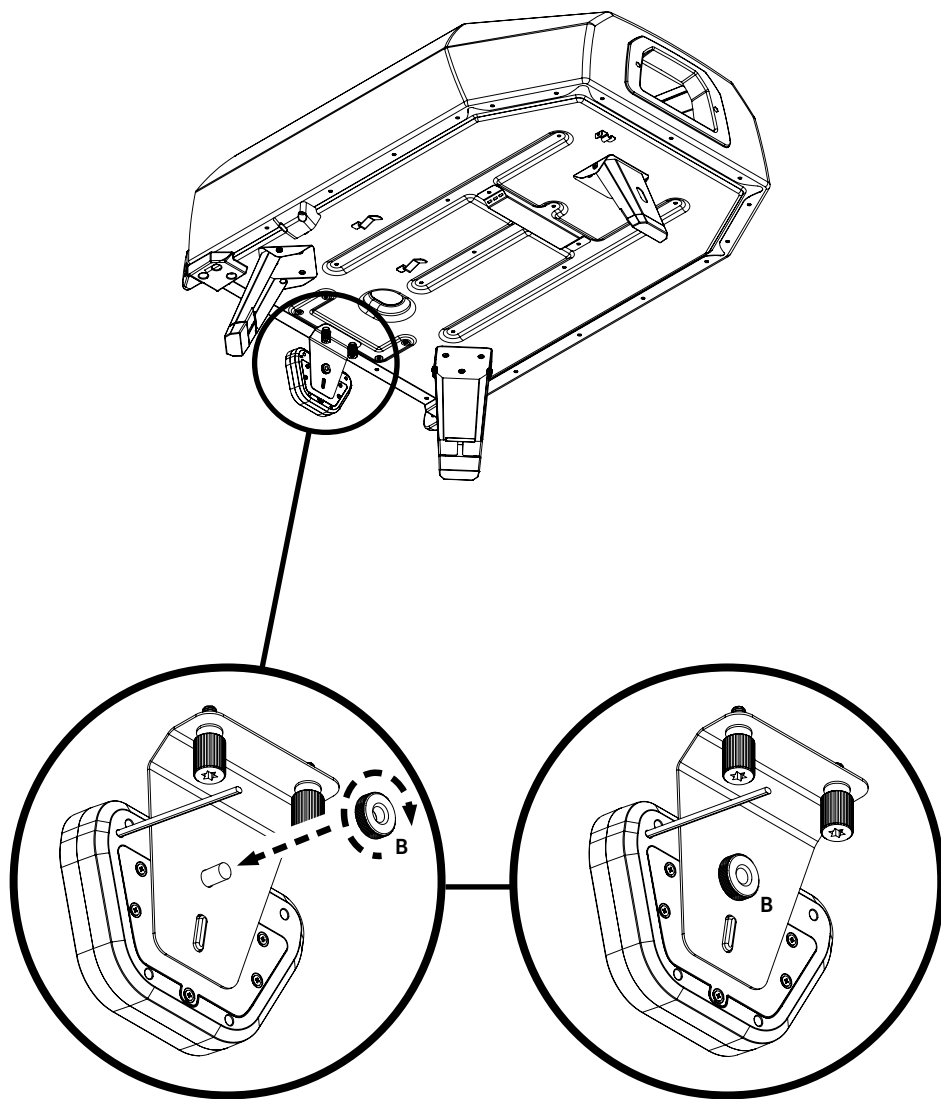
Skruva loss 4 stycken Phillips-skrivar från batterilocket (skruva moturs)



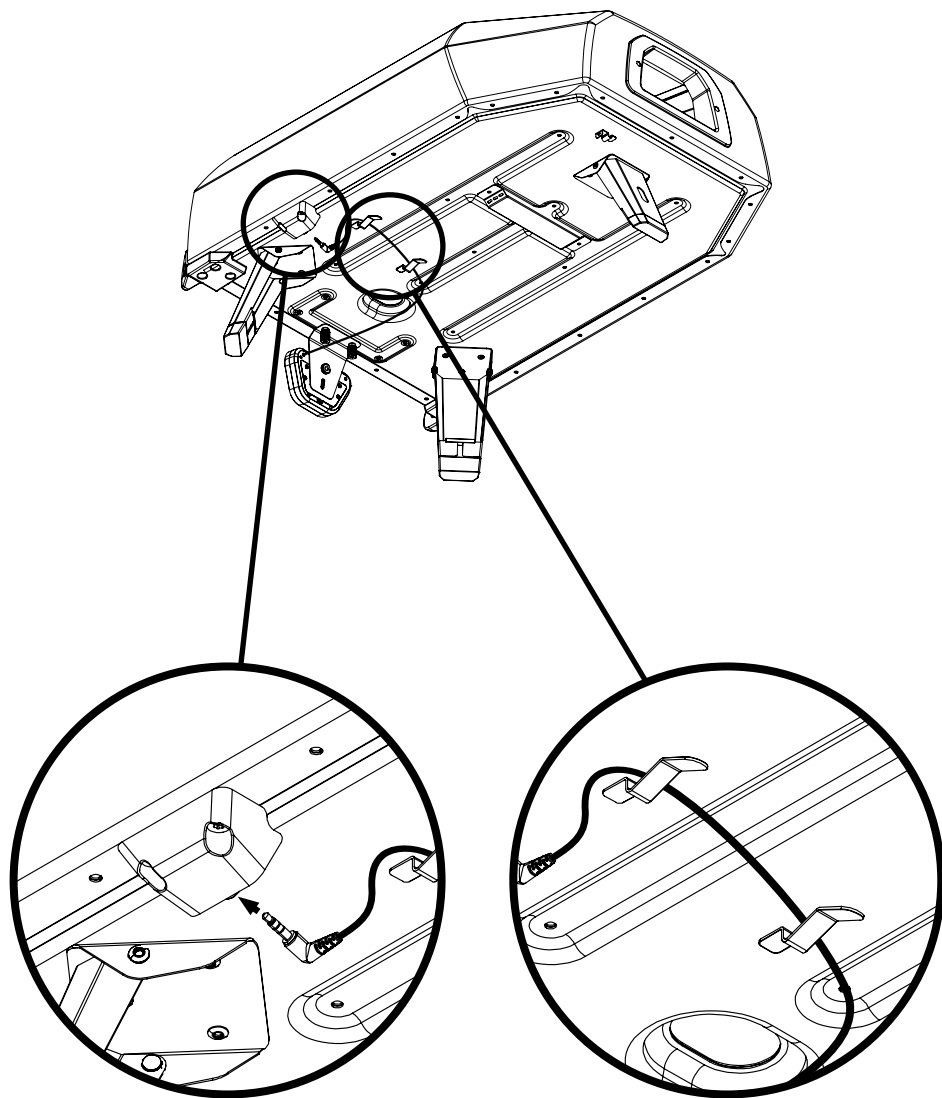
Sätt in 3 stycken AAA-batterier (medföljer), sätt tillbaka och skruva fast de 4 Phillips-skrivarna (skruva medurs).

! Skruva fast men dra inte åt för hårt

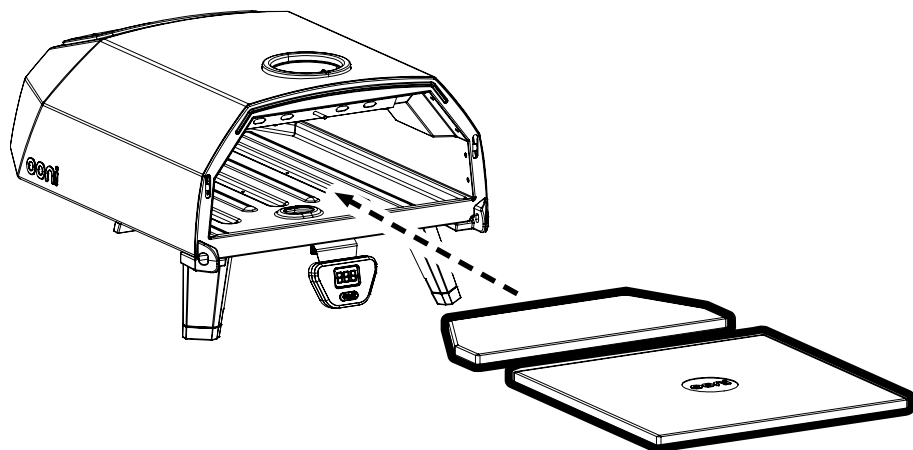
Steg 4a - Sätt fast den digitala termometern



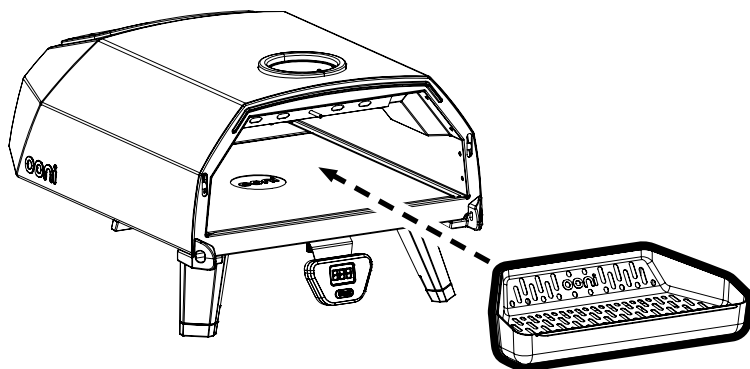
Steg 4b - Sätt fast den digitala termometern



Steg 5 – Sätt in bakstenen av kordierit

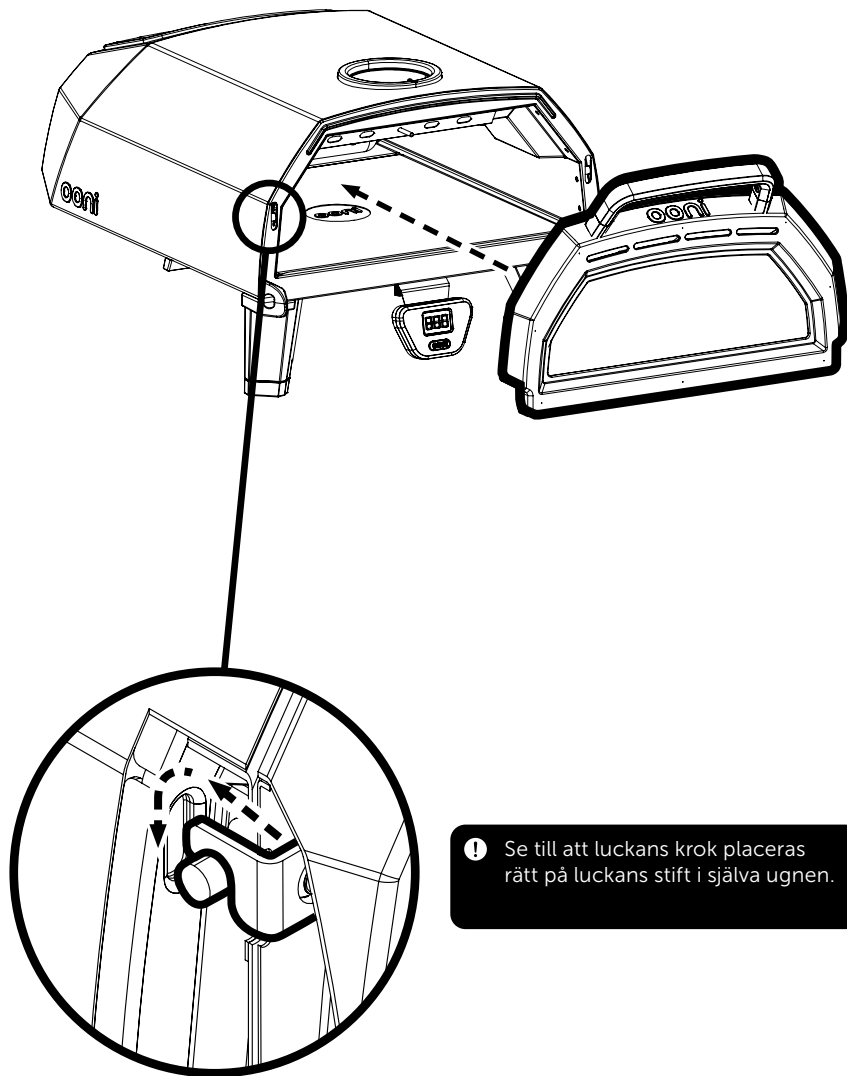


Steg 6 – Sätt in bränslebrickan och bränslegallret



! Ooni-logotypen på gallret måste vara vänt mot ugnens framsida

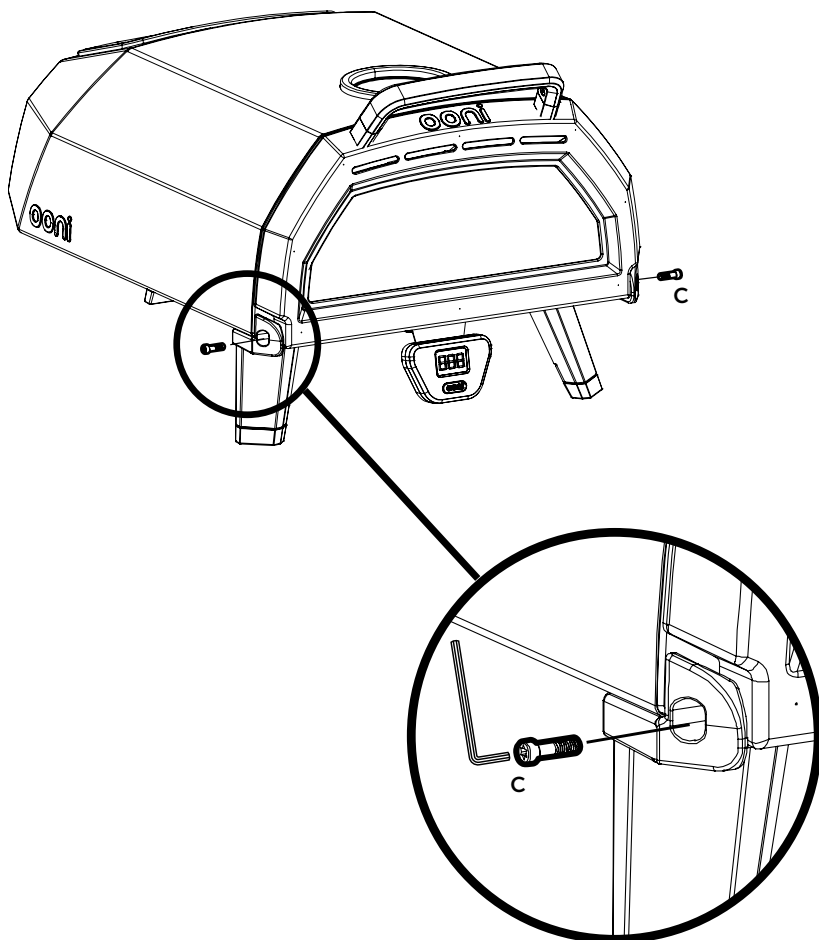
Steg 7a – Sätt fast ugnsluckan



! Se till att luckans krok placeras rätt på luckans stift i själva ugnen.

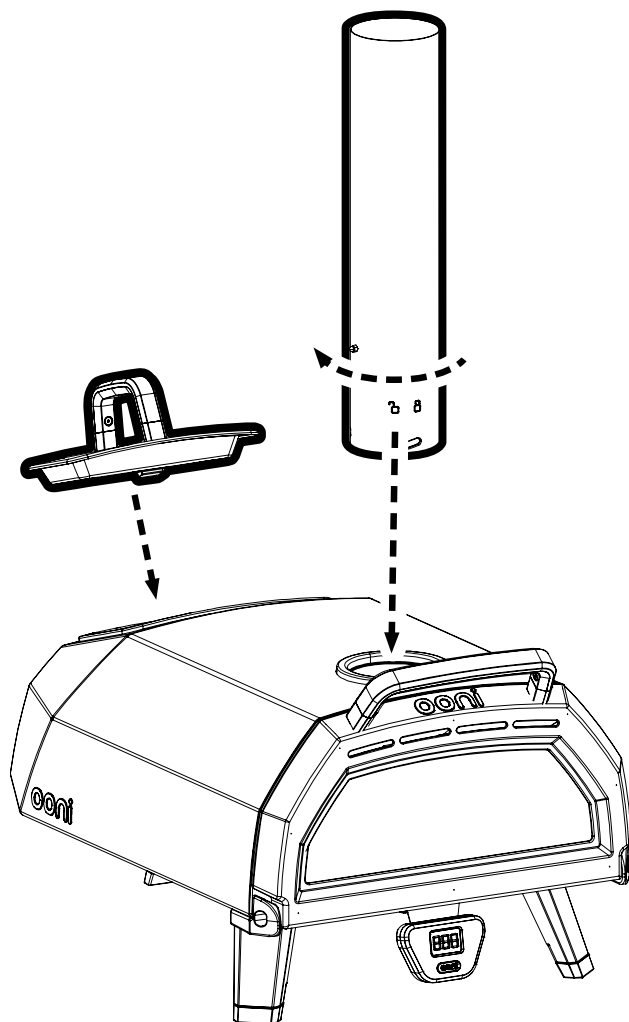
Steg 7b – Sätt fast ugnsluckan

Verktyg som krävs:
Insexnyckel



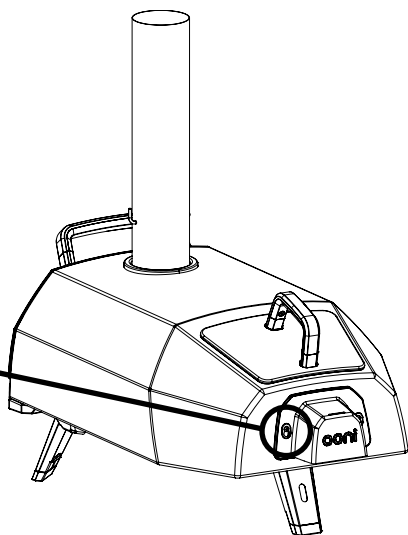
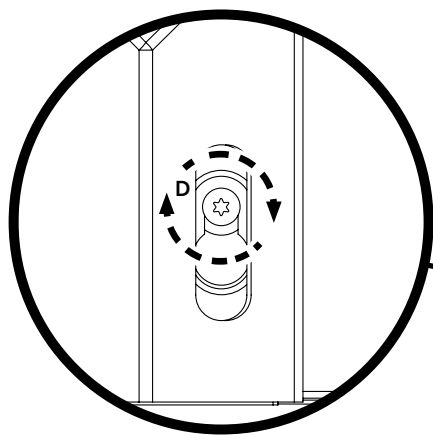
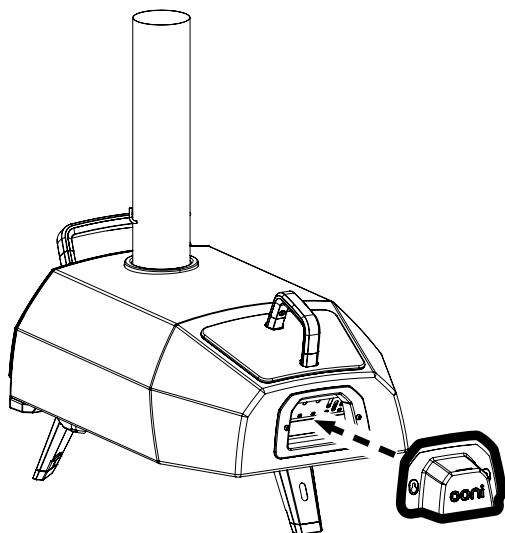
! Skruva fast men dra inte åt för hårt

Steg 8 – Sätt fast skorstenen och bränslebehållaren



Steg 9 – Sätt fast vindskyddsplattan

Verktyg som krävs:
Insexnyckel

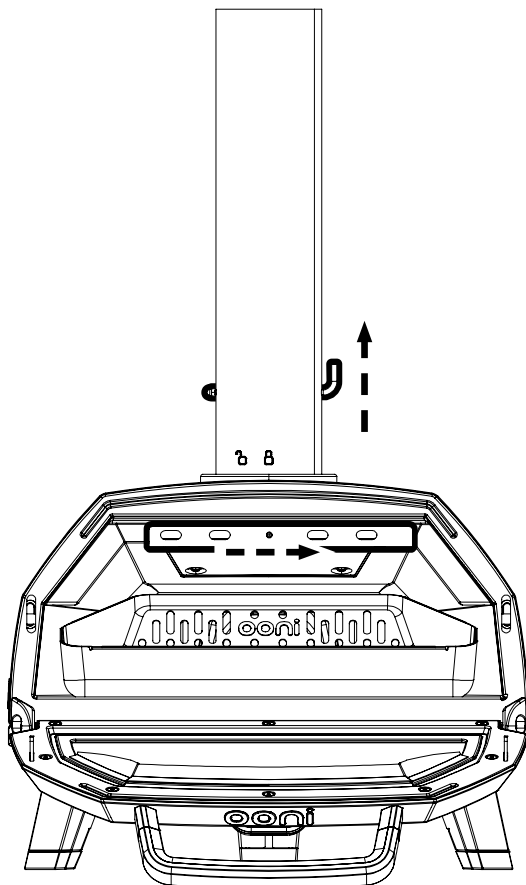


! Skruva fast men dra inte åt för hårt

Steg 10 – Öppna takventilen och skorstenen innan du tänder ugnen

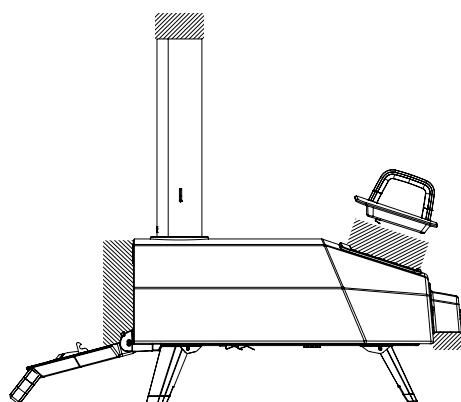
Skorstenen ska vara lodrätt.

Takventilen ska vara till vänster.



כתב ויתור משפטי בנושא בטיחות - יש לקרוא את כולו לפני השימוש

1. Ooni מיועד לשימוש בחוץ בלבד. יש תמיד להציב בחוץ את תנורי Ooni, הרחק ממבנים ולעולם לא בתוך מבנה או מוסך או בקרבת אזור סגור כלשהו. המרווח בין התנור לבין כל משטח דליק צריך להיות לפחות 1 מ' מכל צד ומאחור, ו-3 מ' מהחזית ומעל התנור. יש להניח את Ooni על משטח יציב, אחיד ולא דליק ולשמור עליו רחוק ונקי מחומרים דליקים או נפיצים, ומאדי' בניזין ונוזלים דליקים אחרים.
2. יש לשים לב לכל חוק או תקנה מקומיים המצינים מהו המרחק הנדרש בין תנורים חיצוניים למבנים, או לחוקים ותקנות המגבילים להבה חיצונית מכל סוג שהוא בשנות בצורת או בתקופות מסוכנות.
3. אין להתקין תנור Ooni או להשתמש ב-Ooni בסירות או בקרוואנים.
4. אין להשתמש בתנור Ooni ברוחות עזות או בסערה.
5. Ooni אינו מיועד לתפקד כתנור חימום, ולעולם אין להשתמש בו ככזה.
6. אדים רעילים עלולים להצטבר ולגרם לחנק.
7. תנורי Ooni Karu 16 פועלים עם אש חיה. אש חיה נעה באופן טבעי לכיוונו של כל מקור אוויר, ולכן לעיתים תראו אש יוצאת מהתנור:
 - א. מאחור, היכן שהאש נמצאת;
 - ב. מהחלק העליון של הצורה כשהמכסה פתוח;
 - ג. מקדמת התנור עם פתיחת הדלת; או
 - ד. מהחלק העליון של הארובה.
 אנחנו ממליצים לעטות כפפות בעת הפעלת Ooni Karu 16, כדי להימנע מכוויות.
8. יש להתרחק מהפתחים של תנור ה-Ooni ולהזהיר אחרים סביבכם.
9. התקנה, כונון, שינוי, שירות או תחזוקה לא נכונים של ה-Ooni עלולים לגרום לפגיעה או לנזק לרכוש. לכן, יש להשתמש ב-Ooni רק כשהוא מורכב באופן מלא וכל החלקים מחוברים ומהודקים היטב.
10. יש לבדוק את ה-Ooni שלכם באופן קבוע.
11. בשימוש במבער הפחם/עץ: יש להוסיף את חמרי הבעירה בהדרגה כדי להגיע לטמפרטורה אופטימלית. הוספה יותר מדי חומר י בעירה תגדיל את הלהבה ועלולה לפגוע בכם או לגרום נזק ל-Ooni שלכם.
12. בשימוש במבער הגז: אם הלהבה כבתה, יש לסגור את אספקת הגז, להסיר את הדלת ואת כיסוי הצורה ולהמתין 5 דקות לפני ההדלקה מחדש.
13. השימוש ב-Ooni עלול לגרום לכוויות בידיים. יש לעטות כפפות מגן עמידות בחום בכל עת כדי למנוע כוויות ולעולם אין להניח פריטים חמים על משטחים דליקים או בסמוך להם. אסור לגעת בחלקים מתכתיים כשה-Ooni שלכם פועל. יש להשתמש רק בידיות הפלסטיק כדי לפתוח את הדלת ולהרים את צורה הדלק.
14. לעולם אין להשאיר את ה-Ooni שלכם ללא השגחה. אין להשאיר את ה-Ooni ללא השגחה כשהמכסה פתוח וכשהוא פועל. שימו לב לחומרים דליקים (כגון עלים יבשים, חיפויים ופריטים דליקים אחרים) בקרבת ה-Ooni בעת שהוא נמצא בשימוש, מכיוון שהם עלולים לגרום לשריפה אם הניצוצות יבואו איתם במגע.
15. יש להרחיק מה-Ooni שלכם כל חוט חשמל.
16. חשוב שרק מבוגרים אחראיים יפעילו את Ooni.
17. יש להרחיק ילדים, חיות מחמד ופריטים דליקים מה-Ooni שלכם בכל עת.
18. אל תנסו להסיר חלקים כלשהם או להזיז את ה-Ooni כשהוא חם או בעת ביטול.
19. אין להשאיר חפצים מסוכנים כגון מצתים או נזל הצתה לתנור ליד ה-Ooni שלכם. Ooni מקרין חום לכל הכיוונים.
20. Ooni יישאר חם גם לאחר שהלהבות הגלויות כבו. הניחו ל-Ooni שלכם להתקרר במשך שתיים לפחות לאחר השימוש. אין לנסות את ה-Ooni מיד לאחר השימוש בו. יש לוודא שכל הלהבות והגחלים הבעורות נעלמו מהתנור לפני אחסונו.
21. הטמפרטורה המשוערת של ה-Ooni שלכם (בעת השימוש) נעה בין 120°C (250°F) ל-550°C (1,000°F).
22. Ooni בטוח ולא מסוכן כשמשמשים בו בצורה נכונה, בהתאם להנחיות הבטיחות, ויסק שנים של שימוש והנאה נטולות תקלות. באחריות המשתמשים להפעיל את ה-Ooni בצורה בטוחה ולנקוט אמצעי זהירות סבירים בכל עת.



אזורים בהם עשייה להופיע אש מחוץ לתנור.

אזהרה! תנור זה יתחמם מאוד, אין להזיז אותו במהלך הפעולה

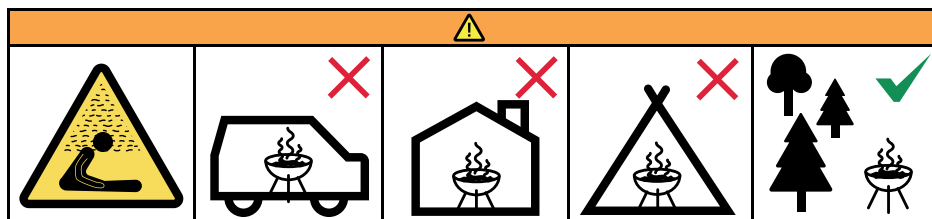
אין להשתמש בתוך מבנה!

אזהרה! אין להשתמש באלכוהול או בבנדין לצורך הצתה או הצתה מחדש! יש להשתמש רק במצתים שעומדים בתקן EN 1860-3!

אזהרה! יש להרחיק מילדים ומחיות מחמד

אין להשתמש בתנור במרחב סגור ו/או במתחם מגורים, כולל בתים, אוהלים, קרוואנים, בתים ממונעים, סירות. סכנת מוות מהרעלת פחמן חד חמצני.

אין לבשל לפני שהדלק מכוסה באפר.



הצתה וכיבוי - עץ או פחם

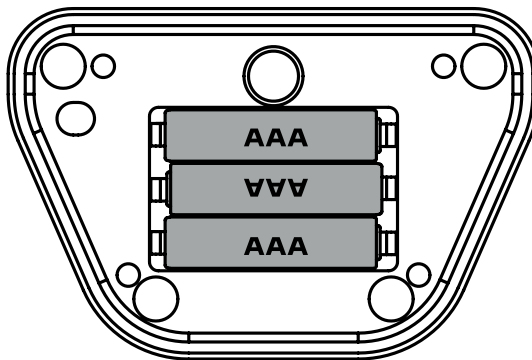
Ooni Karu 16 מגיע עם מבער עץ ופחם כסטנדרט. יש להשתמש רק בפחם שמתאים לבישול ואין לבשל אוכל עד שהדלק מצופה באפר. בבישול עם עץ, הכניסו למבער פיסות עץ קשות, יבשות ולא מעובדות, באורך של עד 23 ס"מ (9 אינץ') ובקוטר של עד 7.5 ס"מ (3 אינץ'). אין להוסיף יותר מ-0.5 ק"ג דלק בו זמנית ויש לוודא שאין במגש יותר מ-1.3 ק"ג דלק בבת אחת.

להצתת Ooni Karu 16 עם עץ או פחם:

- הסירו את מכסה הארובה, פתחו את מסנני הארובה ואת פתח האוורור בתקרה והרכיבו את הדלת.
 - הסירו את הצוהר והניחו שכבת פחם או ערמת עצים קטנה במבער הפחם/עץ. השתמשו במבער גז או במצת טבעי כדי להצית את העץ.
 - ברגע שהאש נדלקת, הוסיפו עוד דלק לאט ובהדרגה. החליפו את הצוהר ותנו ל-Ooni Karu 16 להתחמם מראש למשך 30 דקות. הוסיפו עוד דלק לפי הצורך. התנו צריך להיות חם והדלק חם ואדום במשך לפחות 30 דקות לפני הבישול הראשון.
 - אין להשתמש באלכוהול או בבנזין לצורך הצתה או הצתה מחדש. יש להשתמש רק במצתים שעומדים בתקן EN 1860-3.
- לכיבוי**
- הניחו לאש לדעוך באופן טבעי ותנו ל-Ooni Karu 16 להתקרר. אין להסיר גחלים עם ש-Ooni Karu 16 התקרר לחלוטין.

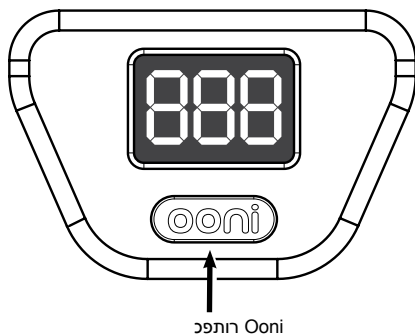
אספקת חשמל לתנור

3 סוללות AAA 1.5V שכלולות במארז משמשות להפעלת המדחום הדיגיטלי של תנור הפיצה יש להסיר את ארבעת הברגים מהלוח האחורי של המדחום הדיגיטלי של תנור הפיצה כדי להגיע לתא הסוללות.



הוראות בנוגע למדחום

Ooni Karu 16 מגיע כסטנדרט עם מדחום דיגיטלי לתנור פיצה שמופעל באמצעות סוללה. השתמשו במדחום הדיגיטלי המובנה בחזית תנור הפיצה לקבלת קריאות מדויקות ומיידיות של הטמפרטורה בצלזיוס (C°) או בפרנהייט (F°).



הפעלה

לחצו על הכפתור Ooni עד להופעת הספרות "888" על המסך

כיווי

לחצו לחיצה ממושכת על הכפתור Ooni עד שהתצוגה תהיה ריקה/כבויה. המדחום יכבה אוטומטית לאחר 3.14 שעות.

שינוי יחידת המדידה

לחצו פעם אחת על הכפתור Ooni כדי לעבור בין צלזיוס (C) לפרנהייט (F).

טמפרטורה

הטמפרטורה תוצג ביחידת המדידה שבחרתם.

טמפרטורה מרבית

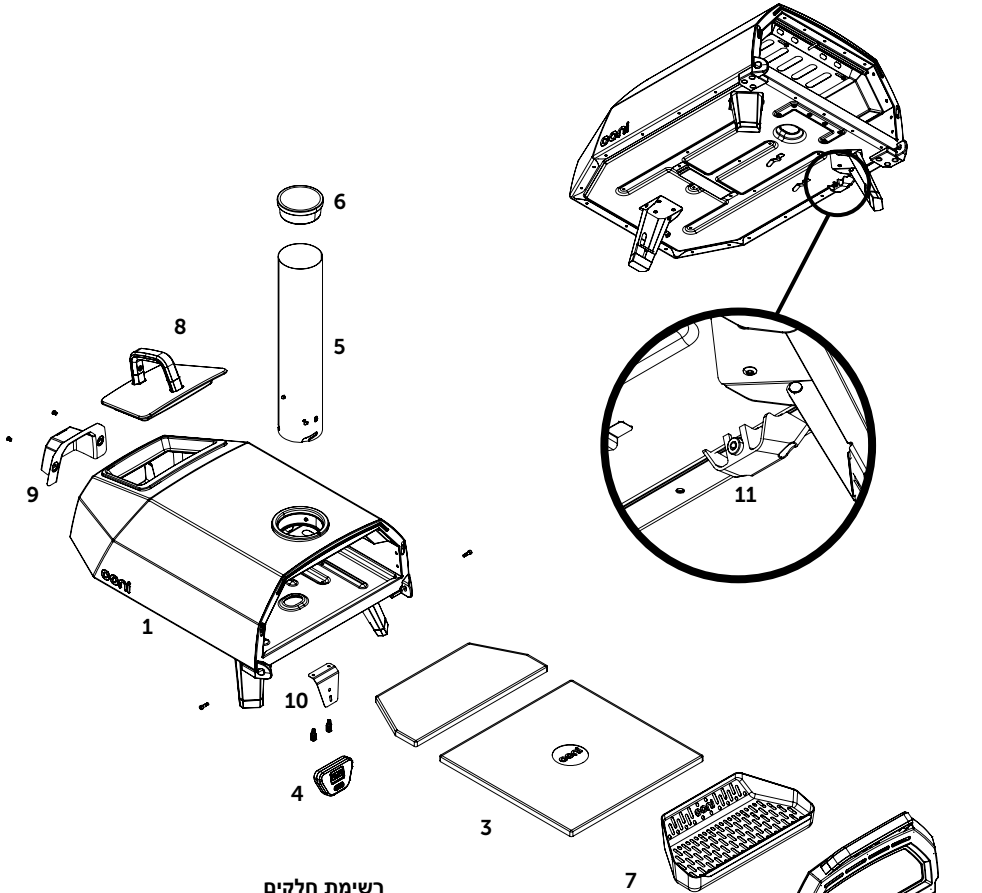
כשהטמפרטורה הפנימית ב-Karu 16 מגיע למקסימום, פיתחו את דלת התנור להורדת הטמפרטורה.

שגיאה

חיווי זה יופיע בתצוגה אם כבל המדחום לא חובר לתושבת המגבה



פריסת חלקים ורשימת חלקים

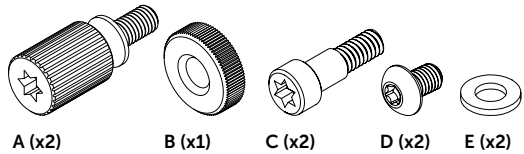


רשימת חלקים

- .1 החלק המרכזי
- .2 דלת
- .3 לוחות אפייה מאבן קורדיט
- .4 מדחום דיגיטלי
- .5 ארובה
- .6 מכסה הארובה
- .7 סורג דלק ומגש דלק
- .8 צורה דלק
- .9 לוחית מגן
- .10 תושבת מדחום
- .11 תושבת מגבה
- .12 מפתח אלן
- .13 מברג פיליפס

אביזרי חיבור והתקנה

- .A בורג תושבת המדחום
- .B אום עם ראש אחיזה למדחום
- .C בורג ציר הדלת
- .D בורג לוחית המגן
- .E מכונת כביסה שטוחה



A (x2)

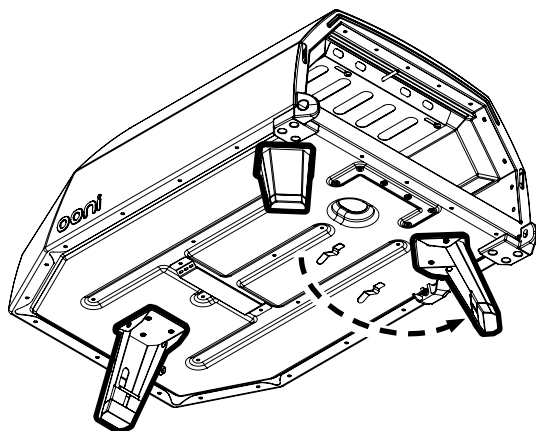
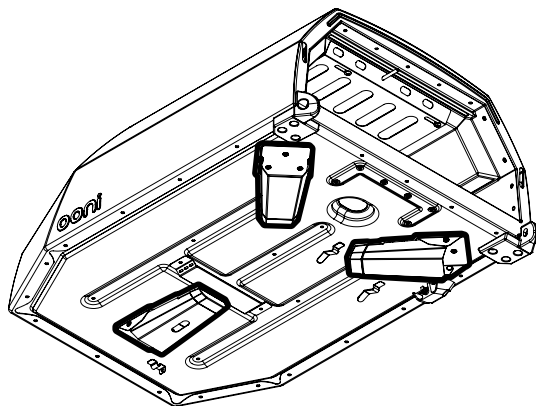
B (x1)

C (x2)

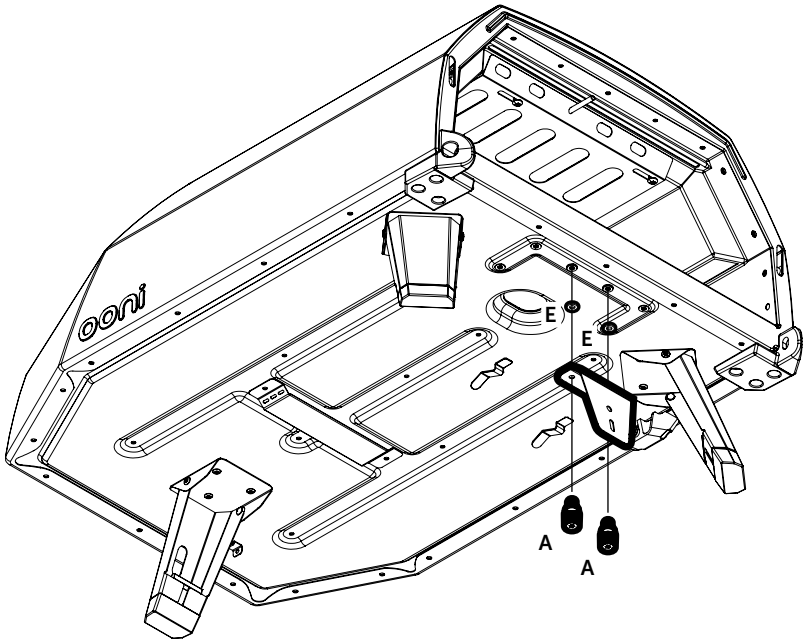
D (x2)

E (x2)

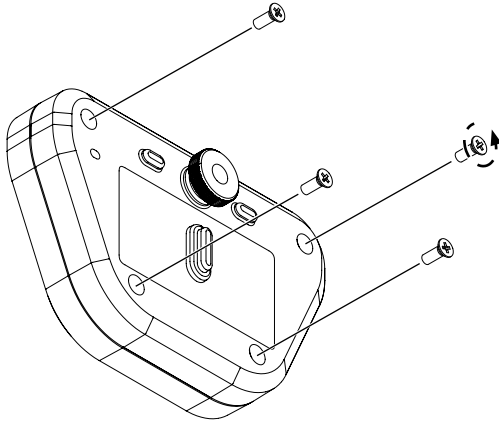
שלב אחר שלב
שלב 1 - יש לפתוח ולפרוס את הרגליים



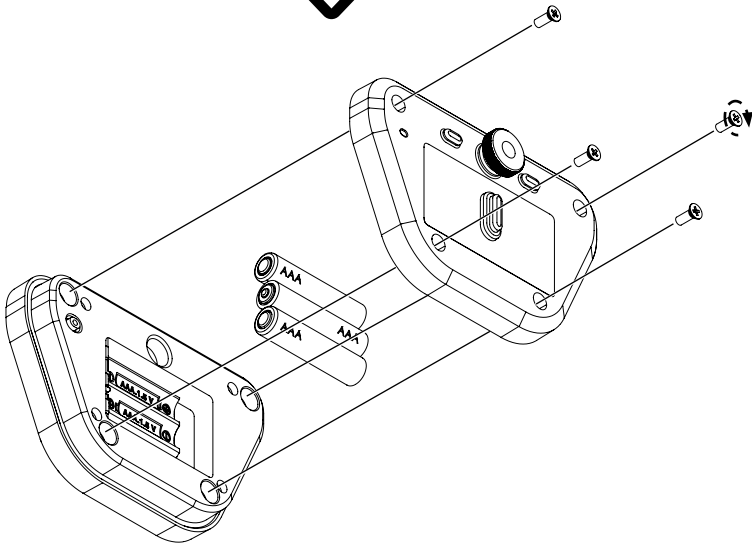
שלב 2 - חברו את תושבת המדחום לרצפה



שלב 3 - הכניסו את הסוללות למדחום הדיגיטלי



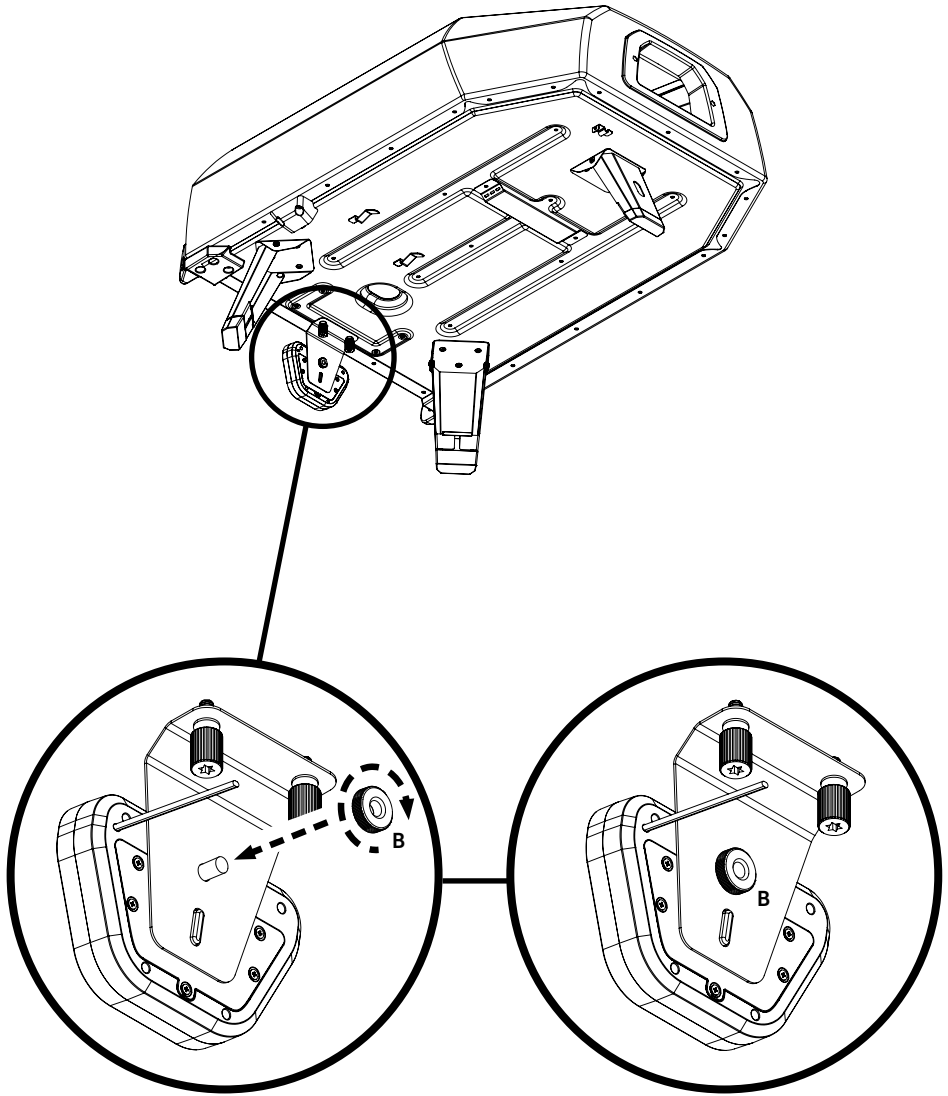
סובב את ארבעת ברגי הפיליפס נגד כיוון השעון והסר אותם מכסה הסוללה

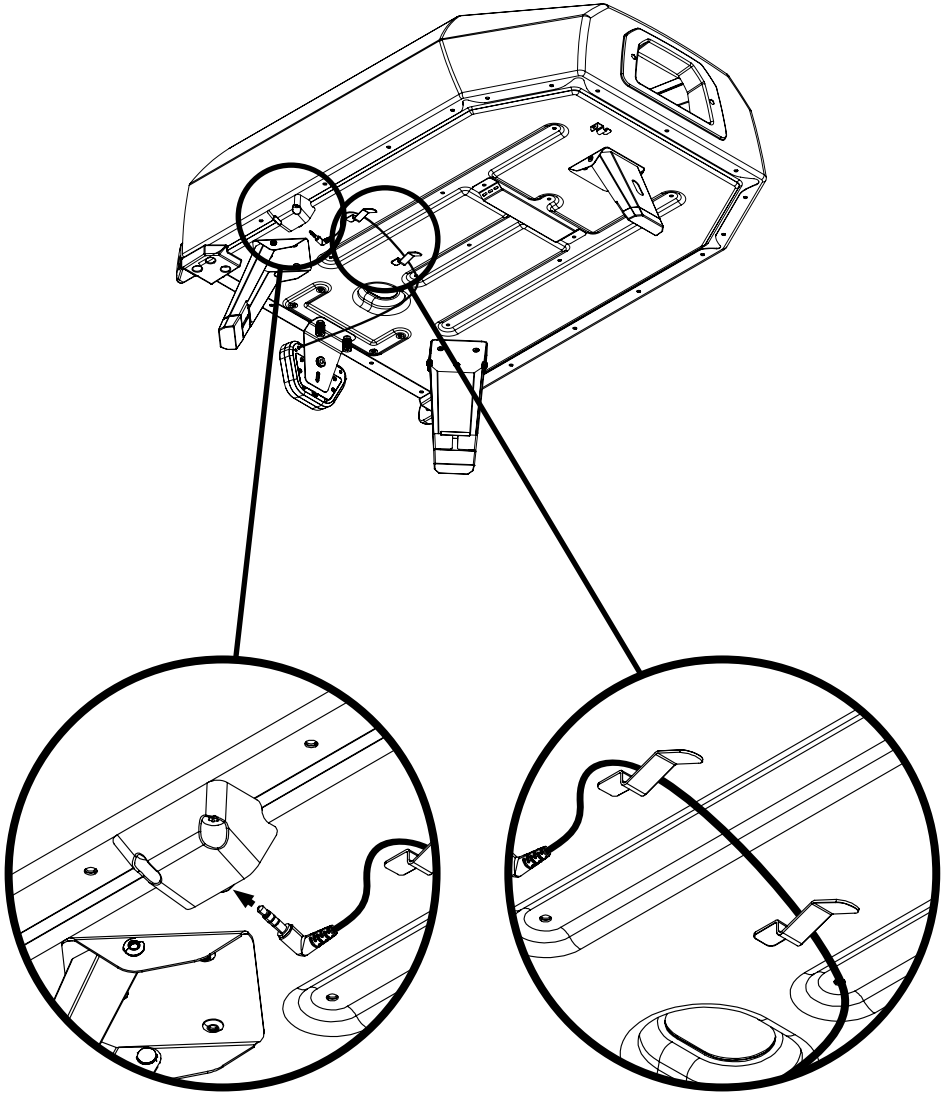


הכניסו 3 סוללות AAA (המסופקות במארז) והבריגו חזרה בכיוון השעון את ארבעת ברגי הפיליפס.

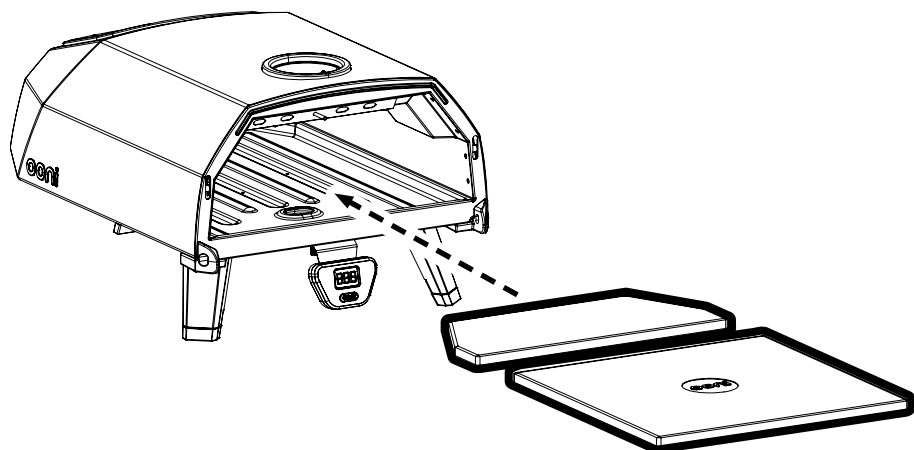
הקפידו להדק היטב אך מבלי להדק יתר על המידה



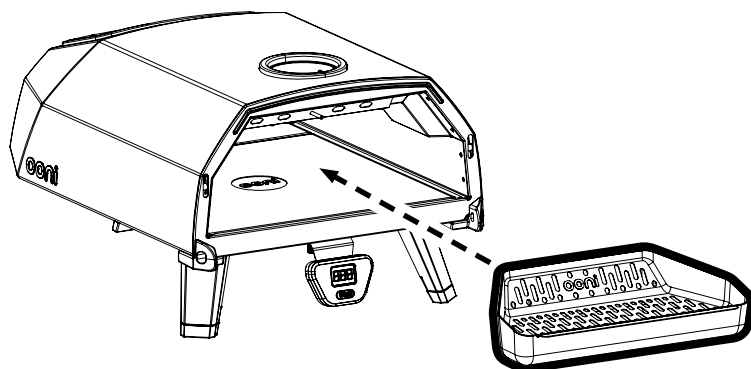




שלב 5 - הכניסו את לוחות האפייה מאבן קורדיט

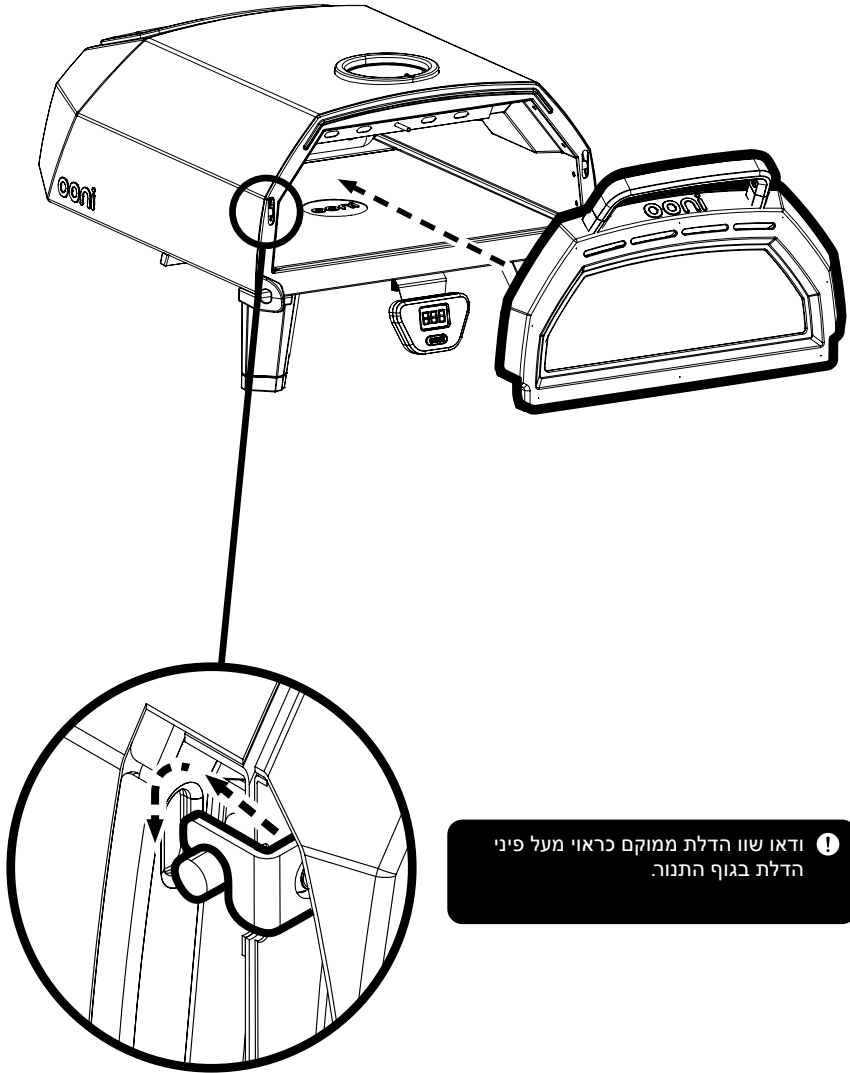


שלב 6 - הכניסו את מגש חומר הבעירה ואת סבכת חומר הבעירה



! הילוגו של Ooni על הסבכה חייב לפנות לכיוון חזית התנור

שלב 7a - הרכיבו את הדלת

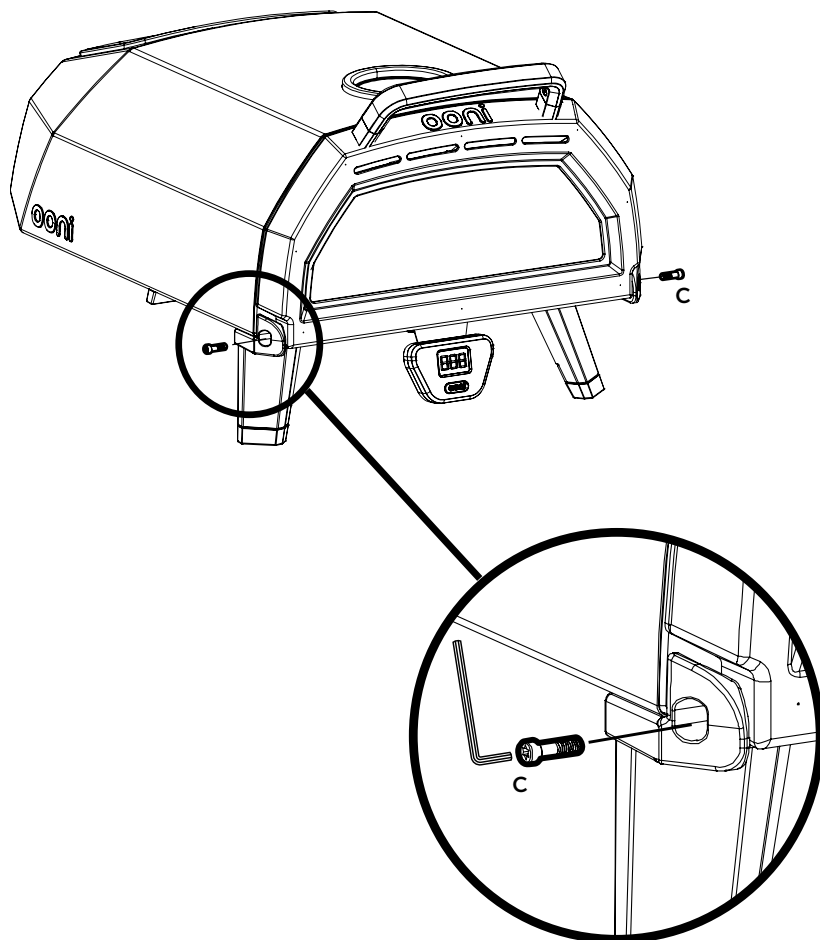


⚠ ודאו שוו הדלת ממוקם כראוי מעל פני הדלת בגוף התנור.

שלב 7b - הרכיבו את הדלת

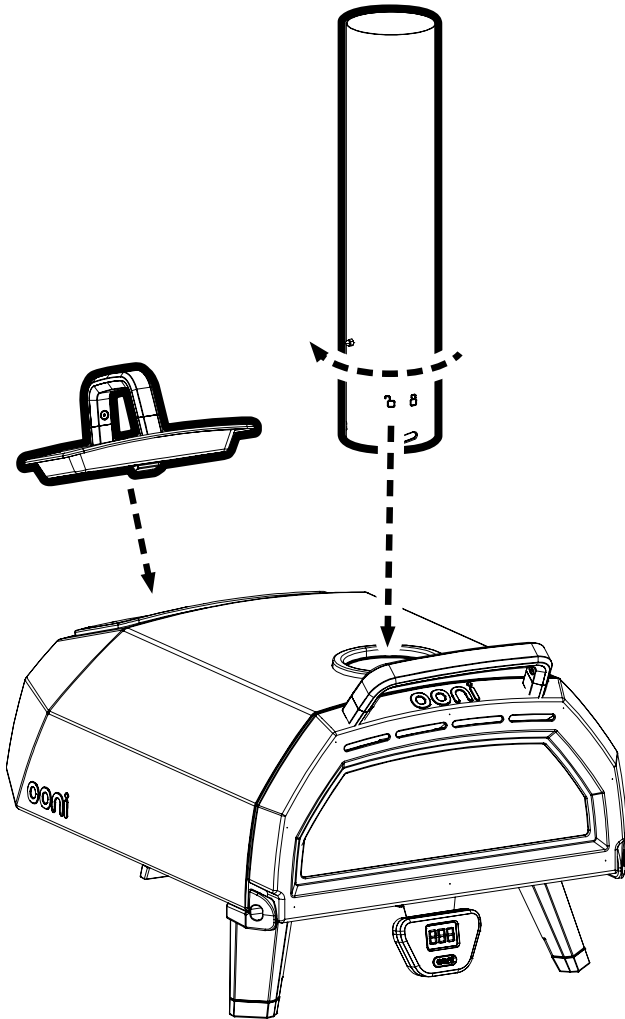
הכלים הדרושים:

מפתח אלן



⚠ הקפידו להדק היטב אך מבלי להדק יותר על המידה

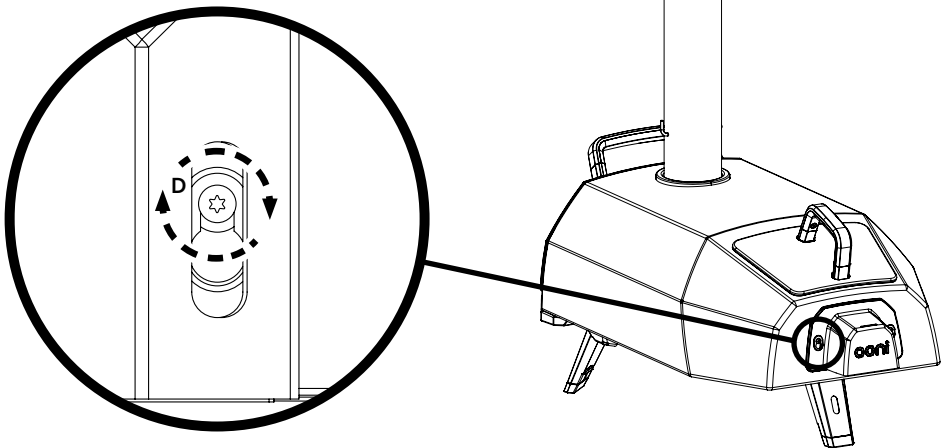
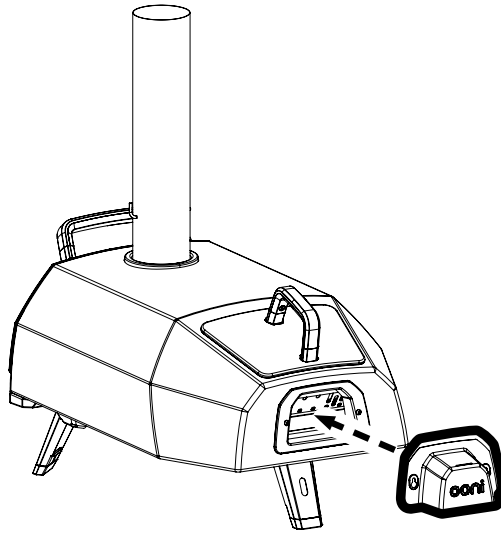
שלב 6 8 הרכיבו את הארובה וצוהר חומר הבעירה



שלב 9 - הרכיבו את לוחית המגן

הכלים הדרושים:

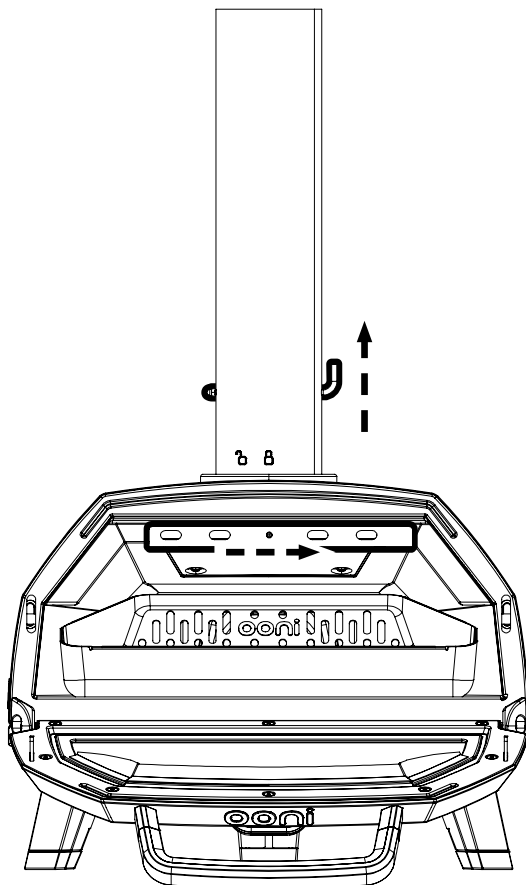
מפתח אלן



⚠ הקפידו להדק היטב אך מבלי להדק יתר על המידה

שלב 10 - יש לפתוח את פתח האוורור בתקרה ואת מסנן הארובה לפני ההדלקה

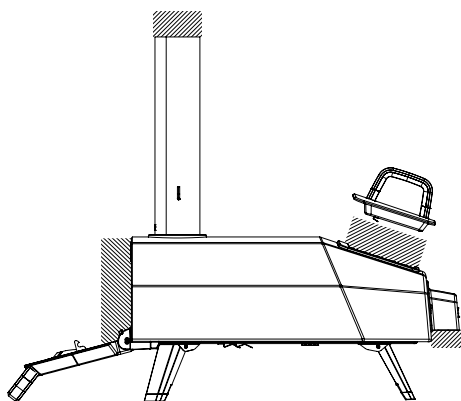
מסנן הארובה צריך להיות במצב אנכי.
פתח האוורור בתקרה צריך להימצא בצד שמאל.




安全性に関する法律上の免責事項 - ご使用になる前に、必ず全文をお読みください

- Ooniは屋外での使用のみを想定して設計されています。Ooniは必ず屋外で、構造物から離れた場所に置かなければなりません。また、建物やガレージの中や密閉された場所の近くには絶対に置かないでください。本オープン周辺から可燃性の表面までの間隔は、側面および後部については少なくとも1m、また前部およびオープン上部から3m離す必要があります。頑丈で水平で安定した不燃性の表面にOoniを置き、可燃性物質や可燃しやすい物質、ガソリン、その他の可燃性蒸気や液体を近づけないようにしてください。
- 屋外調理器と構造物との間に必要な距離を指定したり、干ばつ期や危険性のある期間中に屋外での炎の使用を制限したりする現地の法律や規制に注意してください。
- お使いのOoniをポートやレクリエーション用車両に設置したり使用しないでください。
- 強風や突風の時にはOoniを使用しないでください。
- お使いのOoniはヒーターとしての使用を意図したものではありません。絶対にヒーターとして使用しないでください。
- 有毒ガスが蓄積し、窒息の原因となることがあります。
- お使いのOoni Karu 16は実際に火を使う装置です。実際の火はその性質上、どのような空気源にも向かうため、以下の場所からオープンの外に火が出ているのを目にする場合があります。
 - 火元がある奥側
 - フタを開けた場合にハッチ上部から
 - ドアを開けた場合にオープン前部から
 - 煙突の上部から。

やけどの危険性を避けるために、Ooni Karu 16を操作する際には手袋の着用をお勧めします。
- Ooniの開口部に近づかないようにして、周囲の人に注意を促してください。
- お使いのOoniの設置、調整、改造、サービス、メンテナンスが不適切である場合、けがや物的損害の原因となることがあります。そのため、完全に組み立てられ、すべての部品がしっかりと固定され、締め付けられていない限り、Ooniを使用しないでください。
- Ooniは定期的に点検する必要があります。
- 炭/薪バーナー使用時: 最適な温度になるように、徐々に薪を追加してください。薪を追加しすぎると火が大きくなり、使用者の方が火傷したり、Ooniが損傷したりする危険性があります。
- ガスバーナー使用時: 炎が消えた場合は、ガスの供給を止め、ドアとハッチを外して5分ほど待ってから再び点火してください。
- ご使用の際は、手に火傷を負う恐れがありますのでご注意ください。火傷を避けるために、耐熱性の保護手袋を常に着用してください。可燃性の表面には絶対に熱いものを置かないでください。Ooniが作動している間は、金属部品には触れないでください。ドアを開けたり、燃料ハッチを持ち上げたりするときは、プラスチック製のハンドルのみに触ってください。
- 絶対にOoniを放置しないでください。点火中に蓋を開けたまま無人の状態では放置しないでください。使用中にOoniの近くにある危険物(乾いた葉、デッキ、その他の可燃性物質)に注意してください。火花が接触すると火災の危険性があります。
- あらゆる電気コードをOoniに近づけないでください。
- Ooniは責任能力がある成人のみが使用してください。
- 子ども、ペット、可燃物を絶対にOoniに近づけないでください。
- Ooniが高温の時や調理中は、部品を取り外したり、移動させたりしないでください。
- ライターやバーベキュー用の着火液などの危険物をOoniのそばに置かないでください。実際、Ooniはあらゆる方向に熱を発生させます。
- 目に見える炎が消えた後も、Ooniは熱い状態のままです。Ooniを使い終わったら、最低でも2時間は冷ましてください。ご使用後はすぐに蓋をしないでください。また、火や残り火が消えたことを確認してから保管してください。
- Ooniのおおよその温度(使用時)は、250°F (120°C) から 1000°F (550°C) です。
- Ooniを、意図された通りに安全ガイドラインに従って使用すると、安全で危険性がなく、何年もトラブルなく使用して楽しむことができます。使用者の方は責任をもって、Ooniを安全に操作し、常に合理的な基準の手入れを実行しなければなりません。



 オープンの外に火が出る可能性のある場所

警告！ このバーベキューは非常に熱くなるため、操作中は動かさないでください。

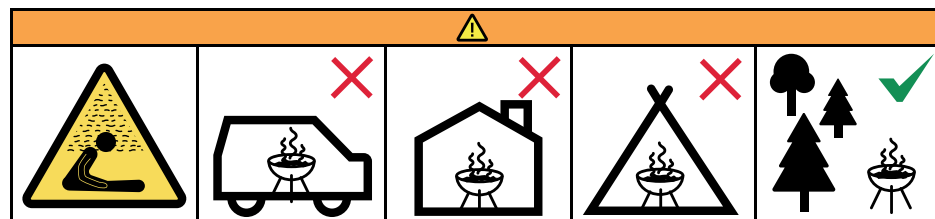
室内では使用しないでください！

警告！ 点火や再点火には、蒸留酒やガソリンを使用しないでください！ 着火剤はEN 1860-3に準拠したものだけを使用してください。

警告！ 子どもやペットを近づけないで下さい

家屋、テント、トレーラー、キャンピングカー、ポートなどの狭い場所や居住可能な場所では使用しないでください。一酸化炭素中毒死の危険性があります。

燃料に灰がついてから調理してください。



点火と消火 - 薪または炭

Ooni Karu 16には、薪ストーブと炭ストーブが標準装備されています。調理に適した炭のみを使用し、燃料に灰がつくまでは料理をしないでください。薪で調理する場合は、乾燥した無処理の広葉樹（長さ23cmまで、直径7.5cmまで）をバーナーに入れてください。一度に0.5kgを超える燃料を追加しないでください。また、1.3kgを超える燃料がトレイに入っていないことを確認してください。

薪か炭でOoni Karu 16に点火するには：

- ・ 煙突キャップを外し、煙突のバフフルと天井の通気口を開け、ドアを取り付けてください。
- ・ ハッチを外し、炭/薪バーナー内に炭を重ねるか、小さな薪を入れてください。ガスプロトーチや天然の着火剤を使って薪に火をつけます。
- ・ 火がついたら、ゆっくりと燃料を追加してください。ハッチを元に戻して、Ooni Karu 16を30分間予熱してください。必要に応じて燃料を追加してください。バーベキューは、最初の調理を行う前に、少なくとも30分間は加熱し、燃料を赤熱状態に保ってください。
- ・ 点火や再点火には、蒸留酒やガソリンを使用しないでください。着火剤はEN 1860-3に準拠したものを使用してください。

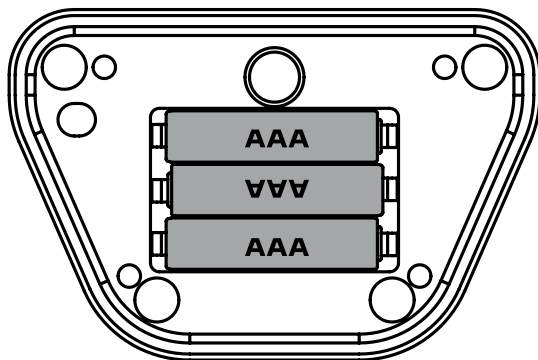
消火するには

- ・ 自然に燃え尽きるようにして、Ooni Karu 16を冷ましてください。Ooni Karu 16が完全に冷めるまで灰を取り除かないでください。

装置に電源を入れる

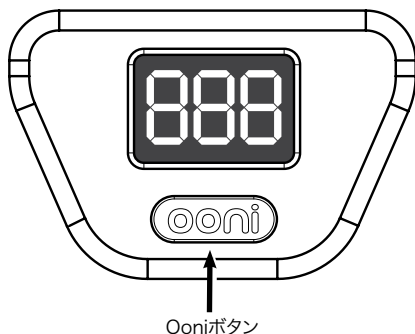
付属の1.5V単4電池3本は、ピザオープン・デジタル温度計に電力を供給するために使用されています。

バッテリー部にアクセスするには、ピザオープン・デジタル温度計の背面パネルにある4本のネジを外してください。



温度計に関する説明

Ooni Karu 16には、電池式のピザオープン・デジタル温度計が標準装備されています。摂氏 (°C) または華氏 (°F) で正確かつ即時に温度を測定するには、正面に取り付けられているピザオープン・デジタル温度計を使用してください。



電源オン

電源を入れて、画面に「888」と表示されるまでOoniボタンを押してください



電源オフ

Ooniボタンを長押しして、ディスプレイが消灯/オフになるまで押し続けてください。温度計の電源は3.14時間後に自動的にオフになります。



温度

温度は選択した測定単位で表示されます。



最高温度

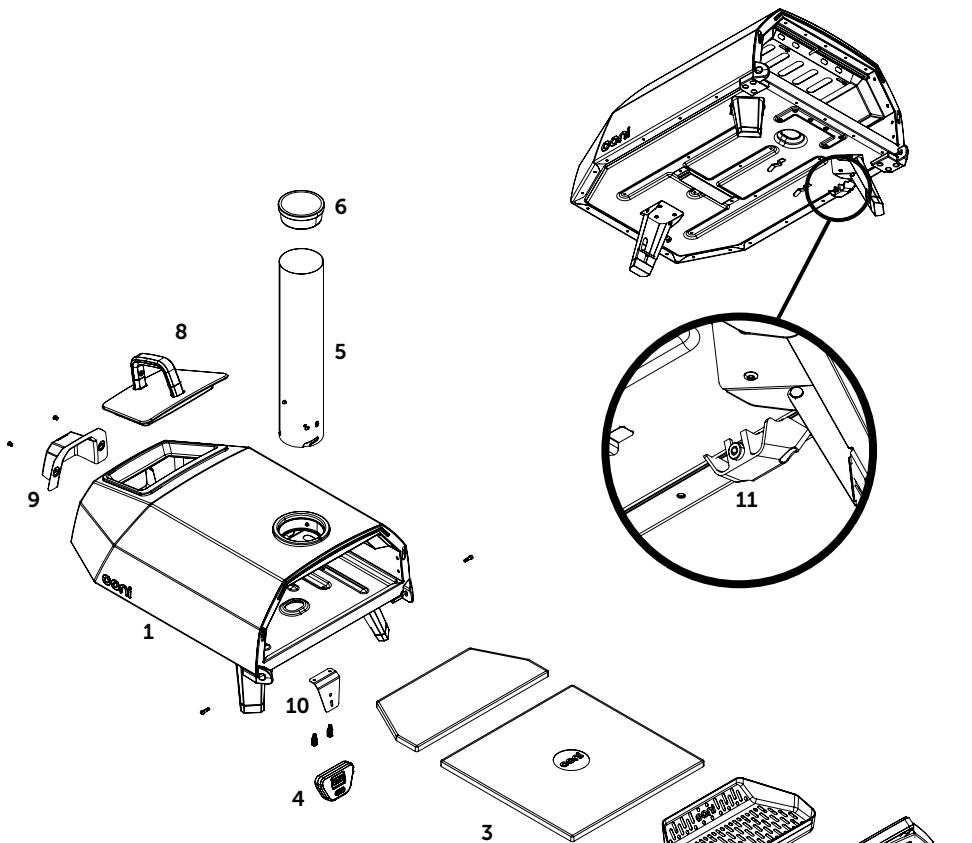
内部が最高温度に達したら、Karu 16のドアを開けてオープン内の温度を下げてください。



エラー

温度計ケーブルがジャックブラケットに接続されていない場合は、このように表示されます

分解組み立て図と部品リスト

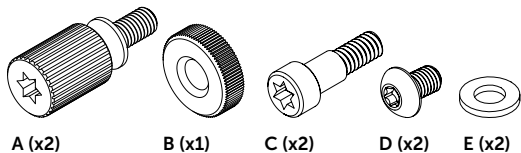


部品リスト

1. 本体
2. ドア
3. コーディエライト製ベーキングボード
4. デジタル温度計
5. 煙突
6. 煙突キャップ
7. 燃料格子と燃料トレイ
8. 燃料ハッチ
9. ドラフトディフェンダープレート
10. 温度計ブラケット
11. ジャックブラケット
12. 六角レンチ
13. プラスドライバー

備品

- A. 温度計ブラケットねじ
- B. 温度計つまみナット
- C. ドアヒンジねじ
- D. ドラフトディフェンダープレートねじ
- E. 平ワッシャー



A (x2)

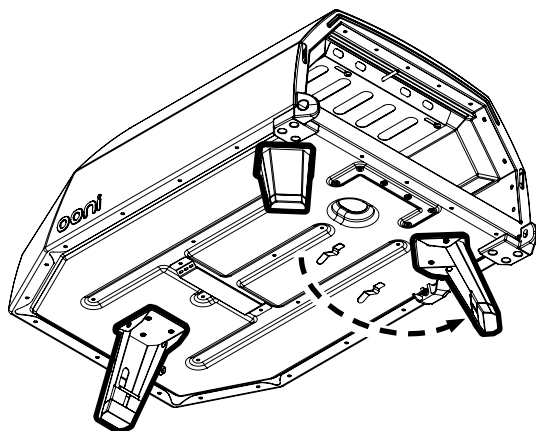
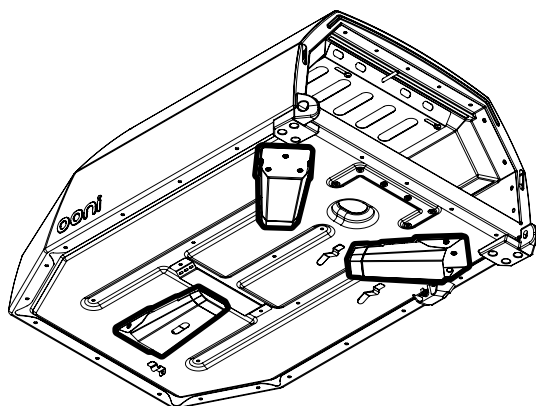
B (x1)

C (x2)

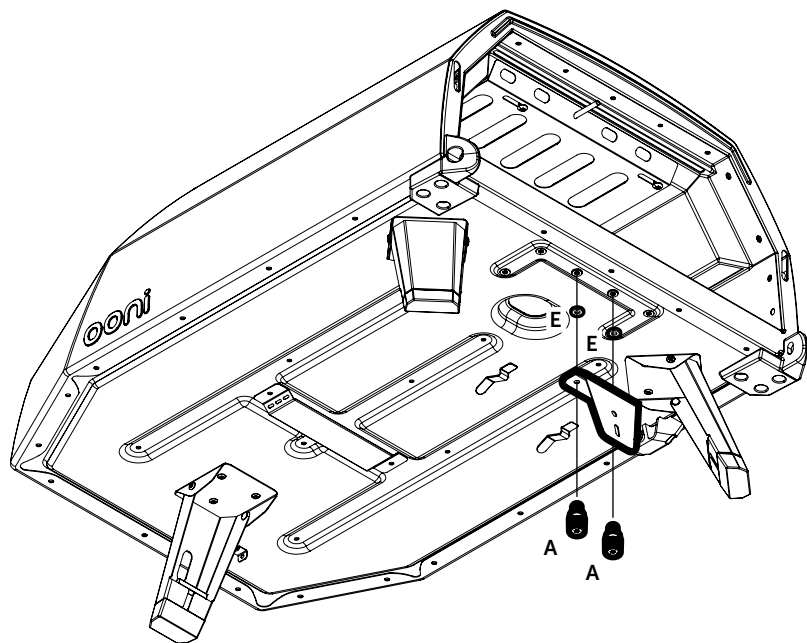
D (x2)

E (x2)

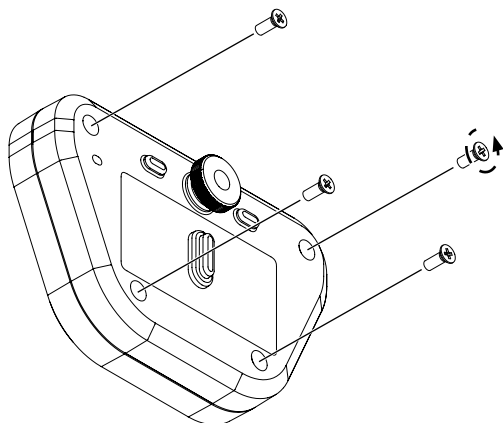
ステップごとの解説
ステップ1 - 脚部を開く



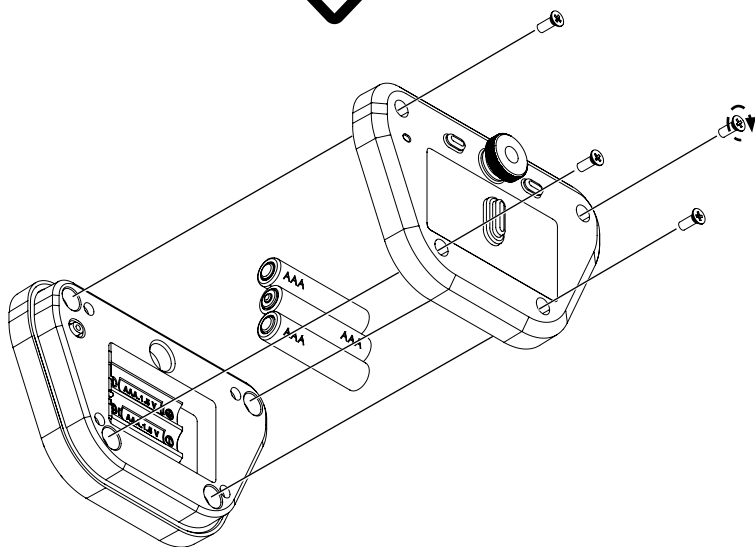
ステップ 2 - 床に温度計ブラケットを取り付ける



ステップ3 - デジタル温度計に電池をセットする



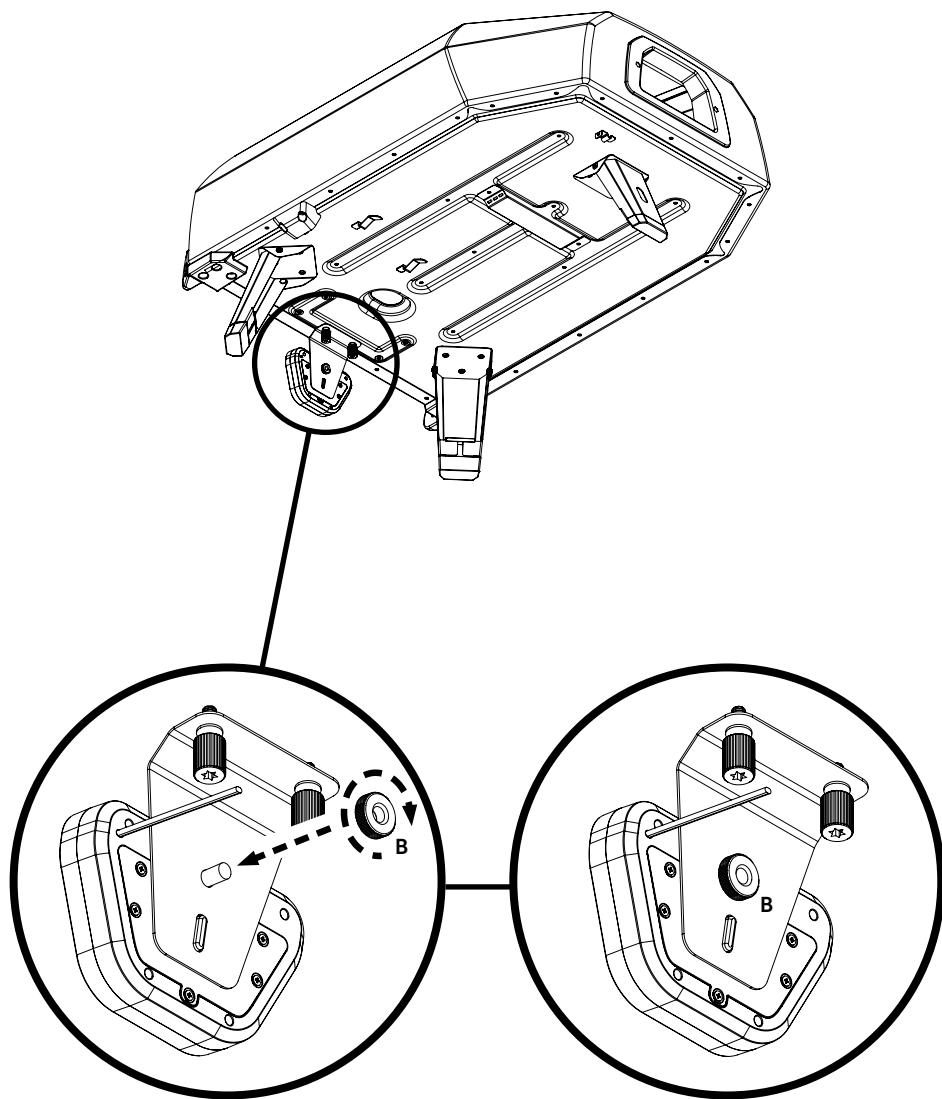
4本のプラスねじを時計と反対方向に回してバッテリーカバーから外します



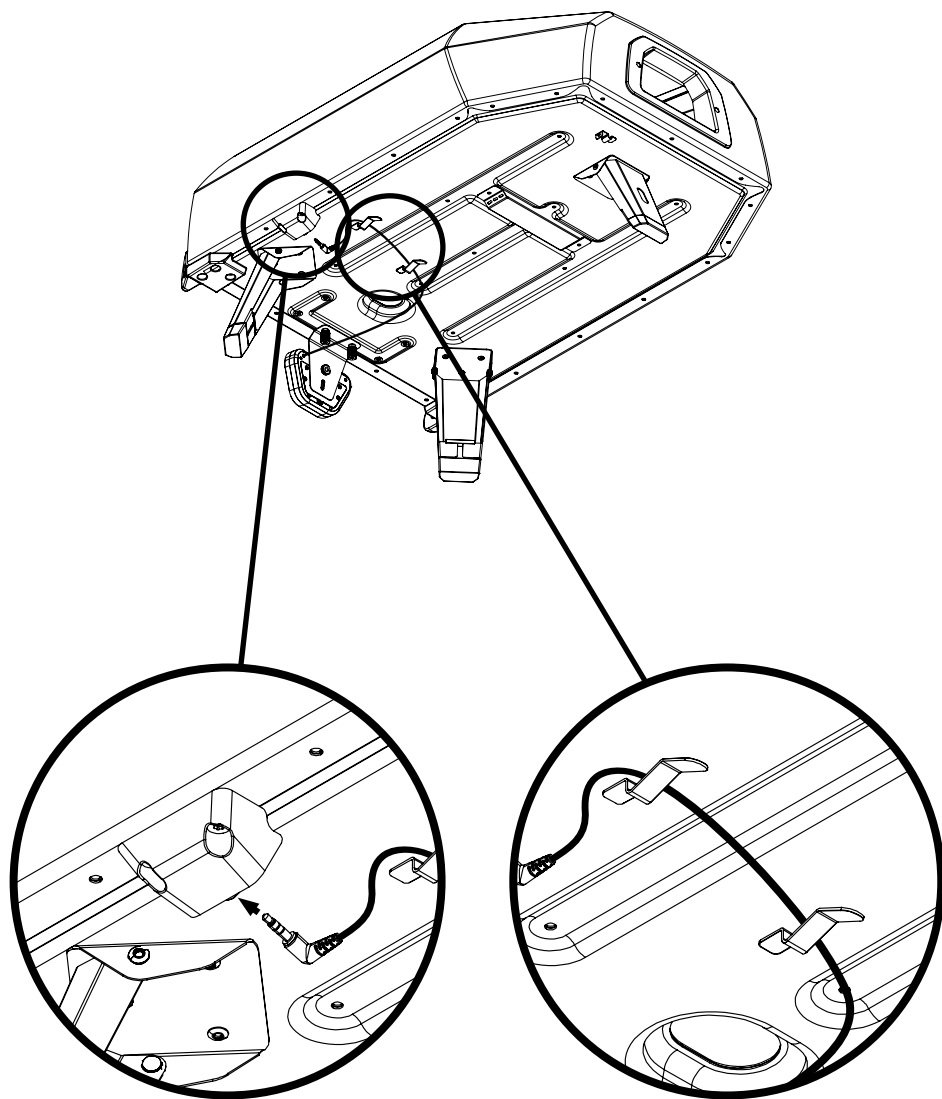
付属の単4電池3本を挿入し、7本のプラスねじを時計方向に回して取り付け直します。

! 固定しますが、締めすぎないようにしてください。

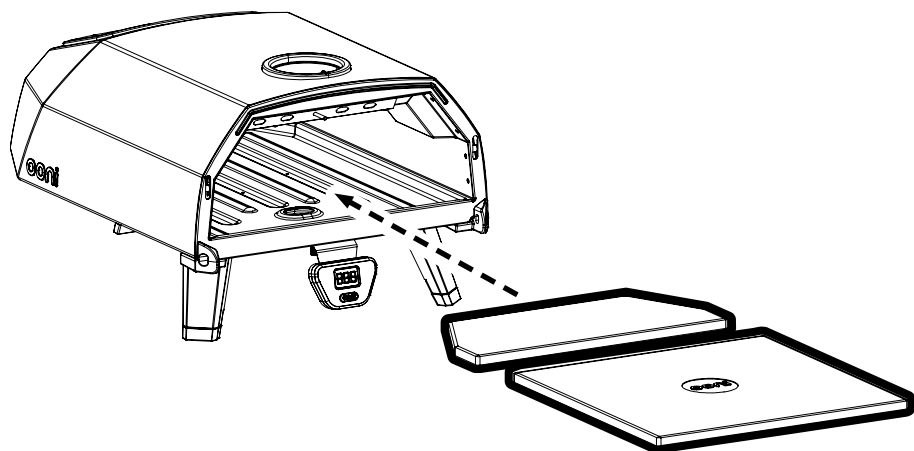
ステップ 4a - デジタル温度計を取り付ける



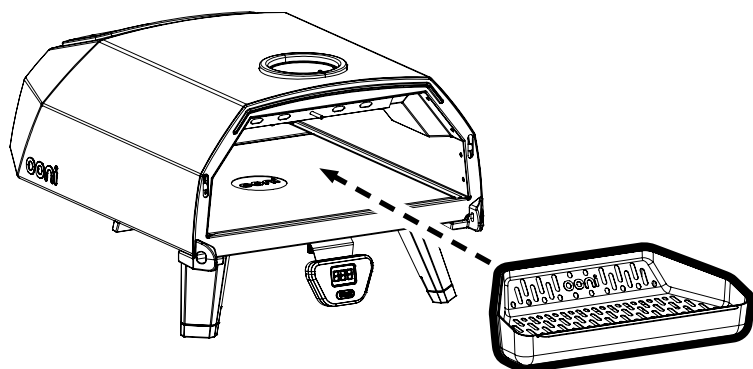
ステップ 4b - デジタル温度計を取り付ける



ステップ 5 - コーディエライト製ベーキングボードを挿入する

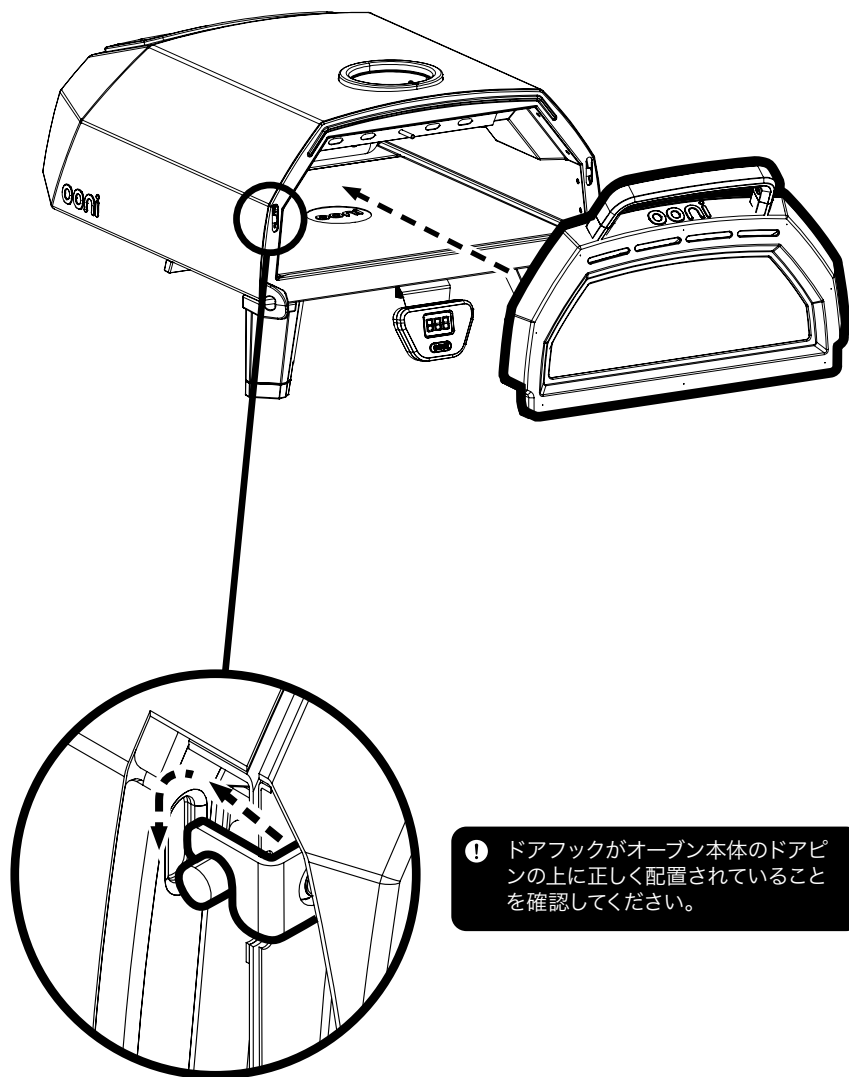


ステップ 6 - 燃料トレイと燃料格子を挿入する



❶ この格子に付いているOoniのロゴが、必ずオープンの正面を向くようにしてください。

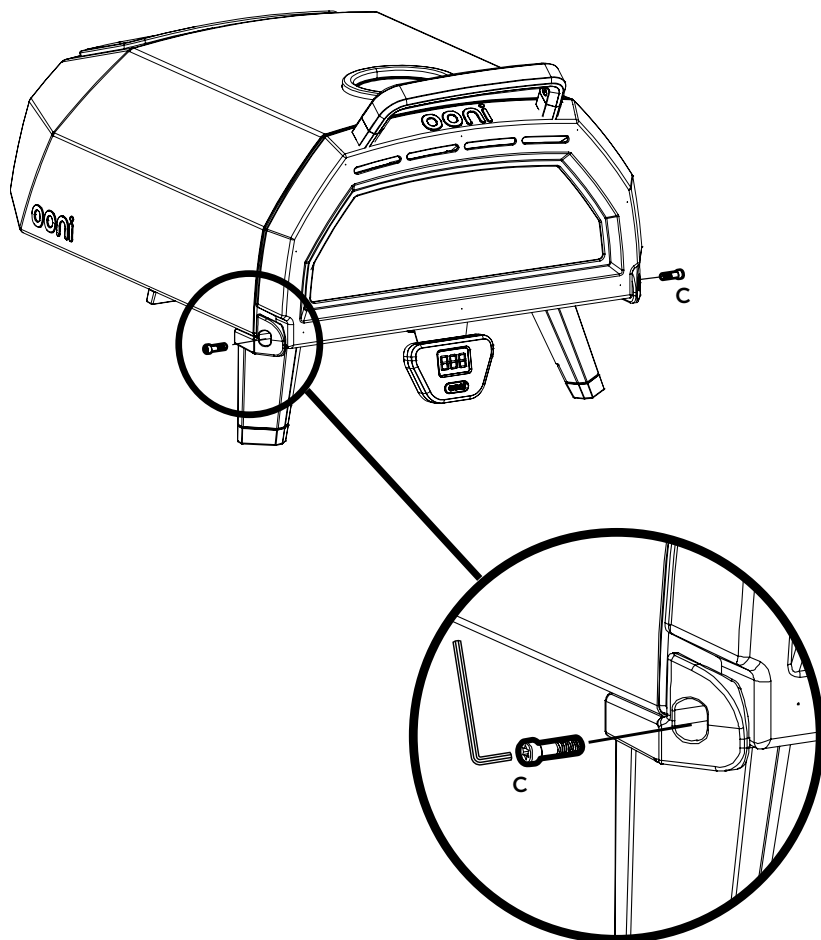
ステップ 7a - ドアを取り付ける



❗ ドアフックがオープン本体のドアピンの上に正しく配置されていることを確認してください。

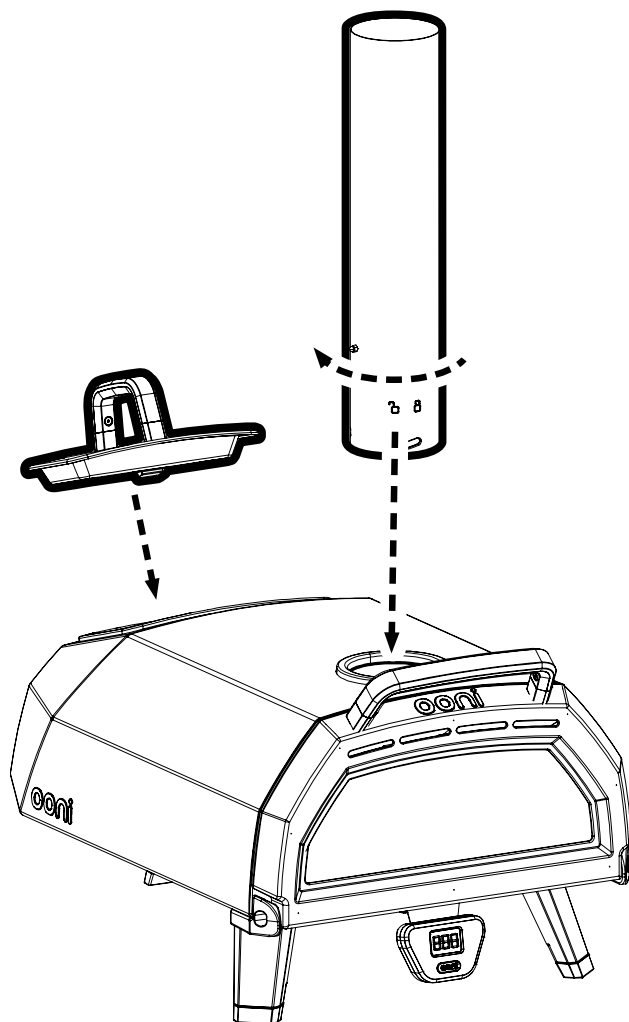
ステップ 7b - ドアを取り付ける

必要な道具：
六角レンチ



❗ 固定しますが、締めすぎないようにしてください。

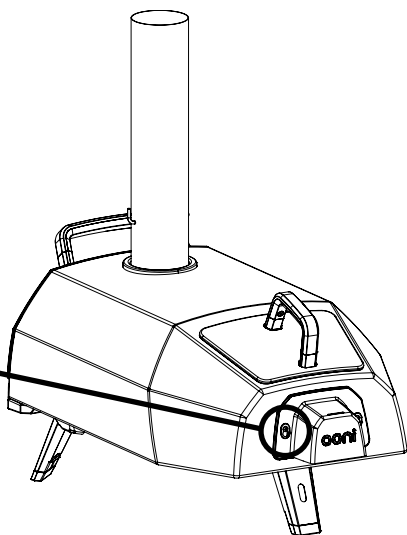
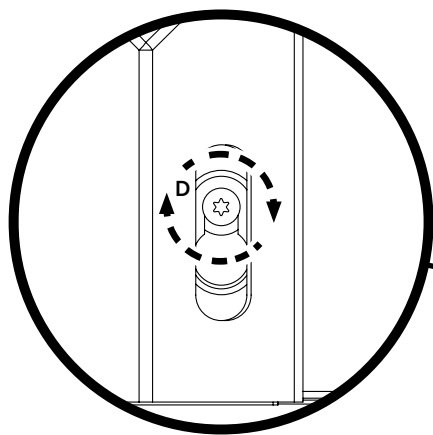
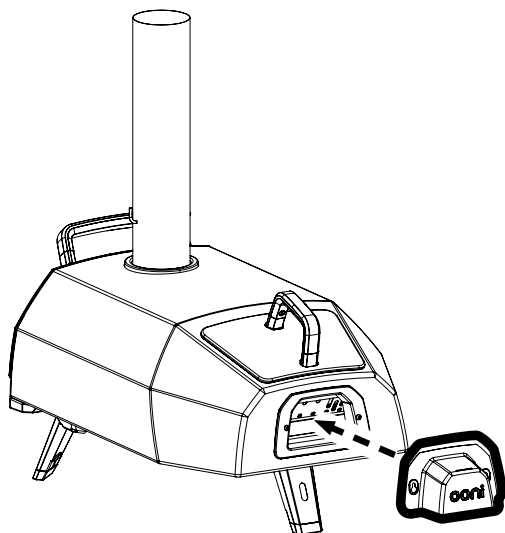
ステップ 8 - 煙突と燃料ハッチを取り付ける



ステップ 9 - ドラフトディフェンダープレートを取り付ける

必要な道具:

六角レンチ

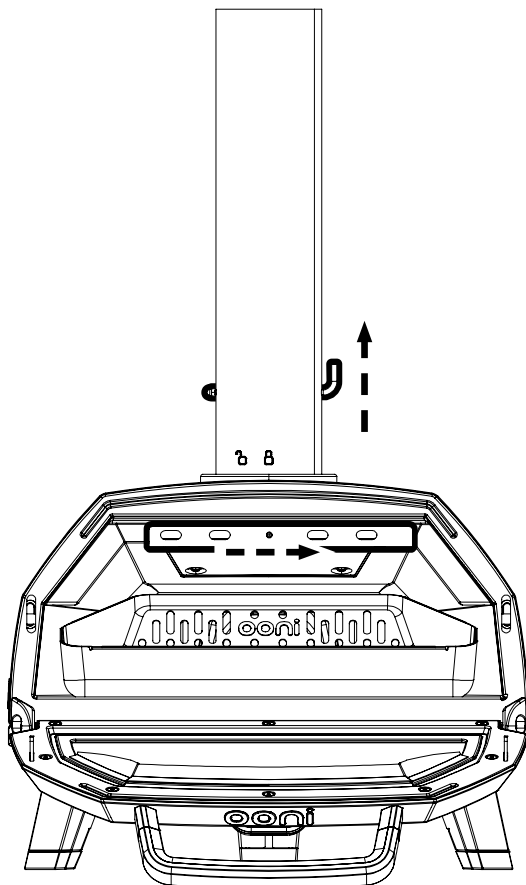


❗ 固定しますが、締めすぎないようにしてください。

ステップ 10 - 点火前にシーリング通気口とチムニーバツフルを開ける

チムニーバツフルは必ず垂直にしてください。

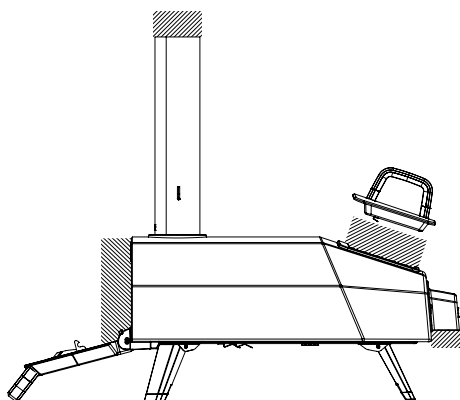
シーリング通気口は必ず左になるようにしてください。




Заявление об отказе от ответственности за безопасность – должно быть прочитано полностью до начала использования

1. Печь Ooni предназначена только для использования на открытом воздухе. Печь Ooni обязательно должна располагаться на открытом воздухе, в отдалении от зданий и сооружений и ни в коем случае не внутри здания или гаража и не вблизи любых закрытых мест. Расстояние от печи до любых воспламеняющихся поверхностей должно составлять не менее 1 метра по бокам и сзади и не менее 3 метров спереди и сверху. Установите печь Ooni на прочной, ровной, устойчивой и невоспламеняющейся поверхности и содержите ее в чистоте, не допуская попадания на нее воспламеняющихся или горючих материалов, бензина и других легковоспламеняющихся паров и жидкостей.
2. Ознакомьтесь со всеми местными законами или нормативными требованиями, в которых может быть указано необходимое расстояние между оборудованием для приготовления пищи на улице и любыми зданиями и сооружениями или которые могут ограничивать использование пламени любого типа на открытом воздухе во время засухливых или опасных периодов.
3. Не устанавливайте и не используйте печь Ooni в/на маломерных судах или в жилых автофургонах.
4. Запрещается использовать печь Ooni в условиях сильного или порывистого ветра.
5. Печь Ooni не предназначена для использования в качестве обогревателя, ее эксплуатация подобным образом категорически запрещена.
6. В этом случае возможно накопление дымовых газов, способных вызвать удушье.
7. Печь Ooni Karu 16 представляет собой устройство для приготовления пищи на открытом огне. Открытый огонь естественным образом движется в направлении любого источника воздуха, а это значит, что иногда вы будете видеть огонь, выходящий из печи:
 - а. сзади, где находится источник пламени;
 - б. сверху из люка при открытой крышке;
 - в. спереди от печи при открывании дверцы или
 - г. сверху через дымовую трубу.Во избежание опасности получения ожога при работе с печью Ooni Karu 16 рекомендуется надевать перчатки.
8. Держитесь подальше от любых отверстий в печи Ooni и предупредите об этом окружающих.
9. Неправильная установка, регулировка, переделка, обслуживание или ремонт печи Ooni может нанести травму или имущественный ущерб. Поэтому не используйте печь Ooni до тех пор, пока она не будет полностью собрана и все ее детали не будут надежно закреплены и затянуты.
10. Печь Ooni должна подвергаться регулярному осмотру.
11. При использовании печи на древесном угле/дровах: следует понемногу добавлять материал для растопки с целью достижения оптимальной температуры. При добавлении слишком большого количества такого материала увеличивается размер пламени, что вызывает опасность ожога или повреждения печи Ooni.
12. При использовании газовой горелки: в случае исчезновения пламени прекратите подачу газа, снимите дверцу и крышку люка и подождите 5 минут перед повторным зажиганием.
13. При использовании печи Ooni существует опасность получения ожога рук. Во избежание ожогов следует всегда надевать защитные термостойкие перчатки и ни в коем случае не располагать горячие предметы на воспламеняющихся поверхностях или вблизи них. НЕ прикасайтесь к каким-либо металлическим деталям во время работы печи Ooni. Для открывания дверцы и поднятия крышки люка беритесь только за пластмассовые ручки.
14. Ни в коем случае не оставляйте работающую печь Ooni без присмотра. Запрещается оставлять печь Ooni без присмотра с открытой крышкой в зажженном состоянии. Следите за опасными предметами (сухими листьями, настилами и другими горючими материалами), которые могут находиться в непосредственной близости от печи Ooni во время ее использования, поскольку при попадании на подобные предметы искры могут стать источником возгорания.
15. Держите все электрические шнуры подальше от печи Ooni.
16. Допускается использование печи Ooni только ответственными взрослыми людьми.
17. Независимо от обстоятельств держите детей, домашних животных и предметы из горючих материалов подальше от печи Ooni.
18. Запрещается снимать какие-либо детали с печи Ooni или перемещать ее в нагретом состоянии или во время приготовления пищи.

19. ЗАПРЕЩАЕТСЯ размещение каких-либо опасных предметов (например, зажигалок или жидкостей для розжига огня) рядом с печью Ooni. Безусловно, печь Ooni излучает тепло во всех направлениях.
20. Печь Ooni остается горячей даже после исчезновения видимого пламени. По окончании использования печи Ooni дайте ей остыть в течение 2-х часов. НЕ накрывайте печь Ooni сразу после ее использования и убедитесь в полном отсутствии пламени и тления в камере сгорания перед ее помещением на хранение.
21. Приблизительная температура печи Ooni (во время ее использования) составляет от 120 до 550°C.
22. Печь Ooni является надежной и безопасной при ее использовании по назначению и согласно правилам техники безопасности и может безотказно служить в течение многих лет. Ответственность за обеспечение безопасной работы печи Ooni и проявление должной осмотрительности при любых обстоятельствах возлагается на пользователей.



 Места возможного возгорания за пределами печи.

ВНИМАНИЕ! Эта жаровня разогревается до очень высоких температур. Запрещается перемещать ее во время работы.

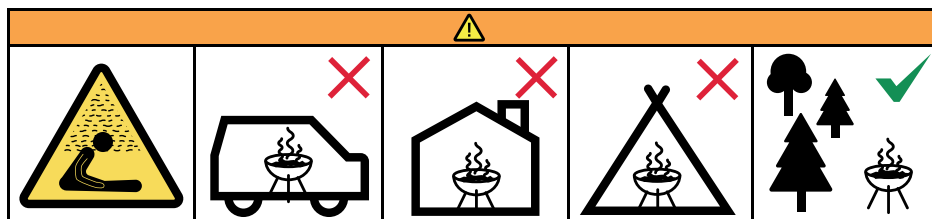
Запрещается использовать печь в закрытых помещениях!

ВНИМАНИЕ! Запрещается использовать для первичного или повторного розжига спирт или бензин! Используйте только средства для розжига огня, соответствующие требованиям стандарта EN 1860-3!

ВНИМАНИЕ! Не подпускайте близко к печи детей и домашних животных.

Запрещается использование жаровни в тесных и/или жилых помещениях (например, в домах, палатках, жилых автоприцепах, жилых автофургонах, маломерных судах). Существует опасность отравления угарным газом с летальным исходом.

Не начинайте готовить до тех пор, пока топливо не покроется слоем золы.



Розжиг и тушение – при использовании дров или древесного угля

Печь Ooni Karu 16 штатно комплектуется камерой сгорания, предназначенной для дров и древесного угля. Используйте только древесный уголь, подходящий для приготовления пищи, и не начинайте готовить до тех пор, пока топливо не покроется слоем золы. В случае приготовления пищи на дровах поместите в камеру сгорания куски сухой необработанной древесины твердой породы (длиной до 23 см и диаметром до 7,5 см). Добавляйте не более 0,5 кг топлива за один раз и следите за тем, чтобы в поддоне одновременно находилось не более 1,3 кг.

Для розжига печи Ooni Karu 16 с помощью дров или древесного угля:

- Снимите дефлектор дымовой трубы, откройте заслонку и верхнее вентиляционное отверстие и прикрепите дверцу.
- Снимите крышку люка и поместите слой древесного угля или небольшой штабель дров в угольную/дровяную камеру сгорания. Для розжигания дров используйте газовую горелку или средство для розжига огня.
- После появления пламени постепенно добавляйте топливо. Установите на место крышку люка и предварительно разогрейте печь Ooni Karu 16 в течение 30 минут. При необходимости добавьте топливо. Перед первым приготовлением следует разогреть жаровню и выдержать топливо нагретым докрасна в течение 30 минут.
- Не используйте спирт или бензин для первичного или повторного розжига. Используйте только средства для розжига огня, соответствующие требованиям стандарта EN 1860-3.

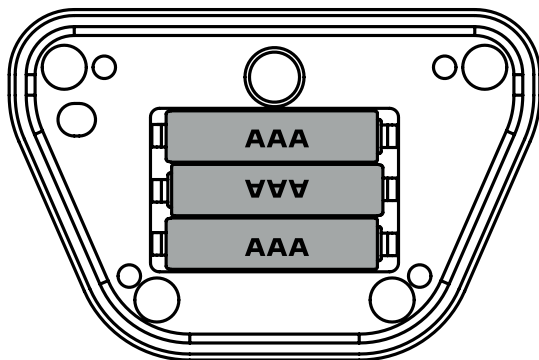
Для тушения огня

- Дайте огню догореть естественным образом и оставьте печь Ooni Karu 16 остывать. Не извлекайте золу до полного остывания печи Ooni Karu 16.

Питание устройства

Для питания цифрового термометра печи для приготовления пиццы используются 3 элемента питания AAA напряжением 1,5 В (поставляются в комплекте)

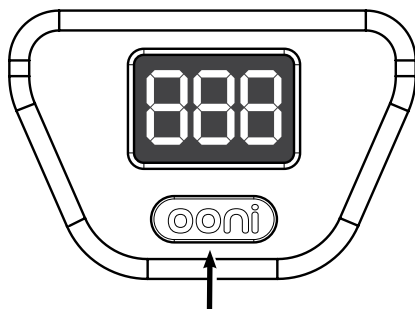
Для получения доступа к батарейному отсеку выверните четыре винта на тыльной панели цифрового термометра печи для приготовления пиццы.



Указания по использованию термометра

Печь Ooni Kagu 16 штатно комплектуется цифровым термометром печи для приготовления пиццы с питанием от батареек.

Используйте монтируемый с лицевой стороны цифровой термометр печи для приготовления пиццы с целью мгновенного получения точных показаний температуры в градусах Цельсия (°C) или Фаренгейта (°F).



Кнопка Ooni



Включение

Нажмите на кнопку Ooni и удерживайте ее до появления на экране показания «888».

Выключение

Нажмите на кнопку Ooni и удерживайте ее до исчезновения этого показания с экрана.

Термометр автоматически выключается по истечении 3,14 часов.



Изменение единицы измерения

Для переключения между градусами Цельсия (°C) и Фаренгейта (°F) нажмите на кнопку Ooni один раз.



Температура

Температура отображается в выбранных вами единицах измерения.



Максимальная температура

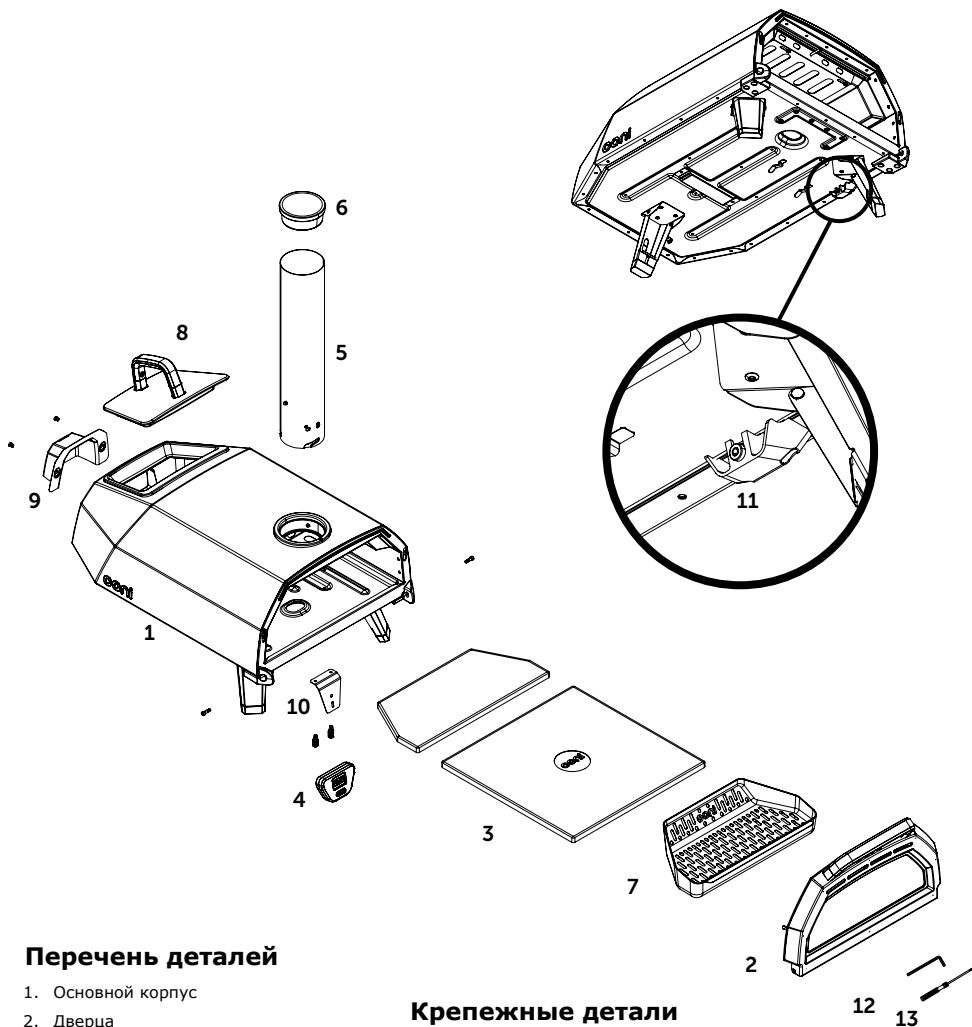
Достигнуто максимальное значение внутренней температуры. Откройте дверцу печи Kagu 16 для снижения температуры внутри печи.



Ошибка

Это сообщение отображается, если кабель термометра не подключен к соответствующему разъему с кронштейном

Изображение печи в разобранном виде и перечень деталей

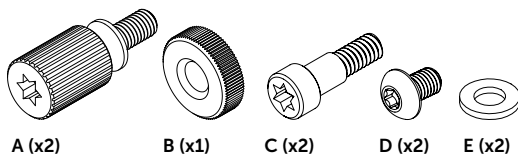


Перечень деталей

1. Основной корпус
2. Дверца
3. Кордиеритовые нагревательные плиты
4. Цифровой термометр
5. Дымовая труба
6. Дефлектор дымовой трубы
7. Решетка и поддон для топлива
8. Крышка люка
9. Защитная пластина вытяжки
10. Кронштейн для термометра
11. Разъем с кронштейном
12. Шестигранный ключ
13. Крестовая отвертка

Крепежные детали

- A. Винт кронштейна термометра
- B. Гайка-барашек термометра
- C. Винт крепления петли дверцы
- D. Винт защитной пластины вытяжки
- E. плоская шайба



A (x2)

B (x1)

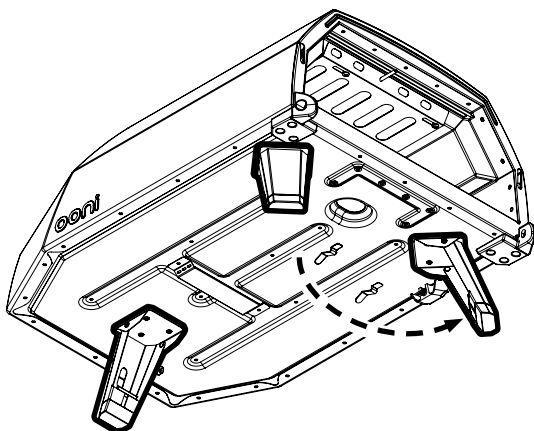
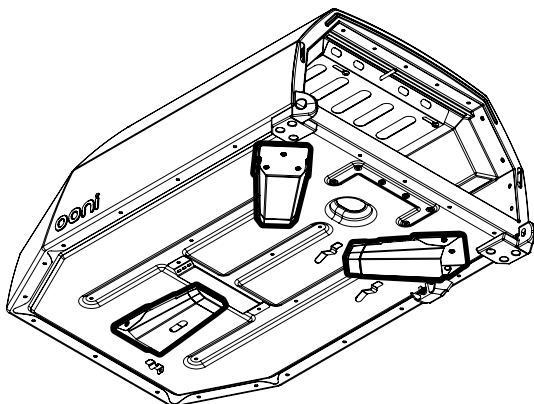
C (x2)

D (x2)

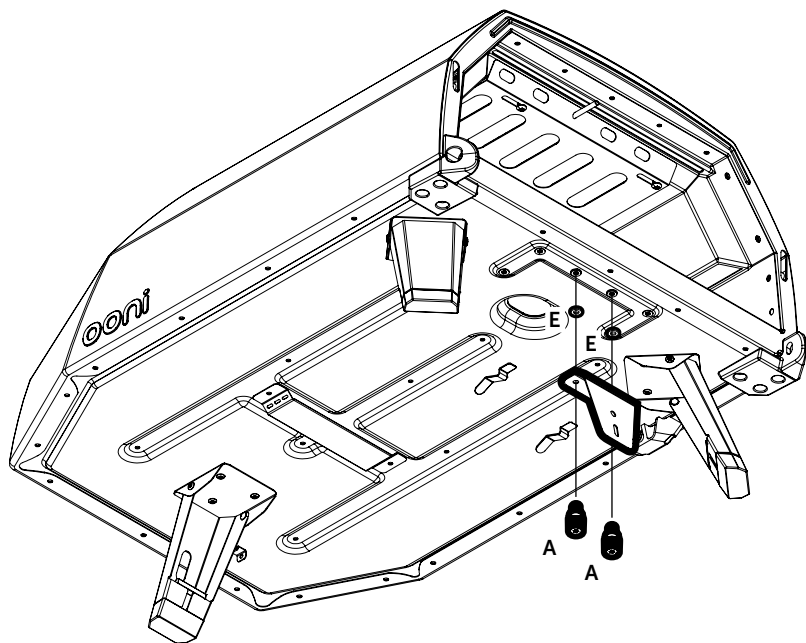
E (x2)

Пошаговая инструкция

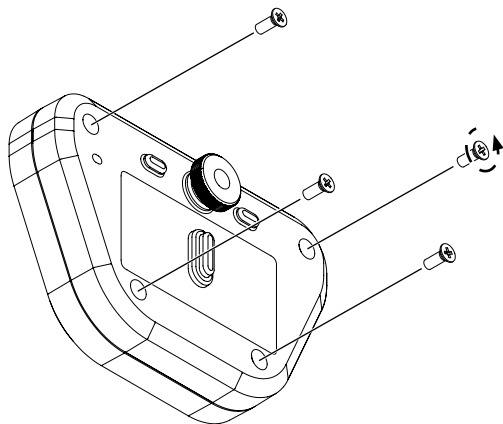
Шаг 1. Разложите ножки



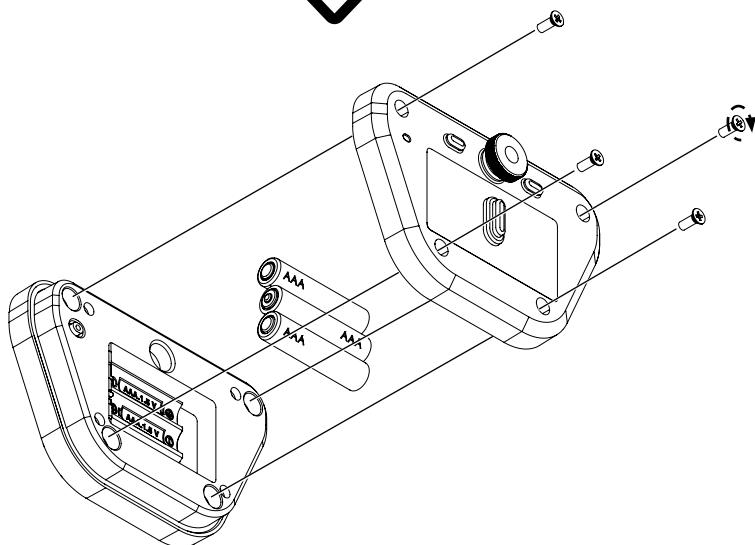
Шаг 2. Прикрепите кронштейн для термометра к основанию



Шаг 3. Вставьте батарейки в цифровой термометр



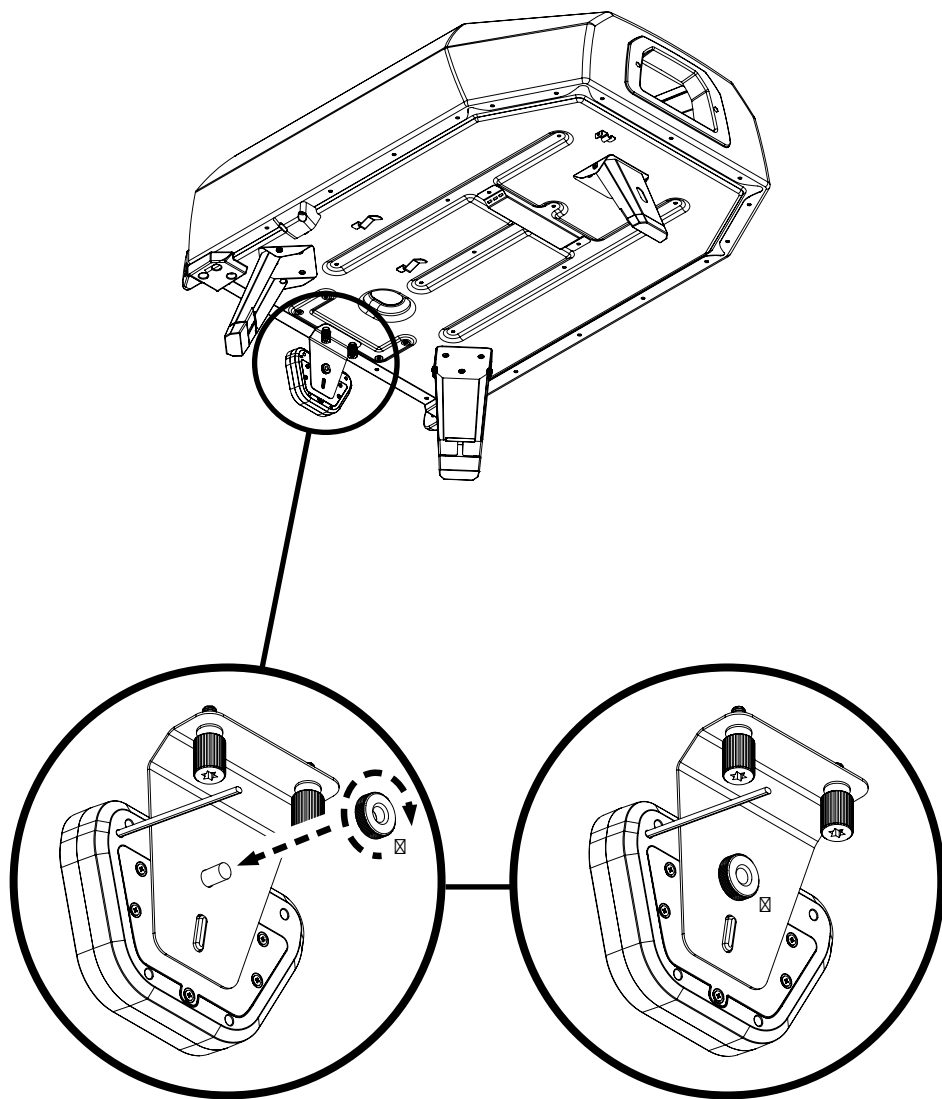
Выверните из крышки батарейного отсека 4 винтов с крестообразным шлицем, поворачивая их против часовой стрелки



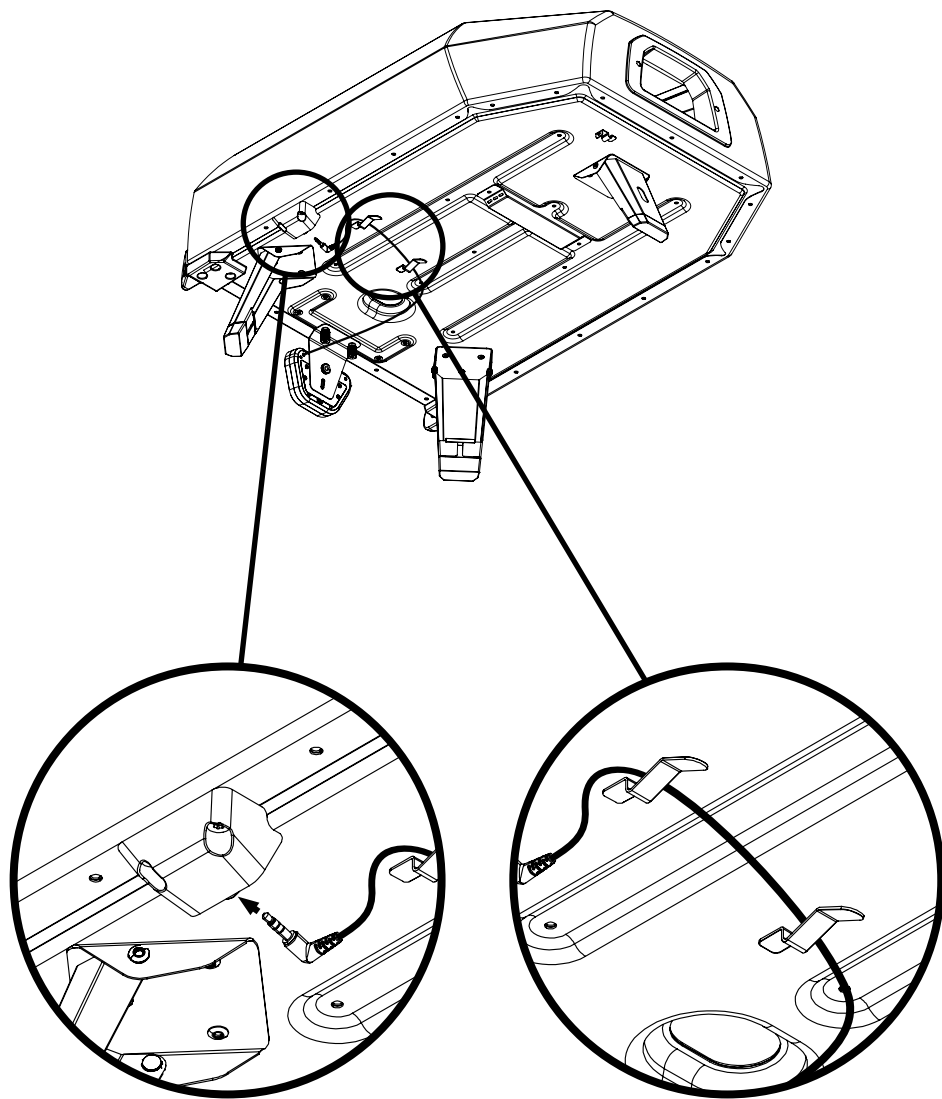
Вставьте 3 элемента питания AAA из комплекта и заверните обратно 4 винтов с крестообразным шлицем, поворачивая их по часовой стрелке.

! Зафиксируйте крышку, не перетягивая винты

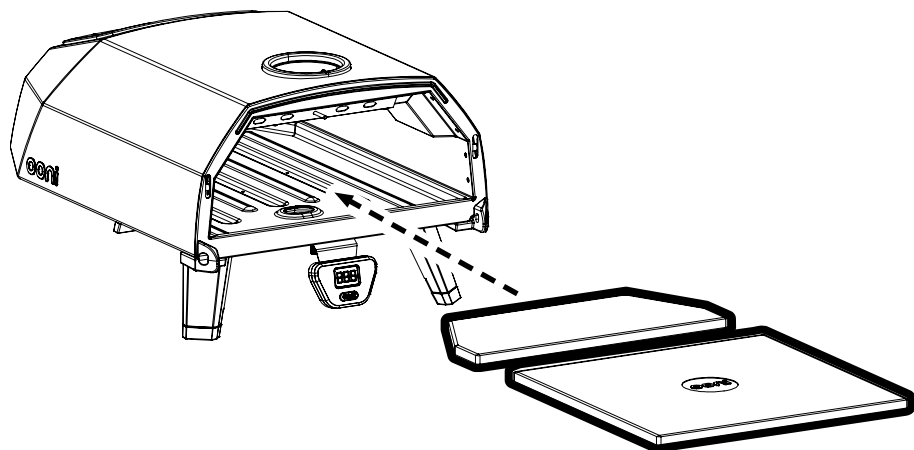
Шаг 4а. Прикрепите цифровой термометр



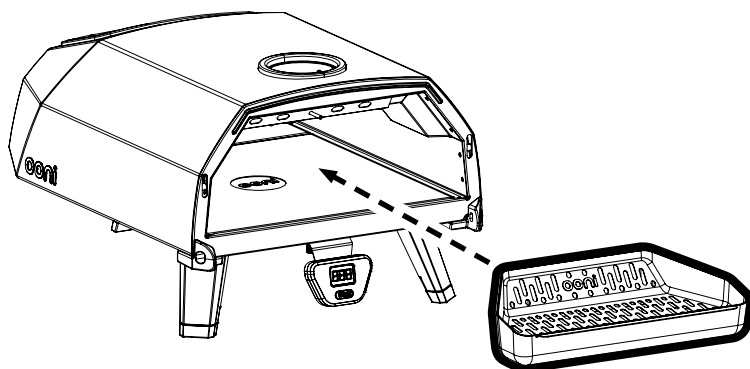
Шаг 46. Прикрепите цифровой термометр



Шаг 5. Вставьте кордиеритовые нагревательные плиты

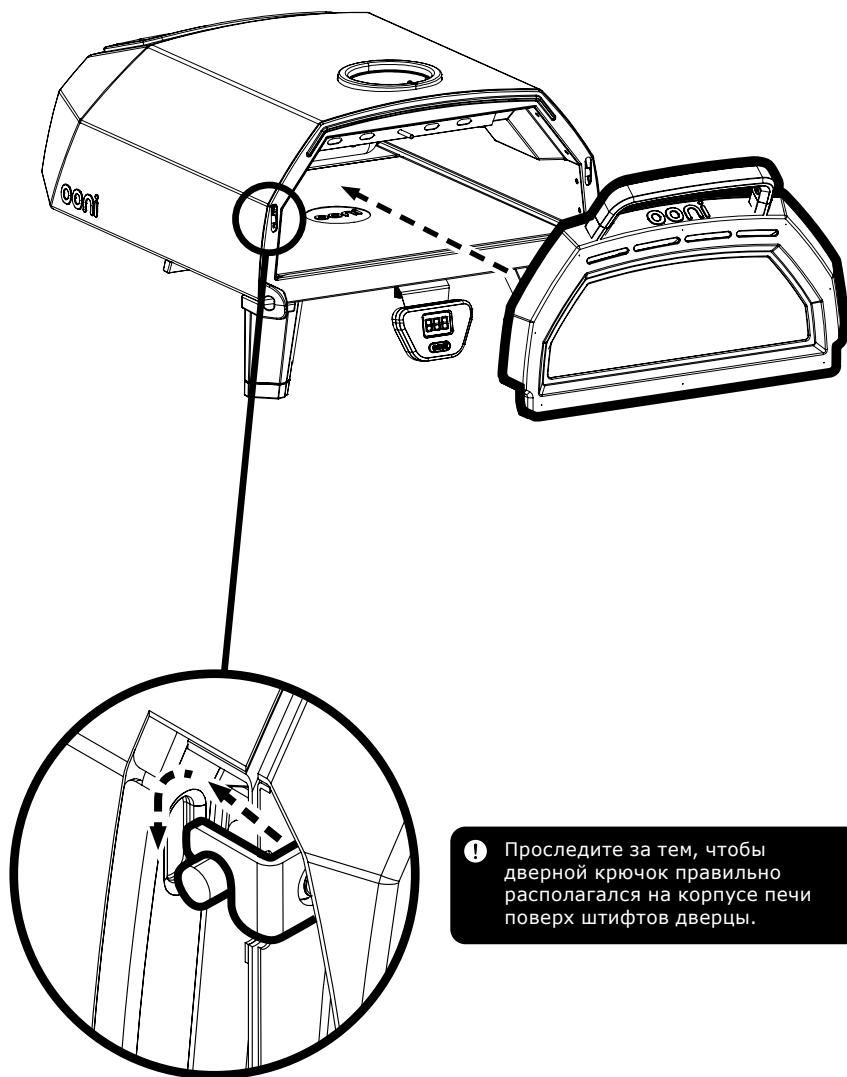


Шаг 6. Вставьте поддон и решетку для топлива



! Логотип Ooni на решетке должен быть обращен к лицевой стороне печи

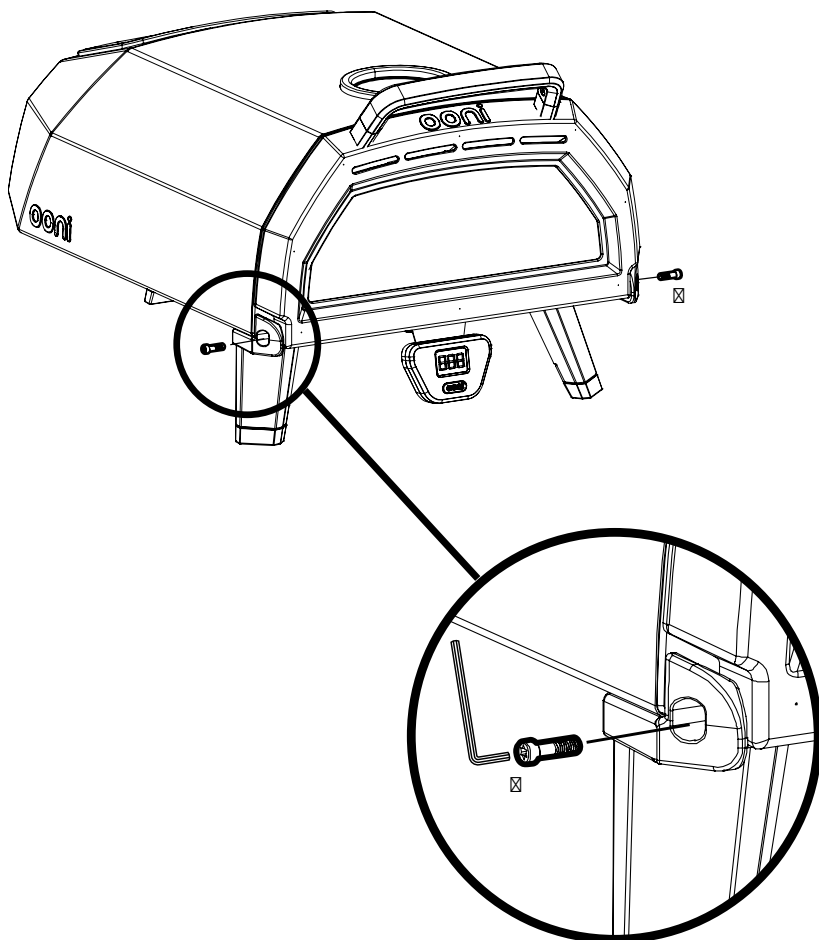
Шаг 7а. Прикрепите дверцу



! Проследите за тем, чтобы дверной крючок правильно располагался на корпусе печи поверх штифтов дверцы.

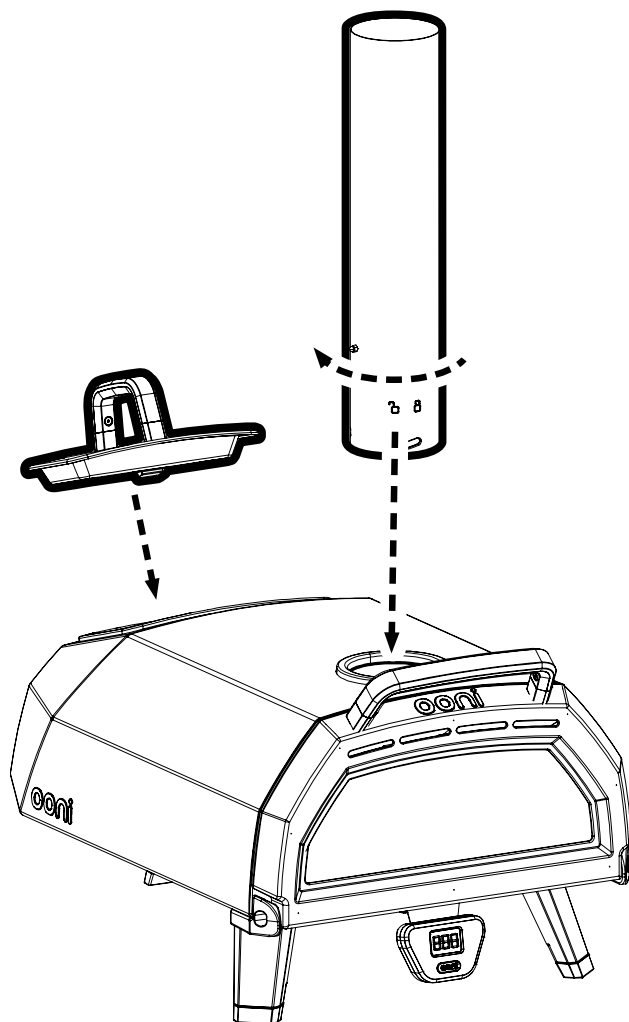
Шаг 76. Прикрепите дверцу

Требуемые инструменты:
Шестигранный ключ



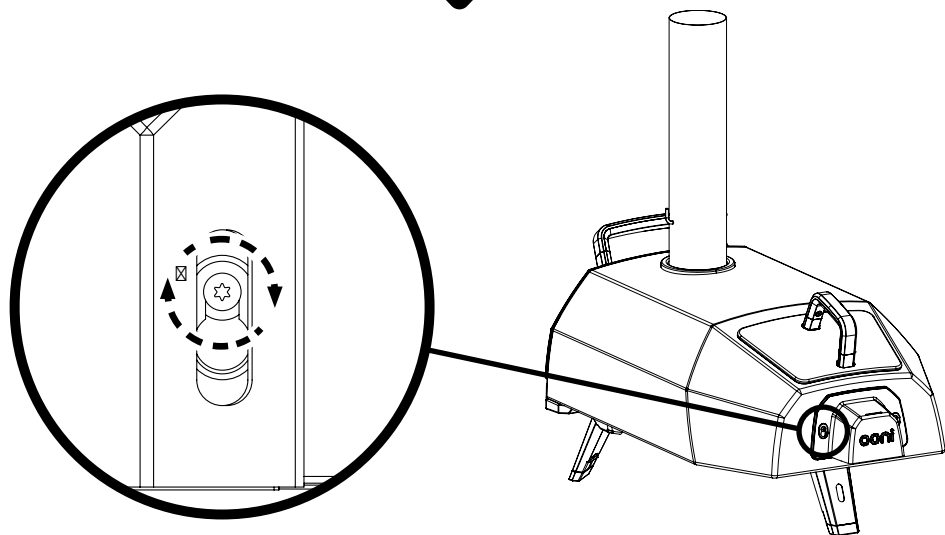
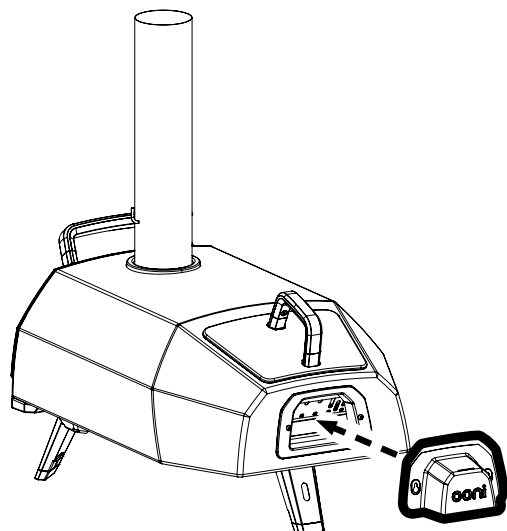
! Зафиксируйте дверцу, не перетягивая винты

Шаг 8. Прикрепите дымовую трубу и крышку люка



Шаг 9. Прикрепите защитную пластину вытяжки

Требуемые инструменты:
Шестигранный ключ

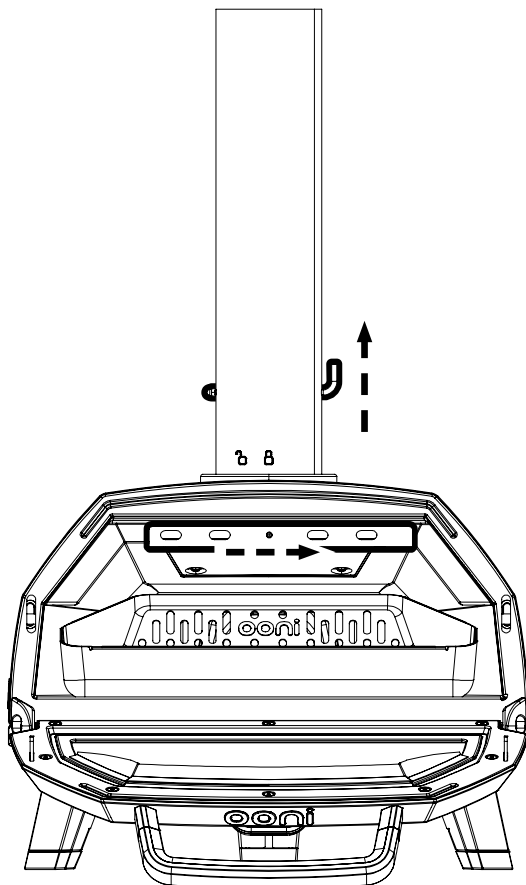


! Зафиксируйте пластину, не перетягивая винты

Шаг 10. Перед запуском откройте верхнее вентиляционное отверстие и заслонку

Заслонка должна быть расположена вертикально.

Верхнее вентиляционное отверстие должно быть расположено слева.

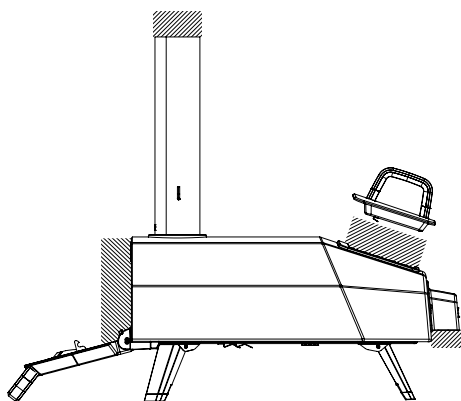


安全法律免责声明 – 请在使用前完整阅读

- Ooni烤炉仅可用于室外。Ooni烤炉必须始终放在室外并远离建筑物，切勿置于建筑物和车库内或任何封闭区域附近。烤炉两侧和背面应距离任何可燃表面至少1米，距离正面和上方至少3米。请将Ooni烤炉放在坚固、水平、稳定且不可燃的平面上，并保持清洁，远离易燃或可燃材料、汽油以及其他易燃气体和液体。
- 请注意当地的法律法规，可能要求户外炊具与任何建筑之间有一定的距离，或者要求在干旱或危险期间需要限制任何类型的户外明火距离。
- 请勿将Ooni烤炉安装在船上或露营车上或在其上使用。
- 请勿在大风或狂风中使用Ooni烤炉。
- Ooni烤炉不适合用作加热器，也绝不可用作加热器。
- 烤炉可能会产生有毒烟雾，并可能导致人员窒息。
- Ooni Karu 16烤炉是一款明火设备。明火自然会进入空气，因此，有时您会看到烤炉里冒出火苗：
 - 火苗会从烤炉后面冒出；
 - 在打开燃料盖时，火苗会从燃料口处冒出；
 - 在打开炉门时，火苗会从前面冒出；或
 - 火苗会从烟囱顶部冒出。

我们建议在操作Ooni Karu 16烤炉时戴上手套，以免引起灼伤。

- 请远离Ooni烤炉的各个开口，并告诫您身边的人。
- Ooni烤炉的安装、调节、改动、维修或保养不当都可能造成伤害或财产损失。因此，除非已将Ooni烤炉完全安装妥当并且所有零件都已紧固和拧紧，否则请勿贸然使用。
- 应有人定期检查Ooni烤炉。
- 在使用木炭/木头加热器时：应逐渐添加燃料以使其达到最佳温度。添加太多燃料会增大火势，这会对您或Ooni烤炉造成伤害。
- 在使用燃气加热器时：如果火焰熄灭，请关闭供气开关，取下炉门和燃料盖，然后等待5分钟后可以再进行点火。
- 在使用Ooni烤炉时，手部有烫伤危险。您应该始终佩戴耐热防护手套以免烫伤，而且切勿将高温物品放在易燃面上或附近。当Ooni烤炉在工作时，请勿触碰金属部位。只能触摸塑料手柄来打开炉门和拿起燃料盖。
- 切勿让Ooni烤炉无人看管。在打开燃料盖点火时，请勿让Ooni烤炉无人看管。在使用Ooni烤炉时注意是否有危险，如在火苗接触这些物质（干燥的树叶、户外地板和其他易燃材料）时可能引起火险。
- 将所有电线远离Ooni烤炉。
- Ooni烤炉仅可由负责任的成年人使用。
- 应保持儿童、宠物和易燃物质远离Ooni烤炉。
- 在高温或烹烤时，请勿取下任何零部件或移动Ooni烤炉。
- 请勿在Ooni烤炉旁边放置任何危险物品，如点火器或烧烤点火液体。事实上，Ooni烤炉会向所有方向散热。
- 即使明火熄灭了，Ooni烤炉仍然很热。在用完Ooni烤炉之后至少需要冷却2小时，以使其降低温度。在用完Ooni烤炉之后，请勿立即将其遮盖；在保存烤炉之前，请确保炉内的所有明火和火灰余烬已完全熄灭和冷却。
- Ooni烤炉的温度（使用时）约为120° C (250° F) 至 550° C (1000° F)。
- 在按照规定用途和安全指南进行操作的情况下，Ooni烤炉不会出现故障并可以使用多年。使用者有责任保证安全操作Ooni烤炉，并始终按照合理的标准进行保养。



 如图所示，烤炉的阴影部位可能会有火苗冒出。

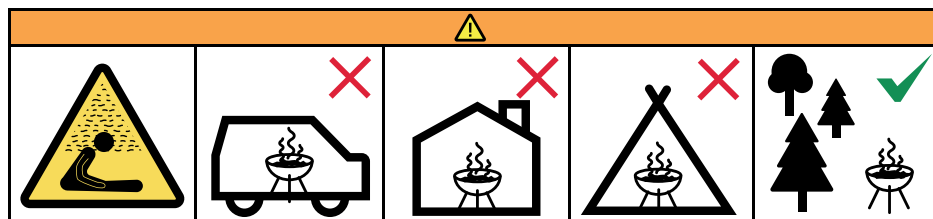
警告！烤炉在烧烤时会变得很热，请勿在烧烤时移动烤炉

请勿在室内使用！

警告！请勿使用烈酒或汽油点火或重新点火！请仅使用符合EN 1860-3标准的点火器点火。

警告！远离儿童和宠物

请勿在狭窄和/或居住空间内使用烧烤设备，如房屋、帐篷、大篷车、车库和船舶上。这会有一氧化碳中毒危险。
燃料上没有一层火灰之前请勿烹烤。



点火和灭火 - 木头或木炭

Ooni Karu 16烤炉拥有一个标配木头和木炭燃烧器。请仅使用适合烹烤用途的木炭，并请在炉内木炭上有一层火灰后方可烹烤食物。在用木头放入燃烧器中进行烹烤时，请使用干燥的、未经处理的硬木，并且长度和直径分别为最长23 cm/9”和最大7.5 cm/3”。一次添加的燃料不可超过0.5kg，并确保燃料盘中的燃料不超过1.3kg。

请使用木头或木炭为Ooni Karu 16烤炉点火：

- 取下烟囱盖，打开烟囱挡板，然后打开顶部通风口并将炉门装上。
- 取下燃料盖，在木炭/木头燃烧器中放一层木炭或一小堆木头。使用煤气喷灯或自然火点火器点燃木头。
- 着火后，慢慢添加更多燃料。将燃料盖盖上，并让Ooni Karu 16烤炉预热30分钟。根据需要添加更多燃料。烧烤时需要加热，应将燃料燃烧至红热并至少保持30分钟方可开始烹烤。
- 请勿使用烈酒或汽油点火或重新点火。请仅使用符合EN 1860-3标准的点火器点火。

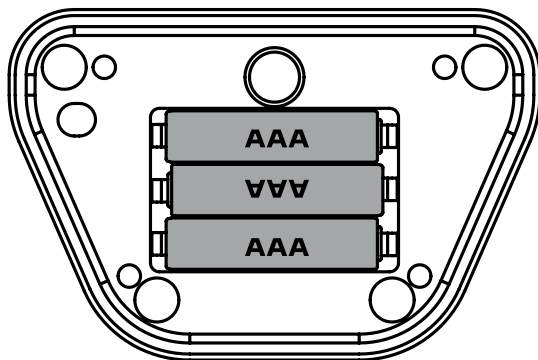
熄火

- 让火自然熄灭，并让Ooni Karu 16烤炉冷却。在Ooni Karu 16烤炉完全冷却之前，请勿清除火灰。

烤炉供电

随附的3节1.5V AAA电池是披萨烤炉数字温度计的供电电源

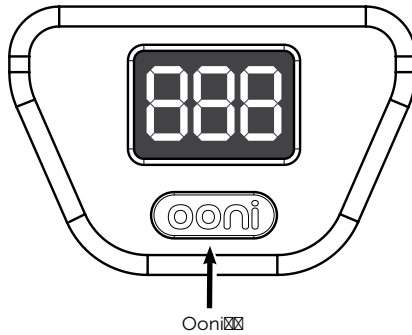
卸下披萨烤炉数字温度计背板上的4颗螺钉，以便于将电池放入电池盒内。



温度计说明

Ooni Karu 16烤炉配有标配电池供电披萨烤炉数字温度计。

该数字温度计安装在烤炉正面，用于即时、准确地查看摄氏（°C）或华氏（°F）温度。



打开开关

按下Ooni按钮，直到屏幕上出现“888”。

关闭开关

按住Ooni按钮，直到显示屏变黑/关闭。

3.14小时后，温度计将自动关闭电源。



更改测量单位

按一次Ooni按钮，可以在摄氏（°C）和华氏（°F）单位之间进行切换。



温度

温度将以您选择的测量单位显示。



最高温度

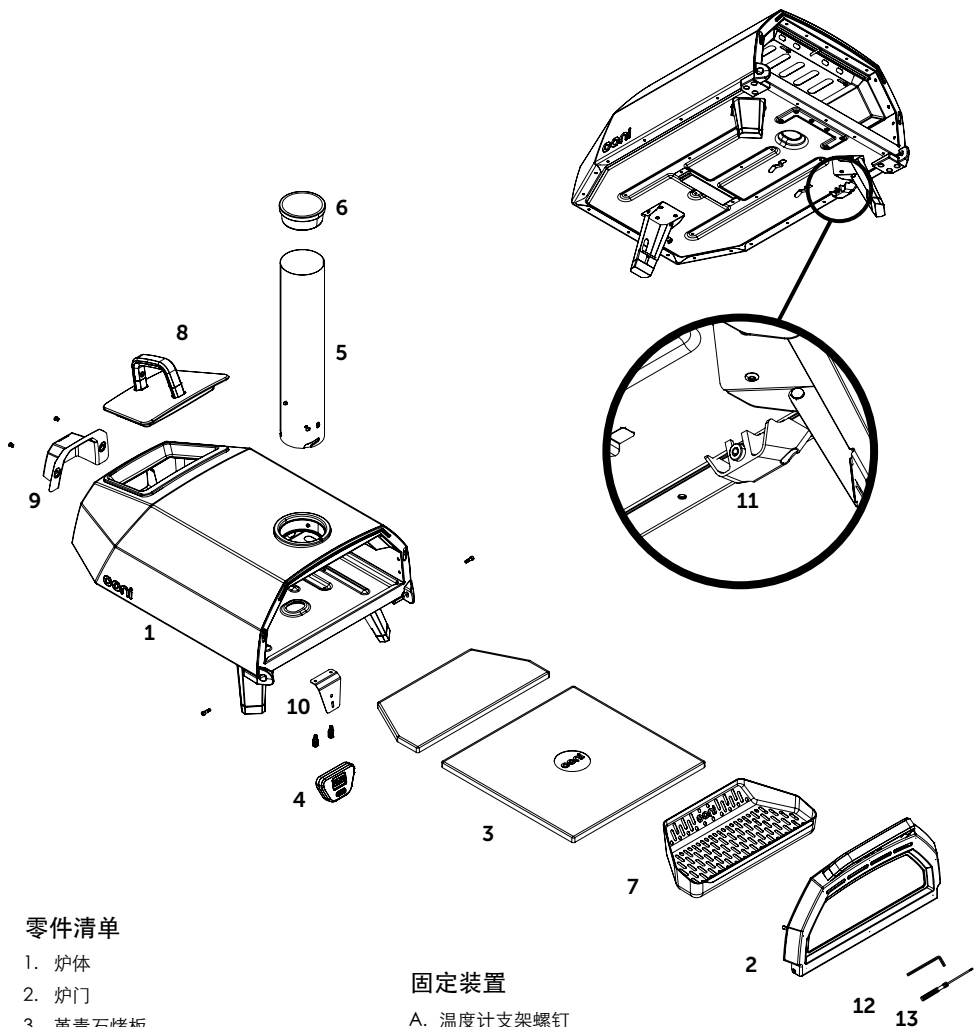
达到炉内最高温度时，请打开Karu 16炉门以降低炉内温度。



错误

温度计电缆未连接到插孔支架时会显示此信息。

分解图和零件清单

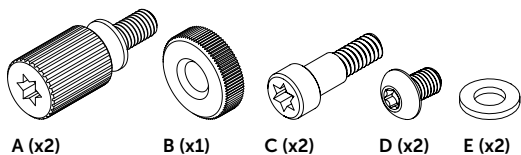


零件清单

1. 炉体
2. 炉门
3. 董青石烤板
4. 数字温度计
5. 烟囱
6. 烟囱盖
7. 燃料架和燃料盘
8. 燃料盖
9. 通风罩
10. 温度计支架
11. 插孔支架
12. 内六角扳手
13. 十字螺丝刀

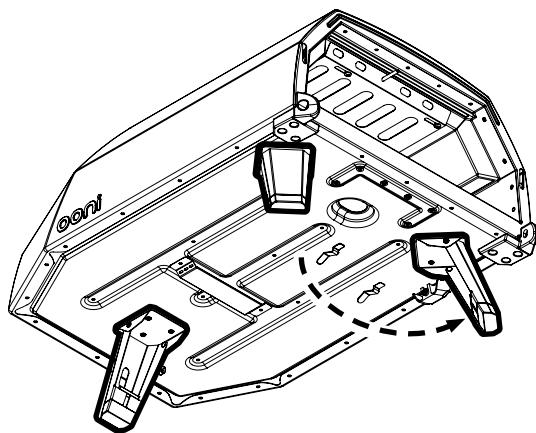
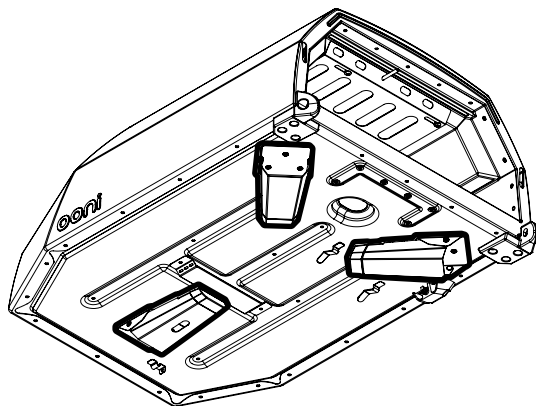
固定装置

- A. 温度计支架螺钉
- B. 温度计蝶形螺母
- C. 门铰链螺钉
- D. 通风罩螺钉
- E. 平垫圈

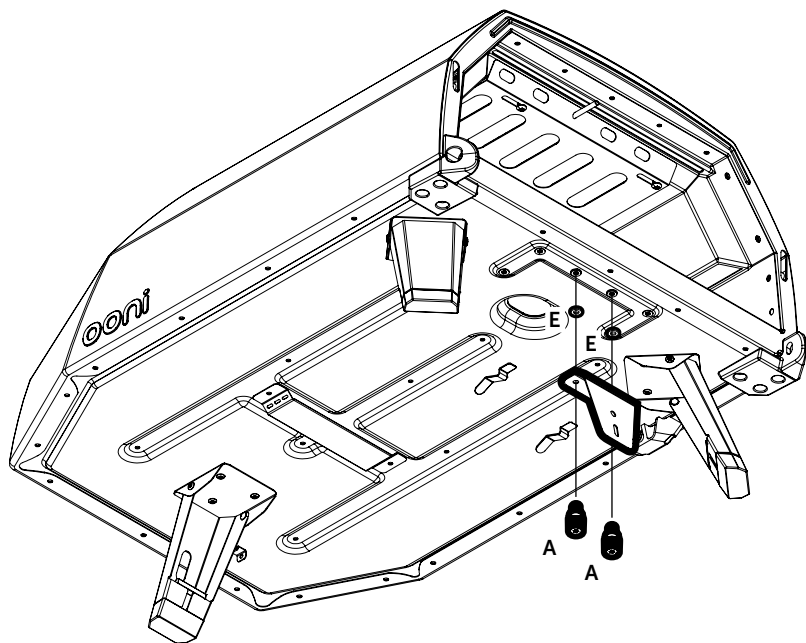


安装步骤

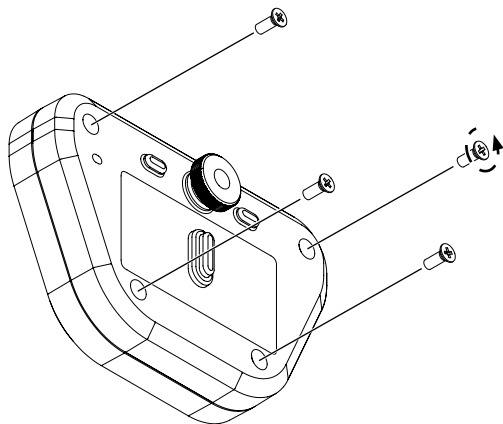
第1步 - 打开烤炉支脚



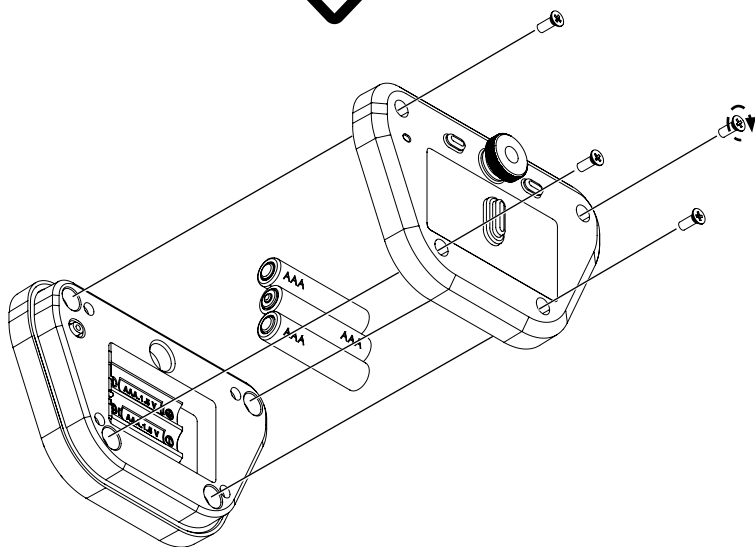
第2步 - 将温度计支架固定到地板上



第3步 - 将电池插入数字温度计



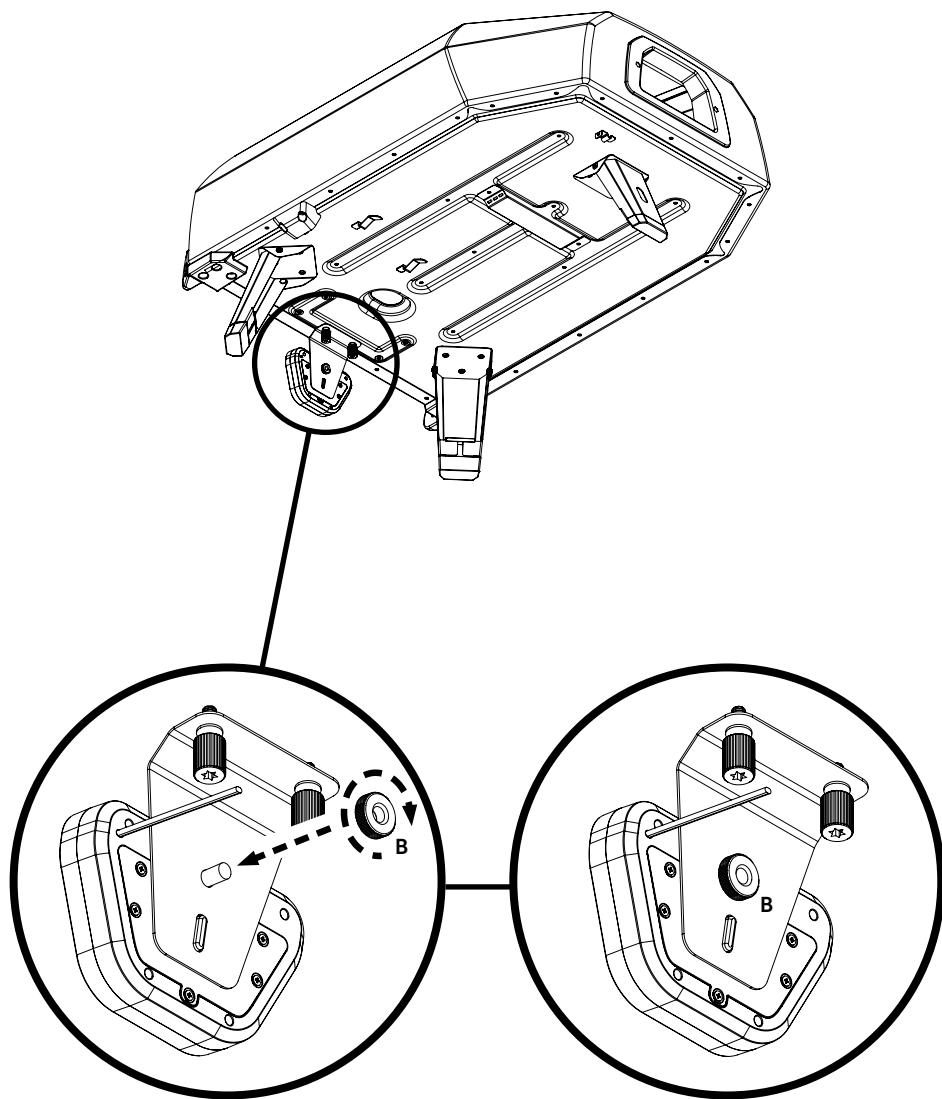
从电池盖上逆时针拧松并卸下4颗十字头螺钉。



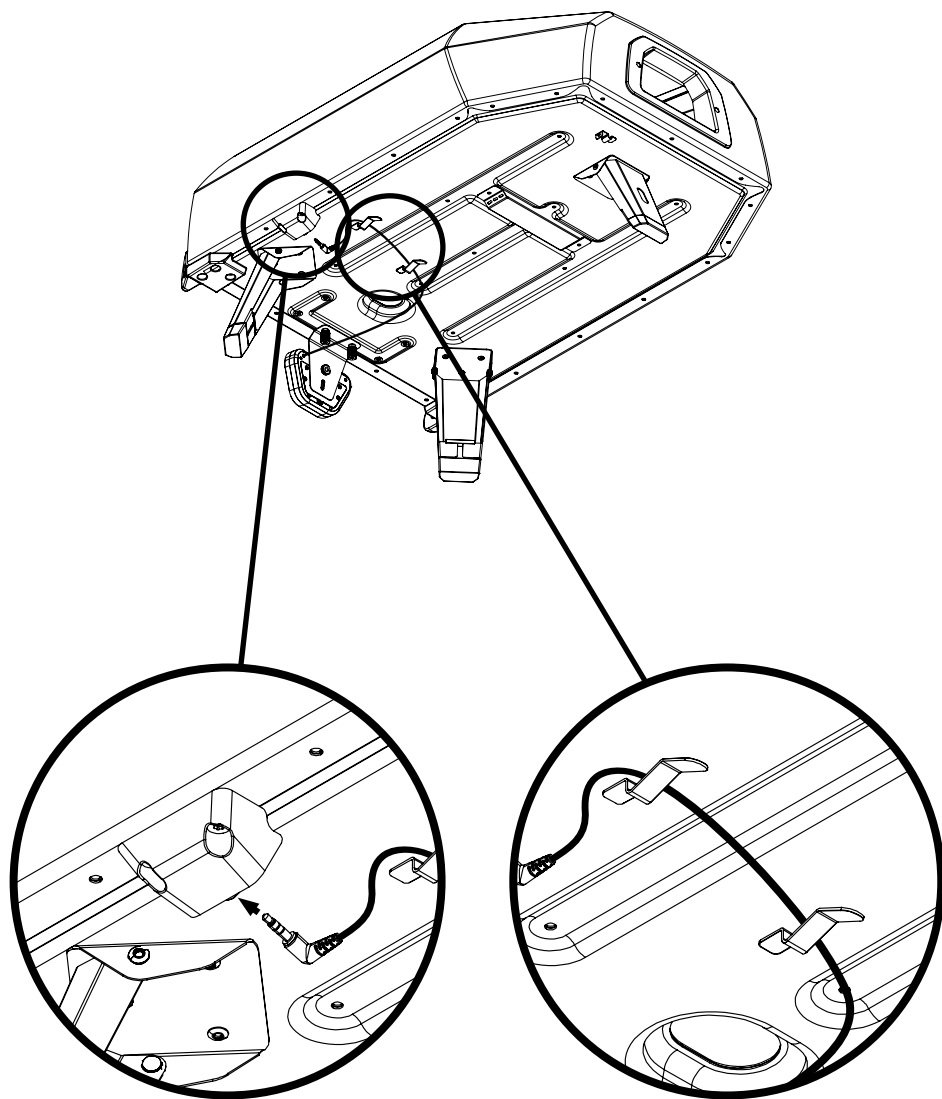
插入随附的3节AAA电池，然后插入4颗十字头螺钉。

! 顺时针拧紧，但不要拧得过紧

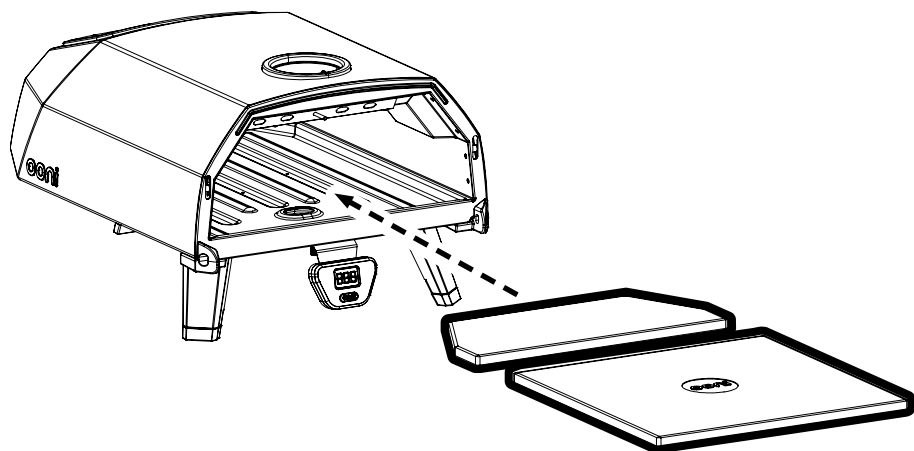
第4a步 - 安装数字温度计



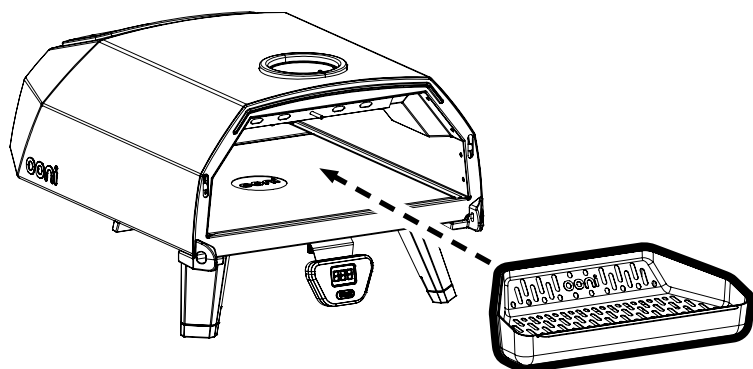
第4b步 - 安装数字温度计



第5步 - 插入堇青石烤板

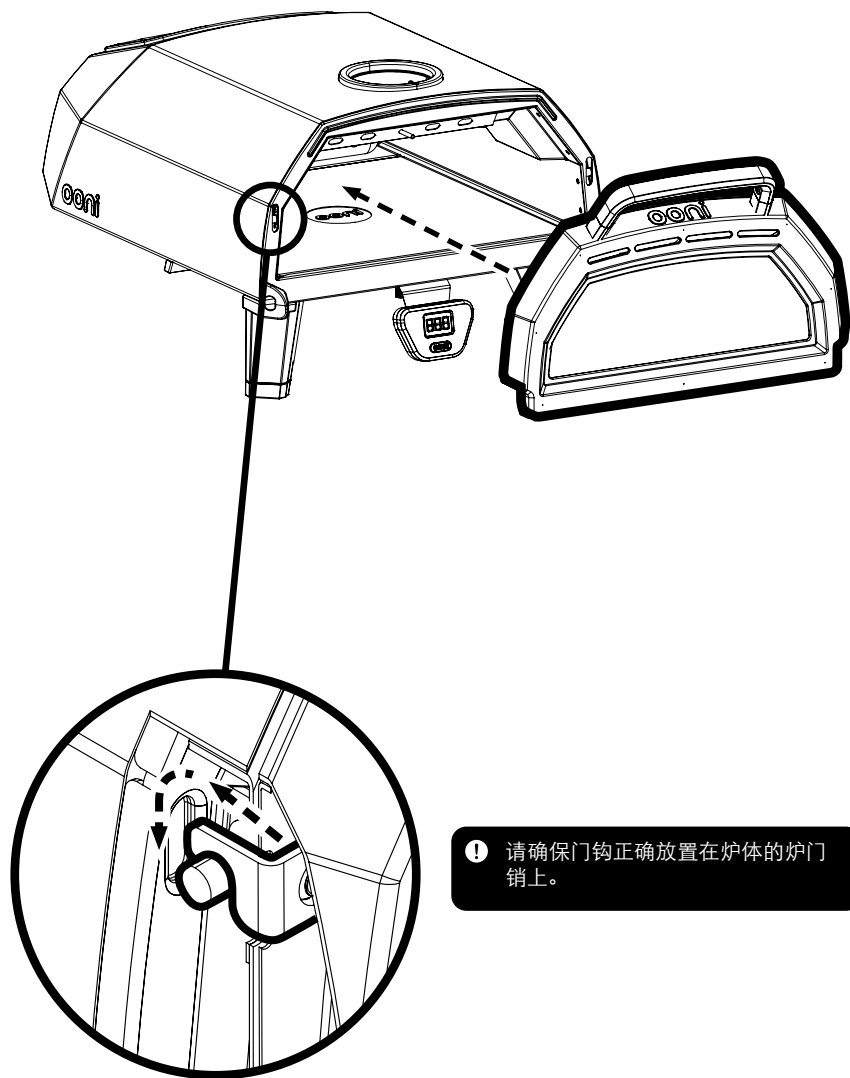


第6步 - 插入燃料盘和燃料架



❗ 燃料架上的Ooni标志必须朝向烤炉正面

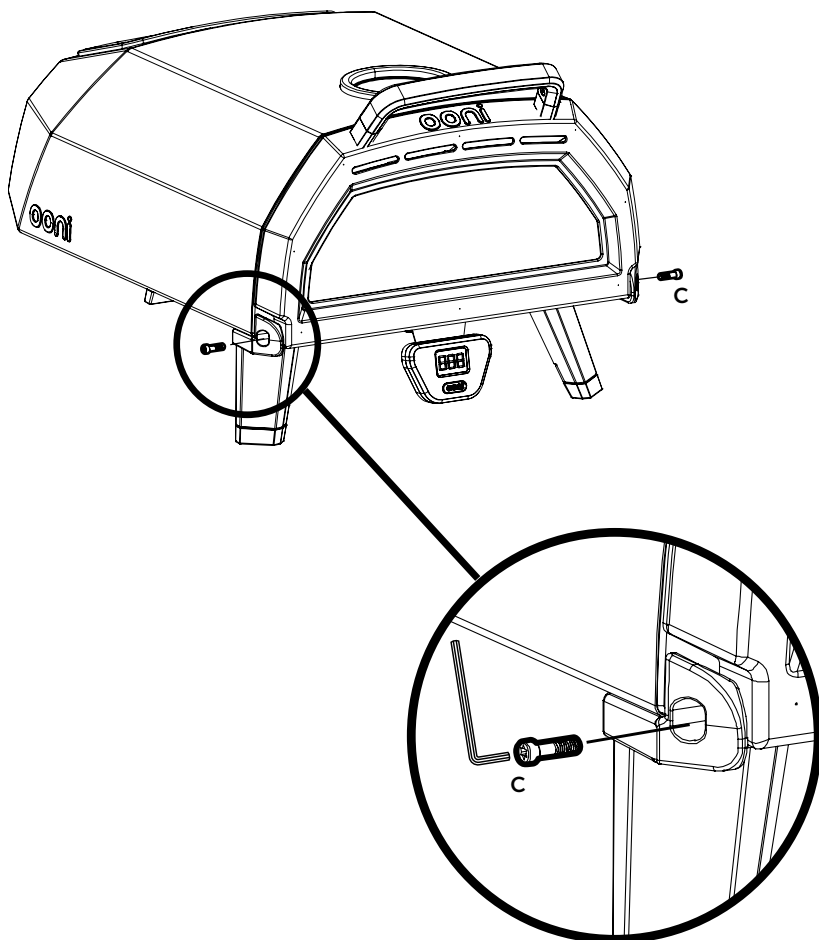
第7a步 - 装上炉门



❗ 请确保门钩正确放置在炉体的炉门销上。

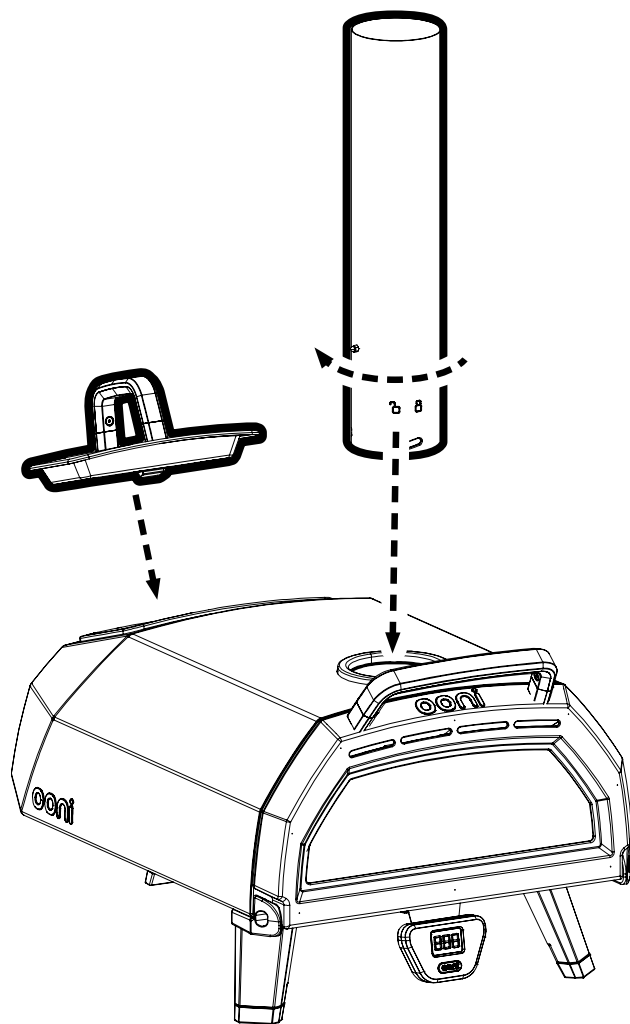
第7b步 - 装上炉门

所需工具：
内六角扳手



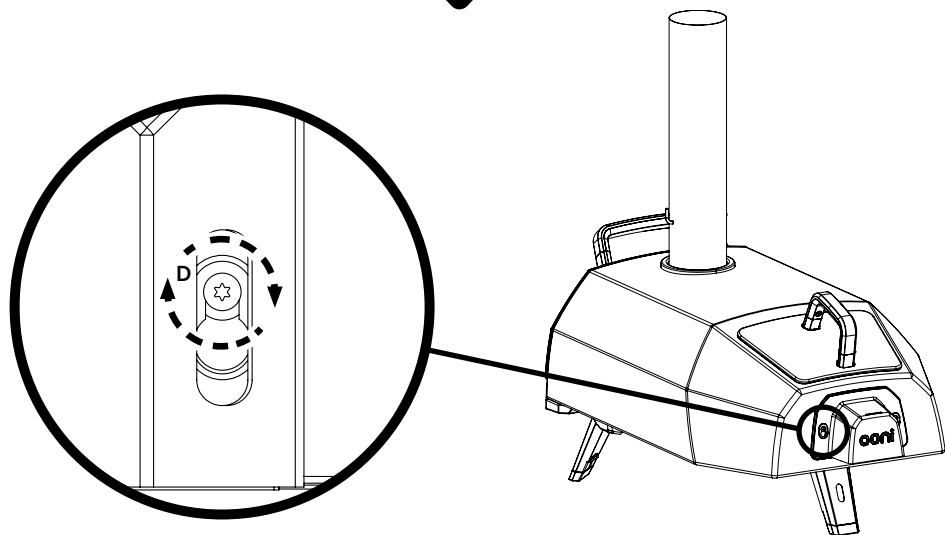
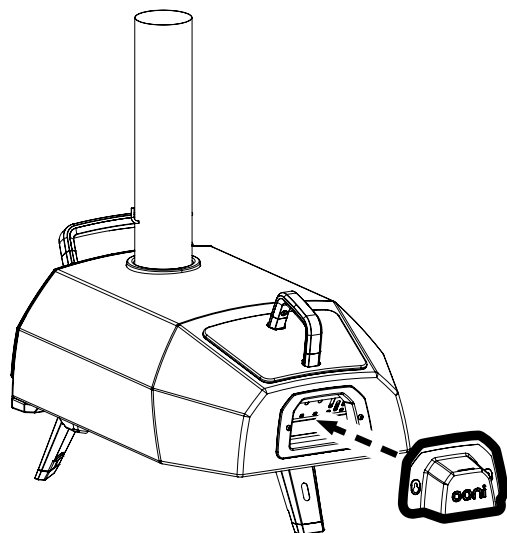
⚠ 顺时针拧紧，但不要拧得过紧

第8步 - 安装烟囱和燃料盖



第9步 - 安装防风罩

所需工具：
内六角扳手



! 顺时针拧紧，但不要拧得过紧

第10步 - 在打开顶部通风口和烟囱挡板之后再开启照明

烟囱挡板应保持竖直。

顶部通风口应位于左侧。

