

# FCC BBQ

*by The Flying Culinary Circus*



## ELECTRIC POWER

**BRUKERMANUAL & VEDLIKEHOLD**

FCC-EG-201900 / R0906-C

**NORSK**



**KUN FOR UTENDØRS BRUK!**  
LES MANUALEN OG GJØR DEG KJENT MED  
GRILLEN FØR DEN TAS I BRUK.

*Share the fun of cooking!*

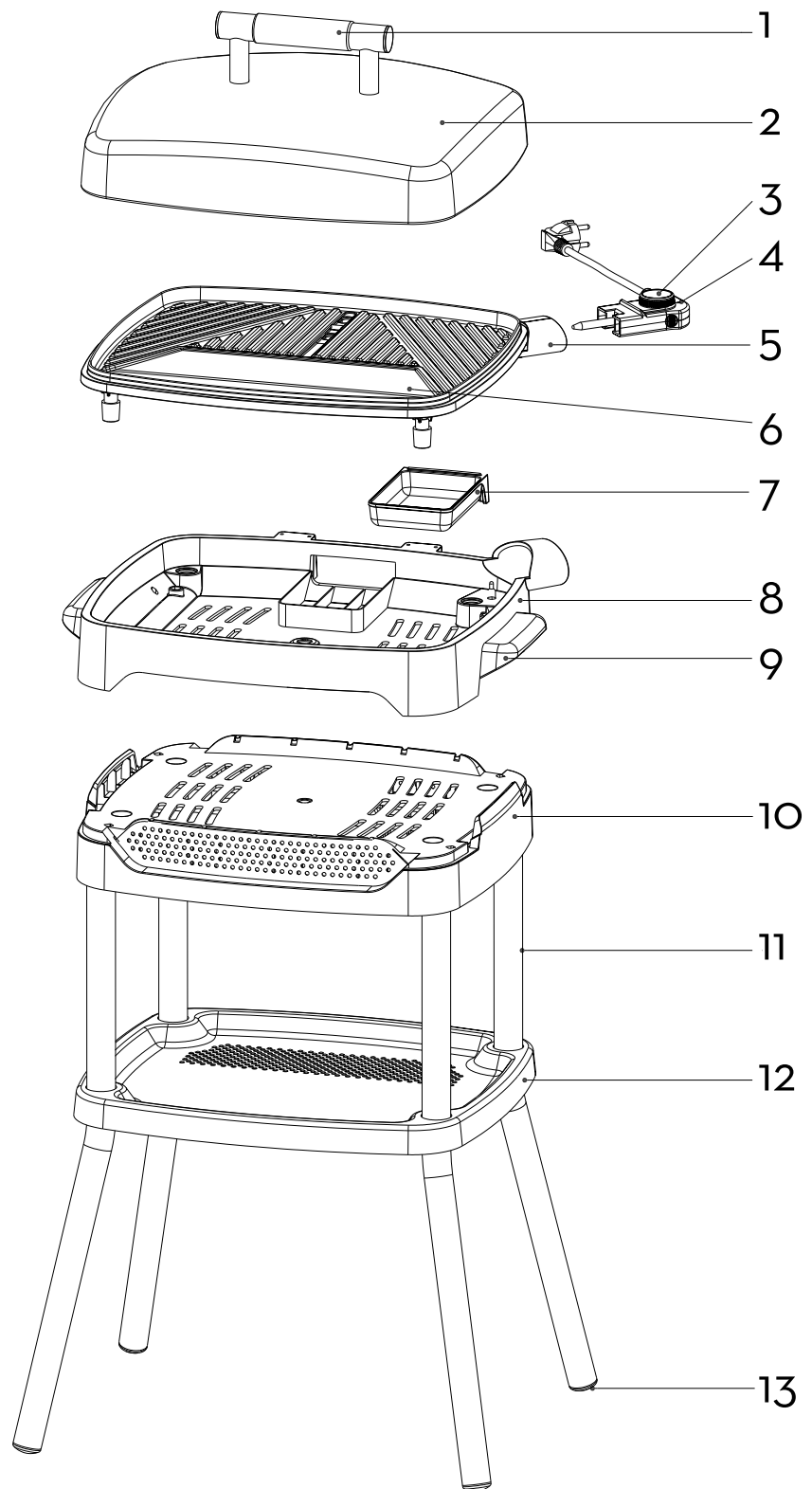
# Innholdsfortegnelse

Beskrivelse .....	3
Monteringsanvisning .....	4
Advarsel .....	6
Før bruk .....	7
Sikkerhet .....	8
Sikkerhet / Teknisk info .....	11
Lage mat på grillen .....	10
Tips/ Rengjøring .....	11
Forbrukerkontakt .....	12



# Beskrivelse

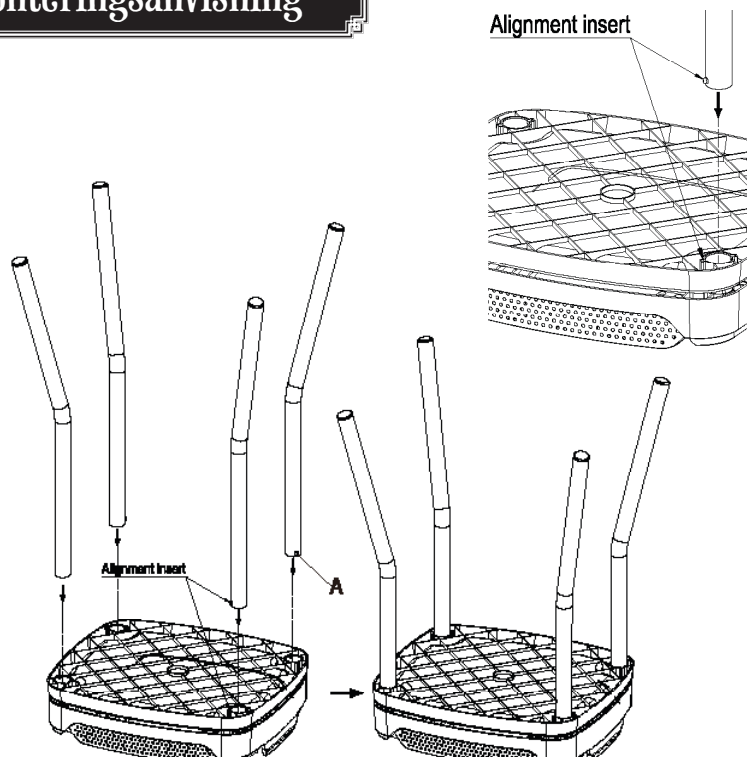
1. Håndtak grilldeksel
2. Grilldeksel
3. Avtakbar temperaturbryter med strømledning
4. Varsellampe for temperatur
5. Kontakt for bryteren
6. Grillrist
7. Dryppskål
8. Grillholder
9. Grillholder håndtak
10. Grillunderdel
11. Støtteben
12. Underhylle
13. Støtteben



# Monteringsanvisning

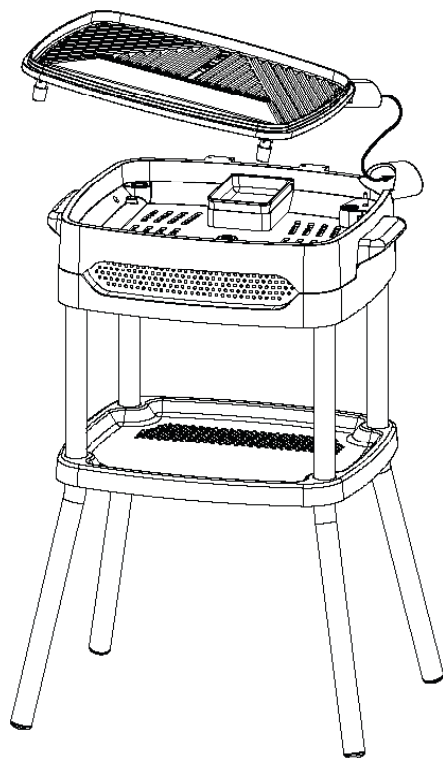
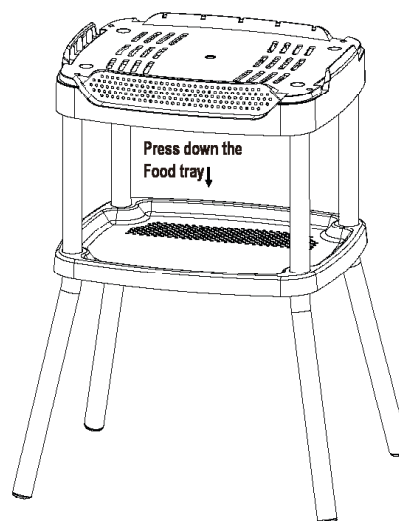
1. Plasser grillunderdelen (10) og underhyllen (12) på hverandre opp ned, og stikk de fire støttebena (11) gjennom hullene og inn i underhyllen (12).

Sett de fire beina slik at styreknasten (A) passer i hullet. Beina må klemmes fast i sporet på underhyllen og grillunderdelen. Vri så de fire beina (11) til de sitter fast.



2. Plasser grillunderdelen som vist på tegningen.

Trykk ned underhyllen med beina på i hjørnene. Sjekk at grillunderdelen er vannrett.



3. Plasser BBQ-grillholderen (8) med drypp-skålen (7) på grillunderdelen (10).

## Monteringsanvisning

- 4.** Plasser grillristen (6) i BBQ-grillholderen (8). Plasser temperaturbryteren (5) i kontakten på grillholderen. Sett så grillristen på grillholderen. Sjekk at den er kald og ikke koblet til strøm

**NB!**  
GRILLRISTEN (6) MÅ BARE BRUKES  
SAMMEN MED BBQ-GRILLHOLDER  
(8)!

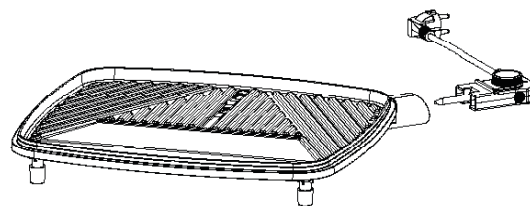
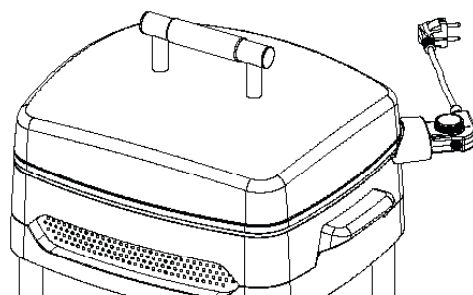
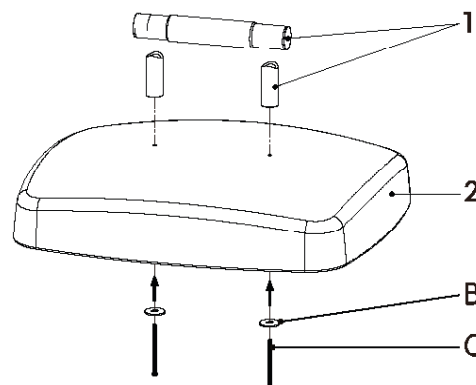
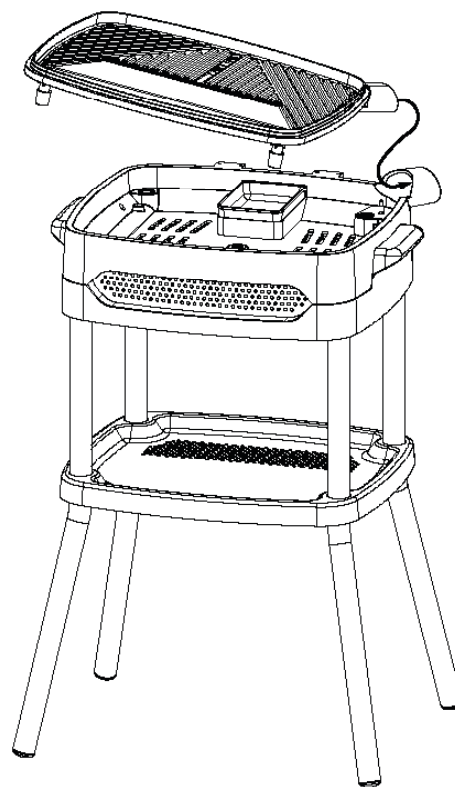
- 5.** Sett to m4x65 skruer (C) med en flat skive (B) gjennom grilldekslet (2) fra undersiden opp i håndtaket (1). Skru dem fast i urviserens retning. Skruen (C) holder håndtaket (1) fast.

- 6.** Temperaturbryter og strømkabel (3). Støpselet settes i kontakten. Påse at grillholderen (8) sitter støtt på grillen ved påkobling eller fjerning av strømkabelen.

**NB:** BBQ ELEKTRISK GRILL MED GRILLRIST (6) OG GRILLHOLDER (8) KAN FLYTTES SAMMEN FRA GRILLENHETEN FOR BRUK INNENDØRS.

VI ANBEFALER AT GRILLDEKSLET IKKE BRUKES INNENDØRS.

**NB:** GRILLRISTEN (6) MÅ BARE BRUKES SAMMEN BBQ GRILLHOLDER (8)!



# ADVARSEL

- DERSOM DEN ELEKTRISKE GRILLEN BRUKES SOM BORDGRILL, MÅ DEN BARE BRUKES SAMMEN MED GRILLRISTEN OG GRILLHOLDEREN.
- SØRG FOR AT GRILLEN ER MINST 30 CM FRA VEGG NÅR DEN BRUKES. IKKE TA AV PLASTBEINA UNDER GRILLRISTEN. DETTE VILLE REDUSERE DEN NØDVENDIGE AVSTANDEN MELLOM GRILLRISTEN OG GRILLHOLDEREN, OG DERMED FØRE TIL AT PLASTDELENE SMELTER. DETTE KAN FØRE TIL ALVORLIG SKADE ELLER ØDELEGGELSE AV GRILLEN.
- NB! VIS FORSIKTIGHET. UNNGÅ Å SNUBLE I STRØMKABELENE VED BRUK AV GRILLEN. PASS PÅ AT STRØMKABELENE IKKE KOMMER I VEIEN VED BRUK. HUSK Å TA STØPSELET UT AV STIKKONTAKTEN NÅR GRILLEN IKKE BRUKES.

# Før grillen tas i bruk

## FØR BRUG

Vennligst les disse anvisningene omhyggelig. De gir deg gode råd om bruk, sikkerhet og vedlikehold av denne enheten. Ta vare på anvisningene, og gi dem videre om nødvendig til andre brukere. Enheten må bare brukes til det formålet som er beskrevet i disse anvisningene.

- Ta hensyn til lokale forordninger eller regler.
- Avhend emballasjen med omhu.

### Før du bruker enheten første gang:

- Fjern all emballasje og vask grillristen (6), dryppskålen (7) og grilldekslet (2) grundig.

### NB:

Sørg for at alle delene er grundig tørket. Dette gjelder spesielt strømkontakten (3). Strømkabelen og temperaturløseren (8) må aldri dyppes i vann. Varm opp grillen på høyeste innstilling i tre til fem minutter, med grilldekslet på plass, men uten mat. Rester etter matlagingen kan forårsake litt lukt og røyk når enheten brukes første gang.

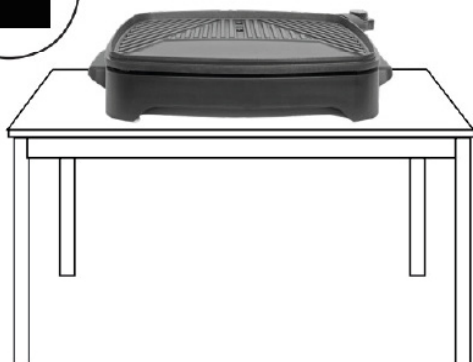
## Innendørs bruk

Enheten kan benyttes innendørs som bordgrill.

Hold grillristen (4) og grillholderen (5) i de varmeisolerende håndtakene (11) og løft dem ut av grillunderdelen (6).

Flytt bordgrillen innendørs for å bruke den. Vær forsiktig slik at du ikke snubler i strømkabelen.

Det anbefales at grilldekslet (2) ikke benyttes innendørs



## Utendørs bruk



## Sikkerhetsinstruksjoner

- Denne enheten er ikke laget for profesjonell anvendelse, men bare for privat bruk.
- Enheten kan brukes av barn som er åtte år eller eldre og av personer med uførhet, enten dette skyldes fysisk, sansemessig eller mental kapasitet, eller at personen mangler erfaring og kunnskap, under forutsetning av at vedkommende er under tilsyn eller har fått opplæring i hvordan man skal bruke enheten på en sikker måte, og forstår farene ved bruk av enheten. Rengjøring og vedlikehold må ikke utføres av barn uten konstant tilsyn. Enheten og strømkabelen må oppbevares slik at de er utenfor barns rekkevidde dersom barnet er mindre enn åtte år.
- Koble enheten bare til strømuttak med strømstyrke som vist på advarselsplaten, og bare i jordet stikkontakt.
- Bruk bare én enhet i hver kontakt, og jordet skjøteledning med tverrsnitt på minst 1.0 mm (kapasitet minst 10 A).
- Det anbefales sterkt at alle enheter som bruker strøm i hjemmet kobles gjennom en jordfeilbryter (RCCD eller RCD), som ikke tillater høyere residualstrøm enn 30 mA. Rådfør deg med en elektriker for å få ytterligere detaljer.
- Bare strømkabelen som er levert med enheten må benyttes.
- Strømkabelen må jevnlig inspiseres for skader, og dersom kabelen er skadet, må enheten ikke brukes.
- **Enheten må ikke brukes (trekk umiddelbart ut støpselet fra stikkontakten) dersom:**
  - Enheten, grillhuset eller strømkabelen er skadet.
  - Enheten har synlige skader.
  - Det er mistanke om at enheten er skadet etter fall eller slag.
- **Trekk ut støpselet og skru av strømmen:**
  - om det oppstår feil under bruk.
  - før rengjøring og ved flytting av enheten.
  - etter bruk.
- Inspiser enheten og strømkabelen jevnlig, og slutt umiddelbart å bruke den ved å trekke ut støpselet dersom det oppstår problemer med enheten.
- Hvis strømkabelen er skadet, må den byttes av produsenten, utsalgsstedet eller annen godkjent instans for å unngå risiko
- Ikke bruk enheten nær vann i badekar, vaskebalje eller andre beholdere. Enheten må aldri utsettes for regn, snø eller annen fukt.
- Plasser strømkabelen slik at utilsiktet berøring eller snubling unngås.
- Skjøtekabelen eller strømkabelen må aldri komme i kontakt med grillristen når den er varm.
- Ikke trekk strømkabelen over skarpe kanter. Den må ikke klemmes under dører eller liknende.
- Ikke plasser enheten langs kanten eller på et hjørne av et bord, og unngå all kontakt med varme overflater på enheten.
- Ikke bruk enheten uten dryppskålen og uten at grillenheten er montert korrekt.
- Grillristen må aldri dekkes av aluminiumsfolie (dette kan skade overflaten med slippbelegg).
- Sjekk at enheten er montert riktig før bruk.
- Sørg for at den elektriske grillen er minst 30 cm unna vegg ved bruk.
- Temperaturen på ytre deler av enheten kan bli svært høy under bruk. Vær forsiktig når enheten er i bruk. Ikke bruk den i nærheten av brennbare stoffer.
- Vær forsiktig! Grillristen blir svært varm, og holder seg varm lenge etter at den er skrudd av. Vær forsiktig for å unngå brannskader! Ikke ta på varme deler når enheten håndteres etter bruk.



- Se opp for sprut av olje eller annet mens det grilles.
- Ikke etterlat enheten uten tilsyn når den er på eller fortsatt varm.
- Ikke berør enheten (deksel eller grillplate) når du lager mat, slik at du forhindrer brannskade.
- Grillkull eller annet brennbart må ikke brukes sammen med denne enheten.
- **Denne enheten er ment for bruk i husholdning og liknende, slik som:**
  - ansattkjøkken i butikk, kontor eller andre arbeidsmiljøer;
  - bondegårder;
  - kunder på hotell, motell eller andre typer bolig;
  - overnattingssteder.
- Denne enheten må bare brukes slik det er beskrevet i denne bruksanvisningen. Enhver annen bruk som ikke anbefales av produsenten kan forårsake brann, elektrisk støt eller personskade med mulig permanent uførhet som resultat.
- Denne enheten skal bare brukes til matlaging.
- Trekk aldri strømkabelen ut ved å gripe kabelen eller med våte hender.
- Med tanke på sikkerhet må det aldri brukes andre deler enn de som anbefales eller leveres av produsenten sammen med denne enheten.
- Enheten må alltid skrues av før strømkabelen trekkes ut.
- Før du fjerner tilbehør eller rengjør enheten, må den få kjøle seg ned helt.
- Strømkabelen må fjernes før du rengjør enheten, og kontakten på enheten må tørkes godt før enheten brukes igjen.
- Strømkabelen eller termostatkontakten må aldri senkes i vann eller annen væske.
- Enheten med grillristen må aldri dyppes i vann. Enheten må være avskrudd når den ikke brukes.
- Bare sertifisert personale må reparere elektriske enheter. Ufaglært reparasjon kan forårsake betydelig skade på brukeren.
- **Garantien vil ikke gjelde dersom enheten brukes på annen måte enn angitt av produsenten, feilaktig eller uprofesjonelt. Slike tilfeller dekkes ikke av garantien.**

MODELL	SPENNING	EFFEKT	IP-KODE
FCC-EG-201900 / RO906-C	230V, 50/60Hz,	2000W	IPX4

### AVHENDING

- Dersom enheten ikke lenger virker eller ikke kan repareres, bør du straks gjøre den umulig å bruke. Trekk ut strømkabelen fra kontakten og kapp den. Hvis det er mulig, bør enheter som ikke lenger kan brukes bringes til godkjent oppsamlingssted for avfall. Mange lokale myndigheter tilbyr fjerning av omfangsrikt avfall minst én gang i året.
- Vennligst se separat ark med garantidetaljer.
- Ta kontakt med stedet du kjøpte enheten om service og garantireparasjon.



## Lage mat på grillen

- Koble enheten til strøm.
- Sett temperaturbryteren (3) til ønsket temperatur (det tar vanligvis cirka tre minutter å varme opp). Oppvarmingen går fortere med grilldekslet på plass.
- Varsellampen for temperatur (4) slukker så snart som ønsket temperatur er nådd.
- Legg maten som skal grilles på grillristen (6).

### Tilberedningstider

Her ser du anbefalte steketider. Det tar ulik tid å steke mat avhengig av vekt og mengde, og avhengig av om du griller med eller uten grilldekslet. Værforholdene kan også påvirke tiden det tar å grille.

1. Det tar cirka tre til fem minutter å varme grillen før du skal bruke den. Drei temperaturbryteren 1-MAX (5) til MAX. Varsellampen for temperatur tennes når varmeelementet begynner å varmes opp.
2. Nå kan maten plasseres på grillristen. Frossen mat bør tines før du griller den.
3. Du kan justere temperaturen med temperaturbryteren. Når ønsket temperatur er nådd, slukner varsellampen.
4. Drei temperaturbryteren til "MIN" for å skru av grillen, og ta ut støpselet fra stikkontakten.
5. Fare for brannskår! Dersom grillen må flyttes mens enheten fortsatt er varm, må man bære den ved hjelp av de varmeisolererte håndtakene og gå langsomt.
6. Denne tabellen gir retningslinjer for grilltid for ulike typer grillmat. Grilltid kan variere etter personlig smak og tykkelsen på kjøttet.

MAT	TEMPERATUR- INNSTILLING	OMTRENTLIG GRILLTID (MINUTTER)
Biff	5	15-25
Lam	5	15-25
Kyllinglår	5	15-20
Koteletter	5	20-25
Kyllingvinger	5	15-20
Svinefilet	4~5	10-15
Hel fisk	5	10-15
Kebab	3~4	10-20
Ulike pølser	3~4	10-15
Grønn pepper	3~4	5-10
Løk	3~4	10-15
Sopp	3~4	5-10
Potetskiver	3~4	10-15

- Kjøtt smaker bedre hvis du marinerer det i kjøleskapet over natten før du griller det. Du kan lage din egen marinade med olje (for mer fuktighet), eddik, fruktsaft eller vin (for å gjøre det mørt) og en krydderblanding for smak.
- Bruk alltid steketang for å snu mat du griller (om du bruker gaffel, vil maten bli tørrere og slippbelegget kan ødelegges). Vær forsiktig med tangen slik at du ikke ødelegger slippbelegget.
- Snu kjøtt eller fisk bare én gang. Du trenger ikke snu maten mer enn én gang, og for mye snuing gjør maten tørr.
- Stek aldri kjøtt for lenge. Svinekjøtt er også best hvis det serveres mens det er litt rosa og saftig.
- Dersom maten henger fast i grillristen, kan du gni platen med litt tørkepapir med olje fra tid til annen.

# RENGJØRING

## RENGJØRING OG STELL AV ENHETEN

- Kjøtt smaker bedre hvis du marinerer det i kjøleskapet over natten før du griller det. Du kan lage din egen marinade med olje (for mer fuktighet), eddik, fruktsaft eller vin (for å gjøre det mørt) og en krydderblanding for smak.
- Bruk alltid steketang for å snu mat du griller (om du bruker gaffel, vil maten bli tørrere og slippbelegget kan ødelegges). Vær forsiktig med tangen slik at du ikke ødelegger slippbelegget.
- Snu kjøtt eller fisk bare én gang. Du trenger ikke snu maten mer enn én gang, og for mye snuing gjør maten tørr.
- Stek aldri kjøtt for lenge. Svinekjøtt er også best hvis det serveres mens det er litt rosa og saftig.
- Dersom maten henger fast i grillristen, kan du gni platen med litt tørkepapir med olje fra tid til annen.

## BEMÆRK:

- Grillristen har slippbelegg. Unngå å skrape dette belegget under grilling og rengjøring.

## TIP:

- Beskytt enheten mot støv og skitt hvis den ikke skal brukes på en stund. Tørk den helt og pakk den inn i en plastpose.
- Oppbevar på et kjølig og tørt sted.

# Forbrukerkontakt

Dette produktet er dekket med reklamasjonsrett i henhold til forbrukerlovgivningen.  
Produktet gjennomgår streng kvalitetskontroll og testing på fabrikk.

Skulle det mot formodning mangle deler i pakken eller produktet være skadet, ta kontakt med forhandler eller nedenstående forbrukerkontakt for videre hjelp.

Defekter som skyldes feilbruk, manglende vedlikehold eller modifikasjon av produktet, medfører bortfall av reklamasjonsretten.

Ødelagte deler som ikke skyldes reklamasjon, faktureres etter gjeldene prisliste + frakt og ekspedisjonsgebyr.

Ved behov for deler eller ved reklamasjon, ta kontakt med forhandler eller forbrukerkontakt:

## FCC PRODUCTS AS

KJELLER VEST 3, 2007 KJELLER, NORWAY

+47 924 78 600

✉ support@fccproducts.no

www.fccproducts.no

Åpningstider for support: 10-14

Ved reklamasjon på produktet skal kjøpsbevis og serienummer vedlegges.  
Serienummer finnes på sølvfarget klistremerke på siden av grillen.

Varen er produsert i Kina for FCC Products Co., Ltd.

Vi jobber hele tiden med å forbedre våre produkter. Vi forbeholder oss derfor retten til å endre tekniske spesifikasjoner når som helst. Du vil alltid finne den nyeste manualen på [www.fccproducts.no](http://www.fccproducts.no).