

GO-ANYWHERE®



GASSGRILL

Brukerhåndbok
for gassgrill

NO

Takk for at du kjøpte en Weber®-grill.
Ta et par minutter og beskytt grillen ved å
registrere produktet på nettet på
www.weber.com.

⚠ FARE

Hvis det lukter gass:

- 1) Steng av gasstilførselen til apparatet.
- 2) Slokk eventuell åpen ild.
- 3) Åpne lokket.
- 4) Hvis lukten fremdeles er tilstede, hold deg unna apparatet og ring øyeblikkelig gassleverandøren eller brannvesenet.

Gass som lekker kan resultere i brann eller eksplosjon som kan forårsake alvorlig personskade, død, eller skade på eiendom.

⚠ FARE

- 1) Apparatet må aldri brukes uten tilsyn.
- 2) Ikke bruk grillen innen ,61 m (2 fot) av brennbart materiale. Brennbart materiale inkluderer, men er ikke begrenset til, tre eller behandlet tregulv, terrasser eller hagestuer.
- 3) Bruk aldri apparatet innen 7,5 m (25 fot) av brennbare væsker.
- 4) Hvis det skulle oppstå brann må du holde deg borte fra apparatet og umiddelbart ringe etter brannvesenet. Ikke forsøk å slokke en olje- eller fettbrann med vann.

Hvis du ikke etterfølger disse instruksjonene, kan det forårsake brann eller eksplosjon som kan føre til alvorlig skade på eiendom, personskade eller død.

⚠ **ADVARSEL:** Følg forsiktig alle prosedyrer for lekkasjekontroll i denne brukerhåndboken før betjening av grillen. Utfør dette selv om grillen ble montert av forhandleren.

⚠ **ADVARSEL:** Ikke tenn apparatet uten å først ha lest avsnittet **TENNING AV BRENNER** i denne brukerhåndboken.

DETTE GASSAPPARATET ER DESIGNET KUN TIL UTENDØRS BRUK.

Brukerhåndboken inneholder viktig informasjon som er nødvendig for riktig montering og sikker bruk av apparatet.

Les og følg alle advarsler og instruksjoner nøye før montering og bruk av apparatet.

CE :845CO-0007
ID: 0845

58203
07/01/13 LP
NO - NORWEGIAN

ADVARSLER

⚠ FARE

Dersom du ikke etterkommer anvisningene under FARE, ADVARSEL og FORSIKTIG i denne brukerhåndboken, kan det medføre alvorlige personskader eller dødsfall, eller brann eller eksplosjon som forårsaker materielle skader.

ADVARSLER:

- ⚠ Ikke forsøk å koble fra regulatoren eller gasskoblinger når grillen er i bruk.
- ⚠ Bruk ikke klær med vide ermer når under tenning eller betjening av grillen.
- ⚠ Bruk alltid grillvotter mens du steker og håndterer lokket.
- ⚠ Deponer brukte og tomme drivstofftanker på et trygt sted.
- ⚠ Ikke punkter eller brenn drivstofftanker.
- ⚠ Oppbevar denne brukerhåndboken for fremtidig henvisning.
- ⚠ Følg alle advarsler og instruksjoner når du bruker apparatet.
- ⚠ Feil montering av grillen kan være farlig. Følg monteringsinstruksjonene nøye.
- ⚠ Ikke bruk denne grillen med mindre alle delene er på plass. Grillen må monteres på riktig måte i henhold til monteringsinstruksjonene.
- ⚠ Weber® gassgrill skal aldri benyttes av barn. Tilgjengelige deler fra grillen kan være svært varme. Hold små barn, eldre mennesker og kjæledyr borte når grillen er i bruk.
- ⚠ Weber® gassgrillen er ikke ment for kommersiell bruk.
- ⚠ Denne Weber®-gassgrillen er ikke beregnet for, og bør aldri brukes som, et varmeapparat.
- ⚠ Utvis forsiktighet under bruk av Weber® gassgrill. Den blir varm under matlaging eller rengjøring, og skal aldri forlates uten tilsyn, eller flyttes mens den er i bruk.
- ⚠ Ikke bruk kull, briketter eller lavastein i din Weber® gassgrill.
- ⚠ Mens du tenner grillen eller lager mat, aldri len deg over den åpne grillen.
- ⚠ Aldri legg hendene eller fingrene på den fremre kanten av grillboksen når grillen er varm eller lokket er åpent.
- ⚠ Ikke forsøk å koble fra gassregulatoren eller gasskoblinger når grillen er i bruk.
- ⚠ Bruk varmebestandige grillvotter eller ovnshansker under bruk av grillen.
- ⚠ Hvis brennerne slukker under bruk av grillen, slå av gassventilen. Åpne lokket og vent fem minutter før du forsøker å tenne grillen igjen i henhold til tenningsinstruksjonene.
- ⚠ Denne grillmodellen må ikke bygges inn i eller skyves inn i noen konstruksjon. Hvis denne ADVARSELEN ikke følges, kan det føre til brann eller en eksplosjon som kan medføre skade på eiendom og forårsake alvorlig personskade eller død.
- ⚠ Ikke lagre en ekstra (reserve) eller frakoblet gassbeholder eller -tank under eller i nærheten av denne grillen.
- ⚠ Etter en periode med lagring og/eller uten bruk, bør Weber® gassgrill kontrolleres for gasslekkasjer og blokkering av brenneren før bruk. Se instruksjonene i denne brukerhåndboken for riktige prosedyrer.
- ⚠ Ikke flytt Weber® gassgrillen hvis det finnes en gasslekkasje.
- ⚠ Ikke bruk åpen ild for å se etter gasslekkasjer.
- ⚠ Legg ikke grilltrekk eller noe brennbart på grillen mens den er i bruk eller er varm.
- ⚠ Butangass/propangass er ikke naturgass. Ombygging eller forsøk på bruk av naturgass i en butan-/propangassenhet er farlig og vil annullere garantien.
- ⚠ Ikke forstørr ventilåpninger eller brenneråpninger når du rengjør ventilen eller brenner.
- ⚠ Weber® gassgrill bør regelmessig rengjøres grundig.
- ⚠ En bulket eller rusten gassbeholder kan være farlig og bør kontrolleres av gassleverandøren.
- ⚠ Selv om gassbeholder kan se ut som om den er tom, kan det fremdeles være gass til stede og beholderen bør transporteres og oppbevares i samsvar med dette.
- ⚠ Sørg for å oppholde deg utendørs og borte fra eventuelle tennkilder ved endring eller tilkobling av en beholder.
- ⚠ Dersom det oppstår en fettbrann, slå av brenneren og la lokket være lukket helt til brannen er slukket.
- ⚠ Dersom det oppstår ukontrollerte stikkflammer, flytt maten bort fra flammene helt til stikkflammene avtar.
- ⚠ Bruken av alkohol, reseptbelagte medisiner, ikke-reseptbelagte medisiner eller narkotika, kan redusere forbrukerens evne til å montere, flytte, oppbevare eller betjene apparatet riktig og trygt.
- ⚠ Bruk butan/propan engangsbeholdere med maksimum kapasitet på 550 g. Beholderen må ha en EN417-ventil som avbildet i brukerhåndboken. En beholdertype som kan benyttes er en Weber® Baby Q®/Performer® gassbeholder.
- ⚠ Grillen må alltid stå på et sikkert, jevnt underlag.

GARANTI

Weber-Stephen Products Co. (Weber) garanterer herved til den FØRSTE KJØPEREN av denne Weber®-gassgrillen at den er fri for defekter i materiale og utførelse fra kjøpsdato som følger:

Bunn og lokk mot rust / gjennombrenning: 10 år
Nylonhåndtak: 10 år
Alle resterende deler: 2 år

hvis montert og brukt i følge de trykte instruksjonene som følger med. Weber kan kreve rimelig bevis for kjøpsdato. TA DERFOR VARE PÅ KVITTERING ELLER FAKTURA.

Denne begrensede garantien er begrenset til reparasjon av deler som er defekte ved normal bruk og vedlikehold og som ved undersøkelse skal tilsi, til Webers tilfredsstillelse, at de er defekte. Før noen deler returneres, kontakt Kundeservice hos din lokale forhandler ved hjelp av informasjonen på nettsiden vår. Hvis Weber bekrefter defekten og godkjenner reklamasjonen, vil Weber skifte ut slike deler uten omkostninger. Hvis du må sende inn defekte deler, må transportkostnadene forhåndsbetales. Weber vil returnere delene til kjøper, med frakt og porto forhåndsbetalt.

Denne begrensede garantien dekker ikke mangler eller driftsvanskeligheter som skyldes ulykke, feilaktig bruk, ombygging, vandalisme, feilaktig installasjon eller feilaktig vedlikehold eller service, eller unnlatelse fra å foreta normal og rutinemessig vedlikehold, inkludert, men ikke begrenset til skade forårsaket av insekter inne i brennerrørene, som beskrevet i denne brukerhåndboken.

Forringelse eller skade på grunn av vanskelige værforhold slik som hagl, orkaner, jordskjelv eller tornadoer, misfarging på grunn av eksponering for kjemikalier enten direkte eller i atmosfæren, er ikke dekket av denne begrensede garantien.

Det er ingen andre uttrykte garantier unntatt de som er anført her. Alle anvendelige og underforståtte garantier med hensyn til salg og produktets stand er begrenset til å gjelde i den samme perioden som den uttrykte skriftlige begrensede garantien. I noen regioner er det ikke lov å begrense hvor lenge en antydte garanti varer, så denne begrensningen gjelder kanskje ikke deg.

Weber er ikke ansvarlig for noen spesiell, indirekte skade eller følgeskader. I noen regioner er det ikke lov å ekskludere eller begrense tilfeldig skade eller følgeskader, så denne begrensningen eller eksklusjonen gjelder kanskje ikke deg.

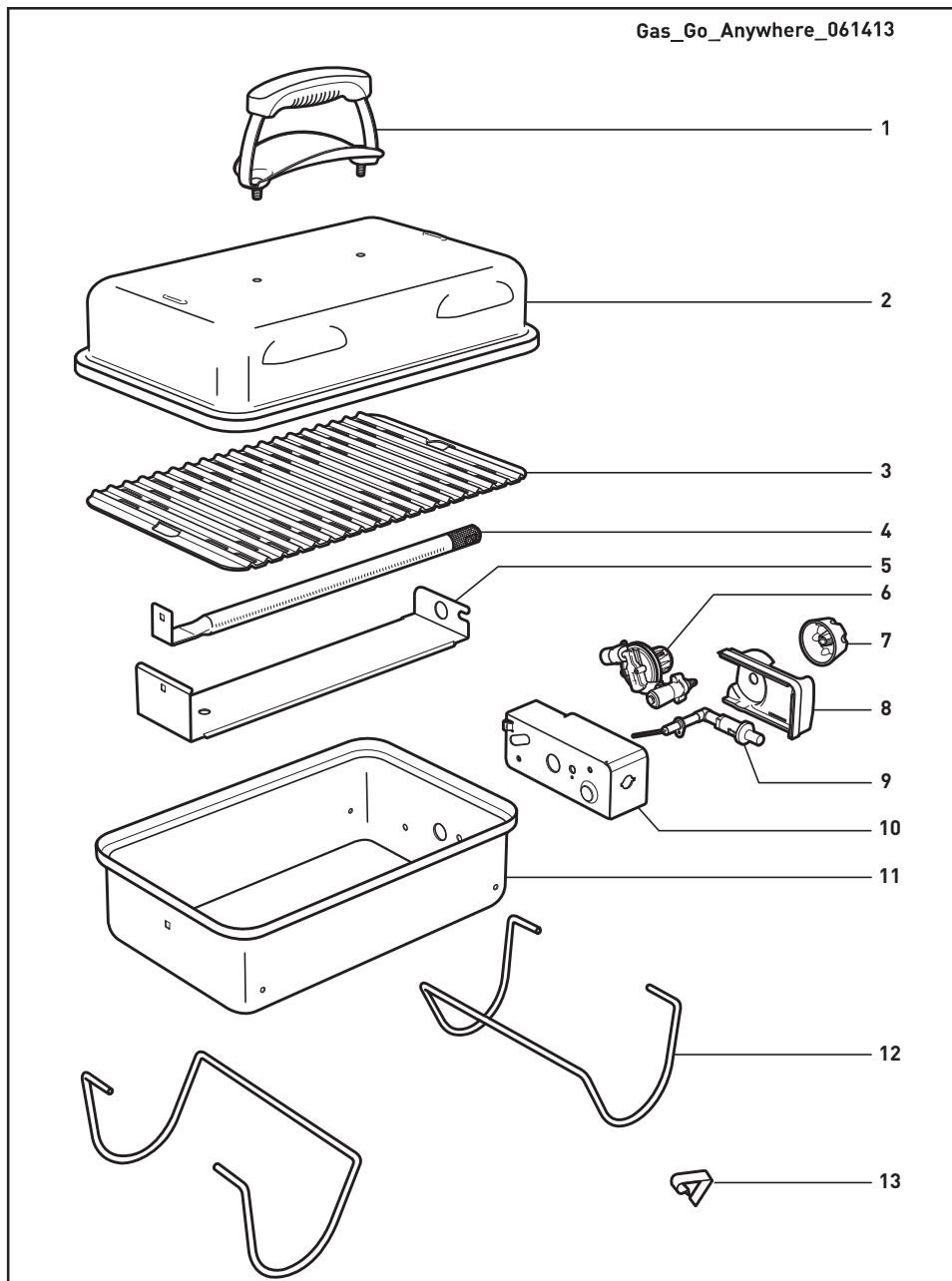
Weber autoriserer ingen annen person eller firma til på dets vegne å påta seg forpliktelser eller ansvar i forbindelse med salg, montering, bruk, fjerning, retur eller erstatning av deres utstyr; og ingen slike representasjoner er bindende for Weber.

Denne garantien gjelder kun for produkter som selges direkte til forbruker.

Besøk www.weber.com, velg opprinnelsesland og registrer grillen din i dag.

SPRENGSKISSE

Gas_Go_Anywhere_061413



- | | |
|------------------------------|-----------------------------|
| 1. Håndtak | 8. Komplettelektrodesett |
| 2. Lokk | 9. Deksel for kontrollknapp |
| 3. Grillrist | 10. Kontrollventilrom |
| 4. Brennerrør | 11. Bunn |
| 5. Varmeskjold | 12. Ben |
| 6. Ventilregulator | 13. Benklemme |
| 7. Kontrollknapp for brenner | |

VIKTIG INFORMASJON OM LPG-GASS OG GASSTILKOBLINGER

HVA ER LP-GASS?

Flytende petroleumsgass, også kalt LPG, LP-gass, flytende propan, eller ganske enkelt propan eller butan, er det brennbare, petroleumsbaserte produktet som brukes i grillen. Det er en gass ved moderate temperaturer og trykk når den ikke er i en beholder. Men ved moderat trykk inne i en flaske, som en gassbeholder, vil LPG være flytende. Etterhvert som trykket slippes ut av beholderen, fordampes væsken raskt og blir til LP-gass.

- LPG lukter lignende naturgass. Du bør være kjent med denne lukten.
- LPG er tyngre enn luft. LP-gass som lekker kan samle seg i lavtliggende områder og være vanskelig å spre.

⚠ FARE

Ikke lagre en ekstra (reserve) eller frakoblet gassbeholder under eller i nærheten av denne grillen.

TIPS FOR TRYGG HÅNDTERING AV LPG-BEHOLDERE

Det er forskjellige retningslinjer og sikkerhetsfaktorer du må huske på ved bruk av flytende petroleumsgass (LPG). Følg disse instruksjonene nøye før du bruker din Weber® gassgrill.

Tips for beholdere

- Ikke bruk en skadet beholder. En bulket eller rusten beholder kan være farlig og bør umiddelbart skiftes med en ny beholder.
- Behandle "tomme" beholdere med samme forsiktighet som du behandler fulle beholdere. Selv når en beholder er tom for væske, kan det fremdeles være gasstrykk inne i beholderen.
- Beholdere bør ikke slippes i bakken eller behandles hardhendt.
- Beholderen må aldri lagres eller transporteres der temperaturen kan overskride 51°C (beholderen vil være for varm å holde i hånden). For eksempel: ikke la beholderen være igjen i bilen på en varm dag.
- Lekkasjetest forbindelsen der regulatoren kobles til beholderen hver gang en tilkobling finner sted. For eksempel: test hver gang beholderen monteres på nytt.
- Beholderne må holdes borte fra barn.
- Må ikke kobles til naturgasstilførsel (gassnett). Ventilene og ventilåpningene er spesielt utformet for flytende petroleumsgass.
- Området rundt beholderen må være åpent og fritt for rusk.
- Beholderen bør ikke skiftes i nærheten av en tennkilde.

RETNINGSLINJER FOR OPPBEVARING OG LAGRING

For griller som er blitt oppbevart en stund er det viktig å følge disse retningslinjene:

- Ikke oppbevar en frakoblet beholder i en bygning, garasje eller et annet lukket område.
- Sjekk at områdene under grillboksen er fri for rester som kan hindre strømmingen av forbrennings- eller ventilasjonsluft.
- Weber® gassgrillen bør sjekkes for gasslekkasjer og hindringer i brennerørene før bruk. (Se "KLARGJØRING FOR Å BRUKE GRILLEN.")
- Edderkopp-/insektnettene bør også sjekkes for hindringer. (Se "ÅRLIG VEDLIKEHOLD.")
- Koble fra tanken hvis: 1) den er tom, 2) grillen oppbevares i en garasje eller på annet innelukket område, 3) grillen transporteres.

KRAV TIL REGULATORTILKOBLINGER

Krav til beholdere

- Eventuelle deler som er forseglet av produsenten, skal ikke endres av brukeren.
- Eventuelle endringer av apparatet kan være farlig.

TILKOBLING AV LPG-BEHOLDEREN TIL REGULATOREN

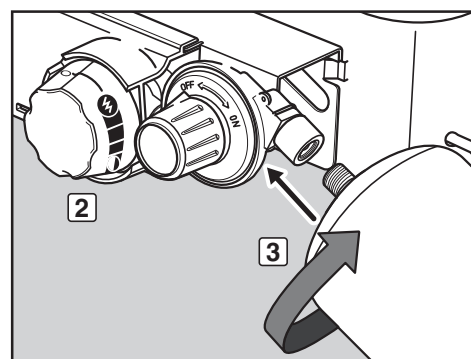
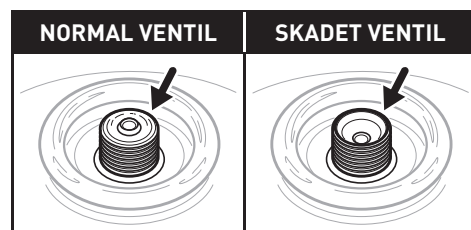
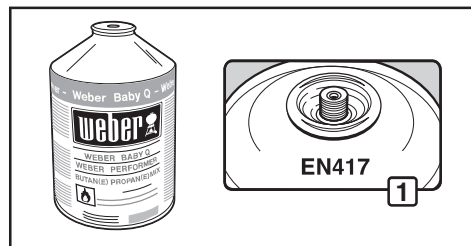
De fleste Weber® gassgriller er utstyrt med en trykkregulator, som er et apparat for å kontrollere og vedlikeholde et ensartet gasstrykk etterhvert som gass slippes ut av beholderen.


Bruk butan/propan engangsbekholdere med maksimum kapasitet på 550 g. Beholderen må ha en EN417-ventil som illustrert (1). En beholderstype som kan benyttes er en Weber® Baby Q®/Performer® gassbeholder.

⚠ FORSIKTIG: Bruk kun beholdere som er merket "PROPANGASS" eller "BUTAN-PROPAN-BLANDING."

- Pass på at kontrollknappen for brenneren er stengt av ved å trykke den inn og vri den med klokken til avposisjonen (C) (2).
- Trykk engangsbekholderen inn i regulatoren og vri den med klokken til den sitter stramt (3).

⚠ ADVARSEL: Trekk bare til for hånd. Bruk av for mye kraft kan skade regulatorkoblingen og beholderventilen. Dette kan føre til lekkasje eller hindre gasstrømmen.



	FORBRUKSDATA FOR BEHOLDER	
	kW	g/t
MAKSIMUM FOR BEHOLDER FOR HOVEDBRENNER	2,8	202

KLARGJØRING FOR Å BRUKE GRILLEN

HVA ER EN LEKKASJEKONTROLL?

Drivstoffsystemet i grillen din har forbindelser og koblinger. En lekkasjekontroll er en pålitelig måte å kontrollere at ingen gass slipper ut fra noen av forbindelsene eller koblingene.

Selv om alle fabrikklagde koblinger er blitt grundig kontrollert for gasslekkasjer, er det viktig å utføre en lekkasjekontroll før du tar i bruk grillen for første gang, samt når du kobler fra og til igjen en tilkobling og hver gang du utfører rutinevedlikehold.

⚠ FARE

Ikke bruk åpen ild for å se etter gasslekkasjer. Påse at det ikke finnes gnister eller åpen ild i området mens du ser etter lekkasjer. Gnister eller åpen ild vil føre til brann eller eksplosjon, noe som kan medføre alvorlige personskader eller død, så vel som skade på eiendom.

⚠ **ADVARSEL:** Gasskoblingene til gassgrillen er fabrikktestet. Vi anbefaler likevel at du utfører lekkasjekontroll på alle gasskoblingene før du bruker gassgrillen.

⚠ **ADVARSEL:** Utfør disse lekkasjekontrollene selv om grillen ble montert av forhandleren eller butikken.

⚠ **ADVARSEL:** Du bør se etter gasslekkasjer hver gang du kobler fra eller til en gasstilkobling.

MERK: Alle fabrikkproduserte koblinger er grundig testet for gasslekkasjer og brennere er flammetestet. Som en sikkerhetsforanstaltning bør du imidlertid kontrollere alle tilkoblinger for lekkasjer før du tar i bruk din Weber® gassgrill. Transport og pakking kan løsne eller skade en gasstilkobling.

DELVIS DEMONTERING AV GRILLEN FOR LEKKASJEKONTROLL

For å utføre lekkasjekontrollen må du ha tilgang til gassventilen, som krever litt enkel demontering av grillen.

Bekreft at grillen er av

- Pass på at kontrollknappen for brenneren er stengt av ved å trykke den inn og vri den mot klokken til av-posisjonen.
- Pass på at kontrollknappen for brenneren er stengt av ved å trykke den inn og vri den med klokken til av-posisjonen (○).

Fjern dekselet på kontrollknappen for brenneren

Du trenger: En 11/16" skiftenøkkel.

- Fjern kontrollknapp for brenner (1). Kontroller at gassventilen står i av-stillingen.
- Bruk en 11/16" skiftenøkkel eller tang for å fjerne sekskantet mutter fra ventilskafet (2).
- Trekk dekselet til kontrollknappen for brenneren bort fra grillen (3).

Grillen er nå klar til lekkasjekontroll.

KONTROLLERER OM DET ER GASSLEKKASJER

Du trenger: En sprayflaske, børste eller klut og såpevann. (Du kan lage ditt eget såpevann ved å blande 20 % flytende såpe med 80 % vann, eller du kan kjøpe oppløsning for lekkasjekontroll i rørleggeravdelingen i en jernvarehandel.)

- Bekreft at kontrollknapp for brenner er vridd til av-posisjon (○).
- Slå gasstilførselen på ved å vri kontrollknappen for regulatoren med klokken (4).

⚠ **ADVARSEL:** Ikke tenn brenneren når du utfører lekkasjekontroll.

- For å se etter lekkasjer, fukt koblingene med såpevann ved hjelp av en sprayflaske, børste eller fille. Dannes det bobler, eller hvis boblene vokser, er det en lekkasje. Påfør såpevann på følgende koblinger:
 - Forbindelse mellom regulator og beholder (5).

⚠ **ADVARSEL:** Hvis det er en lekkasje ved tilkoblingen (5), fjern beholderen. **IKKE BRUK GRILLEN.** Monter en annen beholder og se etter lekkasjer igjen med såpevann. Hvis det fortsatt lekker etter at du har installert en annen beholder, steng av gassen. **IKKE BRUK GRILLEN.** Ta kontakt med lokal representant for kundeservice ved hjelp av kontaktinformasjonen på nettsiden vår.

Logg på www.weber.com®.

- Forbindelse mellom ventil og regulator (6).

⚠ **ADVARSEL:** Hvis det finnes en lekkasje ved koblingen (6), steng av gassen. **IKKE BRUK GRILLEN.** Ta kontakt med lokal representant for kundeservice ved hjelp av kontaktinformasjonen på nettsiden vår. Logg på www.weber.com®.

- Når lekkasjekontrollen er fullført, steng av gasstilførselen ved kilden og skyll forbindelsene med rent vann.

MERK: Siden noen væsker for lekkasjekontroll, inkludert såpevann, kan forårsake rust, bør du skylle alle forbindelsene med vann etter lekkasjekontrollen.

Monter deksel på kontrollknapp for brenner

Du trenger: En 11/16" skiftenøkkel.

- Plasser dekselet til kontrollknappen for brenneren på grillen.
- Bruk en 11/16" skiftenøkkel eller tang for å montere sekskantet mutter på ventilskafet igjen.
- Monter kontrollknapp for brenner igjen. Kontroller at gassventilen står i av-stillingen.

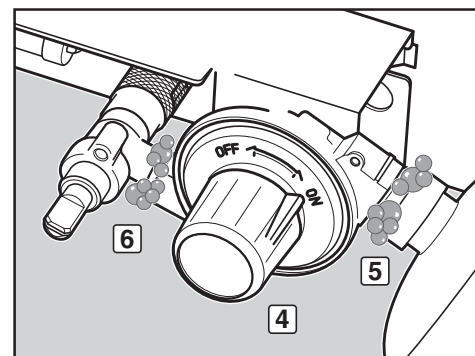
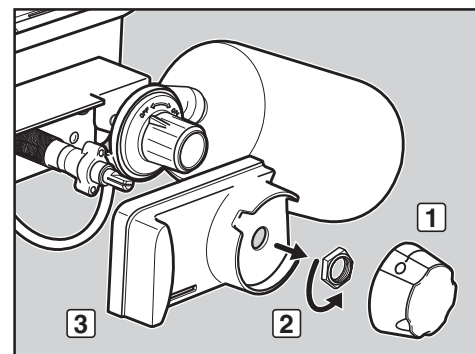
⚠ **ADVARSEL:** Pass på at alle delene er montert og at alle mekaniske deler er helt trukket til før du bruker grillen. Hvis du ikke etterkommer denne produktadvarselen, kan det føre til brann, eksplosjon eller konstruksjonsskade som resulterer i alvorlig personskade eller død samt skade på eiendom.

Nå er du klar til å bruke grillen.

FJERNE LPG-BEHOLDER

Når LPG-beholderen må skiftes, følg disse instruksjonene for å fjerne den.

- Pass på at kontrollknappen for brenneren er stengt av ved å trykke den inn og vri den med klokken til av-posisjonen (○).
- Pass på at kontrollknappen for regulatoren er slått av ved å vri den mot klokken.
- Skrut ut engangsbeholderen fra regulatoren ved å vri beholderen mot klokken.



SIKKERHETSKONTROLL FØR DU BRUKER GRILLEN

SIKKERHETEN FØRST

Det er smart å ha som vane å utføre noen få sikkerhetskontroller før grilling.

Du må være nøye med sikkerheten når du bestemmer hvor du skal plassere og bruke grillen. Les følgende advarsler nøye før du installerer eller bruker grillen.

ADVARSLER:

- ⚠ Denne grillen skal bare brukes utendørs på et godt ventilert sted. Ikke bruk i en garasje, bygning, overbygget gang, skjul, skur eller annet innelukket område.
- ⚠ Weber® gassgrillen må aldri benyttes under et ubeskyttet, brennbart tak eller overbygg.
- ⚠ Weber® gassgrillen er ikke ment for montering i eller på campingvogner og/eller båter.
- ⚠ Ikke bruk Weber® gassgrillen i bagasjerommet i bilen, eller inne i en stasjonsvogn, varebil, minibuss eller campingvogn.
- ⚠ Hold grillflaten fri for antenkelige gasser og væsker, slik som bensin, alkohol, osv., og andre brennbare materialer.
- ⚠ Hele grillboksen blir varm under bruk. Må ikke berøres.
- ⚠ Ikke flytt Weber® gassgrillen under bruk eller når grillen er tent.
- ⚠ Apparatet må stå på et flatt, stabilt underlag på et sted som er fritt for brennbart materiale, når grillen er i bruk.

HOLD GRILLBOKSEN REN

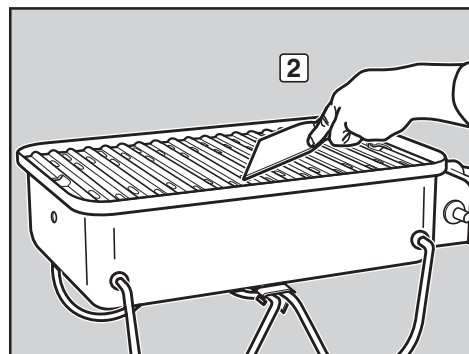
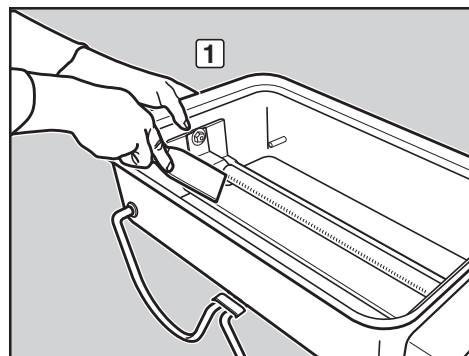
Det er viktig å rengjøre bunnen av grillboksen før du tenner grillen. Fjern fett med en plastskrape (1). Tørk opp resten av fett med tørkepapir. Du kan også rengjøre grillboksen ved å bruke en klut med varmt såpevann og skylle med vann.

HOLD GRILLRISTEN REN

Det er viktig å rengjøre grillristen før grillen tennes. Fjern fett med en plastskrape (2). Tørk opp resten av fett med tørkepapir. Du kan også rengjøre grillristen ved å bruke en klut med varmt såpevann og skylle med vann.

⚠ **ADVARSEL:** Sjekk bunnen av grillboksen for oppsamlet fett før hver bruk. Fjern overflødig fett for å unngå en fettbrann. En fettbrann kan føre til alvorlig personskade eller skade på eiendom.

⚠ **FORSIKTIG:** Ikke kle grillboksen med aluminiumsfolie.



⚠ **VÆR OPPMERKSOM PÅ:** Dette produktet er blitt sikkerhetstestet og er bare sertifisert for bruk i et spesielt land. Se på landsmerkingen som sitter utenpå kartongen.

Disse delene kan være gassførende eller gassbrennende komponenter. Vennligst kontakt Weber-Stephen Products LLC Kundeserviceavdelingen for informasjon om originale Weber-Stephen Products LLC reservedeler.

⚠ **ADVARSEL:** Gjør ikke forsøk på å reparere noen gassførende eller gassbrennende komponenter uten å kontakte Weber-Stephen Products LLC kundeserviceavdeling. Hvis du ikke etterfølger denne produktadvarselen, kan det forårsake en brann eller en eksplosjon som resulterer i alvorlig personskade eller død og skade på eiendom.



Dette symbolet viser at produktet ikke må kastes sammen med husholdningsavfall. For instruksjoner om sikker avhending av dette produktet i Europa, vennligst besøk www.weber.com, og kontakt importøren som er oppgitt for ditt land. Hvis du ikke har tilgang til Internett, kontakt forhandleren din for å få importørens navn, adresse og telefonnummer.

Når du bestemmer deg for å avhende eller kassere grillen, må alt elektrisk (f.eks. rotisserimotor, batterier, tenningsmodul, håndtakbelysning) fjernes og avhendes forskriftsmessig ifølge WEEE (EU-direktivet for elektrisk og elektronisk avfall). De skal avhendes separat fra grillen.

TENNING OG BETJENING AV BRENNER

METODER FOR TENNING AV BRENNER

Det er to måter å tenne brenneren på. Den første er å bruke tenningsystemet som er innebygget i grillen. Den andre er med en fyrstikk.

Så kommer trinnene for å tenne grillen ved hjelp av tenningsystemet. På følgende side finner du trinn for å tenne grillen med en fyrstikk.

TENNING AV BRENNER

A) Åpne grilllokket (1).

⚠ FARE

Å ikke åpne lokket før du tenner brenneren på grillen, eller ikke vente fem minutter for å la gassen spre seg hvis grillen ikke antenner, kan forårsake en eksplosiv stikkflamme som kan føre til alvorlig personskade eller død.

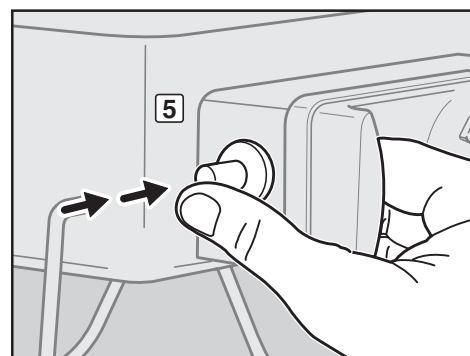
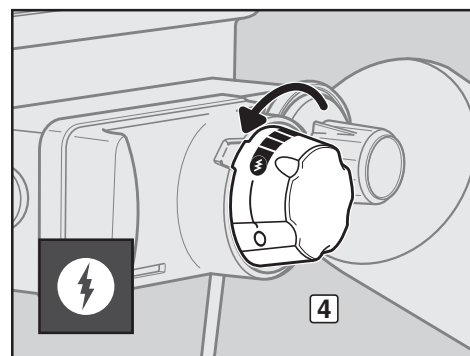
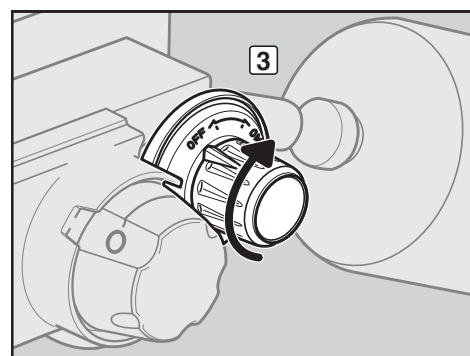
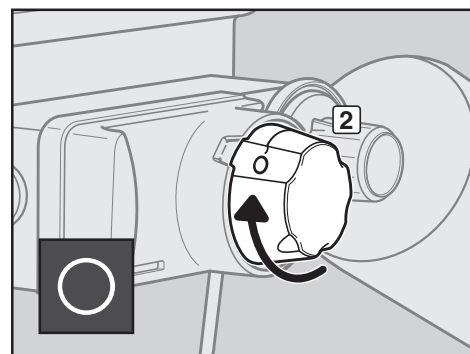
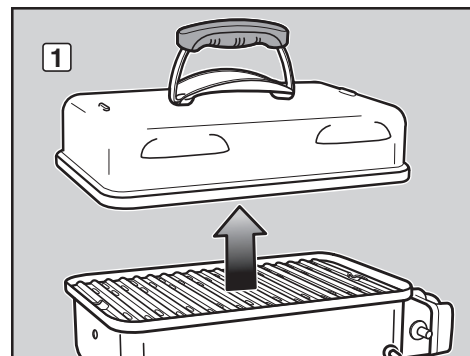
- B) Pass på at kontrollknappen for brenneren er satt til av-posisjonen (O) (2). Kontroller ved å trykke brennerens kontrollknapp inn og dreie den mot klokken helt til den stopper.
- C) Bekreft at LPG-beholderen er riktig montert.
- D) Skru på kontrollknappen for regulatoren ved å trykke den inn og vri den med klokken til på-posisjonen (3).
- E) Trykk inn kontrollknappen for brenneren og vri den mot klokken til start/høy-posisjonen (†) (4).
- F) Trykk på den røde tenningsknappen flere ganger, slik at den klikker hver gang (5).
- G) Sjekk at brenneren er tent ved å se ned gjennom grillristen. Du skal nå se en flamme.

⚠ ADVARSEL: Ikke len deg over den åpne grillen mens du tenner opp.

⚠ ADVARSEL: Hvis brenneren ikke tennes innen fem sekunder, stopp, vri kontrollknappen for brenneren til av og vent fem minutter for å la gassen spre seg før du prøver igjen eller tenner med en fyrstikk.

SLOKKE BRENNEREN

Trykk kontrollknappen for brenneren inn og vri den med klokken til av-posisjonen (O). Skru kontrollknappen for regulatoren av ved å trykke den inn og vri den mot klokken til av-posisjonen.



LAND	GASSTYPE OG TRYKK	STØRRELSE PÅ VENTILÅPNING
Bulgaria, Kypros, Tsjekia, Danmark, Estland, Finland, Ungarn, Island, Latvia, Litauen, Malta, Nederland, Norge, Romania, Slovakia, Slovenia, Sverige, Tyrkia	I ₃ B/P - 30 mbar	0,72 mm
Belgia, Frankrike, Hellas, Irland, Italia, Luxembourg, Portugal, Spania, Sveits, Storbritannia	I ₃₊ - 28-30 / 37 mbar	0,66 mm
Polen	I ₃ B/P - 37 mbar	0,66 mm
Østerrike, Tyskland	I ₃ B/P - 50 mbar	0,61 mm

TENNING OG BETJENING AV BRENNER

TENNING AV BRENNER

Tenne med en fyrstikk

A) Åpne grilllokket (1).

⚠ FARE

Å ikke åpne lokket før du tenner brenneren på grillen, eller ikke vente fem minutter for å la gassen spre seg hvis grillen ikke antenner, kan forårsake en eksplosiv stikkflamme som kan føre til alvorlig personskade eller død.

MERK: Når du står med ansiktet mot grillen, skal ventil-/regulatorenheten være på høyre side.

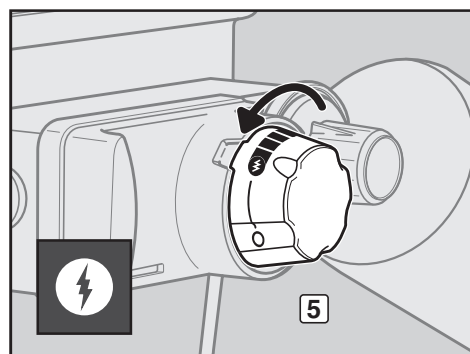
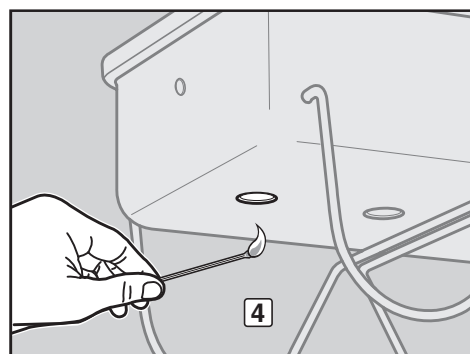
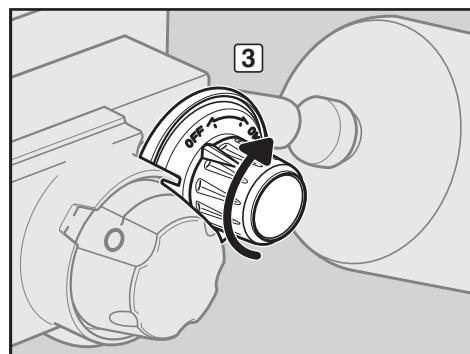
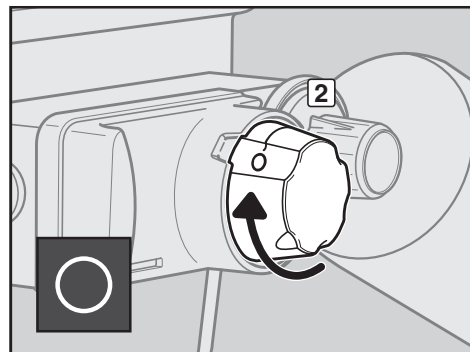
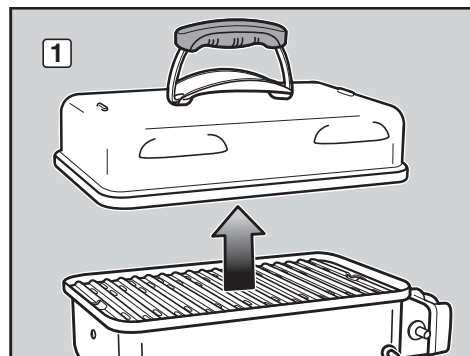
- B) Pass på at kontrollknappen for brenneren er satt til av-posisjonen (○) (2). Kontroller ved å trykke brennerens kontrollknapp inn og dreie den med klokken helt til den stopper.
- C) Bekreft at LPG-beholderen er riktig montert.
- D) Skru på kontrollknappen for regulatoren ved å trykke den inn og vri den med klokken til på-posisjonen (3).
- E) Tenn en lang fyrstikk og stikk flammen inn i ventilhullet nederst til venstre på grillen (4). Mens du holder en tent fyrstikk, trykk kontrollknappen for brenneren inn og vri den mot klokken til start/høy-posisjonen (⚡) (5).
- F) Sjekk at brenneren er tent ved å se ned gjennom grillristen. Du skal nå se en flamme.

⚠ **ADVARSEL:** Ikke len deg over den åpne grillen mens du tenner opp. Hold ansikt og kropp minst 30 cm (12 tommer) borte fra fyrstikkhullet under tenning av grillen.

⚠ **ADVARSEL:** Hvis brenneren ikke tennes innen fem sekunder, stopp, vri brennerens kontrollknapp til av og vent fem minutter for å la gassen løse seg opp før du prøver igjen.

SLOKKE BRENNEREN

Trykk kontrollknappen for brenneren inn og vri den med klokken til av-posisjonen (○). Skru kontrollknappen for regulatoren av ved å trykke den inn og vri den mot klokken til av-posisjonen.



GRILLTIPS OG NYTTIGE RÅD

TIPS OG RÅD

- Grillen må alltid forvarmes før steking. Sett brenneren på høy varme og lukk lokket; forvarm i 5 til 10 minutter.
- Temperaturen på gassgrillen kan bli varmere enn normalt de første gangene den er i bruk.
- Grilltider i oppskriftene er basert på utetemperaturer på 21°C (70°F) og lite eller ingen vind. Forleng grilltiden på en kald dag eller dager med vind, eller i store høyder. Sørg for kortere steketid ved ekstremt varmt vær.
- Grillforholdene kan kreve justering av kontrollknappen for brenneren for å oppnå riktige steketemperaturer.
- Generelt vil store kjøttstykker trenge lengre steketid per kilo enn mindre kjøttstykker.

- Sørg alltid for at grillboksen er ren og uten rester.
- Hvis en uønsket stikkflamme oppstår, slå brenneren av og flytt maten til et annet område av grillristen. Flammene vil raskt bli lavere. Tenn på grillen igjen etter at flammene er slukket. **BRUK IKKE VANN TIL Å SLUKKE FLAMMER PÅ EN GASSGRILL.**
- Bruk av et tidsur vil fortelle deg når "godt stekt" er i ferd med å bli "brent."
- Et tynt lag med olje vil hjelpe til å gjøre maten jevnt brun og hindre at den fester seg til grillristen. Smør eller spray alltid olje på maten, ikke direkte på grillristen.

FORVARMING

Forvarming av grillen før grilling er viktig. Forvarming: Tenn grillen i samsvar med instruksjonene i denne brukerhåndboken, vri deretter brenneren til start/høyposisjonen (†), lukk lokket og forvarm grillen. Dette vil ta 5 til 10 minutter avhengig av slike forhold som lufttemperatur og vind. Etter forvarming kan du justere brenneren etter behov.

⚠ ADVARSEL: Hvis brenneren slokker mens grillen er i bruk, vri kontrollknappen for brenneren til av-posisjonen. Vri kontrollknappen for regulatoren til av-posisjon. Åpne lokket og vent fem minutter før du forsøker å tenne grillen igjen, i samsvar med instruksjoner for tenning.

TILDEKKET STEKING

All grilling blir gjort med lokket nede for å gi jevn varmesirkulering. Gassgrill steker som en varmluftsovn når lokket er lukket. All forvarming og grilling gjøres med lokket nede. Ikke kikk — du mister varme hver gang du løfter lokket.

For flere grilltips og oppskrifter, besøk www.weber.com.

FEILSØKING

PROBLEMER	LØSNINGER
▶ Brenneren tenner ikke når du trykker inn tenningsknappen.	▶ Pass på at det er gasstrøm til brenneren ved å forsøke å tenne brenneren med en fyrstikk. Se "TENNE BRENNER - tenne med en fyrstikk." Hvis du får tent med fyrstikk, ligger problemet et sted i tenningssystemet. Se "VEDLIKEHOLD AV SYSTEM FOR TRYKKNAPPTENNING." ▶ Pass på at spissen av tenningselektroden er justert for riktig avstand fra hullene i brennerrøret. Se "VEDLIKEHOLD AV SYSTEM FOR TRYKKNAPPTENNING."
▶ Brenneren tennes ikke eller flammen er lav når brennerens kontrollknapp står i høy (†) stilling.	▶ Drivstoff kan være lavt eller tomt. Skift LPG-beholder.
▶ Brennerflammen brenner uregelmessig. ▶ Flammen er lav når kontrollknappen til brenneren står i høy (†) stilling. ▶ Flammene går ikke langs hele lengden av brennerrøret.	▶ Rengjør brenneråpningene som går langs hele lengden av brennerrøret. Se "ÅRLIG VEDLIKEHOLD."
▶ Brennerne brenner med en gul eller oransje flamme, i tillegg til gassluket.	▶ Kontroller edderkopp-/insektnettene for mulige blokkeringer. (Blokkering av hullene). Rengjør edderkopp-/insektnett. Se "ÅRLIG VEDLIKEHOLD."
▶ Stikkflammer blusser opp.	▶ Grillen må forvarmes med brenner på høy i 5 til 10 minutter. ▶ Rengjør grillristen grundig for å fjerne fett. Se "INNVENDIG RENGJØRING AV GRILLEN." ▶ Grillboksen kan være skitten. Rengjør grillboksen. Se "INNVENDIG RENGJØRING AV GRILLEN."
▶ ⚠ FORSIKTIG: Ikke kle grillboksen med aluminiumsfolie.	
▶ Innsiden av lokket "flasser". (Ligner på avskallet maling.)	▶ Innsiden av lokket er porselensmaljert. Det er ikke lakkert. Det kan ikke "flasse." Det du ser er fastbrent fett, som er blitt forkullet og flasser av. DETTE ER IKKE EN DEFEKT. Rengjør grundig. Se "INNVENDIG RENGJØRING AV GRILLEN."

Hvis problemene dine ikke kan løses ved bruk av disse metodene, ta kontakt med Kundeservice hos din lokale forhandler ved å bruke kontaklinformasjonen på nettsiden vår. Logg på www.weber.com.

ÅRLIG VEDLIKEHOLD

HOLD WEBER® GASSGRILLEN I TOPPFORM

⚠ FARE

Å ikke rette opp noen av problemene som er beskrevet på denne siden kan forårsake brann, som kan føre til alvorlig personskade eller død og føre til skader på eiendom.

For å holde Weber® gassgrillen i like sikker og effektiv stand som på dag én, anbefaler vi sterkt å kontrollere og rengjøre edderkopp-/insektnetting og brennerrør minst én gang i året. Under finner du viktig informasjon om disse to områdene av grillen som bør gjennomgå årlig vedlikehold.

Hvis du ser et feil flammemønster eller en blokkert brenneråpning, fortsett til instruksjonene "RENGJØRING ELLER SKIFTE AV BRENNERRØR" på følgende side.

BRENNERENS FLAMMEMØNSTER

Brennerrøret i din Weber® gassgrill ble fabrikkinnstilt til riktig luft- og gassblanding. Det riktige flammemønsteret vises på illustrasjonen og beskrives under:

- Brennerrør (1)
- Toppene blir av og til gule (2)
- Lyseblå (3)
- Mørkeblå (4)

Kontroller brennerens flammemønster. Hvis flammene ikke matcher beskrivelsen over, kan det være en indikasjon på at edderkopp-/insektnettingen er blitt skitten eller blokkert.

WEBER® EDDERKOPP-/INSEKTNETTING

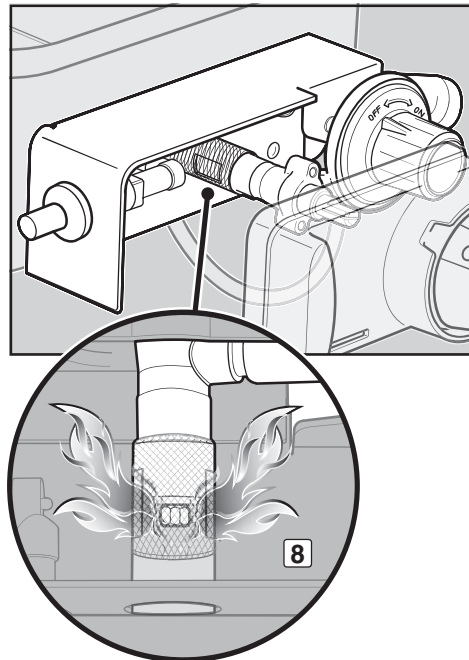
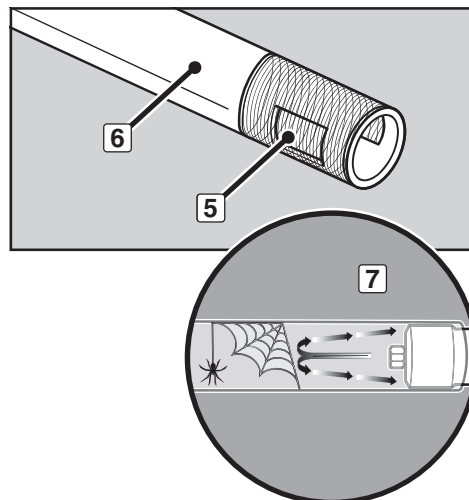
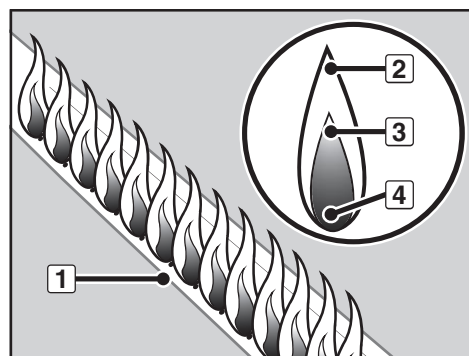
Luftspjeldet på brennerrøret (5) monteres med netting av rustfritt stål for å hindre edderkopper og andre insekter i å spinne nett og bygge rede inne i (6) brennerrøret. Disse redene kan hindre normal gasstrøm og kan føre til at gassen strømmer tilbake ut av luftspjeldet (7). Symptomer på denne typen hindring inkluderer lukt av gass sammen med brennerflammer som ser gule ut og brenner langsomt. Denne hindringen kan føre til brann i og rundt gassventilen, og kan forårsake alvorlige skader på grillen (8).

MERK: Hvis en edderkopp-/insektnetting blir skadet eller ikke kan rengjøres, vennligst ta kontakt med Kundeservice for ditt område ved hjelp av kontaktinformasjonen på nettstedet vårt. Logg på www.weber.com.

BRENNERRØRÅPNINGER

Over tid, ved gjentatt bruk av grillen, vil brenneråpningene bli skitne. Blokkerte og skitne åpninger kan strupe gasstrømmen. Under finner du måter for å avgjøre om brenneråpningene er skitne eller blokkerte.

- Grillen oppnår ikke ønsket temperatur.
- Grillen varmes ujevnt opp
- Brenneren tenner ikke



ÅRLIG VEDLIKEHOLD

RENGJØRING ELLER SKIFTING AV BRENNERRØR

Bekreft at grillen er av og er kald

- A) Pass på at kontrollknappen for regulatoren er stengt av ved å trykke den inn og vri den mot klokken til avposisjonen.
- B) Kontroller at kontrollknappen for brenneren er stengt av ved å trykke den inn og vri den med klokken til avposisjonen (○).
- C) Frakobling av LPG-beholderen.
- D) Fjern lokket.
- E) Ta av grillristen.

Fjern kontroll- / ventilenhet

Du trenger: En 7/16" pipetrekker.

- A) Fjern mutteren som holder kontroll- / ventilenheten til grillboksen (1).
- B) Trekk dekselet for kontroll- /ventilenheten forsiktig bort fra grillboksen (2).

Fjern brennerrør

Du trenger: En 7/16" pipetrekker.

- A) Fjern mutteren og skruen som holder brennerrøret og varmeskjoldet til grillboksen. Trekk brennerrøret og varmeskjoldet forsiktig ut og bort fra grillboksen (3).

Rengjør brennerrør

Du trenger: En lommelykt, en ståltråd (en kleshenger som er rettet ut), en egnet ståltrådbørste i rustfritt stål og en børste med myk bust (tannbørste).

- A) Kikk inn i brennerrøret med en lommelykt (4).
- B) Rengjør eventuelle rester eller blokkering fra innsiden av brennerrøret med ståltråden (5).
- C) Kontroller edderkopp-/insektnetting ved enden av brennerrøret og rengjør med den myke børsten (6).

⚠ FORSIKTIG: Ikke rengjør edderkopp-/insektnetting med harde eller skarpe verktøy. Ikke forskyv edderkopp-/insektnettingen eller forstør åpningene i nettingen.

- D) Bruk den rustfrie stålborsten til rengjøring av utsiden av brennerrøret. Dette gjøres for å passe på at alle brenneråpningene (åpninger) langs hele røret er fullstendig åpne (7).

⚠ FORSIKTIG: Ikke utvid brenneråpningene under rengjøring.

Monter brennerrøret igjen

Du trenger: En 7/16" pipetrekker.

- A) Beveg brennerrøret og varmeskjoldet forsiktig tilbake gjennom hullet på høyre side av grillboksen.
- B) Monter skruen og mutteren som fester varmeskjoldet og brennerrøret til grillboksen.

Monter kontroll- / ventilenheten igjen

Du trenger: En 7/16" pipetrekker.

- A) Monter kontroll- / ventilenheten til grillboksen igjen.

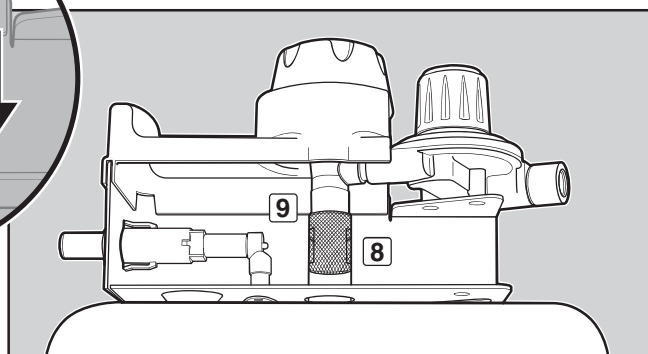
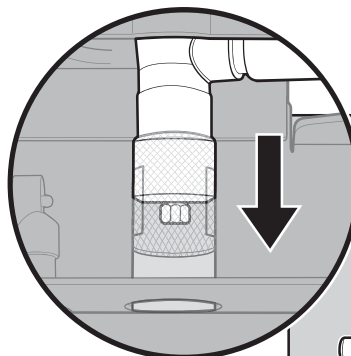
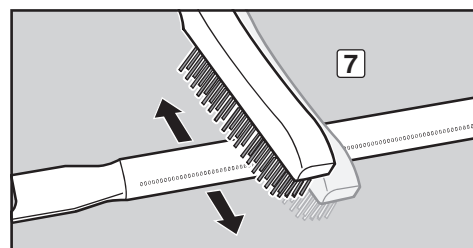
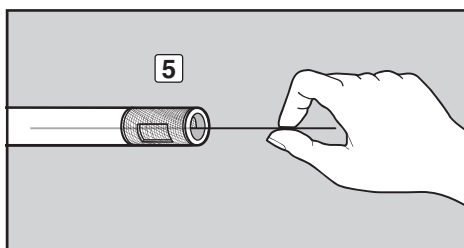
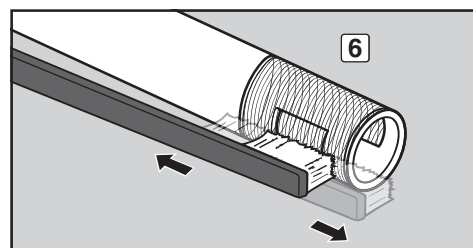
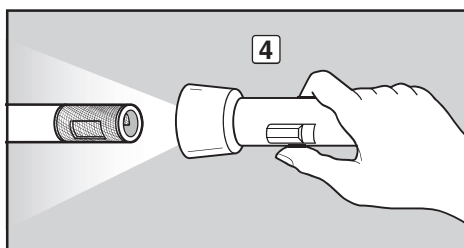
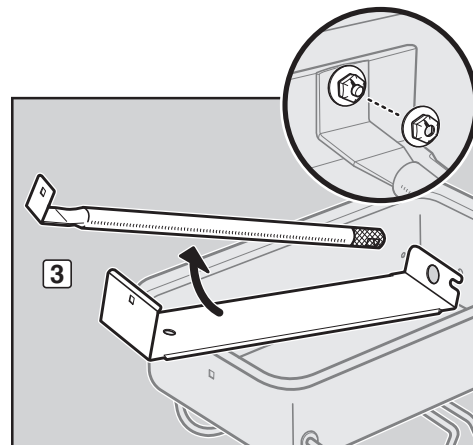
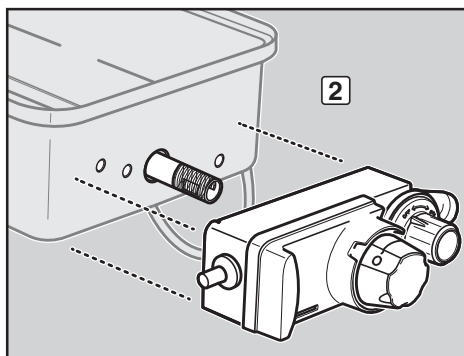
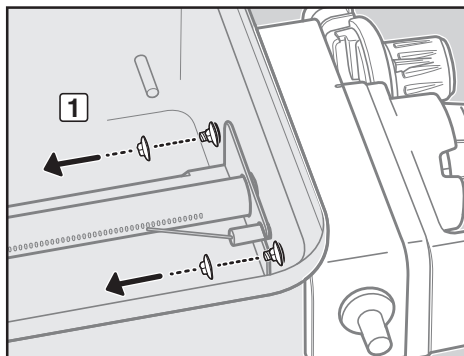
⚠ FORSIKTIG: Brenneråpningen (8) må posisjoneres riktig over ventilåpningen (9). (Vist fra undersiden av grill).

- B) Monter muttere som holder kontroll- / ventilenheten til grillboksen.

⚠ ADVARSEL: Du bør se etter gasslekkasjer hver gang du kobler fra eller til en gasstilkobling.

- C) Kontroller at spissen av tennings elektroden er justert til riktig avstand fra hullene i brennerrøret. Se "VEDLIKEHOLD AV SYSTEM FOR TRYKKNAPTENNING" for riktig posisjonering.

- D) Monter grillristen igjen.
- E) Monter lokket igjen.
- F) Monter LPG-beholderen igjen.



RUTINEMESSIG VEDLIKEHOLD

VAKKER — INNVENDIG OG UTVENDIG

Eiere av Weber®-griller er stolte av grillene sine. Vis frem øyenstenen din. Hold grillen ren og vakker — innvendig og utvendig — ved å følge disse trinnene for rutinemessig vedlikehold.

UTVENDIG RENGJØRING AV GRILLEN

For å holde utsiden av grillen fin, benytt følgende retningslinjer for trygg rengjøring.

⚠ ADVARSEL: Slå Weber® gassgrillen av og vent til den er avkjølt før rengjøring.

Malte, emaljerte og plastoverflater

Bruk varmt såpevann til rengjøring av utvendige flater, skyll deretter med rent vann.

VIKTIG: Ikke benytt rengjøringsmidler som inneholder syre, white spirit eller xylen. Ikke bruk ovnsrens, skuremidler (rengjøringsmidler for kjøkken), rengjøringsmidler som inneholder sitrus eller skuresvamp på grillen.

INNVENDIG RENGJØRING AV GRILLEN

For å sørge for at grillen fungerer trygt og effektivt, er det viktig å fjerne alle rester og fett som kan ha samlet seg inne i grillen. Bruk følgende retningslinjer for trygg rengjøring.

Innsiden av lokket

Avflassing av fettrester ligner på avskallet maling. Tørk innsiden av lokket med tørkepapir for å hindre at fett bygges opp. Vask innsiden av lokket med varmt såpevann, skyll deretter med vann.

Grillboks-komponenter og brennerør

Du trenger: En stålbørste og en stiv plastskrape.

A) Skrap og børst grillristen med skrapen og børsten. Fjern grillristen og sett den tilside.

⚠ FORSIKTIG: Grillbørster bør regelmessig kontrolleres for løs bust og slitasje. Skift børsten hvis du finner løs bust på grillristene eller børsten. Weber anbefaler å kjøpe en ny grillbørste i rustfritt stål ved starten av hver vår.

⚠ FORSIKTIG: Ikke rengjør grillristen i en selvrensende ovn.

B) Børst vekk rester på brennerøret. Ikke forstør brenneråpningene (åpninger) langs brennerøret (1).
C) Når rengjøringen er ferdig, sett grillristen på plass igjen.

Grillboks

Vask innsiden av grillboksen med varmt såpevann, skyll deretter med vann.

BRUK AV TENNINGSSYSTEM

Tenningen lager en gnist i tenningselektrodesettet. Enten du utfører rutinemessig vedlikehold eller feilsøking på tenningsystemet, les følgende for å sørge for at tenningsystemet fungerer riktig.

⚠ ADVARSEL: Alle gasskontroller og tilførselsventiler skal stå i stillingen AV.

Hvis tenningen ikke tenner din Weber® gassgrillen, må du presisere hvor problemet oppstår: med gasstrømmen eller med tenningsystemet. Begynn med å forsøke å tenne brenneren med en fyrstikk. Se "TENNE BRENNER - tenne med en fyrstikk." Hvis du får tent med fyrstikk, ligger problemet et sted i tenningsystemet.

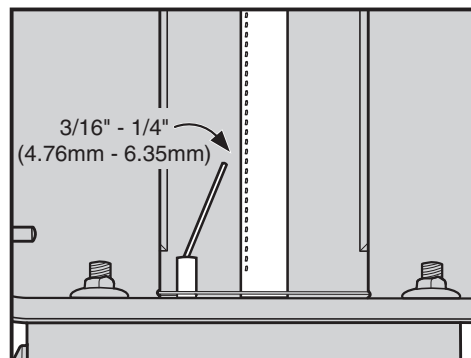
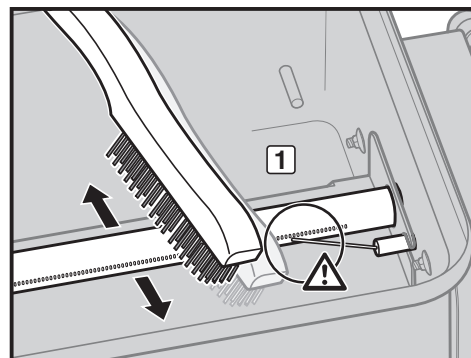
VEDLIKEHOLD AV SYSTEM FOR TRYKKNAPPTENNING

- Sjekk at tenningsknappen kan trykkes inn, klikker og går tilbake til utgangsstillingen.
- Kontroller at spissen av tenningselektroden er justert til riktig avstand fra hullene i brennerøret.

⚠ FARE

Pass på at spissen av tenningselektroden er justert til riktig avstand fra hullene i brennerøret. Hvis den ikke justeres riktig, kan gassen samle seg i grillen under tenning av grillen. Forsinket tenning av oppsamlet gass kan finne sted. Dette vil føre til en brann eller eksplosjon, noe som kan medføre alvorlige personskader eller død, så vel som skade på eiendom.

Hvis det elektroniske tenningsystemet ikke tenner, ta kontakt med Kundeservice i ditt område ved hjelp av kontaktinformasjonen på nettsiden vår. Logg på www.weber.com.



WEBER-STEPHEN PRODUCTS LLC
www.weber.com