



SUMMIT E-470 · S-470



Ladda ned gratis | Cratis nedlasting
Gratis download | Lataa ilmaiseksi

52580

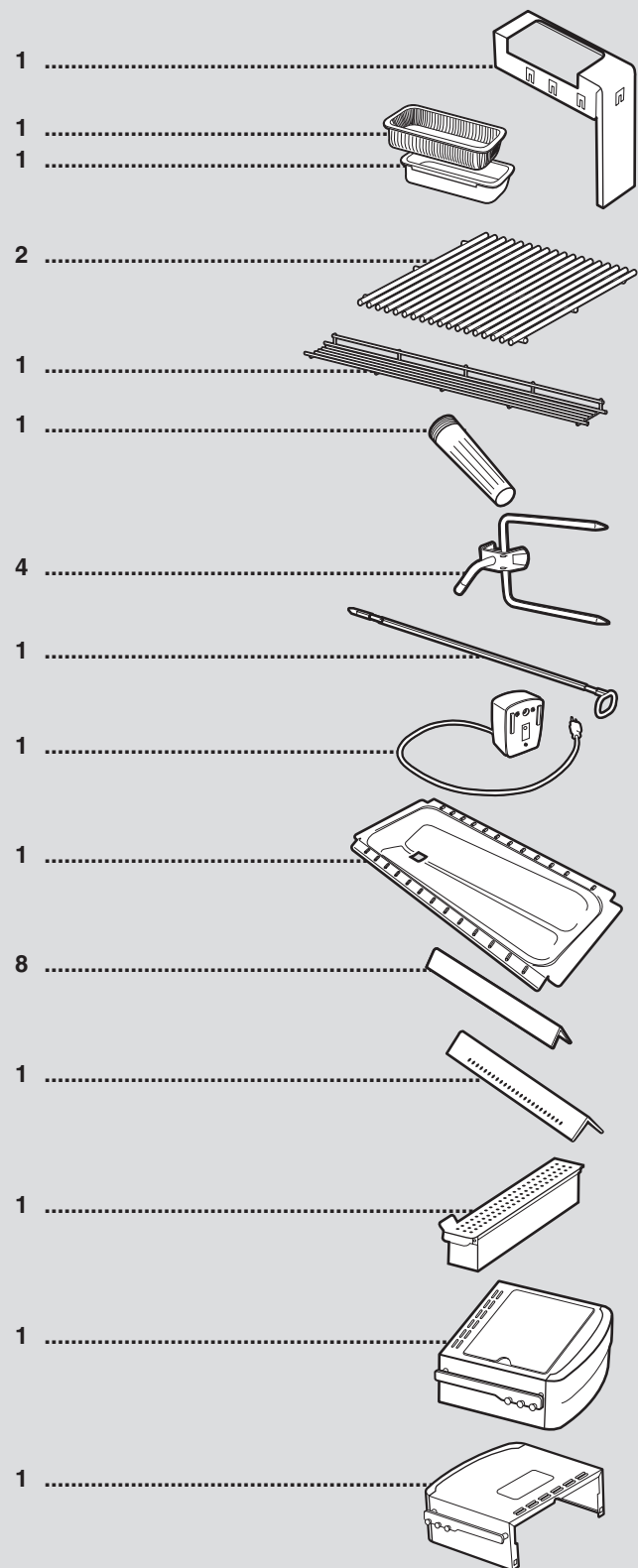
02/01/20

SV — SWEDISH
NO — NORWEGIAN
DA — DANISH
FI — FINNISH

LISTA ÖVER DELAR • OSALUETTELO • LISTE OVER DELE • DELELISTE

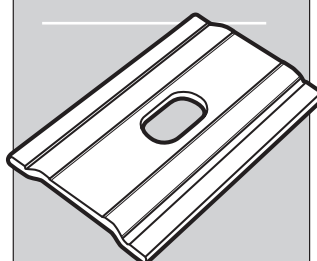
SV NO DA FI ET LV LT IS

MONTERINGSANVISNING • MONTERINGSINSTRUKSJONER • SAMLEVEJLEDNING • KOKOAMISOHJEET



Monteringsdelar:
Skruer:
Skruer og
spændeskiver:
Varusteet:

Verktøy - 1
Nøkkel - 1
Skruenøgle - 1
Mutteriavain - 1



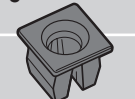
Fäste - 4
Brakett - 4
Beslag - 4
Kiinnike - 4



Silver sexkantsbult - 4
Sølv sekskantbolt - 4
Sølv sekskantbolt - 4
Kirkas kuusioruuvi - 4



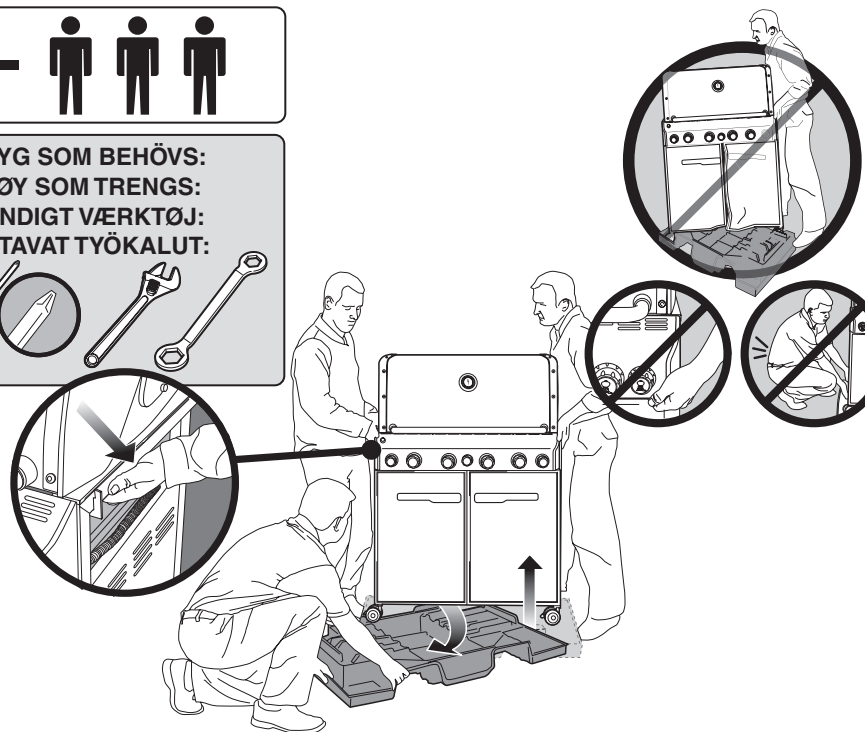
Skruv - 3
Skruer - 3
Skruer - 3
Ruuvi - 3



Plastplugg - 3
Plastplugg - 3
Plaststik - 3
Muovitulppa - 3

3-

VERKTØY SOM BEHØVS:
VERKTØY SOM TRENGS:
NØDVENDIGT VÆRKTØJ:
TARVITTAVAT TYÖKALUT:



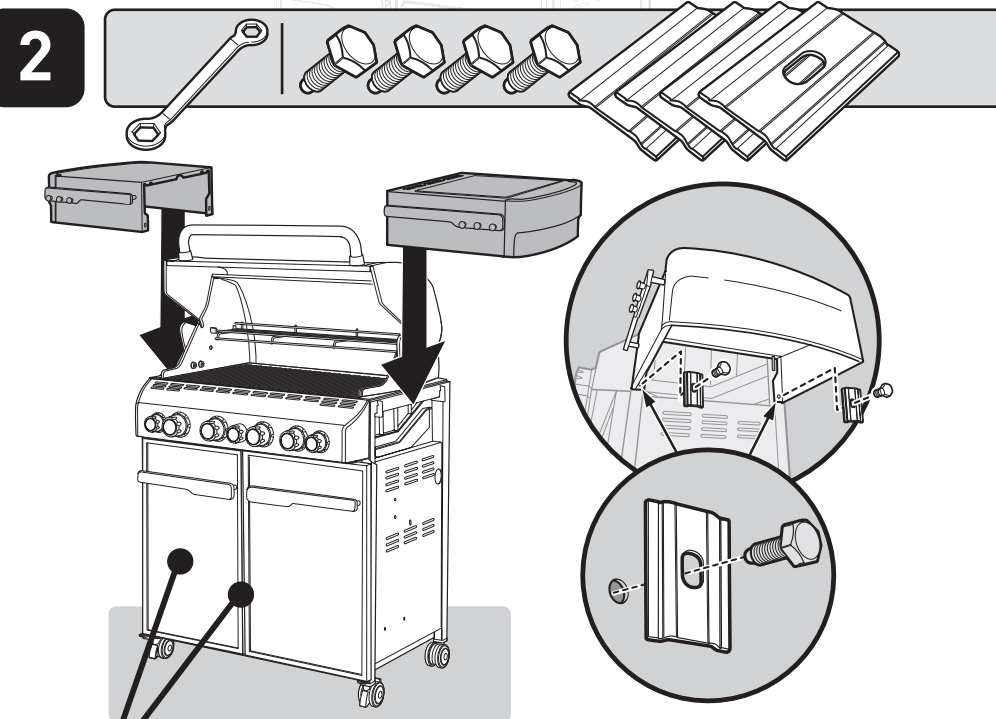
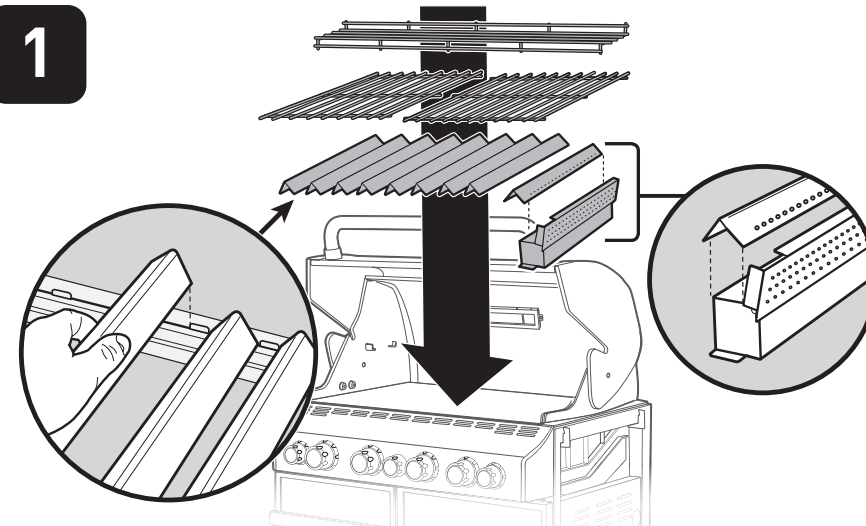
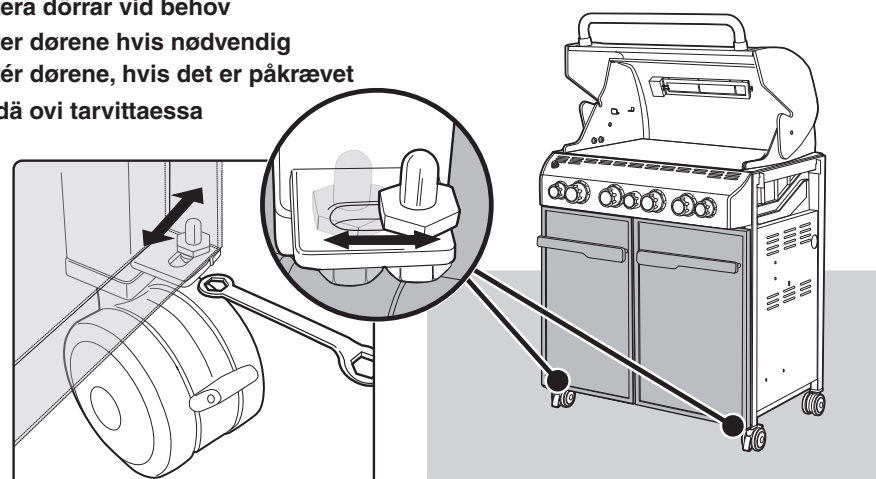
⚠ VIKTIGT: MONTERA GRILLEN PÅ EN PLAN OCH VÅGRÄT YTA FÖR ATT KUNNA RIKTA UPP DÖRRAR OCH RAM RÄTT.

⚠ VIKTIG: SETT SAMMEN GRILLEN PÅ ET FLATT OG JEVNT UNDERLAG, FOR Å FÅ RETTET INN RAMMEN OG DØRENE.

⚠ VIGTIGT: SAML GRILLEN PÅ EN FLAD OG HELT PLAN OVERFLADE, SÅ DØRE OG RAMMER FLUGTER KORREKT.

⚠ TÄRKEÄÄ: KOKOA GRILLI TASAISILLA JA VAAKASUORALLA ALUSTALLA, JOTTA SAAT RUNGON JA OVET KOHDISTETTUA OIKEIN.

- Justera dörrar vid behov
- Juster dørene hvis nødvendig
- Justér dørene, hvis det er påkrævet
- Säädä ovi tarvittaessa



Avlägsna skyddsfilmen från den rostfria ytan innan grillen används.

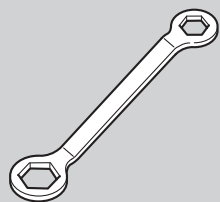
Du må fjerne beskyttelsesfolien fra den rustfrie overflaten før du bruker grillen.

Fjern beskyttelsesfilmen fra overfladerne af rustfrit stål, før brug af grillen.

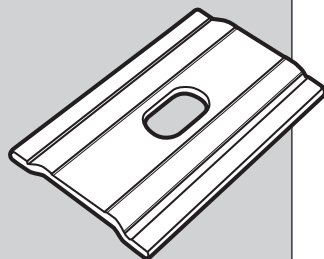
Ennen grillin käyttämistä irrota suojakalvo ruostumattomalta teräspinnalta.



Monteringsdelar:
Skruer:
Skruer og
spændeskiver:
Varusteet:



Verktøy - 1
Nøkkel - 1
Skruenøgle - 1
Mutteriavain - 1



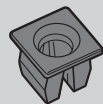
Fäste - 4
Brakett - 4
Beslag - 4
Kiinnike - 4



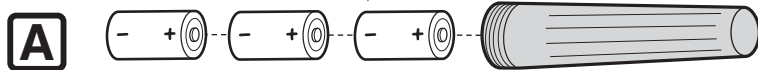
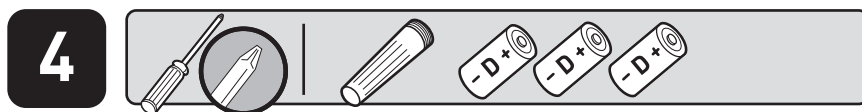
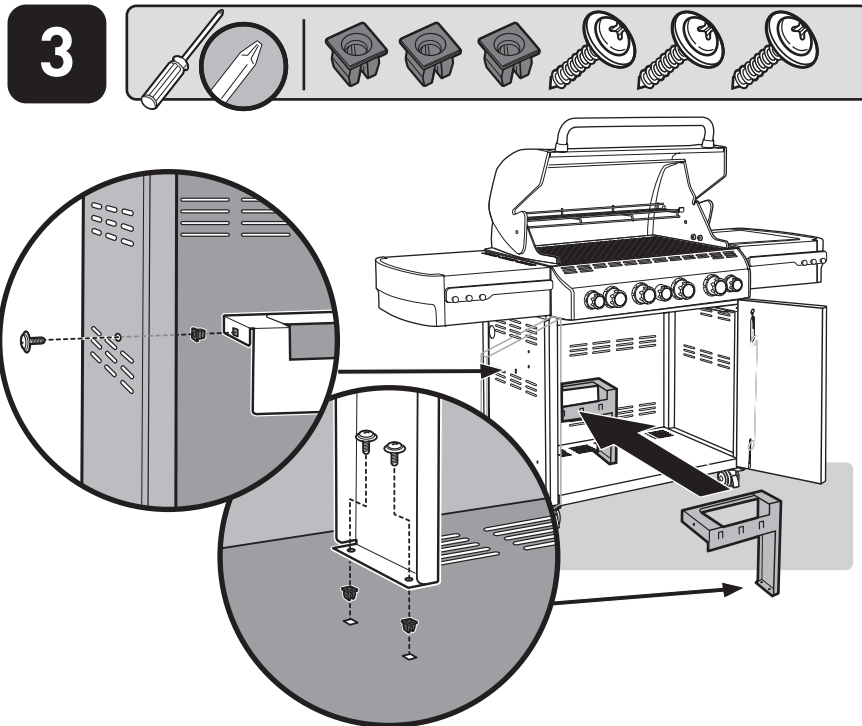
Silver sexkantsbult - 4
Sølv sekskantbolt - 4
Sølv sekskantbolt - 4
Kirkas kuusioruuvi - 4



Skruv - 3
Skruer - 3
Skruer - 3
Ruuvi - 3



Plastplugg - 3
Plastplugg - 3
Plaststik - 3
Muovitulppa - 3

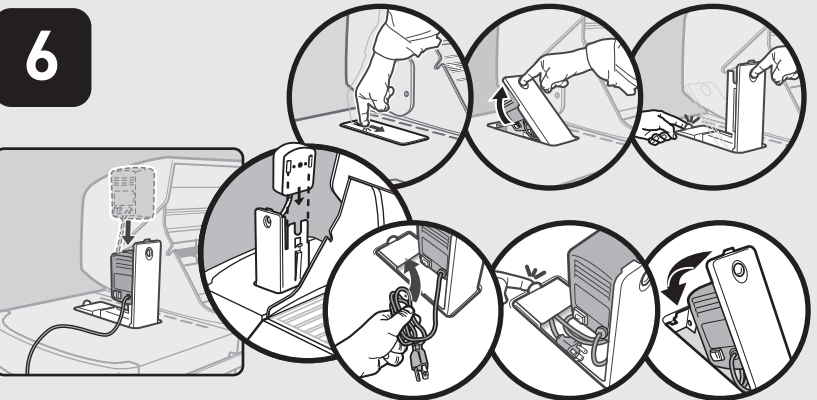
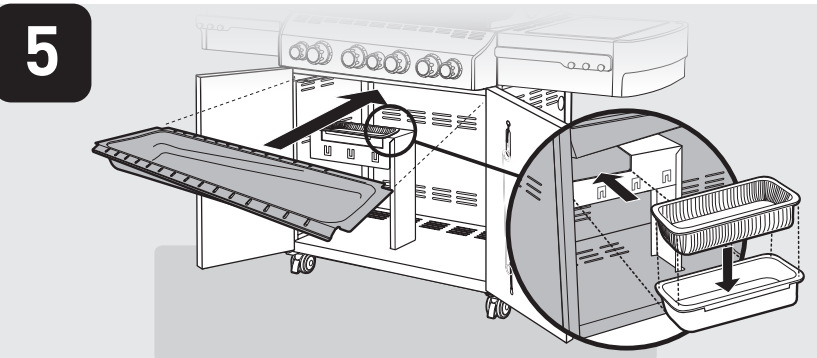
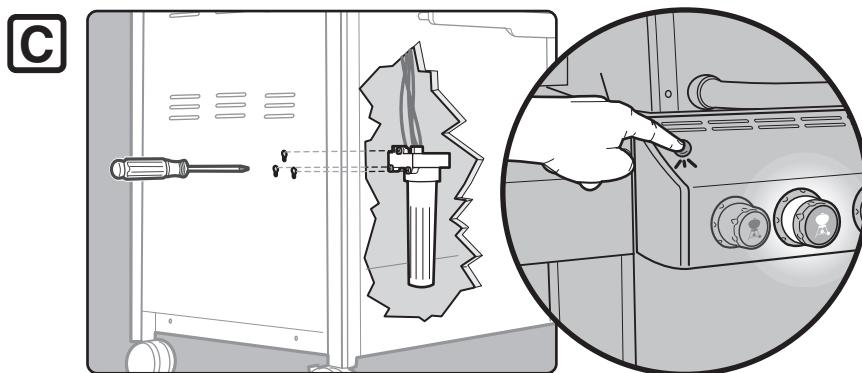
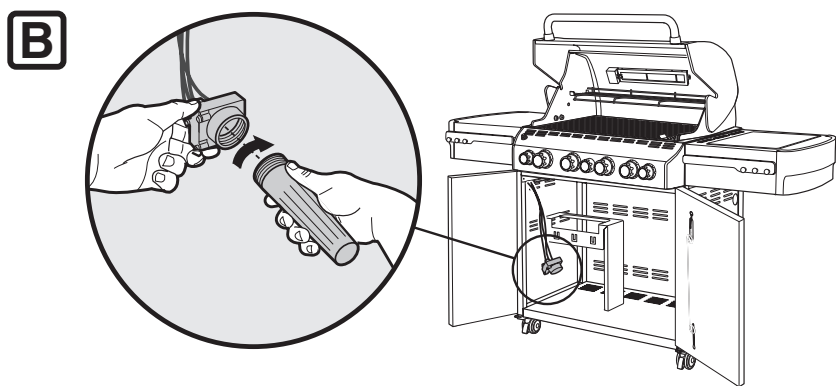


Kräver 3 st alkaliska batterier av typ "D" (ingår). Använd endast alkaliska batterier. Blanda inte nya och gamla batterier eller olika batterityper (standard, alkaliska eller laddningsbara).

Trenger 3 "D" alkaliske batterier (inkludert). Bruk bare alkaliske batterier. Gamle eller nye batterier, eller forskjellige typer batterier må ikke blandes (standard, alkaliske eller oppladbare).

Der skal bruges 3 stk. "D" batterier (medfølger). Brug kun alkaline batterier. Bland ikke gamle eller nye batterier eller forskellige typer batterier (almindelige, alkaline eller genopladelige).

Tarvitsee 3 LR20 -alkaliparistoa (mukana). Käytä ainoastaan alkaliparistoja. Älä käytä sekaisin vanhoja ja uusia paristoja tai eri tyyppisiä paristoja (tavallisia paristoja, alkaliparistoja tai ladattavia paristoja).

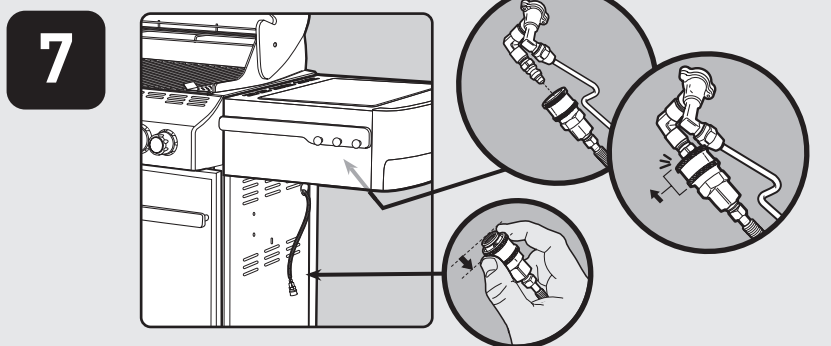
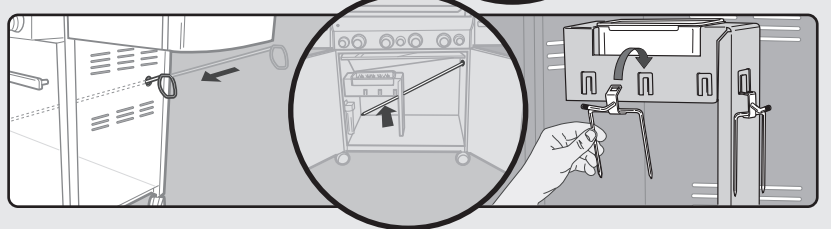
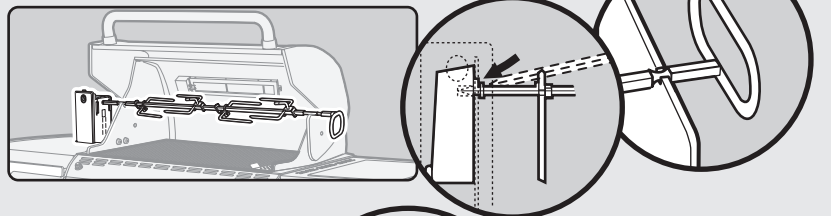
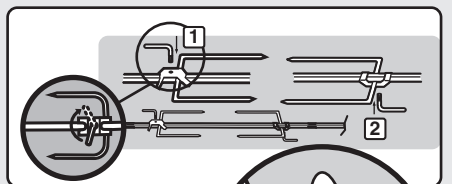


Se handboken för kompletta instruktioner om indragbart roterande grillspett.

Se Brukermanualen for fullstendige instruksjoner om tilbaketrekking rotisserie.

Se brugervejledningen for at få komplet vejledning til rotisseri med tilbagetrækning.

Katso taitettavan vartaan kattavat ohjeet omistajan oppaasta.

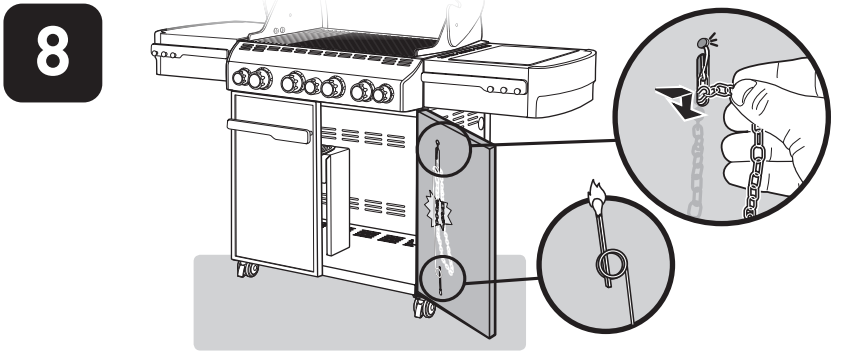


Se bruksanvisningen för kompletta gasinstruktioner.

Se i brukerhåndboken om fullstendige gassinstruksjoner.

Se brugervejledningen for at få komplet vejledning angående gas.

Katso kattavat kaasuhjeet omistajan oppaasta.



Weber-Stephen Products LLC
www.weber.com

© 2019 Designed and engineered by Weber-Stephen Products LLC,
1415 S. Roselle Road, Palatine, Illinois 60067 USA.



SUMMIT E-470 · S-470



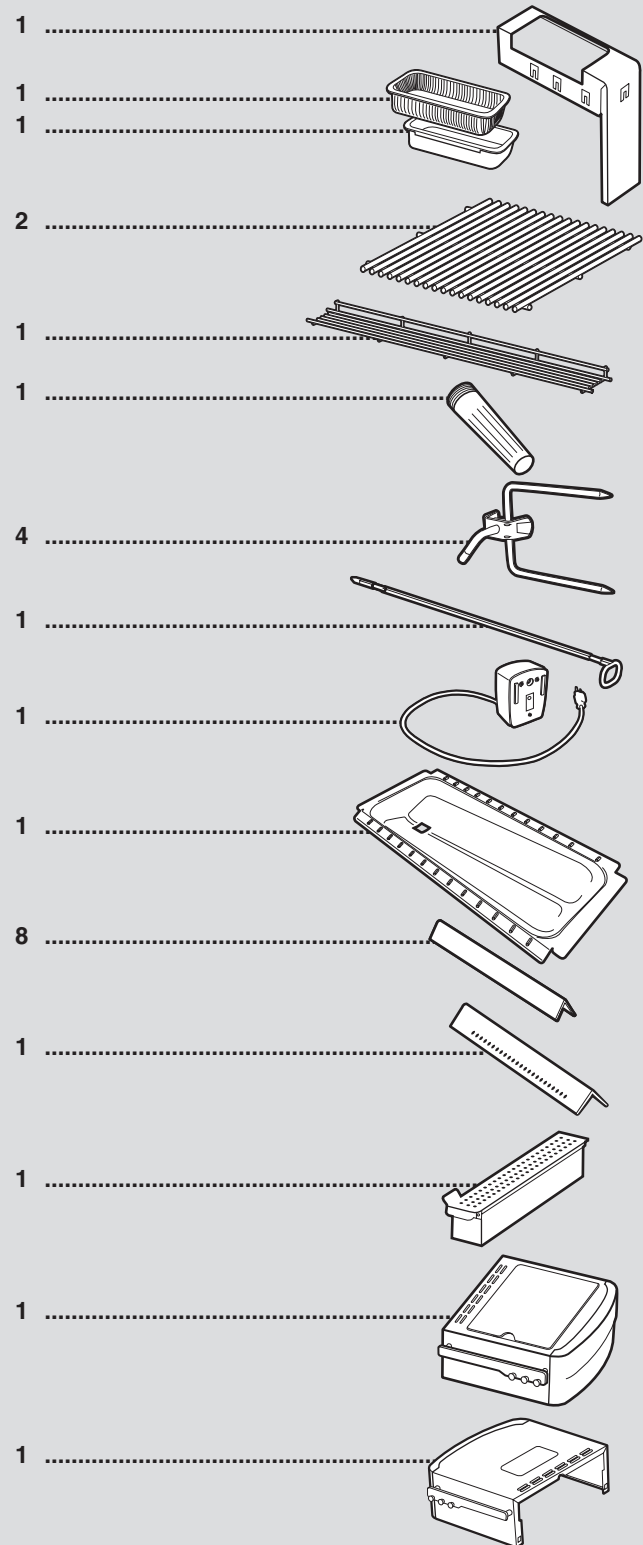
Tasuta Allalaadimine | Bezmaksas lejupielāde
Atsisiūsti nemokamai | Ūkeypis nīdurhal

52580

02/01/20

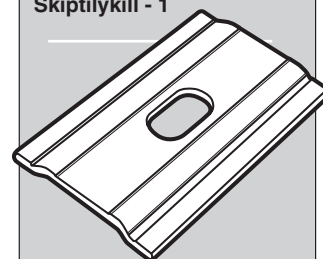
ET — ESTONIAN
LV — LATVIAN
LT — LITHUANIAN
IS — ICELANDIC

DETAILID • DETALŪ SARAKSTS • DALIŪ SARAŠAS • HLUTALISTI



Kinnitusvahendid
ja tōōriistad:
Metāla
daļas:
Įrankiai ir įranga:
Jārnvara:

Mutrivōti - 1
Uzgriežņu atslēga - 1
Veržliaraktis - 1
Skiptilykill - 1



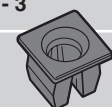
Klamber - 4
Skava - 4
Rēmēlis - 4
Festing - 4



Hōbedane
kuuskantpolt - 4
Sudrabaina
sešstūrveida skrūve - 4
Sidabrinis
šešiakampis varžtas - 4
Silfurlitađur sexkanta
bolti - 4



Kruvi - 3
Skrūve - 3
Varžtas - 3
Skrūfa - 3

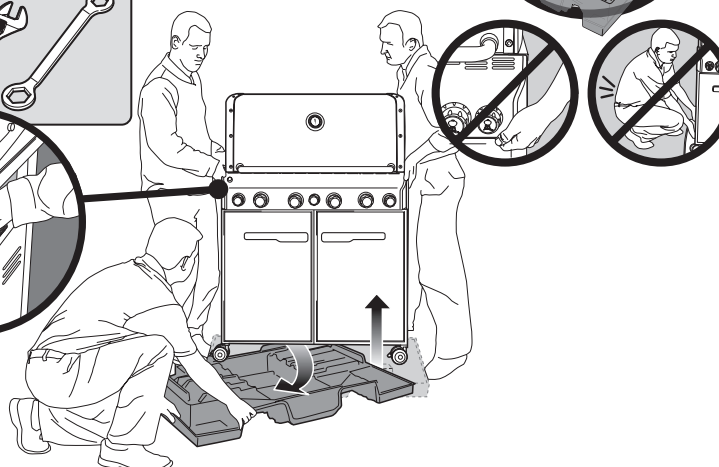
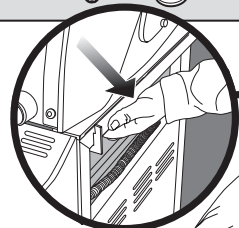


Plastkork - 3
Plastmasas aizbāznis - 3
Plastikinis kištukas - 3
Plasttappi - 3

MONTAAŽIJUHISED • MONTĀŽAS NORĀDĪJUMI • SURINKIMO INSTRUKCIJA • SAMSETNINGARLEIÐBEININGAR

3-

VAJAMINEVAD TŌŌRIISTAD:
NEPIECIEŠAMIE
INSTRUMENTI:
REIKALINGI ĮRANKIAI:
VERKĖĖRI SEM PARĖ:



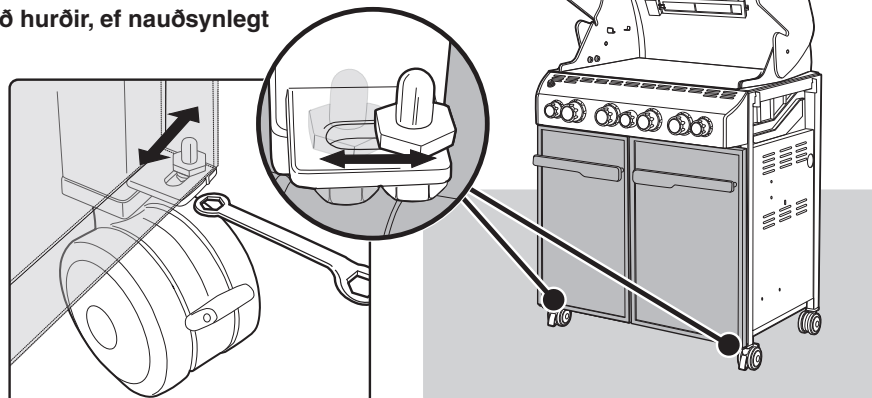
⚠ TĀHTIS: RAAMI JA USTE KORRALIKUKS JOONDAMISEKS
MONTEERIGE GRILL KOKKU TASASEL JA LOODIS PINNĀL.

⚠ SVARĪGI: LAI PAREIZI SALĀGOTU RĀMI UN DURTIŅAS, UZSTĀDIET GRILLU
UZ LĪDZENAS UN TAISNAS VIRSMAS.

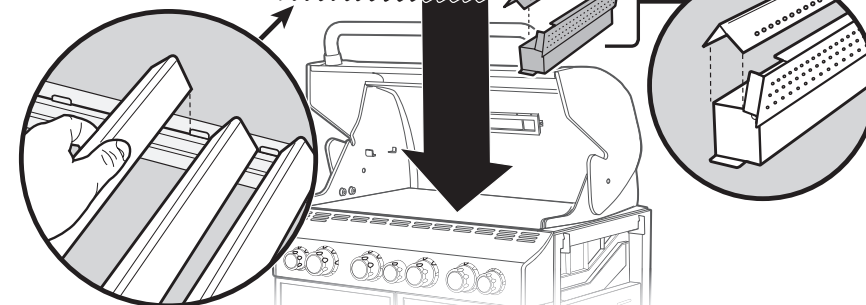
⚠ SVARBU: KEPSNINĒ SURINKITE ANT LYGAUS IR PLOKŠČIO
PAVIRŠIAUS, KAD TINKAMAI IŠLYGIUOTUMĒTE RĒMĀ IR DURELES.

⚠ MIKILVĒGT: TIL AĢ JAFNA GRINDINA OG HURĢIRNAR, SETJĪĢ GRILLĪĢ
SAMAN Ā FLŌTU OG JŌFŅU YFIRBORĢI.

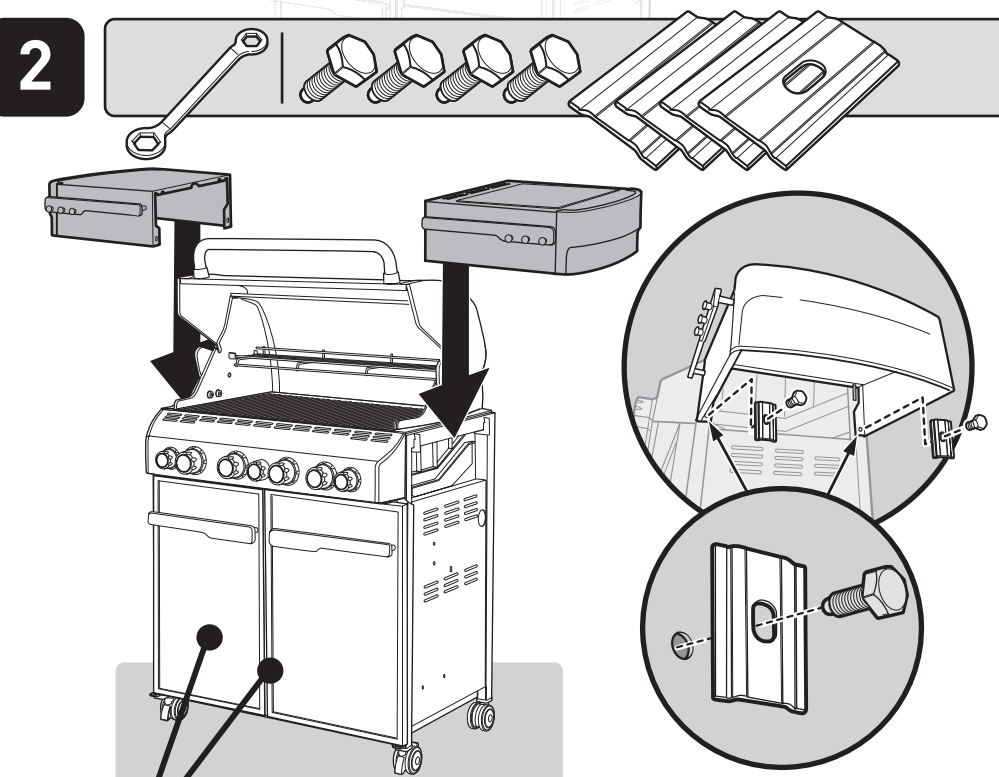
- Vajaduse korral reguleerige uksi
- Noregulējiet durtiņas pēc nepieciešamības
- Jeigu reikia, sureguliuokite dureles
- Stiliđ hurđir, ef nauđsynlegt



1



2



Enne grilli kasutamist eemaldage roostevabast terasest
pindadelt kaitsekile.

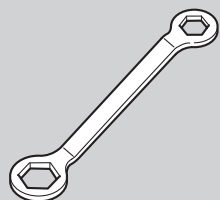
Pirms lietojat grilu, noņemiet aizsargplēvi no nerūsošā
tērauda virsmas.

Prieš naudodami kepsninę, nuo jos plieninio paviršiaus
nuplęskite apsauginę juostelę.

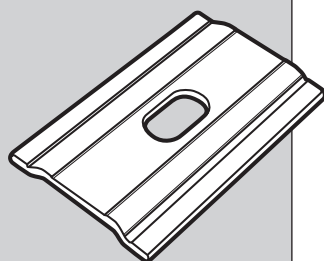
Fjarlęgiđ hlįfđarfilmuna af ryđfría yfirborđinu áđur en grilliđ er
notađ.



Kinnitusvahendid
ja tööriistad:
Metāla
daļas:
Irankiai ir įranga:
Jārnvara:



Mutrivõti - 1
Uzgriežņu atslēga - 1
Veržliaraktis - 1
Skiptilykill - 1



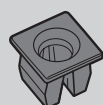
Klamber - 4
Skava - 4
Rēmelis - 4
Festing - 4



Hõbedane
kuuskantpolt - 4
Sudrabaina
sešstūrveida skrūve - 4
Sidabrinis
šešiakampis varžtas - 4
Silfurlietaður
sexkanta
bolti - 4

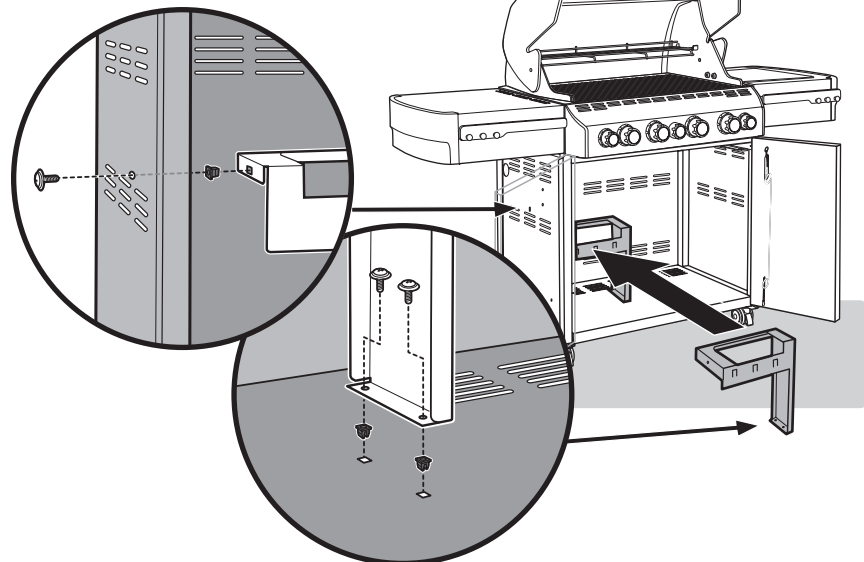
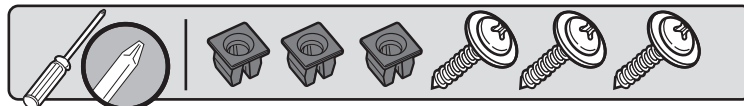


Kruvi - 3
Skrūve - 3
Varžtas - 3
Skrūfa - 3

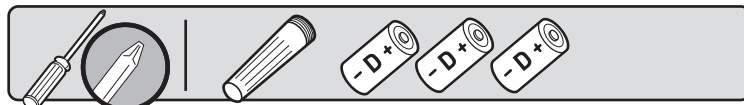


Plastkork - 3
Plastmasas aizbāznis - 3
Plastikinis kištukas - 3
Plasttappi - 3

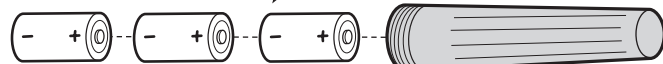
3



4



A



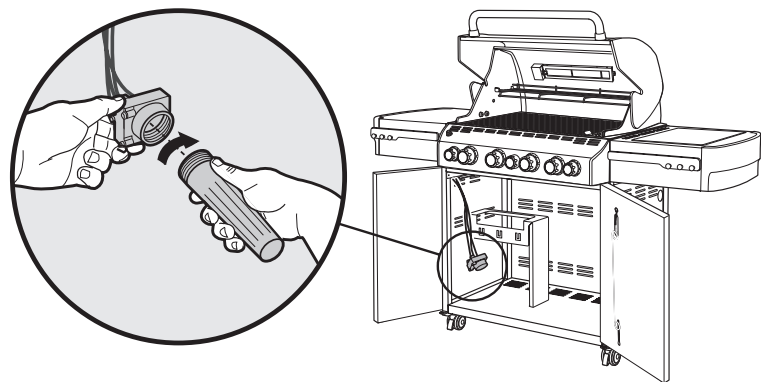
Valgusti t00tab 3 "D" leelispatareiga (on kaasas). Kasutage ainult leelispatareisid. Arge kasutage korraga vanu ja uusi v0i erinevat t00pi patareisid (tavalisi, laetavaid v0i leelispatareisid).

Nepieciešamas 3 "D" sārnu baterijas (iekļautas). Izmantojiet tikai sārnu baterijas. Nelietojiet vienlaicīgi lietotas un jaunas baterijas vai dažāda veida baterijas (standartini, sārnu vai lādējamas).

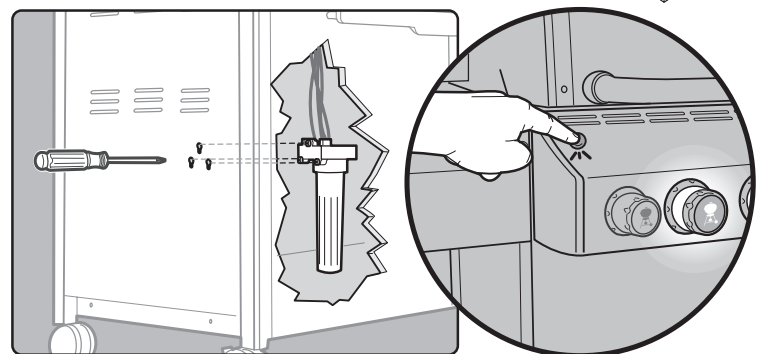
Reikia trijų 3 D tipo šarminių baterijų (pridedamos). Naudokite tik šarmines baterijas. Vienu metu nenaudokite senų ir naujų baterijų arba skirtingų tipų baterijų (standartinių, šarminių ar pakartotinai įkraunamų).

Parī 3 "D" alkaline rafhl00dur (fylgjr me0). Notādu a0eins alkaline rafhl00dur. Ekki blanda saman g0mlum og n0jum rafhl00dum e0a rafhl00dum af mismunandi ger0 (sta0al, alkaline e0a endurhla0anlegar).

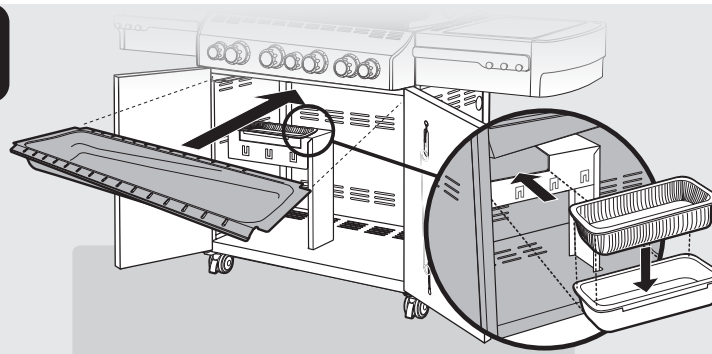
B



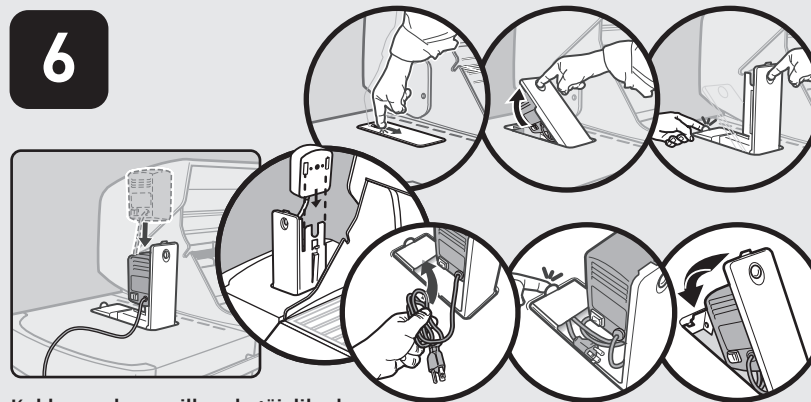
C



5



6

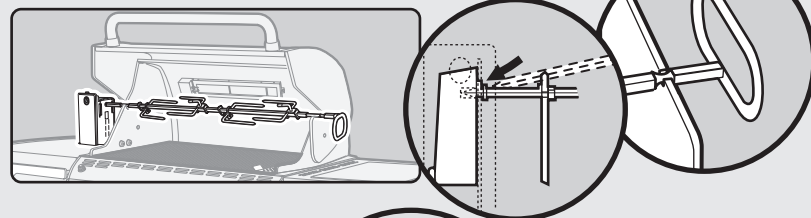
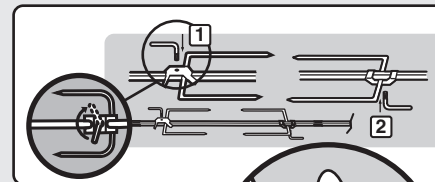


Kokkupandava grillvarda t00elikud juhised leiate Kasutusjuhendist.

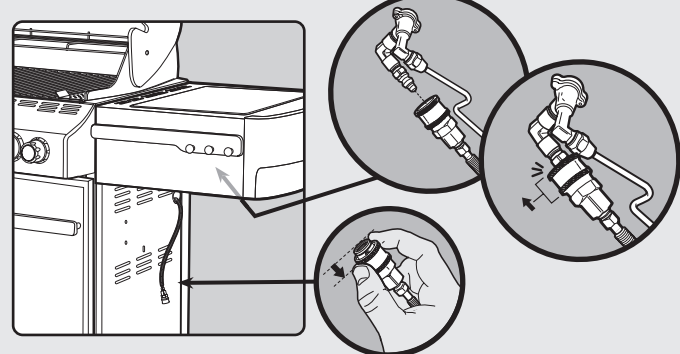
Pilnus nor0dījumus par ievēlamā rotējošā iesma darbību skatiet īpašnieka rokasgrāmatā.

Visu nuimamos šašlykinēs instrukciju ieskokite vartotojo vadove.

Sjā handb0kina fyrir nau0synlegar lei0beiningar um notkun grillteinsins.



7



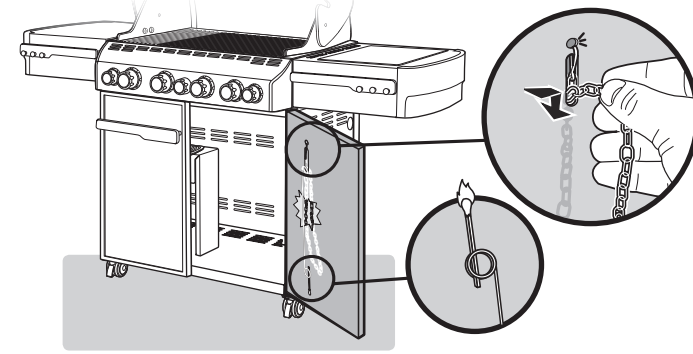
Gaasiseadme t00elikud juhised leiate kasutusjuhendist.

Pilnigus nor0dījumus attiecībā uz gāzi skatīt īpašnieka rokasgrāmatā.

Jeī reikia pilnu instrukciju apie duj0 instalacijā, žr. naudojimo knygelėje.

N0kvēmar lei0beiningar um gas eru ī notandahandb0kinni.

8



Weber-Stephen Products LLC
www.weber.com

© 2019 Designed and engineered by Weber-Stephen Products LLC,
1415 S. Roselle Road, Palatine, Illinois 60067 USA.