



O2

ART.NR. 117221

NO

BRUKER- OG MONTERINGSVEILEDNING

Romventilator O2

SV

BRUKS- OCH MONTERINGSANVISNING

Rumsventilator O2

FI

KÄYTTÖ -JA ASENNUSOHJE

Huoneen tuuletin O2

EN

USER AND INSTALLATION MANUAL

Single room ventilator O2

NO

Innhold

1.	Sikkerhetskrav.....	4
2.	Sikkerhetsforskrifter for montering og bruk.....	5
3.	Formål.....	5
4.	Innholdet i leveransen.....	5
5.	Tekniske data.....	6
6.	Målskisse.....	6
7.	Produktbeskrivelse.....	7
8.	Enhetens design.....	7
9.	Montering og oppsett.....	8
10.	Vedlikehold.....	11
11.	Feilsøking.....	12
12.	Bestemmelser vedrørende oppbevaring og transport.....	12
13.	Samsvarserklæring C.E.....	13

SV

Innehåll

1.	Säkerhetskrav.....	14
2.	Säkerhetsanvisningar för montering och användning.....	15
3.	Ändamål.....	15
4.	Innehållet i leveransen.....	15
5.	Tekniska data.....	16
6.	Måttskiss.....	16
7.	Produktbeskrivning.....	17
8.	Enhetens design.....	17
9.	Montering och uppställning.....	18
10.	Underhåll.....	21
11.	Felsökning.....	22
12.	Bestämmelser om förvaring och transport.....	22
13.	CE-försäkran om överensstämmelse.....	23

FI**Sisällys**

1.	Turvallisuusvaatimukset	24
2.	Asennusta ja käyttöä koskevat turvallisuusmääräykset	25
3.	Käyttötarkoitus	25
4.	Toimitussisältö	25
5.	Tekniset tiedot	26
6.	Mittakaaviot	26
7.	Tuotekuvaus	27
8.	Yksikön rakenne	27
9.	Asennus ja käyttöönotto	28
10.	Huolto	31
11.	Vianetsintä	32
12.	Säilytystä ja kuljetusta koskevat määräykset	32
13.	EY-vaatimustenmukaisuusvakuutus	33

EN**Contents**

1.	Safety requirements	34
2.	Unit mounting and operation safety precautions	35
3.	Purpose	35
4.	Delivery set	35
5.	Technical data	36
6.	Overall dimensions	36
7.	Product description	37
8.	Unit design	37
9.	Installation and setup	38
10.	Maintenance	41
11.	Troubleshooting	42
12.	Storage and transportation regulations	42
13.	CE Declaration of conformity	43



1. SIKKERHETSKRAV

- Les brukerveiledningen nøye før enheten monteres og tas i bruk.
- Sørg for at alle krav i brukerveiledningen og bestemmelser i alle gjeldende lokale og nasjonale byggforskrifter, elektriske og tekniske standarder er oppfylt.
- Advarslene i denne brukerveiledningen må følges nøye, da de omfatter viktig informasjon om personsikkerhet.
- Manglende overholdelse av regler og sikkerhetsforskrifter i denne brukerveiledningen kan medføre personskade eller skade på enheten.
- Les veiledningen nøye og ta vare på den gjennom hele enhetens levetid.
- Hvis enheten overdras til andre, må brukerveiledningen også følge med til den nye eieren.

Brukerveiledningen, som omfatter tekniske opplysninger, bruksanvisning og tekniske spesifikasjoner, gjelder

installasjon og montering av romventilatoren O2 (heretter kalt "enheten").



FARE! Når et tekstfelt har denne fargen, betyr det at livstruende eller alvorlig personskade kan bli konsekvensen hvis ikke instruksene følges.



ADVARSEL! Når et tekstfelt har denne fargen, betyr det at materiell skade kan bli konsekvensen hvis ikke instruksene følges.



FORSIKTIG! Når et tekstfelt har denne fargen, betyr det at dårlig utnyttelsesgrad eller driftstekniske ulemper for produktet kan bli konsekvensen hvis ikke instruksene følges.



INFO! Når et tekstfelt har denne fargen, betyr det at det inneholder viktig

Dette apparatet kan brukes av barn over åtte år og av personer med nedsatt sansevne eller fysisk eller psykisk funksjonsevne, eller personer med manglende erfaring eller kunnskap, hvis de får instruksjoner om sikker bruk av apparatet eller tilsyn som sikrer sikker bruk, og hvis de er klar over risikoen.

Produktet skal ikke brukes av barn. Barn skal ikke leke med apparatet. Barn skal ikke utføre rengjøring eller vedlikehold uten tilsyn.

Våre produkter er i kontinuerlig utvikling og vi forbeholder oss derfor retten til endringer.

Vi tar også forbehold om eventuelle trykkfeil som måtte oppstå.



For dette produkt gjelder reklamasjonsrett i henhold til gjeldende salgsbetingelser – forutsatt at produktet er riktig brukt og vedlikeholdt. Filter er forbruksmateriell.

Symbolet på produktet viser at dette produktet ikke må behandles som husholdningsavfall. Det skal derimot bringes til et mottak for resirkulering av elektrisk og elektronisk utstyr. Ved å sørge for korrekt avhending av apparatet, vil du bidra til å forebygge de negative konsekvensene for miljø og helse som gal håndtering kan medføre. For nærmere informasjon om resirkulering av dette produktet, vennligst kontakt kommunen, renovasjonsselskapet eller forretningen der du anskaffet det.

Reklamasjon som skyldes feilaktig eller mangelfull montering rettes til det ansvarlige monteringsfirmaet. Reklamasjonsretten kan bortfalle ved feilaktig bruk eller grov forsømmelse av vedlikeholdet av anlegget.

2. Sikkerhetsforskrifter for montering og bruk

- Koble enheten fra strømforsyningen før alt monteringsarbeid og ved vedlikeholdsarbeid.
- Endring av lengde på strømkabel kan kun utføres av autorisert elektriker.
- Sjekk at strømkabel er uskadet. Unngå at den bendes eller at den kommer i klem, f.eks. under møbler.
- Ikke legg enhetens strømkabel i nærheten av varmeutstyr.
- Vær forsiktig ved utpakking av enheten.
- Ikke bruk enheten utenfor temperaturområdet som er angitt i brukerveiledningen.
- Ikke bruk enheten i kjemisk aggressive eller eksplosive omgivelser.
- Ikke ta på enhetens betjeningsorganer, eller utfør montering- og vedlikeholdsarbeid med våte hender.
- Følg sikkerhetsforskriftene for bruk av elektroverktøy under montering av enheten.
- Ikke vask enheten med vann. Beskytt de elektriske delene mot vanninntrengning.
- Ikke lagre eksplosive eller veldig brennbare substanser i nærheten av enheten.
- Hvis enheten avgir unormal lyd, lukt eller røyk koble den fra strømmettet umiddelbart og kontakt forhandler.
- Ikke åpne enheten under drift.
- Ikke rett luftstrømmen mot åpen flamme eller antennbare kilder.
- Ikke blokker luftstrømmen under drift.
- Ved kontinuerlig drift sjekk montering jevnlig.
- Unngå belastning på/mot enheten.
- Bruk enheten kun for tiltenkt formål.

3. Formål

Enheden er utviklet for kontinuerlig mekanisk utskifting av luft i enkeltrom i hus, leiligheter og næringsbygg. Enheden er utstyrt med en varmegjenvinner som leverer frisk og filtrert luft som er varmet opp med varme gjen-vunnet fra avtrekksluften. Enheden er beregnet for montering gjennom vegg.



FARE! Enheten må monteres på et sted der barn ikke kan komme til uten tilsyn fra voksne.

Enheden er klassifisert for kontinuerlig drift. Transportert luft må ikke inneholde brennbare eller eksplosive blandinger, kjemikaliedamp, klebrige stoffer, fiberholdige materialer, grove støv-, sot- og oljepartikler eller miljøer der det kan dannes farlige stoffer (giftige stoffer, støv eller sykdomsfremkallende bakterier).



FORSIKTIG! Slå av enheten hvis lufttemperaturen ligger utenfor temperaturområdet som er angitt under tekniske data.

4. Innholdet i leveransen

Navn	Antall
Innvendig vifte m/motor og strømledning	1 stk.
Gjennomføring m/varmegjenvinner	1 stk.
Utvendig kappe	1 stk.
Styreklær (isopor)	8 stk.
Skumgummipakning for vifteenhet	1 stk.
Brukerveiledning	1 stk.
Skruesett	1 stk.
Emballasje	1 stk.

5. Tekniske data

Enheten er beregnet for innendørs bruk ved temperatur -15 °C opp til +50 °C og relativ fuktighet opp til 97 %. Enheten er klassifisert med beskyttelsesklasse II og skal ikke jordes. Tetthetsklasse er IP24.

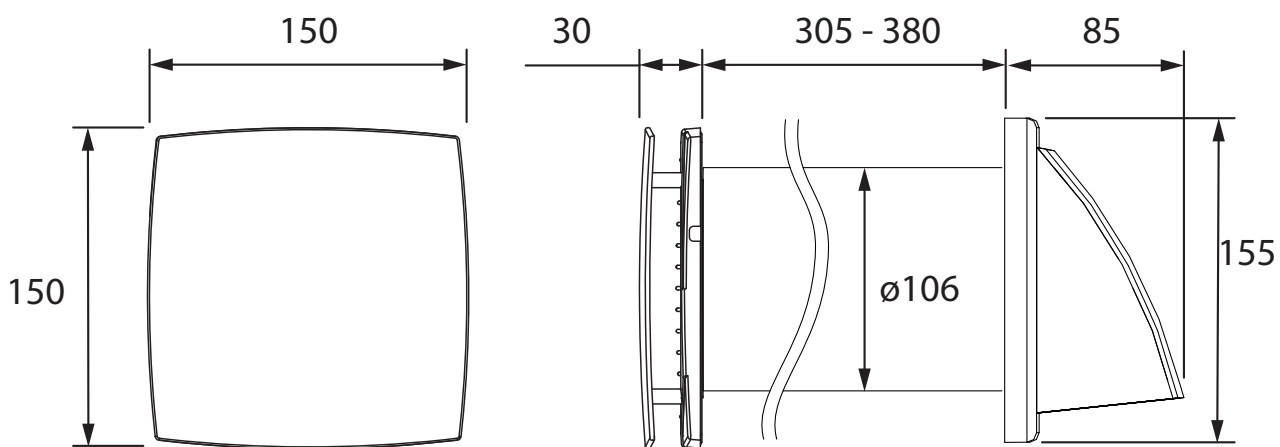
Hastighet	I	II
Luftmengde (m ³ /h)*	15	20
Lydtrykk Lp(A) 3m	27	31
Lydeffekt Lv(A)	45	48
Effektforbruk (W)	1,5	2,0
Strøm (A)	0,032	0,034
Spenning (V/50-60Hz)	1-230V	
Filter	G3	
Lyddemping D _{n,e,w} (C;Ctr)	36 (-1;-3)	
Tetthetsklasse	IP 24	
Driftstemperatur	-15°C til + 50°C	
Veggtykkelse	305 - 380 mm	

* Viftens maksimale kapasitet er 40 m³/h. Da denne skifter luftretning annenhver gang så angis luftmengde iht dette, dvs. halvparten.



ADVARSEL! De nominelle elektriske parametrene er angitt på typeskiltet. Det er forbudt å endre de innvendige koblingene – det gjør garantien ugyldig.

6. Målskisse



Kanalen er 380 mm, men den kan kappes til min. 305 mm.

7. Produktbeskrivelse

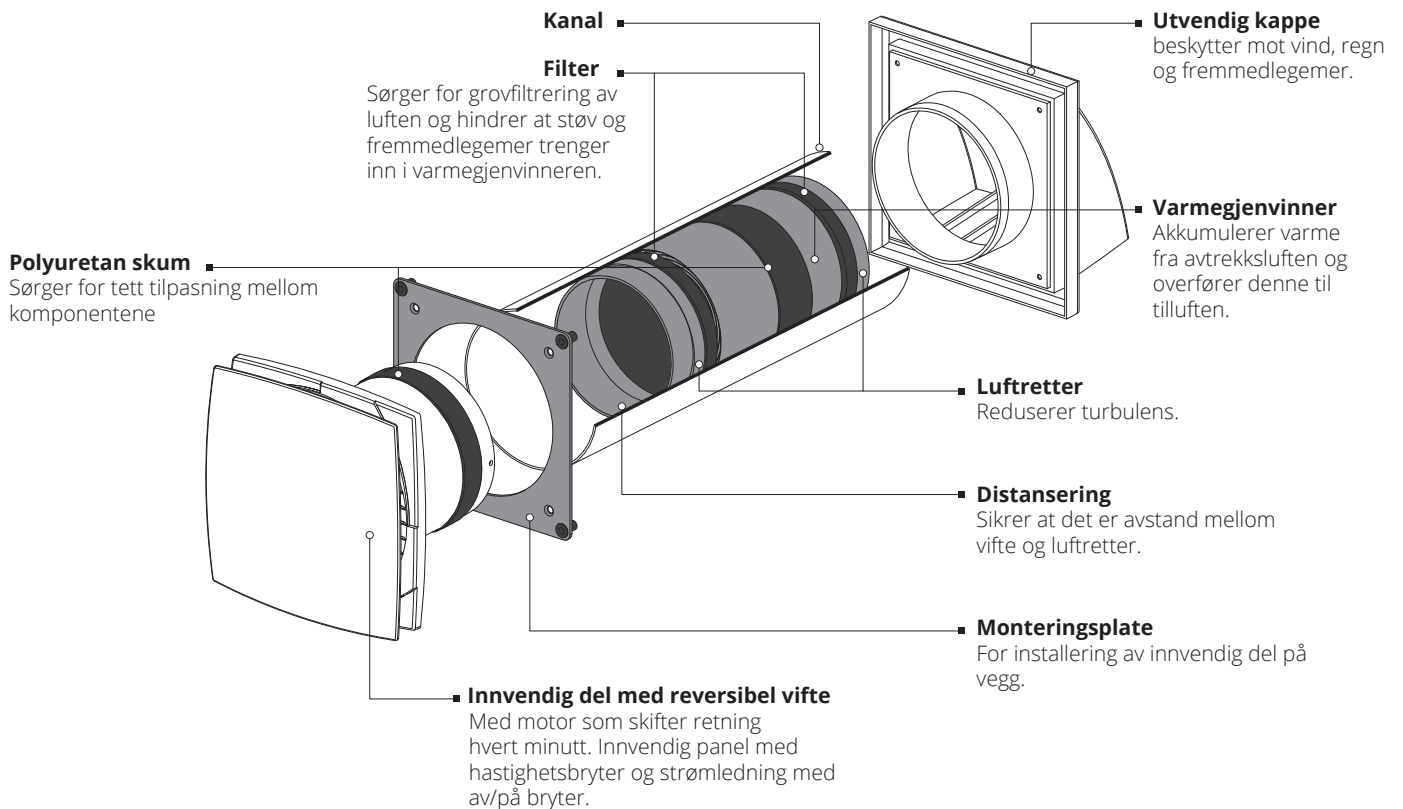
Romventilatoren består av en kanal, en vifteenhet og en utvendig kappe.

To filtre, en keramisk varmegjenvinner, en distansering og to luftrettere er installert i kanalen. Filtrene sørger for grovfiltrering av luften og hindrer at støv og fremmedlegemer trenger inn i varmegjenvinneren.

Varmegjenvinneren akkumulerer varme fra avtrekksluften og overfører denne til tilluften. Varmegjenvinneren er isolert med et spesialdesignet materiale.

Vifteenheten installeres innvendig i rommet. Kappen installeres på utsiden av veggen. Denne beskytter mot vind, regn og fremmedlegemer.

8. Enhetens design

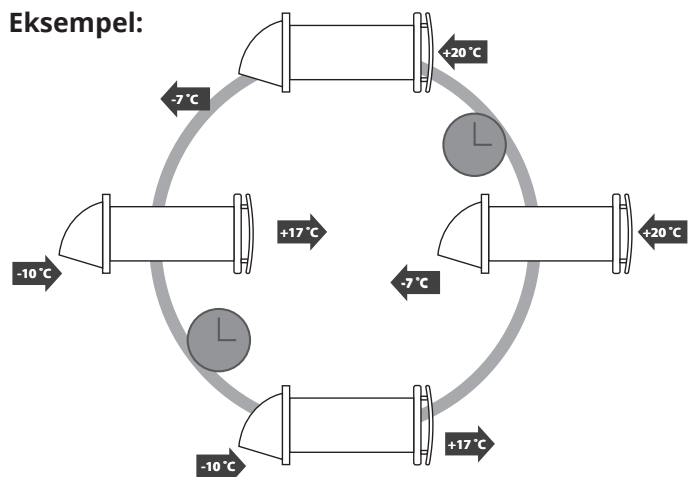


Romventilatoren går i to sykluser a 1 minutt.

Syklus 1, avtrekk: Varm brukt luft filtreres og trekkes ut gjennom gjennom varmegjenvinneren som varmes opp. Etter 1 minutt når gjenvinneren er varmet opp skifter viften retning til tilluft.

Syklus 2, tilluft: Frisk tilluft trekkes inn og filtreres før den går gjennom varmegjenvinneren hvor den varmes opp av den akkumulerte varmen. Etter 1 minutt når varmegjenvinneren avkjøles skifter viften retning til avtrekk.

Eksempel:



9. Montering og oppsett

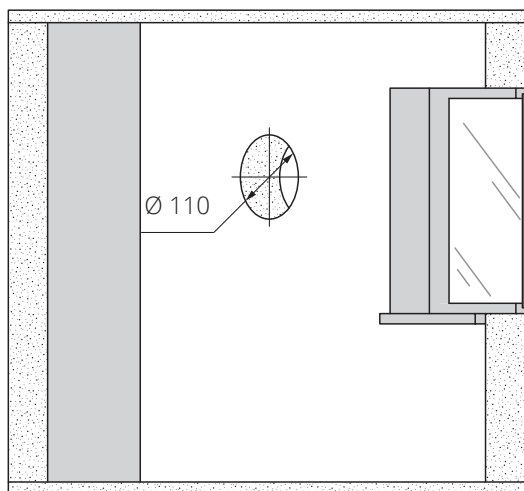


ADVARSEL! Les brukerveiledningen før enheten monteres.

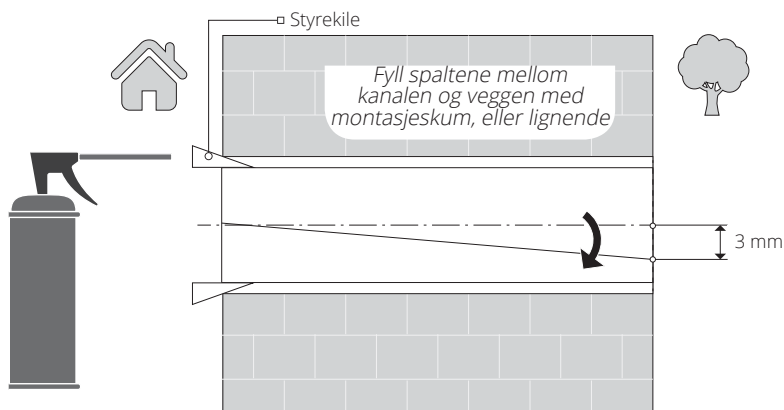


FORSIKTIG! Ikke blokker kanalen til den monterte enheten med materialer som for eksempel gardiner, forheng og så videre, da det hindrer luftsirkulasjon i rommet.

1. Lag et rundt hull i ytterveggen. Anbefalt hullstørrelse er vist i figuren nedenfor.

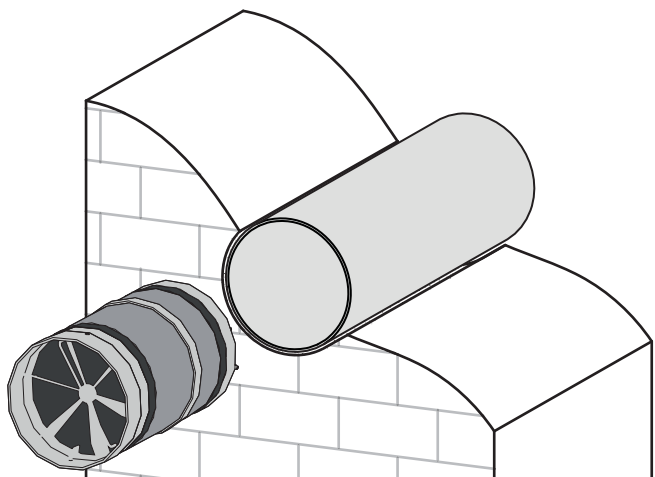


2. Sett kanalen inn i veggen. Bruk polystyrenkilene som følger med for å sikre enkel installasjon.

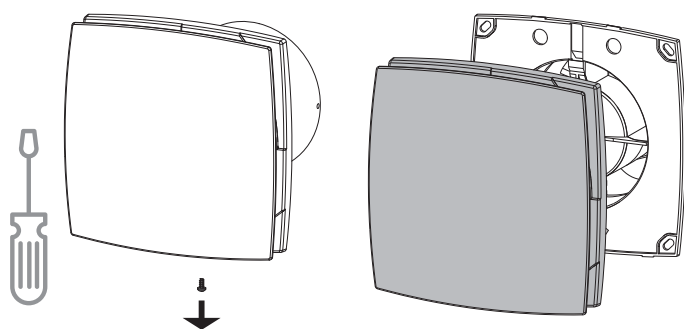


Sett kanalen inn i veggen som vist i figuren til venstre.

Installer kanalen i flukt med inner og yttervegg, og med minst 3 mm helling utover slik at evt. kondens renner ut.

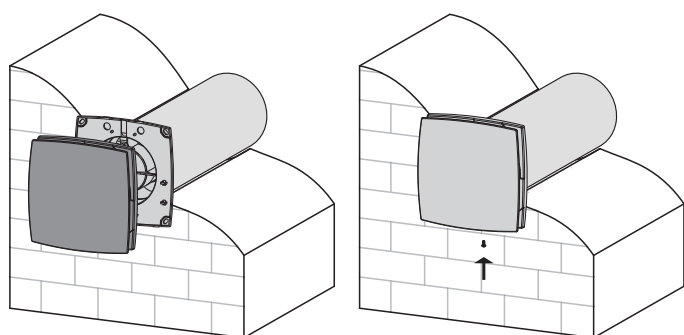
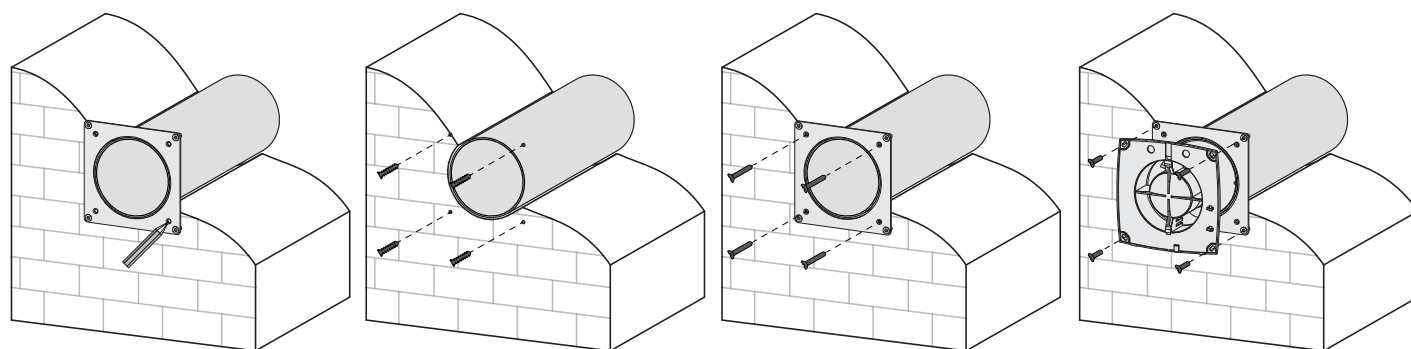


3. Installer varmegjenvinner med filtre, luftrettere og distansering i kanalen. Distansering skal være på innsiden, mot vifteenheten. Pass på at denne er festet på luftretter i de to snepfestene.



4. Løsne skrue på undersiden av frontplate for å ta denne av.

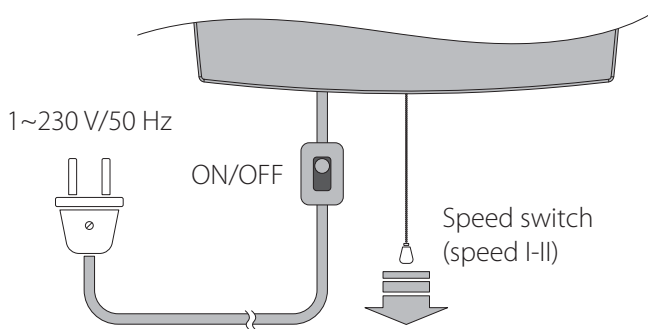
5. Sett på monteringsplaten og merk av de fire gjengeinnsatsene på veggen. Bor Ø6 mm hull for gjengeinnsatsene, dybde 6 mm. Fest monteringsplaten på veggen med fire skruer og installer bakre del av viften. Denne festes med M4 skruer i gjengeinnsatsene.



6. Monter frontplaten på viften og fest denne med skrue i underkant.



7. Fest utvendig kappe. Åpning skal peke ned. Ytterste del presses litt inn på hver side og løsnes fra bakplate. Stuss føres inn i kanal og bakplate festes med fire skruer/spikre i vegg



8. Romventilatoren leveres med montert strømledning med bryter. Sett i kontakten og skru på ventilatoren. Velg mellom to hastigheter med snorbryteren.



FARE! Bytte av strømledning eller endring av ledningens lengde skal kun utføres av autorisert elektriker.

10. Vedlikehold



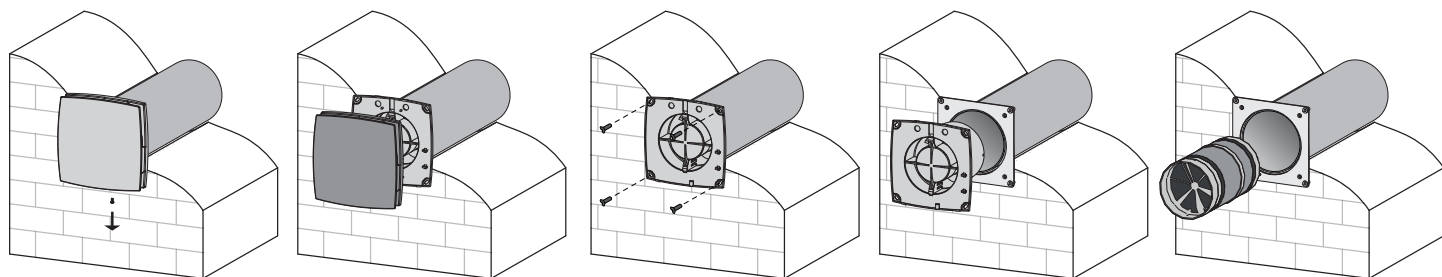
FARE! Koble enheten fra strømforsyningen før alt vedlikeholdsarbeid.



FARE! Unngå at vann kommer i kontakt med elektriske koblinger.

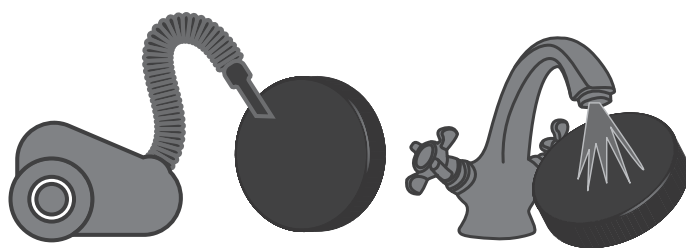
Jevnlig vedlikehold av romventilatoren innebærer rengjøring av overflater, vifteblad, fjerning av støv, og rensing av eller bytte av filtre. En noe fuktig klut kan benyttes, men sørg for at ikke vann trenger inn til elektriske koblinger. Delene gjøres tilgjengelige for vedlikehold som anvist. Løsne innvendig front ved å løsne skrue på undersiden.

Løsne de fire skruene som holder fast viften (de ytterste fire skruene) og løft den ut av kanalen. Ta ut varmegjenvinneren med filtre, luftrettere og distansering fra kanalen. NB! Hold igjen kanalen slik at denne ikke dras med ut og løsner fra utvendig kappe.



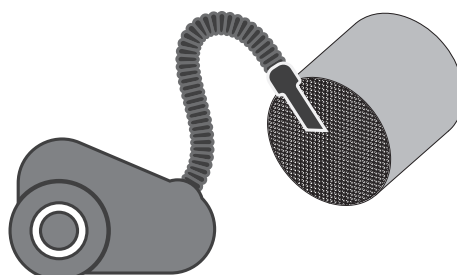
1. Rengjør filtre ved behov, minimum hver tredje måned.

- Vask filtre og la de tørke før de monteres.
- Støvsuger kan brukes.
- Filterets levetid er ca. 3 år.
- Kontakt forhandler for nye filtre



2. Noe støv kan samle seg i varmegjenvinneren til tross for filtre.

- Støvsug gjenvinneren ved behov, minimum en gang pr år.



11. Feilsøking

Problem	Mulige årsaker	Feilsøking
Viften starter ikke når romventilatoren slås på.	Ingen strømforsyning.	Kontroller at strømledningen er riktig tilkoblet eller sjekk sikring.
	Motoren har kilt seg, bladene på viftehjulet er skitne.	Koble fra strømforsyning. Rengjør bladene og enheten som beskrevet i kapittel "10. Vedlikehold". Start romventilatoren på nytt.
Sikringen løser ut under oppstart av romventilatoren.	Kortslutning i strømkretsen.	Slå av romventilatoren. Kontakt forhandleren for mer informasjon.
Liten luftstrøm.	Lavt innstilt viftehastighet.	Velg en høyere hastighet.
	Filtrene, viften eller varmegjenvinneren er skitne.	Rengjør eller skift filtre. Rengjør viften og varmegjenvinneren iht. kapittel "10. Vedlikehold".
Støy, vibrasjon.	Viftehjulet er skittent.	Rengjør viftehjulet.
	Løs innfesting i romventilatorens innvendige del eller utvendig kappe.	Stram skruene til romventilatoren eller den utvendige kappen.
	Vifteblad subber mot noe.	Sjekk kanal for fremmedelemerter. Sjekk at distansering er intakt og riktig montert.

12. Bestemmelser vedrørende oppbevaring og transport

Oppbevar enheten i produsentens originalemballasje, på et tørt og ventilert sted med omgivelsestemperatur mellom +5 °C og +40 °C.

Oppbevaringsstedet må ikke inneholde kjemisk aggressive damper og kjemikalieblandinger som fremkaller korrosjon eller deformering av isolasjon og tetning.

Følg kravene for håndtering som gjelder for den bestemte typen gods.

Romventilatoren kan transporteres i originalemballasjen ved hjelp av alle typer transportmetoder forutsatt at den er forsvarlig beskyttet mot nedbør og mekanisk skade.

Unngå harde støt, riping eller røff behandling under lasting og lessing.



ADVARSEL! Før enheten startes for første gang etter transport i minusgrader, må den varmes opp i romtemperatur i minst 3-4 timer.

13. Samsvarserklæring C.E.

Denne erklæring bekrefter at produktene tilfredsstill
kravene i Rådskonferensene og standardene:

2014/30/EU Elektromagnetisk rådskonferens

2014/35/EU Lavspenningsdirektiv

93/68/EEC Direktiv om CE-merking om tilnærming til
medlemslandenes lover vedrørende
elektromagnetisk kompatibilitet.

Produsent: VENTILATION SYSTEMS PrJSC
1, Mikhaila Kotzubinskogo St., Kiev, 01030,
Ukraine

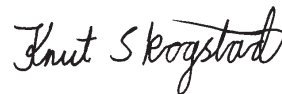
Type: Romventilatorer;
02
BR 100

Art.nr.: 117221, 117250

Overensstemmelse med gyldige utgaver av
følgende standarder ved dato for undertegnelse av
samsvarserklæring:

Sikkerhetsstandard:	IEC 60335-1:2010 IEC 60335-1:2010/AMD1:2013 IEC 60335-2-80:2015
EMC-standard:	EN 55014-1: 2006, A1:2009; A2:2011 EN 55014-2: 1997, A2:2008, A1:2001 EN 55014-2: 2015 EN 61000-3-2:2014 EN 61000-3-3: 2013 EN 61000-4-2: 2009 EN 61000-4-4: 2012 EN 61000-4-5: 2014 EN 61000-4-6: 2014 EN 61000-4-11: 2014

Flexit AS 27.08.2018



Knut Skogstad
Adm.dir.



1. SÄKERHETSKRAV

- Läs bruksanvisningen noga innan enheten monteras och tas i bruk.
- Se till att alla krav i bruksanvisningen och bestämmelser i alla gällande lokala och nationella byggregler, elektriska och tekniska standarder är uppfyllda.
- Varningarna i denna bruksanvisning måste följas noga, eftersom de omfattar viktig information om personsäkerhet.
- Om regler och säkerhetsanvisningar i denna bruksanvisning inte följs kan det leda till personskada eller skada på enheten.
- Läs bruksanvisningen noga och spara den under enhetens hela livslängd.
- Om enheten överläts till andra, måste bruksanvisningen också överlämnas till den nya ägaren.

Bruksanvisningen, som omfattar teknisk information, användningsanvisningar och tekniska specifikationer,

gäller installation och montering av rumsventilatoren O2 (hädanefter kallad "enheten").



FARA! När ett textfält har den här färgen innebär det att livshotande eller allvarlig personskada kan bli konsekvensen om inte anvisningarna följs.



WARNING! När ett textfält har den här färgen innebär det att materiell skada kan bli konsekvensen om inte anvisningarna följs.



FÖRSIKTIGT! När ett textfält har den här färgen innebär det att dålig nyttjandegrad eller drifttekniska nackdelar för produkten kan bli konsekvensen om inte anvisningarna följs.



INFO! När ett textfält har den här färgen innebär det att det innehåller viktig information.

Denna apparat kan användas av barn över åtta år och av personer med nedsatt sensorisk förmåga eller fysisk eller psykisk funktion, eller personer med bristande erfarenhet eller kunskap, om de får anvisningar om säker användning av apparaten eller tillsyn som säkerställer säker användning och om de är medvetna om risken.

Produkten ska inte användas av barn. Barn ska inte leka med apparaten. Barn ska inte utföra rengöring eller underhåll utan tillsyn.

Våra produkter utvecklas ständigt och vi förbehåller oss därför rätten till ändringar.

Vi reserverar oss även för eventuella tryckfel som kan uppstå.



För den här produkten gäller reklamationsrätt i enlighet med gällande försäljningsvillkor – under förutsättning att produkten används och underhålls korrekt. Filter är förbrukningsmaterial.

Symbolen på produkten visar att denna produkt inte får behandlas som hushållsavfall, utan den ska lämnas där man återvinner elektrisk och elektronisk utrustning. Genom att sörja för korrekt avfallshantering av apparaten kommer du att bidra till att förebygga de negativa konsekvenserna för miljö och hälsa som felaktig hantering kan leda till. Kontakta kommunen, renhållningsbolaget eller den affär där du har köpt produkten för mer information om återvinning av denna produkt.

Reklamation som beror på felaktig eller bristande montering ska riktas till ansvarigt monteringsföretag. Reklamationsrätten kan bortfalla vid felaktig användning eller grov försummelse av anläggningens underhåll.

2. Säkerhetsanvisningar för montering och användning

- Koppla från enheten från strömförsörjningen före alla monteringsarbeten och vid underhållsarbeten.
- Ändring av längden på strömkabeln kan endast utföras av auktoriserad elektriker.
- Kontrollera att strömkabeln är oskadad. Se till att den inte böjs eller kommer i kläm, t.ex. under möbler.
- Lägg inte enhetens strömkabel i närheten av värmeutrustning.
- Var försiktig vid uppackning av enheten.
- Använd inte enheten utanför det temperatur-område som anges i bruksanvisningen.
- Använd inte enheten i kemiskt aggressiva eller explosiva omgivningar.
- Ta inte på enhetens manöverpaneler och utför inte monterings- och underhållsarbete med våta händer.
- Följ säkerhetsanvisningarna för användning av elektriska verktyg under montering av enheten.
- Tvätta inte enheten med vatten. Skydda de elektriska delarna mot vatteninträning.
- Lagra inte explosiva eller väldigt brännbara ämnen i närheten av enheten.
- Om enheten avger onormalt ljud, lukt eller rök kopplar du omedelbart från den från elnätet och kontaktar återförsäljaren.
- Öppna inte enheten under drift.
- Rikta inte luftströmmen mot öppen låga eller antändbara källor.
- Blockera inte luftströmmen under drift.
- Kontrollera monteringen regelbundet vid kontinuerlig drift.
- Undvik belastning på/mot enheten.
- Använd endast enheten för avsett ändamål.

3. Ändamål

Enheten är utvecklad för kontinuerlig mekanisk luftväxling i rum i hus, lägenheter och näringsfastigheter. Enheten är utrustad med en värmeåtervinnare som levererar frisk och filtrerad luft som värmts upp med återvunnen värme från frånluften. Enheten är avsedd för montering genom vägg.



FARA! Enheten måste monteras på en plats dit barn inte kan komma utan tillsyn från vuxna.

Enheten är klassificerad för kontinuerlig drift. Transporterad luft får inte innehålla brännbara eller explosiva blandningar, kemikalieångor, klibbiga ämnen, fiberhaltiga material, grova damm-, sot- och oljepartiklar eller miljöer där det kan bildas farliga ämnen (giftiga ämnen, damm eller sjukdomsframkallande bakterier).



FÖRSIKTIGT! Stäng av enheten om lufttemperaturen ligger utanför temperaturområdet som anges under tekniska data.

4. Innehållet i leveransen

Namn	Antal
Invändig fläkt med motor och elledning	1 st.
Genomföring med värmeåtervinnare	1 st.
Utvändig kåpa	1 st.
Styrkilar (frigolit)	8 st.
Skumgummipackning för fläktenhet	1 st.
Bruksanvisning	1 st.
Skruvsats	1 st.
Emballage	1 st.

5. Tekniska data

Enheten är avsedd för inomhusbruk i temperaturer från -15 °C upp till +50 °C och relativ fuktighet upp till 97 %. Enheten är klassificerad med skyddsklass II och ska inte jordas. Täthetsklassen är IP24.

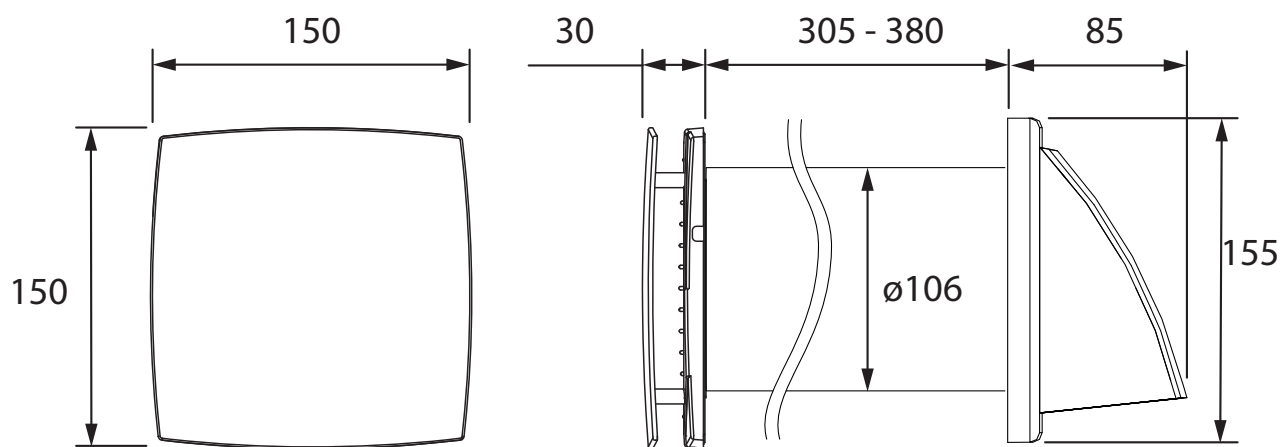
Hastighet	I	II
Luftmängd (m ³ /h)*	15	20
Ljudtryck Lp(A) 3 m	27	31
Ljudeffekt Lv(A)	45	48
Effektförbrukning (W)	1,5	2,0
Ström (A)	0,032	0,034
Spänning (V/50–60 Hz)	1–230 V	
Filter	G3	
Ljuddämpning D _{n,e,w} (C; Ctr)	36 (-1;-3)	
Täthetsklass	IP 24	
Driftstemperatur	-15 °C till +50 °C	
Väggjocklek	305–380 mm	

* Fläktens högsta kapacitet är 40 m³/h. Eftersom denna växlar luftriktning varannan gång så anges luftmängd i enlighet med detta, dvs. hälften.



WARNING! De nominella elektriska parametrarna anges på typskylten. Det är förbjudet att ändra de invändiga kopplingarna – det gör garantin ogiltig.

6. Måttskiss



Kanalen är 380 mm, men den kan kapas till lägst 305 mm.

7. Produktbeskrivning

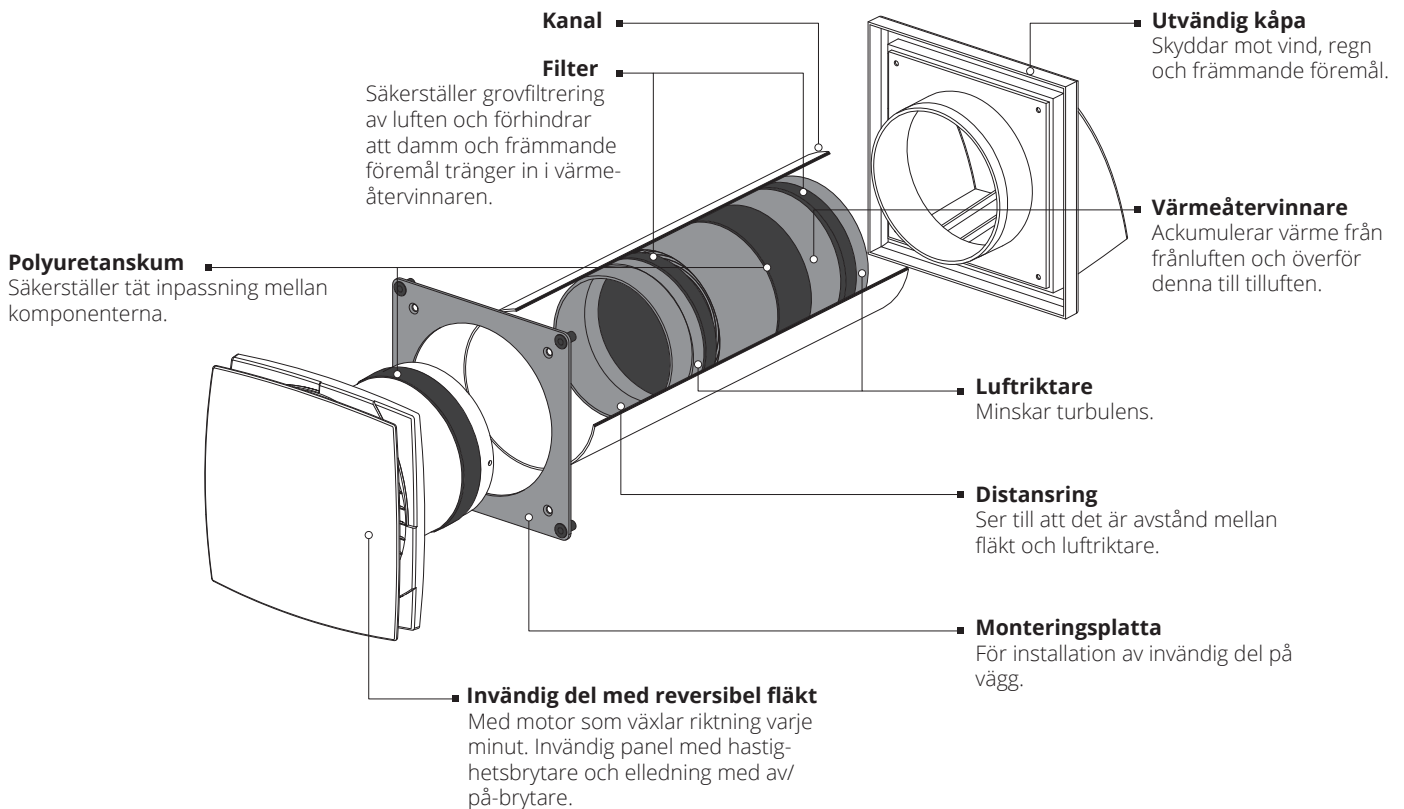
Rumsventilatoren består av en kanal, en fläktenhet och en utvändig kåpa.

Två filter, en keramisk värmeåtervinnare, en distansring och två luftriktare är installerade i kanalen. Filtren säkerställer grovfiltrering av luften och förhindrar att damm och främmande föremål tränger in i värmeåtervinnaren.

Värmeåtervinnaren ackumulerar värme från frånluften och överför denna till tilluften. Värmeåtervinnaren är isolerad med ett specialdesignat material.

Fläktenheten installeras inne i rummet. Kåpan installeras på utsidan av väggen. Denna skyddar mot vind, regn och främmande föremål.

8. Enhetens design

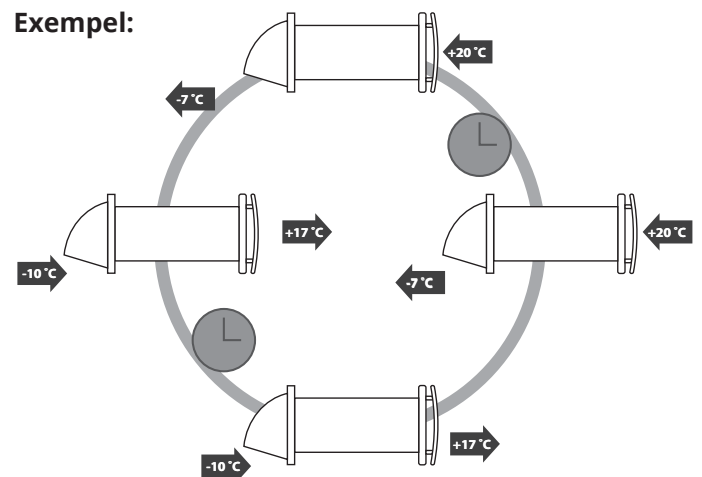


Rumsventilatoren går i två cykler på 1 minut var.

Cykel 1, frånluft: Varm använd luft filtreras och dras ut genom värmeåtervinnaren som värms upp. Efter 1 minut när återvinnaren har värmts upp växlar fläkten riktning till tilluft.

Cykel 2, tilluft: Frisk tilluft dras in och filtreras innan den går genom värmeåtervinnaren där den värms upp av den ackumulerade värmen. Efter 1 minut när värmeåtervinnaren svalnar växlar fläkten riktning till frånluft.

Exempel:



9. Montering och uppställning

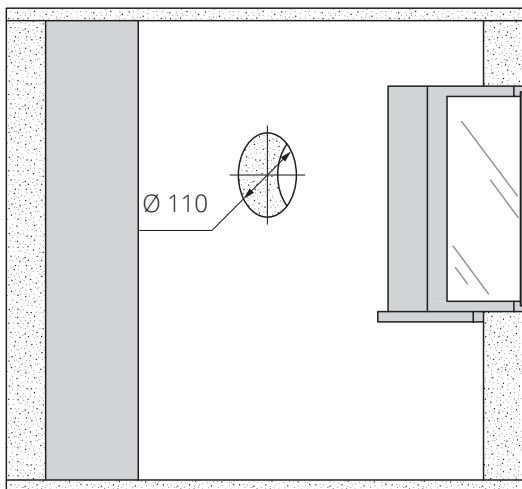


VARNING! Läs bruksanvisningen innan enheten monteras.

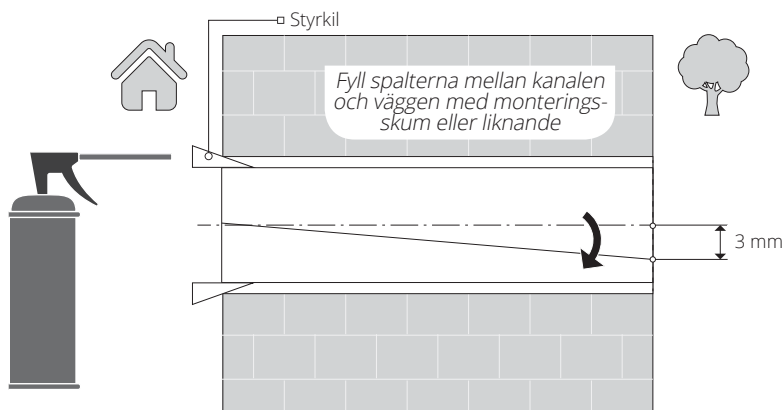


FÖRSIKTIGT! Blockera inte kanalen till den monterade enheten med material som samlar damm, till exempel gardiner, draperier och så vidare, eftersom det hindrar luftcirkulation i rummet.

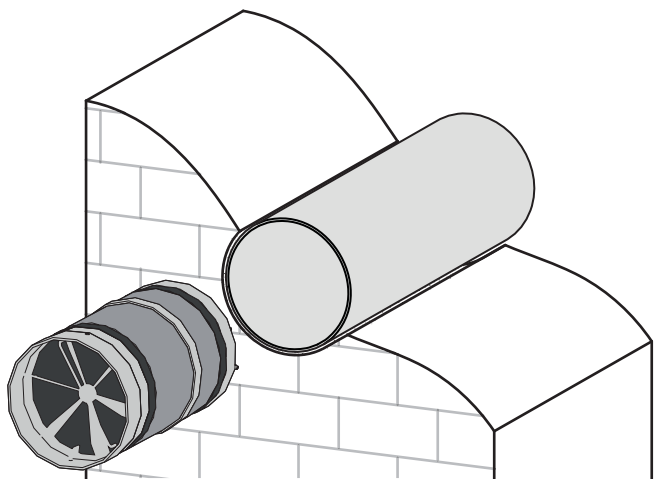
1. Gör ett runt hål i ytterväggen. Rekommenderad hålstorlek visas i figuren nedan.



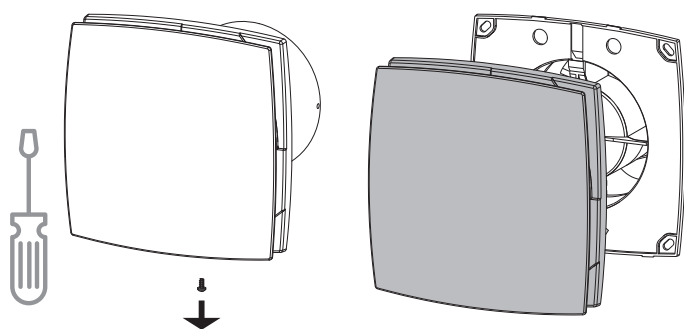
2. Sätt in kanalen i väggen. Använd polystyrenkilarna som medföljer för att säkerställa enkel installation.



Sätt in kanalen i väggen som visas i figuren till vänster. Installera kanalen i linje med inner- och yttervägg och med minst 3 mm lutning utåt så att eventuell kondens rinner ut.

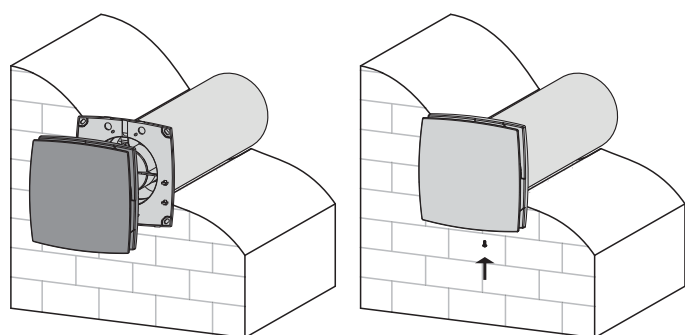
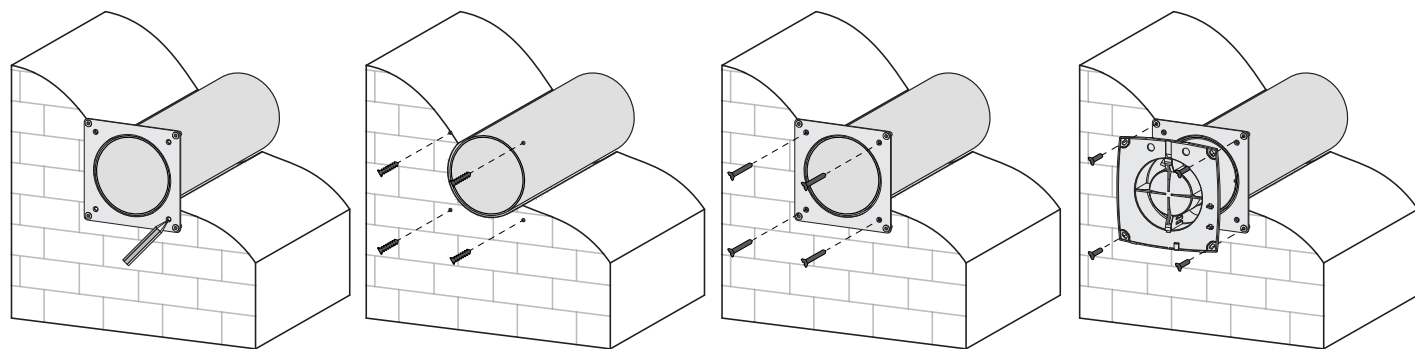


3. Installera värmeåtervinnaren med filter, luftriktare och distansring i kanalen. Distansringen ska sitta på insidan, mot fläktenheten. Se till att denna är fäst på luftriktaren i de två snäppfästena.



4. Lossa skruven på undersidan av frontplattan för att ta av den.

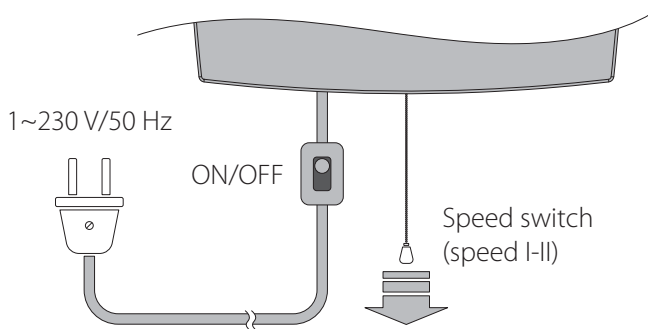
5. Sätt på monteringsplattan och märk ut de fyra gänginsatserna på väggen. Borra hål på $\text{\O}6$ mm för gänginsatserna, djup 6 mm. Fäst monteringsplattan på väggen med fyra skruvar och installera bakre delen av fläkten. Denna fästs med M4-skruvar i gänginsatserna.



6. Montera frontplattan på fläkten och fäst den med skruv i underkant.



7. Fäst den utvändiga kåpan. Öppningen ska peka nedåt. Den yttersta delen pressas in lite på varje sida och lossas från bakplattan. Stosen förs in i kanalen och bakplattan fästs med fyra skruvar/spikar i väggen.



8. Rumsventilatoren levereras med monterad elledning med brytare. Sätt i kontakten och sätt på fläkten. Välj mellan två hastigheter med dragströmsbrytaren.



FARA! Byte av elledning eller ändring av ledningens längd ska endast utföras av en auktoriserad elektriker.

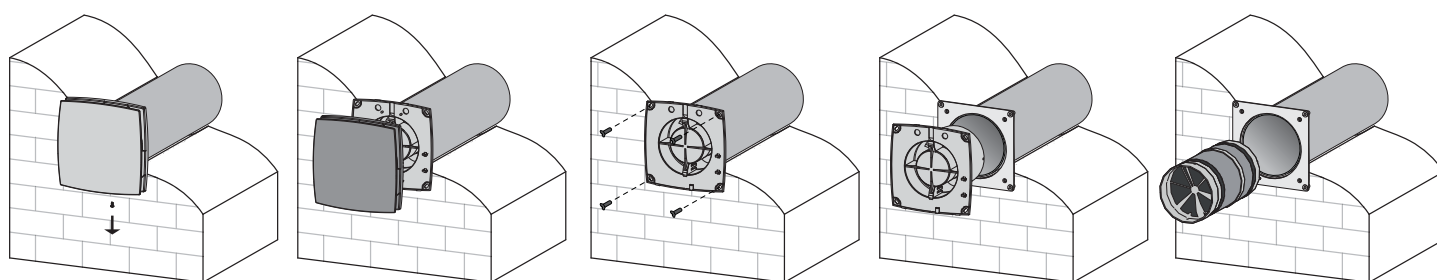
10. Underhåll

FARA! Koppla från enheten från strömförsörjningen före alla underhållsarbeten.

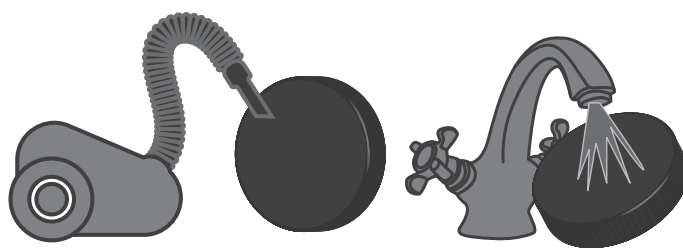
FARA! Se till att vatten inte kommer i kontakt med elektriska anslutningar.

Regelbundet underhåll av rumsventilatoren innebär rengöring av ytor, fläktblad, borttagning av damm och rensning av eller byte av filter. En lite fuktig trasa kan användas, men se till att inte vatten tränger in till elektriska anslutningar. Delarna görs tillgängliga för underhåll enligt anvisningen. Lossa den invändiga fronten genom att lossa skruven på undersidan.

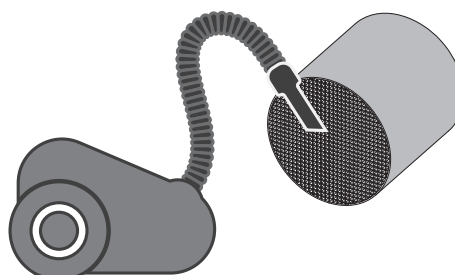
Lossa de fyra skruvarna som håller fast fläkten (de yttersta fyra skruvarna) och lyft ut den ur kanalen. Ta ut värmeåtervinnaren med filter, luftriktare och distansring från kanalen. OBS! Håll emot kanalen så att den inte dras med ut och lossnar från den utvändiga kåpan.



1. Rengör filter vid behov, minst var tredje månad.
 - Tvätta filter och låt dem torka innan de monteras.
 - Dammsugare kan användas.
 - Filtrets livslängd är ca 3 år.
 - Kontakta återförsäljaren för nya filter



2. Lite damm kan samlas i värmeåtervinnaren trots filter.
 - Dammsug återvinnaren vid behov, minst en gång per år.



11. Felsökning

Problem	Möjliga orsaker	Felsökning
Fläkten startar inte när rumsventilatoren sätts på.	Ingen strömförsörjning.	Kontrollera att elledningen är korrekt ansluten och kontrollera säkringen.
	Motorn har fastnat, bladen på fläkthjulet är smutsiga.	Koppla från strömförsörjningen. Rengör bladen och enheten enligt beskrivningen i kapitel "10. Underhåll". Starta rumsventilatoren igen.
Säkringen löser ut under uppstart av rumsventilatoren.	Kortslutning i strömkretsen.	Stäng av rumsventilatoren. Kontakta återförsäljaren för mer information.
Liten luftström.	Låg inställd fläkthastighet.	Välj en högre hastighet.
	Filtren, fläkten eller värmeåtervinnaren är smutsiga.	Rengör eller byt filter. Rengör fläkten och värmeåtervinnaren i enlighet med kapitel "10. Underhåll".
Damm, vibration.	Fläkthjulet är smutsigt.	Rengör fläkthjulet.
	Dårlig infästning av invändig del eller utvändiga kåpa.	Dra åt skruvarna till invändig del eller den utvändiga kåpan.
	Fläktblad släpar mot något.	Kontrollera om det finns främmande föremål i kanalen. Kontrollera att distansringen är intakt och korrekt monterad.

12. Bestämmelser om förvaring och transport

Förvara enheten i tillverkarens originalförpackning på en torr och ventilerad plats med en omgivningstemperatur mellan +5 °C och +40 °C.

Förvaringsplatsen får inte innehålla kemiskt aggressiva ångor och kemikalieblandningar som framkallar korrosion eller deformation av isolering och tätning.

Följ kraven för hantering som gäller för den bestämda typen av gods.

Rumsventilatoren kan transporteras i originalförpackningen med hjälp av alla typer av transportmetoder under förutsättning att den är ordentligt skyddad mot nederbörd och mekanisk skada.

Undvik hårda stötar, repor eller omild behandling under lastning och lossning.



WARNING! Innan enheten startas för första gången efter transport i minusgrader måste den värmas upp i rumstemperatur i minst 3–4 timmar.

13. CE-försäkran om överensstämmelse

Denna försäkran bekräftar att produkterna uppfyller kraven från Rådets direktiv och standarderna:

2014/30/EU Rådets direktiv om elektromagnetisk kompatibilitet

2014/35/EU Lågspänningsdirektivet

93/68/EEG CE-märkning i direktivet om tillnärmning av medlemsstaternas lagstiftning om elektromagnetisk kompatibilitet.

Tillverkare: VENTILATION SYSTEMS PrJSC
1, Mikhaila Kotzubinskogo St., Kiev, 01030, Ukraina

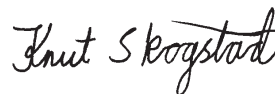
Typ: Rumsfläktar:
02
BR 100

Art.nr: 117221, 117250

Överensstämmelse med giltiga utgåvor av följande standarder vid datumet för undertecknande av försäkran om överensstämmelse:

Säkerhetsstandard:	IEC 60335-1:2010 IEC 60335-1:2010/AMD1:2013 IEC 60335-2-80:2015
EMC-standard:	EN 55014-1: 2006, A1:2009; A2:2011 EN 55014-2: 1997, A2:2008, A1:2001 EN 55014-2: 2015 EN 61000-3-2:2014 EN 61000-3-3: 2013 EN 61000-4-2: 2009 EN 61000-4-4: 2012 EN 61000-4-5: 2014 EN 61000-4-6: 2014 EN 61000-4-11: 2014

Flexit AS 27.08.2018



Knut Skogstad
VD



1. TURVALLISUUSVAATIMUKSET

- Lue käyttöohje huolellisesti ennen yksikön asennusta ja käyttöönottoa.
- Varmista, että käyttöohjeiden sekä kaikkien voimassa olevien paikallisten ja kansallisten rakennusmääräysten, sähköasennusmääräysten ja teknisten standardien vaatimuksia noudatetaan.
- Tämän käyttöohjeen huomautuksia on noudatettava tarkasti, sillä ne sisältävät tärkeää tietoa käyttöturvallisuudesta.
- Käyttöohjeiden ja turvallisuusmääräysten noudattamatta jättämisestä voi aiheutua henkilövahinkoja ja laitevaurioita.
- Lue käyttöohjeet huolellisesti ja säilytä ne laitteen koko käyttöajan ajan.
- Jos laite luovutetaan toiselle käyttäjälle, käyttöohje on luovutettava uudelle omistajalle laitteen mukana.

Käyttöohje sisältää teknisiä tietoja, käyttöön liittyviä ohjeita ja teknisiä määrittämiä, jotka koskevat

huonetuulettimen O2 (jäljempänä ”yksikkö”) asennusta ja käyttöä.



VAARA! Kun tekstiin liittyy tämä väri, laite voi aiheuttaa henkilövahingon tai muun vakavan vahingon, jos ohjeita ei noudateta.



VAROITUS! Kun tekstiin liittyy tämä väri, laite voi aiheuttaa materiaallisen vahingon, jos ohjeita ei noudateta.



VAROITUS! Kun tekstiin liittyy tämä väri, tuotteen toiminta saattaa heikentyä tai siinä voi ilmetä häiriöitä, jos ohjeita ei noudateta.



HUOMAUTUS! Jos tekstikenttä on tämän värinen, se sisältää tärkeää tietoa

Yli 8-vuotiaat lapset sekä henkilöt, joiden aistilliset kyvyt ovat heikentyneet tai joilla on fyysisiä tai psyykkisiä toimintarajoitteita, tai henkilöt, joilla on puutteelliset kokemukset ja tiedot laitteen käytöstä, saavat käyttää tätä laitetta vain, jos heitä opastetaan laitteen turvallisessa käytössä tai heitä valvotaan laitteen käytössä ja he tietävät laitteeseen liittyvät riskit.

Lapset eivät saa käyttää tuotetta. Lapset eivät saa leikkiä laitteella. Lapsi ei saa puhdistaa tai huoltaa laitetta ilman valvontaa.

Kehitämme tuotteitamme jatkuvasti ja pidätämme siksi oikeuden muutoksiin.

Emme myöskään vastaa mahdollisista painovirheistä.



Tätä tuotetta koskee korvausvaatimusoikeus kuluttajansuojalain mukaan sillä edellytyksellä, että tuotetta on käytetty ja huollettu asianmukaisesti. Suodatin on kuluva osa.

Tämä symboli ilmaisee, että tuotetta ei saa hävittää kotitalousjätteen mukana. Tuote on toimitettava sähkö- ja elektroniikkajätteen kierrätykseen. Kun huolehdit laitteen asianmukaisesta kierrätyksestä, autat vähentämään haitallisia vaikutuksia ympäristöön ja terveyteen. Saat lisätietoja tämän laitteen kierrättämisestä ottamalla yhteyden asuinkuntasi viranomaisiin, kierrätysyritykseen tai laitteen ostopaikkaan.

Reklamaation virheellisestä tai puutteellisesta asennuksesta on osoitettava asennuksesta vastaavalle yritykselle. Reklamaatio-oikeus voidaan peruuttaa, jos laitetta käytetään väärin tai laitteen huolto laiminlyödään vakavalla tavalla.

2. Asennusta ja käyttöä koskevat turvallisuusmääräykset

- Irrota yksikkö virransyötöstä ennen huolto- ja kunnossapitotöitä.
- Virtajohton pituutta saa muuttaa vain valtuutettu sähköasentaja.
- Varmista, ettei virtajohto ole vaurioitunut. Varmista, ettei se taitu tai jää puristuksiin, esim. huonekalujen alle.
- Yksikön virtajohtoa ei saa asettaa lämmitinten lähelle.
- Pura yksikkö pakkauksesta varovasti.
- Yksikköä ei saa käyttää käyttöohjeessa mainitun lämpötila-alueen ulkopuolella.
- Yksikköä ei saa käyttää paikoissa, joissa on voimakkaasti reagoivia kemikaaleja tai räjähdysvaara.
- Älä kosketa laitteen sähköosiin tai suorita asennus- ja kunnossapitotöitä märin käsin.
- Noudata yksikön asennuksessa sähkötyökalujen käyttöä koskevia turvallisuusmääräyksiä.
- Yksikköä ei saa pestä vedellä. Suojaa sähköosat vedeltä.
- Yksikön lähellä ei saa säilyttää mitään helposti räjähtäviä tai syttyviä aineita.
- Jos yksiköstä muodostuu poikkeavaa ääntä, hajua tai savua, irrota se heti virransyötöstä ja ota yhteyttä jälleenmyyjään.
- Yksikköä ei saa avata käytön aikana.
- Ilmavirtaa ei saa suunnata avotulta tai syttymislähteitä kohti.
- Ilmavirtaa ei saa tukkia käytön aikana.
- Tarkasta asennus säännöllisesti jatkuvassa käytössä.
- Yksikköä ei saa kuormittaa.
- Yksikköä saa käyttää vain sille tarkoitettuun käyttötarkoitukseen.

3. Käyttötarkoitus

Yksikkö on tarkoitettu jatkuvaan mekaaniseen ilmanvaihtoon rakennuksen, asunnon tai toimitilan yksittäisessä huoneessa. Yksikössä on ilmanvaihtolaite, joka syöttää raitista ilmaa ja suodattaa ilman, joka on lämmitetty poistoilman lämmön avulla. Yksikkö on tarkoitettu asennettavaksi seinälle.



VAARA! Yksikkö on asennettava paikkaan, jossa lapset eivät pääse siihen käsiksi ilman aikuisen valvontaa.

Yksikkö on luokiteltu jatkuvaan käyttöön. Siirrettävä ilma ei saa sisältää palavia tai räjähtäviä aineita, kemikaalijäämiä, liimautuvia aineita, kuitupitoisia aineita, karkeita pöly-, noki- tai öljyhiukkasia tai vaarallisia aineita (myrkylliset aineet, pöly tai tauteja aiheuttavat bakteerit).



VAROITUS! Sammuta yksikkö, jos lämpötila on teknisissä tiedoissa määritetyn lämpötila-alueen ulkopuolella.

4. Toimitussisältö

Nimi	Määrä
Tuloilmapuhallin, moottori ja virtajohto	1 kpl
Läpivienti ja ilmanvaihtolaite	1 kpl
Ulkopuolen suojus	1 kpl
Ohjainkiilat (styrokseksi)	8 kpl
Puhallinyksikön vaahtokumiiviste	1 kpl
Käyttöopas	1 kpl
Ruuvisarja	1 kpl
Pakkaus	1 kpl

5. Tekniset tiedot

Yksikkö on tarkoitettu sisäkäyttöön, jossa lämpötila on -15 °C...+50 °C ja suhteellinen kosteus enintään 97 %. Yksikön suojaluokitus on II, eikä sitä saa maadoittaa. Tiiviysluokka on IP24.

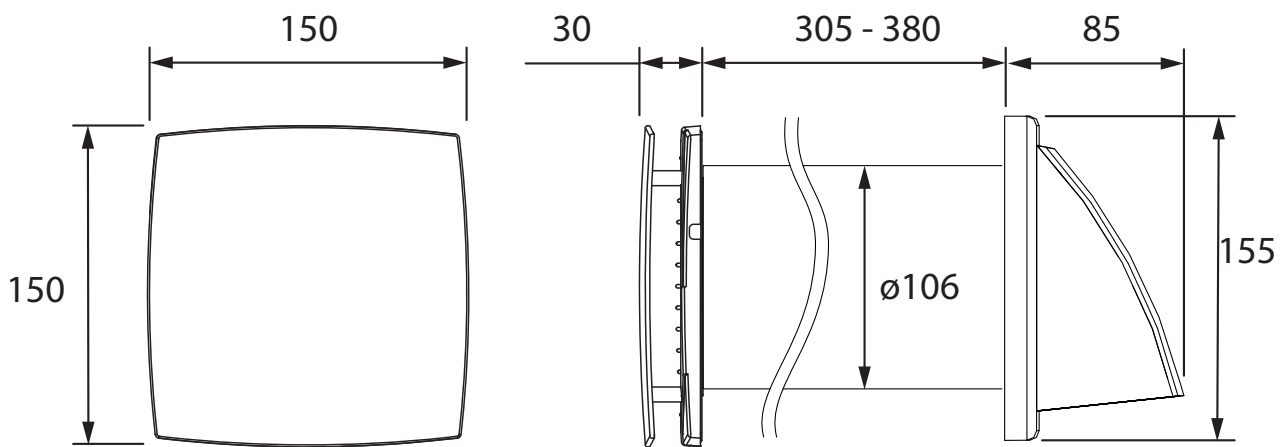
Nopeus	I	II
Ilmamäärä (m ³ /h)*	15	20
Ilmanpaine Lp(A) 3 m	27	31
Melutaso Lv(A)	45	48
Teho (W)	1,5	2,0
Virta (A)	0,032	0,034
Jännite (V/50–60 Hz)	1–230 V	
Suodatin	G3	
Melunvaimennus D _{n,e,w} (C;Ctr)	36 (-1;-3)	
Tiiviysluokka	IP24	
Käyttölämpötila	-15 °C...+ 50 °C	
Seinän paksuus	305–380 mm	

* Puhaltimen enimmäisteho on 40 m³/h. Koska se vaihtaa ilman suuntaa jokaisella kerralla, ilmamäärä ilmoitetaan sen mukaisesti eli puolikkaana osuutena.



VAROITUS! Nimelliset sähköparametrit on merkitty tyyppikilpeen. Sisäpuolen liitännöiden muuttaminen ei ole sallittua, ja se mitätöi takuun.

6. Mittakaaviot



Kanavan koko on 380 mm, mutta sen on oltava väh. 305 mm.

7. Tuotekuvaus

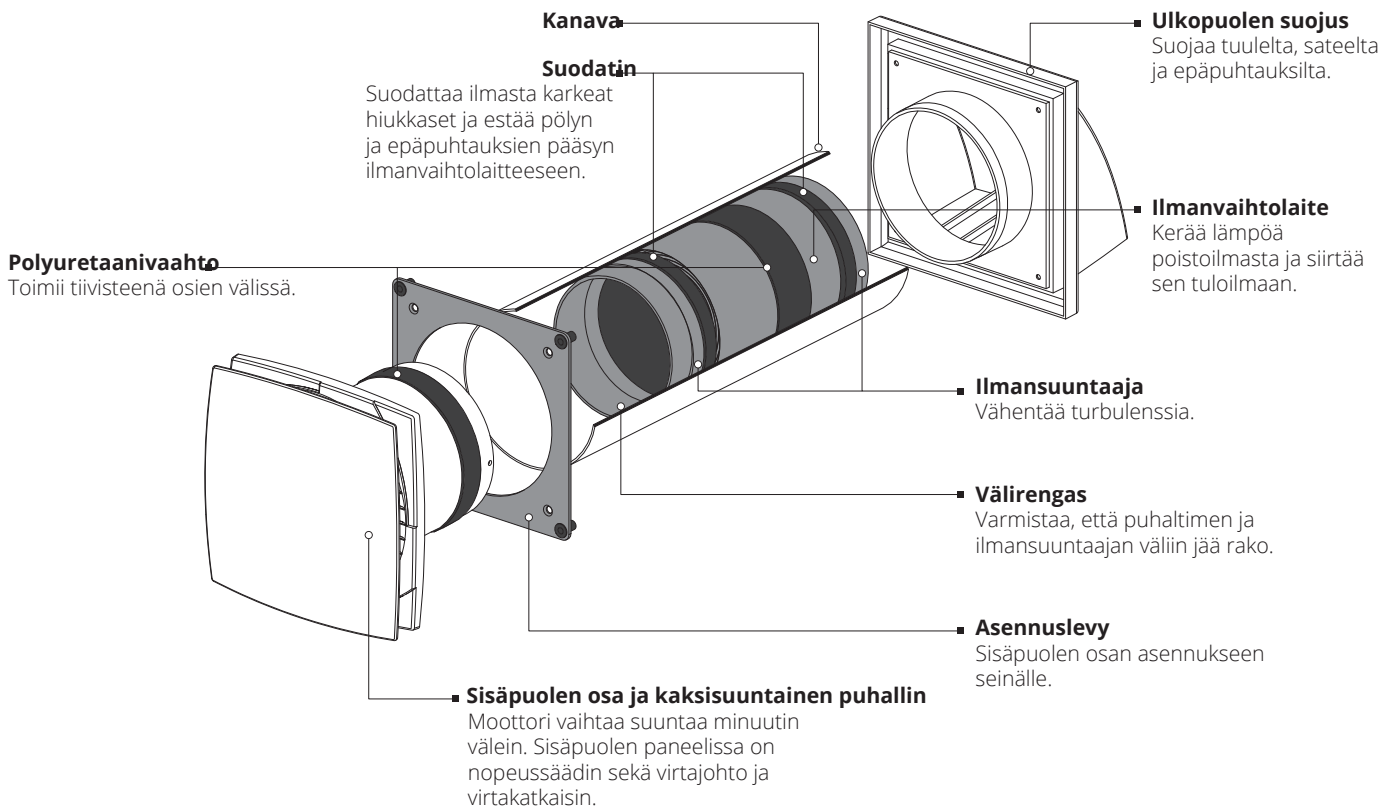
Huonetuulettimeen kuuluu kanava, puhallinyksikkö ja ulkopuolen suojus.

Kanavaan on asennettu kaksi suodatinta, keraaminen ilmanvaihtolaite, välirengas ja kaksi ilmansuuntaajaa. Suodattimet suodattavat ilmasta karkeat hiukkaset ja estävät pölyn ja epäpuhtauksien pääsyn ilmanvaihtolaitteeseen.

Ilmanvaihtolaite kerää lämpöä poistoilmasta ja siirtää sen tuloilmaan. Ilmanvaihtolaite on eristetty erityisellä materiaalilla.

Puhallinyksikkö asennetaan huoneen sisälle. Suojus asennetaan seinän ulkopuolelle. Suojaa tuulelta, sateelta ja epäpuhtauksilta.

8. Yksikön rakenne

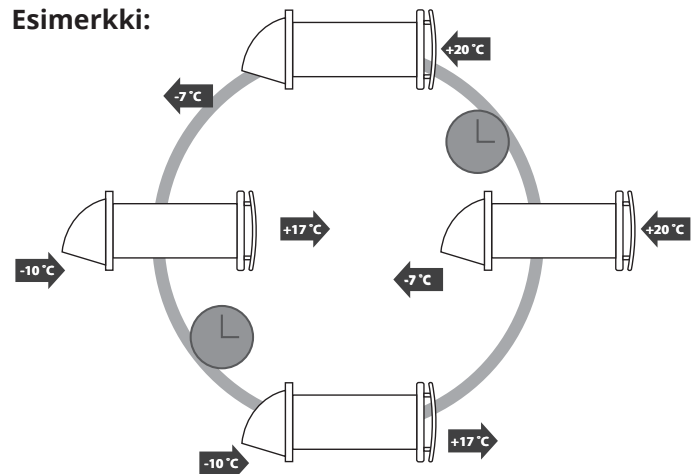


Huonetuuletin puhaltaa kaksi jaksoa minuutin aikana.

Jakso 1, ilmanpoisto: Lämmin käytetty ilma suodatetaan ja ohjataan ilmanvaihtolaitteen läpi lämmön talteenottoa varten. Kun ilmanvaihtolaite on lämmennyt minuutin kuluttua, puhallin kytkeytyy tuloilman suuntaan.

Jakso 2, ilmansyöttö: Raitista ilmaa imetään sisään ja se suodatetaan ennen ilmanvaihtolaitteen läpi ohjaamista. Ilma lämmitetään ilmanvaihtolaitteessa kerätyn lämmön avulla. Kun ilmanvaihtolaite on jäähtynyt minuutin kuluttua, puhallin kytkeytyy poistoilman suuntaan.

Esimerkki:



9. Asennus ja käyttöönotto

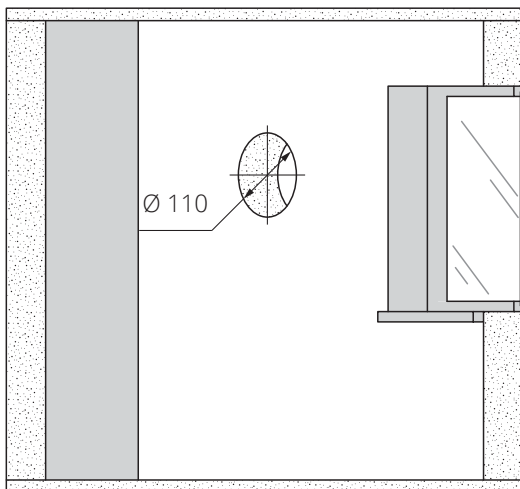


VAROITUS! Lue käyttöohje ennen yksikön asennusta.

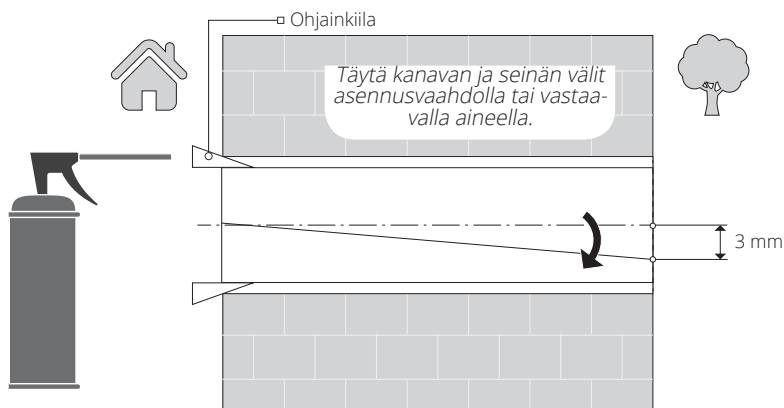


VAROITUS! Asennettuun yksikköön johtavia kanavia ei saa peittää pölyä keräävillä materiaaleilla, kuten verhoilla, koska ne estävät ilmankierron huoneessa.

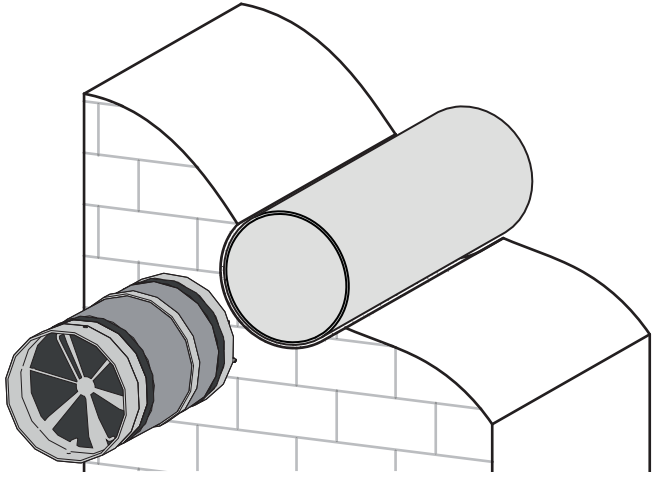
1. Tee ulkoseinään pyöreä reikä. Suositeltava reiän koko on esitetty alla olevassa kuvassa.



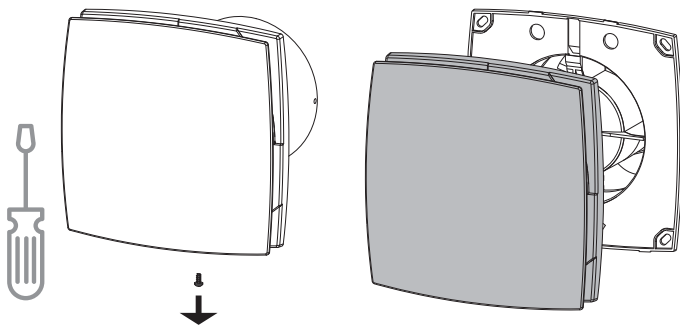
2. Aseta kanava reikään. Käytä asennuksessa apuna yksikön mukana toimitettuja polystyreenikiiloja.



Aseta kanava seinään vasemmanpuoleisen kuvan osoittamalla tavalla. Asenna kanava sisä- ja ulkoseinän väliin siten, että se ulottuu vähintään 3 mm reunan ulkopuolelle, jotta mahdollinen kondenssivesi pääsee valumaan pois.

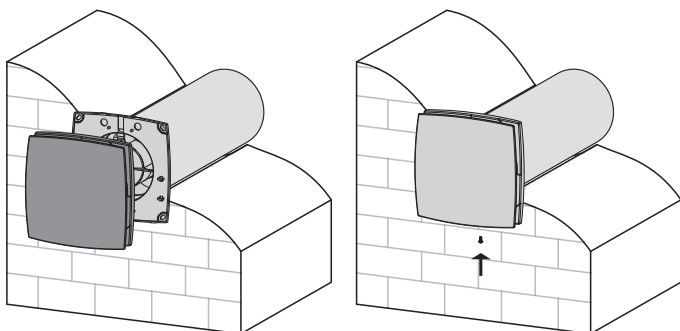
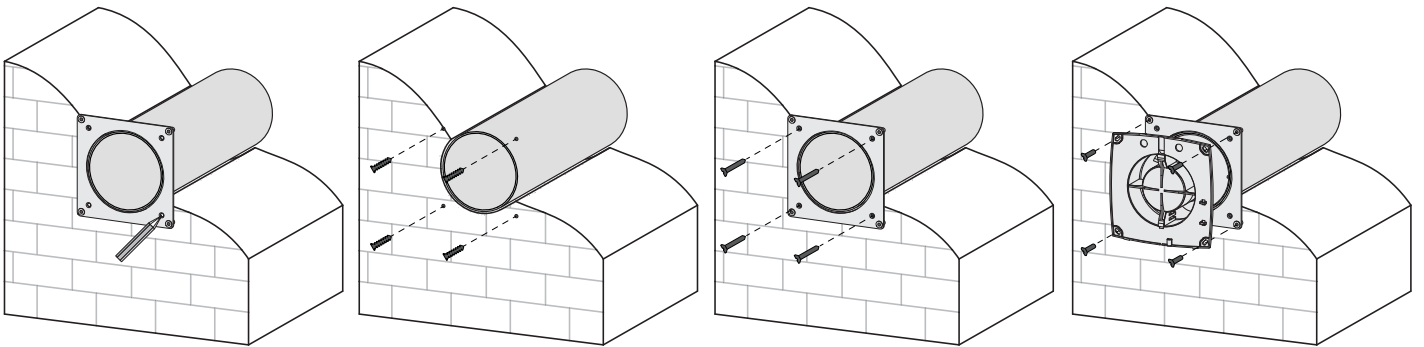


3. Asenna ilmalaite ja suodatin, ilmansuuntaaja ja välirengas kanavaan. Välirengkaan täytyy olla sisäpuolella puhallinyksikköä vasten. Varmista, että se on kiinnitetty ilmansuuntaajaan kahdella pikalukolla.



4. Löysää etulevyn alla olevia ruuveja ja irrota ne.

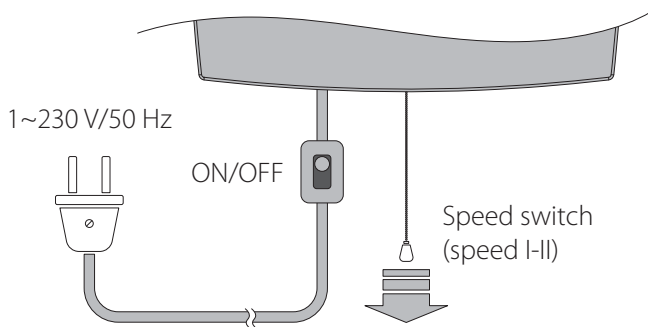
5. Aseta asennuslevy paikalleen ja merkitse neljän reiän kohta seinään. Pora halkaisijaltaan 6 mm ja syvyydeltään 6 mm reikä merkittyihin kohtiin. Kiinnitä asennuslevy seinään neljällä ruuvilla ja asenna puhaltimen taustaosa. Se kiinnitetään reikiin M4-ruuveilla.



6. Asenna puhaltimen etulevy ja kiinnitä se ruuvilla alapuolelta.



7. Kiinnitä ulkopuolen suojus. Aukon täytyy osoittaa alaspäin. Paina yläosaa hieman sisään joka puolelta ja irrota se taustalevystä. Ohjaa liitin kanavaan ja kiinnitä taustalevy neljällä ruuvilla/naulalla seinään.



8. Huonetuulettimeen on asennettu valmiiksi virtajohto ja katkaisin. Aseta kosketin paikalleen ja ruuvaa puhaltimeen. Katkaisimella voi valita kaksi nopeutta.



VAARA! Virtajohdon vaihtamisen ja johdon pituuden muuttamisen saa suorittaa vain valtuutettu sähköasentaja.

10. Huolto



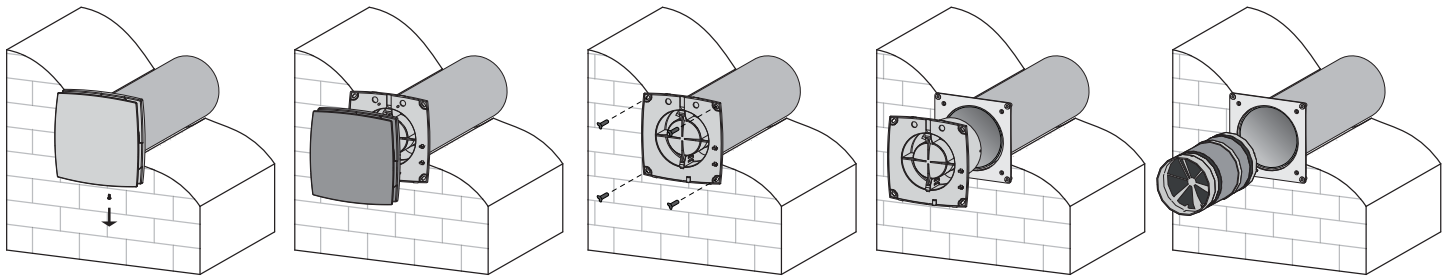
VAARA! Irrota yksikkö virransyötöstä ennen kunnossapitotöiden suorittamista.



VAARA! Estä veden pääsy sähköliitännöihin.

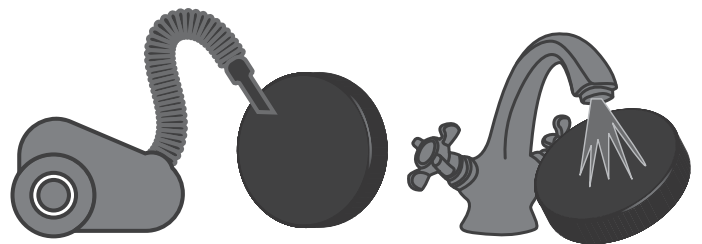
Huonetuuletin säännölliseen huoltoon kuuluu pintojen ja puhaltimen lapojen puhdistus, pölyn poistaminen sekä suodattimen puhdistaminen tai vaihtaminen. Puhdistamiseen voi käyttää kostea liinaa, mutta huolehdi siitä, että sähköliitännöihin ei pääse vettä. Osiin pääsee käsiksi kunnossapitotöitä varten ohjeiden osoittamalla tavalla.

Irrota sisäpuolen etuosa löysäämällä sen alla olevaa ruuvia. Irrota puhaltimen neljä ruuvia (ylimmät neljä ruuvia) ja nosta puhallin pois kanavasta. Poista ilmanvaihtolaite sekä suodatin, ilmansuuntaaja ja välirengas kanavasta. HUOMAUTUS! Pidä kiinni kanavasta, jotta se ei irtoa aukosta ja ulkopuolen suojuksesta.



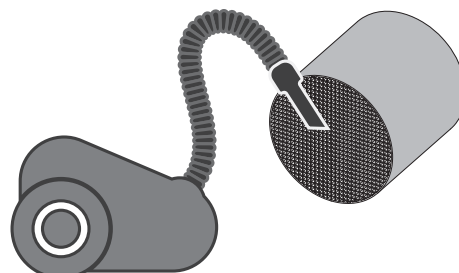
1. Puhdista suodatin, kun se on tukkeutunut, vähintään kolmen kuukauden välein.

- Pese suodatin ja anna sen kuivua ennen asennusta.
- Puhdistamiseen voi käyttää pölynimuria.
- Suodattimen käyttöaika on noin 3 vuotta.
- Uusia suodattimia saa jälleenmyyjältä.



2. Ilmanvaihtolaitteeseen voi kertyä pölyä, joka tukkii suodattimen.

- Imuroi ilmanvaihtolaite tarpeen mukaan, vähintään kerran vuodessa.



11. Vianetsintä

Ongelma	Mahdolliset syyt	Vianetsintä
Puhallin ei käynnisty, kun huonetuuletin kytketään päälle.	Ei virransyöttöä.	Varmista, että virtajohto on liitetty oikein, tai tarkasta sulake.
	Moottori on jumittunut, puhaltimen lavat ovat likaantuneet.	Irrota virransyötöstä. Puhdista lavat ja yksikkö luvussa "10. Huolto" olevien ohjeiden mukaisesti. Käynnistä huonetuuletin uudelleen.
Sulake laukeaa huonetuulettimen käynnistämisen yhteydessä.	Virtapiirin oikosulku.	Sammuta huonetuuletin. Ota yhteyttä jälleenmyyjään ja pyydä lisätietoja.
Ilmavirtaus vähäinen.	Asetettuna on alhainen puhaltimen nopeus.	Valitse suurempi nopeus.
	Suodatin, puhallin tai ilmanvaihtolaite on likaantunut.	Puhdista tai vaihda suodatin. Puhdista puhallin ja ilmanvaihtolaite luvussa "10. Huolto" olevien ohjeiden mukaisesti.
Pöly, värinä.	Puhallinpyörä likaantunut.	Puhdista puhallinpyörä.
	Irrota huonetuulettimen sisäpuolen osan tai ulkopuolen suojuksen kiinnitys.	Kiristä huonetuulettimen tai ulkopuolen suojuksen ruuvit.
	Puhaltimen lapa osuu johonkin.	Tarkasta, ettei kanavassa ole vieraita esineitä. Tarkasta, että välirengas on ehjä ja asennettu oikein.

12. Säilytystä ja kuljetusta koskevat määräykset

Säilytä yksikköä valmistajan toimittamassa alkuperäispakkauksessa kuivassa paikassa, jossa on hyvä ilmanvaihto ja jonka lämpötila on 5–40 °C.

Säilytyspaikassa ei saa olla voimakkaasti reagoivia kemikaalihöyryjä tai kemikaaliseoksia, jotka aiheuttavat eristeiden ja tiivisteiden korroosiota tai muodonmuutoksia.

Noudata kunkin tuotteen käsittelyä koskevia vaatimuksia.

Huonetuuletinta voi kuljettaa alkuperäispakkauksessa millä tahansa kuljetusmenetelmällä sillä edellytyksellä, että tuuletin on suojattu asianmukaisella tavalla putoamiselta ja mekaanisilta vaurioilta.

Vältä voimakkaita iskuja, naarmuuntumista ja kovaotteista käsittelyä kuormaamisen ja kuorman purkamisen aikana.



VAROITUS! Ennen kuin yksikkö käynnistetään ensimmäisen kerran sen jälkeen, kun sitä on kuljetettu pakkaslämpötilassa, sen on annettava lämmetä huonelämpötilaan vähintään 3–4 tunnin ajan.

13. EY-vaatimustenmukaisuusvakuutus

Tämä vakuutus vahvistaa, että tuotteet täyttävät seuraavien direktiivien ja standardien vaatimukset:

2014/30/EU Sähkömagneettista yhteensopivuutta koskeva direktiivi

2014/35/EU Pienjännitedirektiivi

93/68/ETY CE-merkintää ja sähkömagneettista yhteensopivuutta koskevan jäsenvaltioiden lainsäädännön lähentämisestä koskeva direktiivi.

Valmistaja: VENTILATION SYSTEMS PrJSC
1, Mikhaila Kotzubinskogo St., Kiova, 01030, Ukraina

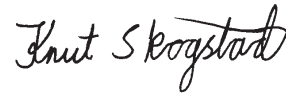
Tyyppi: Huonetuuletin
02
BR 100

Tuotenumero: 117221, 117250

Seuraavien standardien voimassa olevien versioiden vaatimukset täyttyvät vaatimustenmukaisuusilmoituksen allekirjoituspäivänä:

Turvallisuusstandardi:	IEC 60335-1:2010 IEC 60335-1:2010/AMD1:2013 IEC 60335-2-80:2015
EMC-standardi:	EN 55014-1: 2006, A1:2009; A2:2011 EN 55014-2: 1997, A2:2008, A1:2001 EN 55014-2: 2015 EN 61000-3-2:2014 EN 61000-3-3: 2013 EN 61000-4-2: 2009 EN 61000-4-4: 2012 EN 61000-4-5: 2014 EN 61000-4-6: 2014 EN 61000-4-11: 2014

Flexit AS 27.8.2018



Knut Skogstad
Toim.joht.



1. SAFETY REQUIREMENTS

- Read the user's manual carefully prior to installing and operating the unit.
- Fulfil the user's manual requirements as well as the provisions of all the applicable local and national construction, electrical and technical norms and standards.
- The warnings contained in the user's manual must be considered most seriously since they contain vital personal safety information.
- Failure to follow the rules and safety precautions noted in this user's manual may result in an injury or unit damage.
- After a careful reading of the manual, keep it for the entire service life of the unit.
- While transferring the unit the User's manual must be turned over to the receiving operator.

The user's manual consisting of the technical details, operating instructions and technical specification applies to the installation and mounting of the single-

room energy recovery reversible ventilator O2 (hereinafter referred to as «the unit»).



DANGER! When a text box is this colour, it means that a life-threatening or serious personal injury may be the consequence of not following the instructions.



CAUTION! When a text box is this colour, it means that material damage may be the consequence of not following the instructions.



NOTICE! When a text box is this colour, it means that a poor utilisation ratio or product operating issues may be the consequence of not following the instructions.



INFO! When a text box is this colour, it means that it contains important information.

This appliance may be used by children of 8 years or above or by persons with reduced sensory capacity or reduced physical or mental capacity, or by persons with lacking experience or knowledge, provided they have received instructions in the safe use of the appliance or are supervised to ensure safe use and providing they are aware of the risks.

The product is not suitable for use by children. Children must not be allowed to play with the appliance. Children must not carry out cleaning or maintenance without supervision.

Our products are subject to continuous development and we therefore reserve the right to make changes.

We also disclaim liability for any printing errors that may occur.



The right to give notice of lack of conformity applies to this product in accordance with the existing terms of sale, provided that the product is used correctly and maintained. Filters are consumables.

The symbol on the product shows that this product must not be treated as household waste. It must be taken to a collection point for recycling electrical and electronic equipment. By ensuring correct disposal of the equipment, you will contribute to preventing negative consequences for the environment and health that incorrect handling may entail. For further information on recycling of this product, please contact your local authority, your refuse collection company or the company from which you purchased it.

Notice of lack of conformity as a result of incorrect or defective installation must be submitted to the installation company responsible. The right to give notice of lack of conformity may lapse if the system is used incorrectly or maintenance is grossly neglected.

2. Unit mounting and operation safety precautions


- Disconnect the unit from power mains prior to any installation operations.
- Change of length of cable can only be done by an authorized electrician.
- Check that the power cable is undamaged. Do not bend the cable. Make sure that it is not being crushed i.e. under furniture.
- Do not lay the power cable of the unit in close proximity to heating equipment.
- Unpack the unit with care.
- Do not operate the unit outside the temperature range stated in the user's manual.
- Do not operate the unit in aggressive or explosive environments.
- Do not touch the unit controls with wet hands.
- Do not carry out the installation and maintenance operations with wet hands.
- While installing the unit follow the safety regulations specific to the use of electric tools.
- Do not wash the unit with water. Protect the electric parts of the unit against ingress of water.
- Do not store any explosive or highly flammable substances in close proximity to the unit.
- If the unit generates unusual sounds, odour or emits smoke disconnect it from power supply and contact the Seller.
- Do not open the unit during operation.
- Do not direct the air flow produced by the unit towards open flame or ignition sources
- Do not block the air duct when the unit is switched on.
- In case of continuous operation of the unit periodically check the security of mounting.
- Avoid any load onto the unit.
- Use the unit only for its intended purpose.

3. Purpose

The ventilator is designed to ensure continuous mechanical air exchange in single rooms in houses, flats and public premises.


The ventilator is equipped with a ceramic regenerator that enables supply of fresh filtered air heated by means of extract air heat energy regeneration.

The ventilator is designed for through-the-wall-mounting.



DANGER! The choice of unit installation location must prevent unauthorized access by unattended children.

The unit is rated for continuous operation. Transported air must not contain any flammable or explosive mixtures, evaporation of chemicals, sticky substances, fibrous materials, coarse dust, soot and oil particles or environments favourable for the formation of hazardous substances (toxic substances, dust, pathogenic germs).



NOTICE! Turn off the unit if the air temperature is outside the temperature range stated in the technical data.

4. Delivery set

Navn	Antall
Inner unit with fan and power cable	1 stk.
Duct with heat exchanger	1 stk.
Outher hood	1 stk.
Foam wedges	8 stk.
Foam gasket for inner unit	1 stk.
User manual	1 stk.
Mounting kit	1 stk.
Packaging	1 stk.

5. Technical data

The unit is designed for indoor application with the ambient temperature ranging from -15 °C up to +50 °C and relative humidity up to 97 %.

The ventilator is rated as a class II electric appliance. Ingress protection rating against access to hazardous parts and water ingress is IP24.

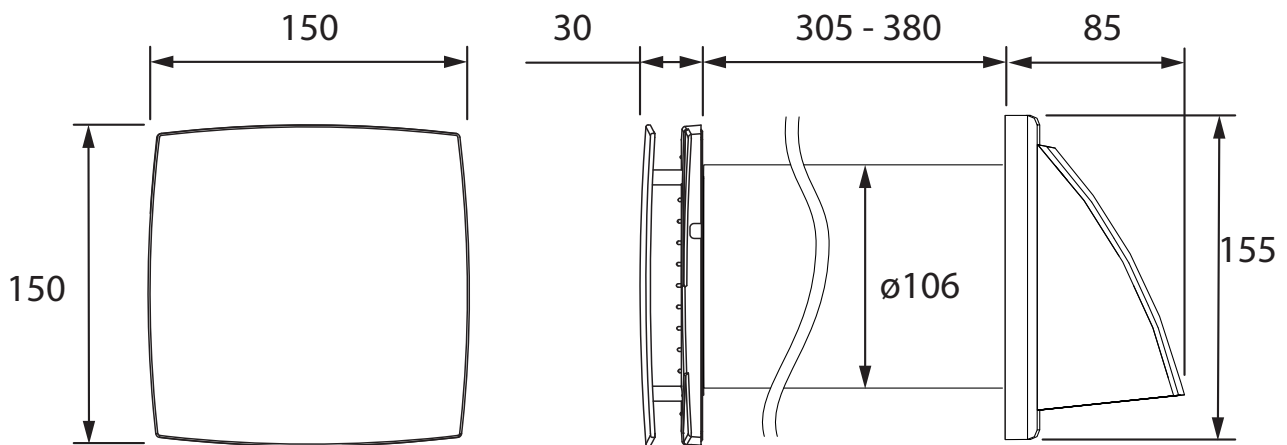
Speed	I	II
Airflow (m ³ /h)*	15	20
Sound pressure Lp(A) 3m	27	31
Sound power Lv(A)	45	48
Power (W)	1,5	2,0
Current (A)	0,032	0,034
Voltage (V/50-60Hz)	1-230V	
Filter	G3	
Sound absorption D _{n,e,w} (C;Ctr)	36 (-1;-3)	
Ingress protection	IP 24	
Transported air temperature	-15°C til + 50°C	
Wall thickness	305 - 380 mm	

* Max airflow for the fan is 40 m³/h. As this change direction every second time the airflow is stated accordingly, that is to say the half.



CAUTION! The rated electrical parameters are stated on the rating plate. Any tampering with the external connections is prohibited and will void the warranty.

6. Overall dimensions



The duct is 380 mm but can be cut to min. 305 mm

7. Product description

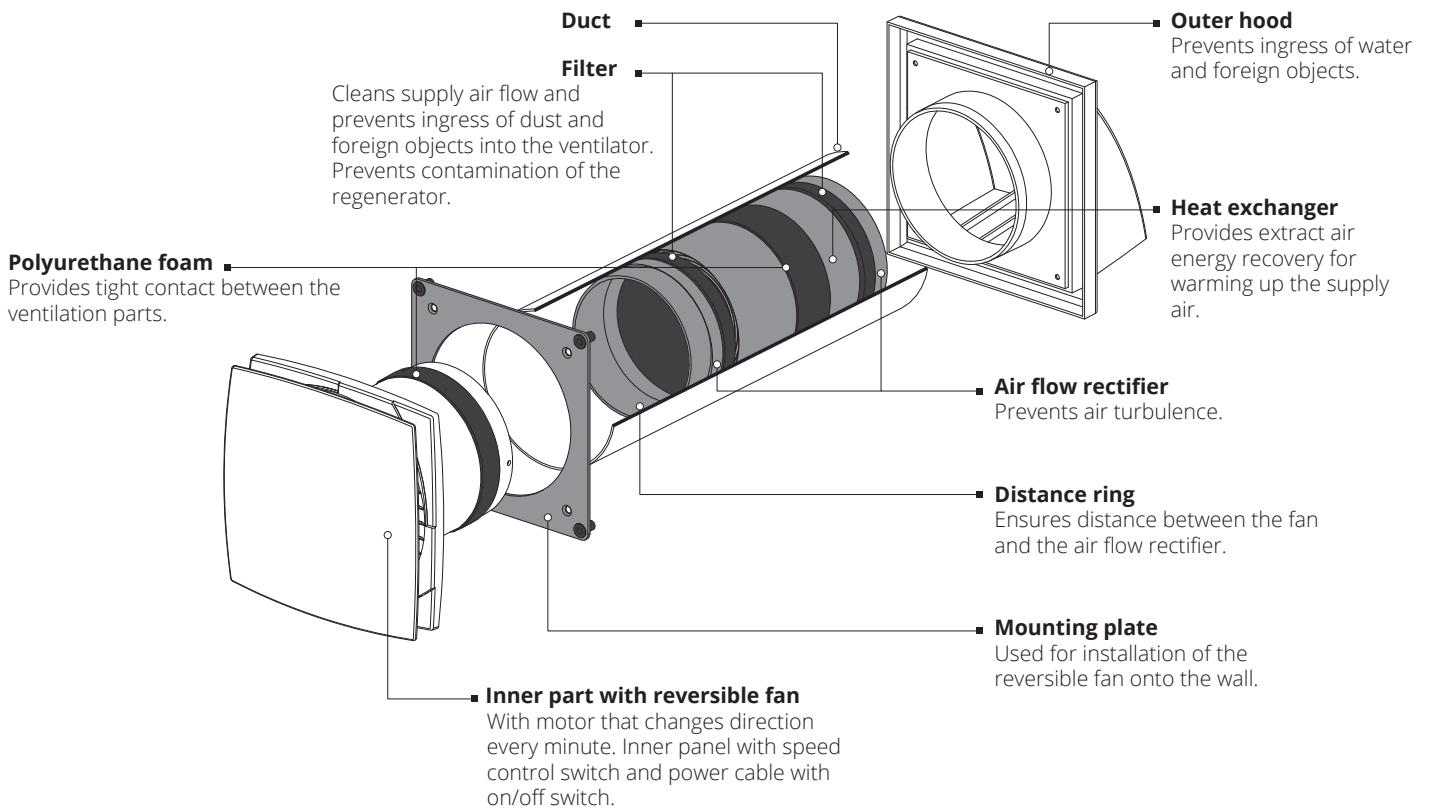
The ventilator consists of an air duct, a ventilation unit and an outer ventilation hood.

Two filters, a heat exchanger, a distance ring and two air flow rectifiers are installed in the air duct. The air filters are designed to purify supply air and prevent foreign object ingress into the heat exchanger and the fan.

The heat exchanger utilises extract air heat energy to warm up supply air flow. The heat exchanger is heat insulated with a specially designed insulating material.

The ventilation unit must be installed on inner side of the wall. The ventilation hood must be installed on outer side of the wall. It is used for directed air discharge and prevention of ingress of water and other objects to the ventilator.

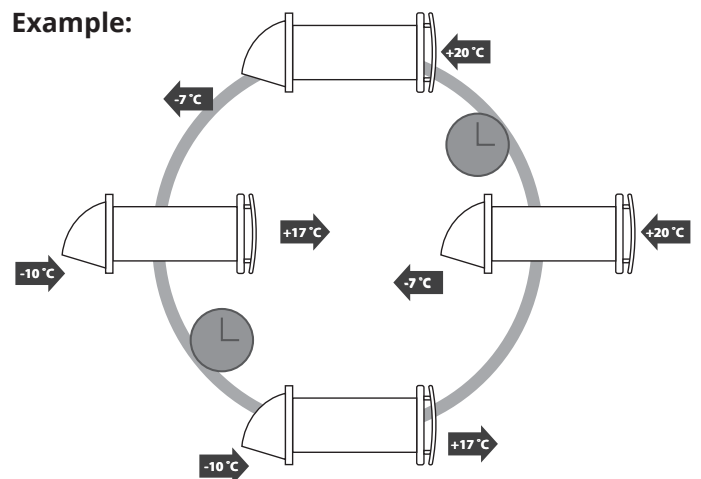
8. Unit design



The ventilator operates in two cycles, 1 minute each.

CYCLE I, extract: As warm stale extract air flows through the heat exchanger, it heats up and moisturizes the heat exchanger. After one minute as the heat exchanger gets warmed up the ventilator is switched to supply mode.

CYCLE II, supply: Fresh intake air from outside flows through the heat exchanger, absorbs accumulated moisture and is heated to a room temperature due to the heat accumulated in the heat exchanger. After one minute as the ceramic heat exchanger gets cooled down, the ventilator is switched to air extract mode and the cycle is renewed.



9. Installation and setup

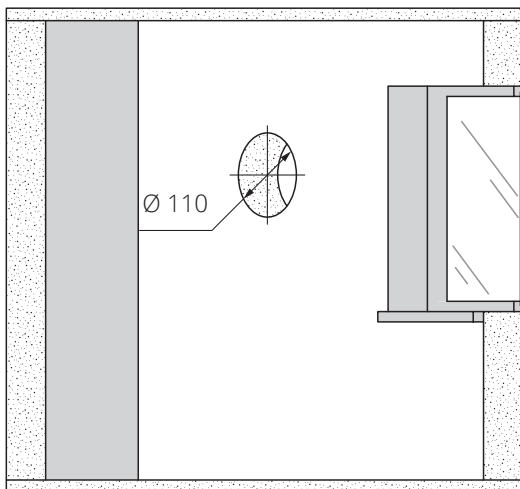


CAUTION! Read the user's manual prior to mounting the unit.

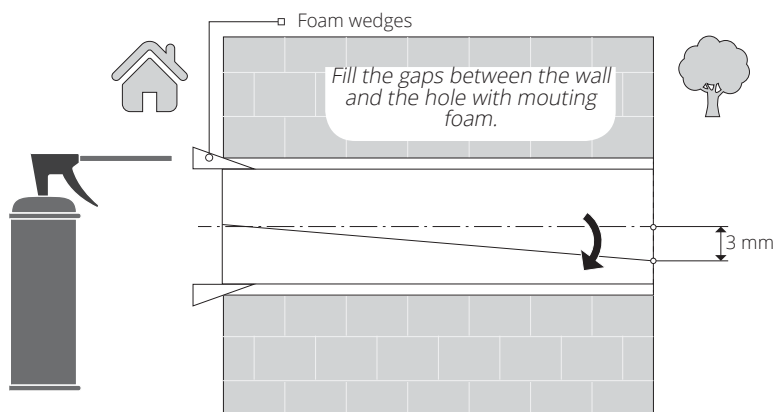


NOTICE! Do not block the air duct of the installed unit with dust accumulating materials, such as curtains, cloth shutters, etc. As it prevents air circulation in the room.

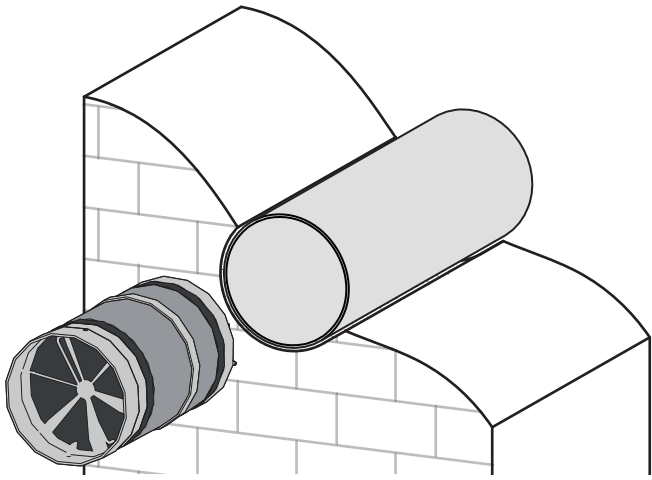
1. Prepare a round core hole in the outer wall. The hole size is shown in the figure below.



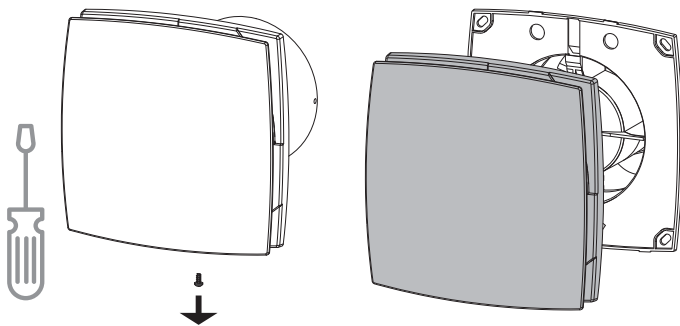
2. Insert the air duct in the wall. For ease of installation use the foam wedges included in the delivery set.



Insert the duct in the wall as shown in the figure to the left. Install the duct flush with inner and outer wall, and with a 3 mm slope towards the outer wall so that any condensation flows out.

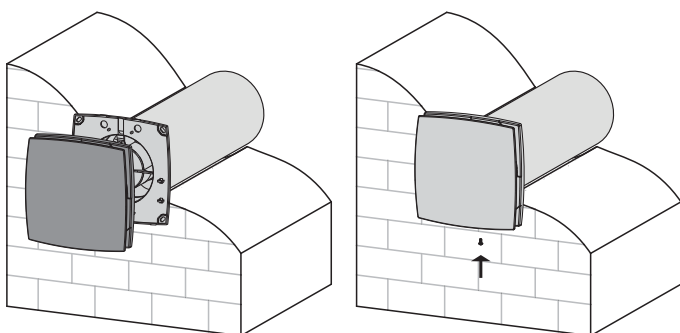
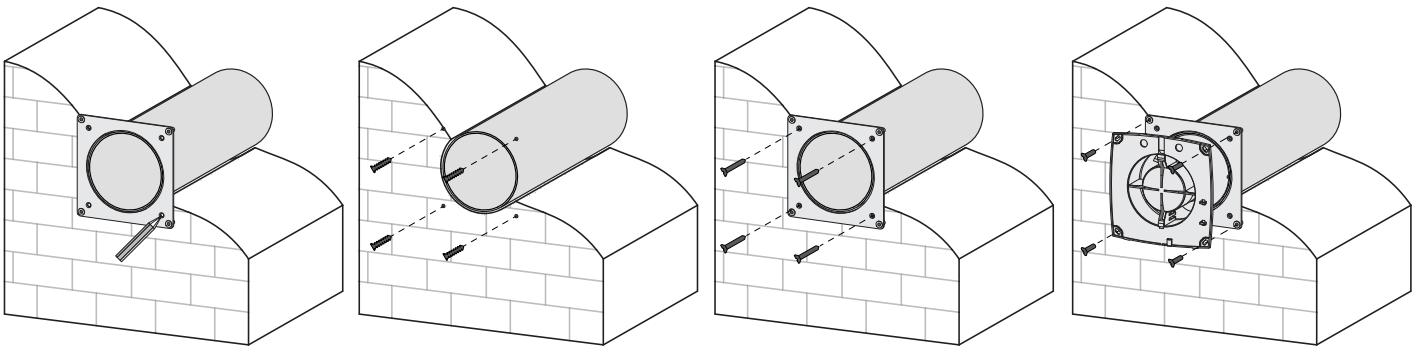


3. Install the air flow rectifiers, the filters, the heat exchanger and the distance ring inside the air duct. The distance ring is placed towards the fan unit.



4. Loosen the screw underneath the front and remove the front panel.

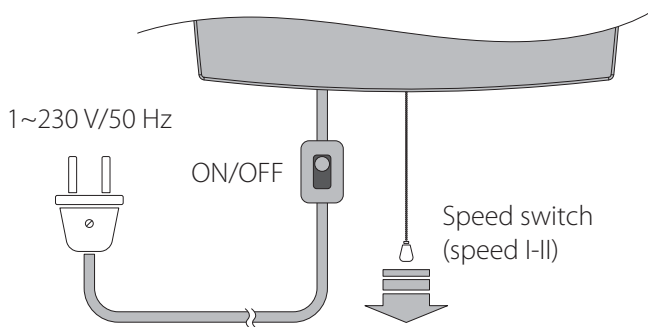
5. Attach the mounting plate and mark the places for the dowels with a pencil or marker. Drill $\text{\O}6$ mm holes for the dowels, depth 6 mm. Then mount the mounting plate on the wall with 4 screws and install the rear part of the fan unit in the duct. Fasten the rear part of the fan unit with M4 screws onto the mounting plate.



6. Install the front panel and fasten it with the screw underneath.



7. Install the outer hood. Opening shall point downwards. Push the outer part a little inwards from each side to loosen it from the rear plate. Place the spigot into the duct and fasten the rear plate with four screws/nails onto the wall.



8. The unit is supplied with a assembled power cable with on/off switch. Insert it to mains and turn on the unit. Choose between two speeds with the pull cord switch.



DANGER! Change of power cable or modification of it's length. Shall only be carried out by a professional electrician.

10. Maintenance



DANGER! Disconnect the unit from power supply prior to any electric installation operations.



DANGER! Avoid ingress of water onto electrical parts.

Maintenance of the unit means regular cleaning of surfaces, impeller, removal of dust, cleaning of filter or change of filter.

A damped cloth can be used, but make sure that no electrical parts are exposed to water.

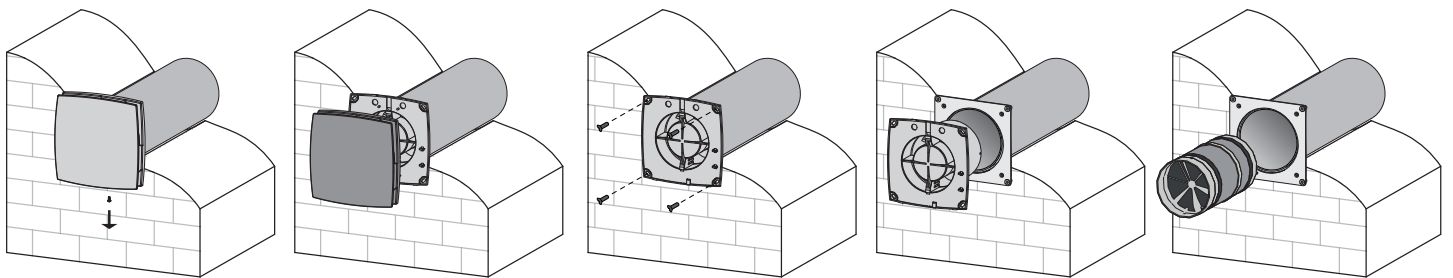
Accessing the main units for servicing and maintenance as follows.

Remove the front panel of the fan unit by unscrewing the screw underneath..

Remove the four screws retaining the ventilation unit then pull it out of the air duct.

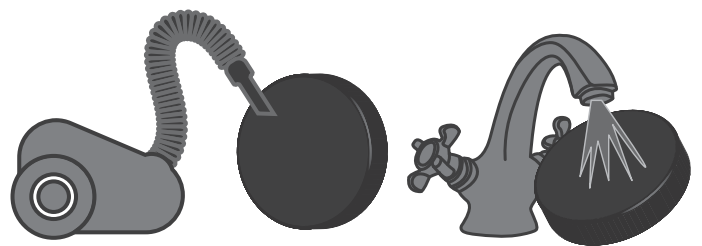
Remove the heat exchanger with filters, air rectifiers and distance ring.

NB! Hold back the duct so it is not dragged out of the wall as it then disconnects from the outer hood.



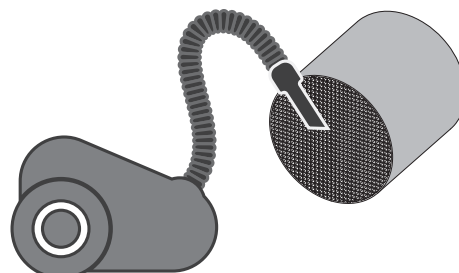
1. Clean the filters as they get clogged, but not less than once in three months.

- Wash the filters and let them dry. Install dry filters in the air duct.
- Vacuum cleaning is allowed.
- The filter rated service life is 3 years



2. Some dust may accumulate on the regenerator block even in case of regular maintenance of the filters.

- Vacuum clean the regenerator not less than once a year.



11. Troubleshooting

Problem	Possible reasons	Troubleshooting
When switching on the ventilator the fan does not start.	No power supply.	Make sure the power supply line is connected correctly, otherwise troubleshoot the connection error.
	The motor is jammed, the impeller blades are soiled.	Turn the ventilator off. Troubleshoot the motor jam and the impeller clogging. Clean the blades, see "Maintenance 10". Turn the ventilator on.
Circuit breaker tripping during the ventilator start-up	Overcurrent as a result of short circuit in the electric circuit..	Turn the ventilator off. Contact the Seller for further information
Low air flow.	Low set fan speed	Set higher speed.
	The filters, the fan or the regenerator are clogged.	Clean or replace the filter. Clean the fan and the heat exchanger, see "Maintenance 10".
Noise, vibration	The impeller is clogged.	Clean the impeller.
	Loose screw connection of the ventilator casing or the outer ventilation hood.	Tighten the screws of the ventilator or the outer ventilation hood.
	Impeller is not running freely.	Check the duct for foreign objects. Check that the distance ring is intact and correct installed.

12. Storage and transportation regulations

Store the unit in the manufacturer's original packaging box in a dry closed ventilated premise with temperature range from +5 °C to + 40 °C and relative humidity up to 70 %.

Storage environment must not contain aggressive vapours and chemical mixtures provoking corrosion, insulation, and sealing deformation.

Use suitable hoist machinery for handling and storage operations to prevent possible damage to the unit.

Follow the handling requirements applicable for the particular type of cargo.

The unit can be carried in the original packaging by any mode of transport provided proper protection against precipitation and mechanical damage. The unit must be transported only in the working position.

Avoid sharp blows, scratches, or rough handling during loading and unloading.



CAUTION! Prior to the initial power-up after transportation at low temperatures allow the unit to warm up at room temperature for at least 3-4 hours.

13. CE Declaration of conformity

This declaration confirms that the products meet the requirements in the following Council Directives and standards:

2014/30/EC Electromagnetic compatibility (EMC)

2014/35/EC Low-voltage Directive (LVD)

93/68/EEC CE-marking Directive on the approximation of the laws of the Member States relating to electromagnetic compatibility

Producer: VENTILATION SYSTEMS PrJSC
1, Mikhaila Kotzubinskogo St., Kiev, 01030, Ukraine

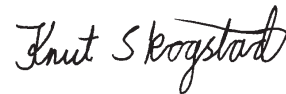
Type: Romventilatorer;
02
BR 100

Art.no.: 117221, 117250

Compliance with valid versions of the following standards on the date on which the declaration of conformity was signed:

Safety standard:	IEC 60335-1:2010 IEC 60335-1:2010/AMD1:2013 IEC 60335-2-80:2015
EMC-standard:	EN 55014-1: 2006, A1:2009; A2:2011 EN 55014-2: 1997, A2:2008, A1:2001 EN 55014-2: 2015 EN 61000-3-2:2014 EN 61000-3-3: 2013 EN 61000-4-2: 2009 EN 61000-4-4: 2012 EN 61000-4-5: 2014 EN 61000-4-6: 2014 EN 61000-4-11: 2014

Flexit AS 27.08.2018



Knut Skogstad
CED



Flexit AS, Televeien 15, N-1870 Ørje
www.flexit.no