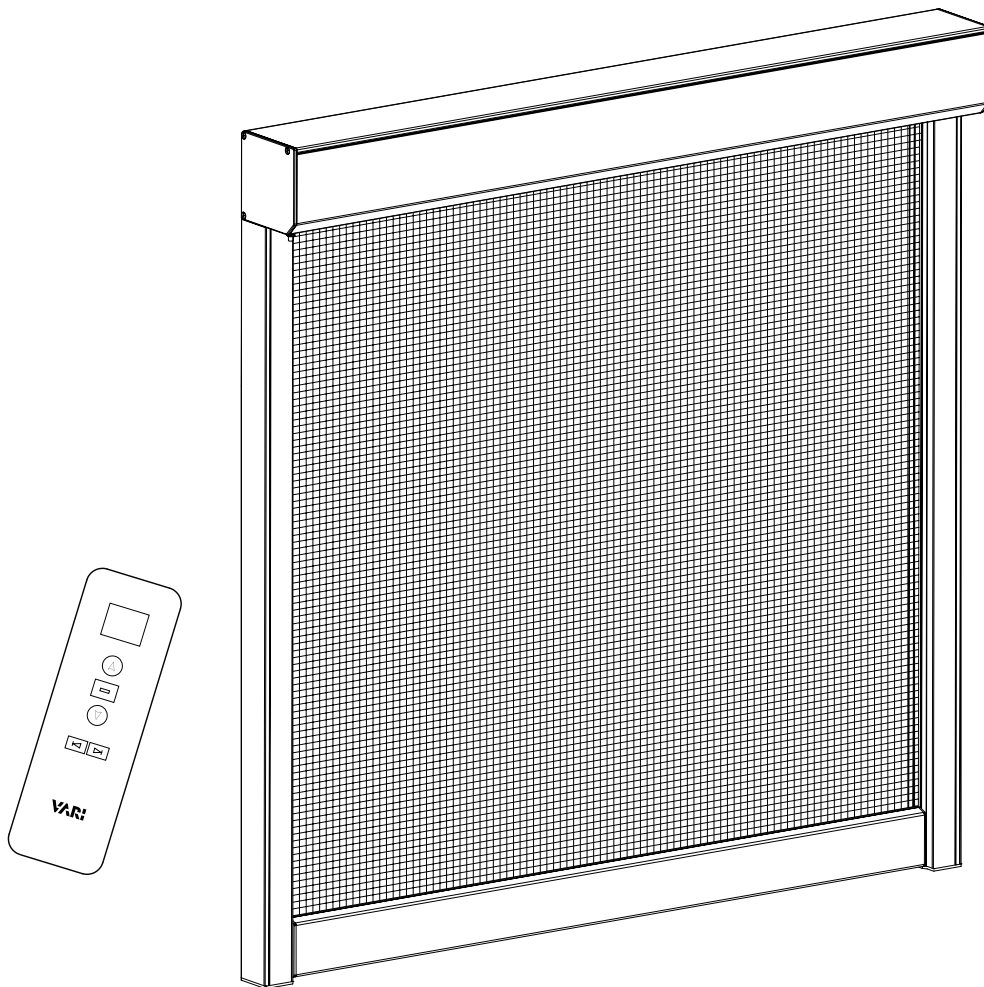


VARI



ZIP SCREEN

- MOTORKASSETT
- SKINNER
- FJERNKONTROLL



NORSK
Monteringsanvisning



INNHOLD

Advarsler	3
Les før montering	4
Teknisk informasjon	5
Deleliste	7
Montering	8
Fjernkontroll	30
Vedlikehold	36
Forbrukerkontakt	38

ADVARSEL

Produktet må monteres i henhold til instruksjonene i brukermanualen. Feil montering kan føre til skade på vindu, karm, fasade eller produkt. Sørg for at festepunkter og skruer er korrekt dimensjonert og festet i solid materiale.

- Ikke la barn leke med produktet. Hold barn unna fjernbetjeningen og produktet.
- Dette produktet er beregnet for bruk i private husholdninger.
- Zip screens skal ikke brukes i sterk vind eller ved frost og andre forhold som kan skade produktet. Maksimal vindbelastning for den spesifikke modellen må ikke overskrides.
- Pass på at den utvendige zip screenen kjøres opp i tide før vindhastigheten overstiger anbefalt nivå.
- La duken tørke helt før den kjøres tilbake i motorkassetten. Dersom duken kjøres inn mens den er fuktig og blir stående slik over lengre tid, kan det oppstå flekker og mugg på duken.
- Sjekk zip screenen regelmessig for synlige skader. Hvis det er skader på produktet, avstå fra bruk og kontakt din forhandler eller forbrukerkontakt oppgitt i denne manualen.
- Påse at vann dreneres fra produktets deler og at de ikke blir stående med vann. Dette kan skape frostspreng. Skader oppstått på grunn av frostspreng dekkes ikke av reklamasjon.
- Alle metaller kan korrodere gitt de riktige forutsetningene. Aluminium har ekstremt høy motstandsdyktighet, men jevnlig renhold og vedlikehold vil øke levetiden.
- Salter, saltvannsluft, fugleskitt, riper i lakk og annet kan over tid skade produktet. Sørg for jevnlig vedlikehold for å unngå dette.
- Zip screenens duk og lakkerte overflate kan påvirkes av sollys. Dette påvirker ikke produktets funksjoner, men kan gi fargeforandringer og et mattere utseende.
- **Obs!** Skarpe kanter kan forekomme. Vi har gjort vårt beste for å fjerne alle skarpe kanter under produksjonen, men vi anbefaler likevel å utvise forsiktighet og bruke hansker ved håndtering.
- Zip screenens lakkerte overflate kan slites/ripes ved bruk, dette må utbedres for å unngå korrodering i overflatesår.
- Sjekk for ev. skader på produktet før det monteres. Ta kontakt med support@nordicseason.no ved spørsmål.
- Overflatene på produktet kan bli veldig varme i direkte sollys. Vær obs og unngå berøring ved høy temperatur da dette kan føre til personskader.
- Zip screen er beregnet for utendørs bruk.
- Påse at det ikke skapes isdannelse i skinnene slik at duken skades når den kjøres opp eller ned.
- Utvis forsiktighet ved bruk av produktet for å unngå klemskader.

LES FØR MONTERING

Før montering anbefales det å kontrollere at alle deler og skruer er inkludert. Sammenlign innholdet i esken med delelisten.

Sjekk også at alle deler er uten skader før montering av produktet. Transportskader på deler eller overflate må meldes til forhandler eller Nordic Season Products før montering. Dersom dette meldes inn i etterkant er det ikke å betrakte som en transportskade. Vær oppmerksom på at enkelte deler kan være felt inn i emballasjen for beskyttelse under transport. Hvis deler mangler – sjekk emballasjen nøye.

Ta vare på denne manualen for senere bruk.
Siste oppdaterte versjon av denne manualen finnes på våre nettsider
www.varioutdoor.no

FØLG INSTRUKSJONENE NØYE FOR Å UNNGÅ ALVORLIG PERSONSKADE ELLER SKADE PÅ PRODUKTET.

- **MERK! Enkelte kommuner krever byggetillatelse før montering av markiser/zip screen. Sjekk hvilke regler som gjelder der du bor.**
- **Enkelte borettslag og sameier kan ha egne regler for markiser/zip screen.**
- En komplett zip screen består av en motorkassett, to skinner og en fjernkontroll. Disse kjøpes separat.
- Nødvendig verktøy for montering er: vater, drill, målebånd og skrutrekker. Verktøy medfølger ikke, men bor til skinner medfølger.
- Hvis noe i veiledningen er uklart, eller du er i tvil om innholdets betydning eller tolkning, vennligst kontakt forhandleren eller Nordic Season Products før installasjon eller bruk av zip screen.
- Forsikre deg om at alle deler og skruer følger med, ved å sammenligne delelisten med innholdet i esken. Sjekk også at alt er uten skader før montering av produktet. Hvis delene er skadet i transport, skal ikke produktet monteres før man kontakter forhandler eller support@nordicseason.no.
- Transportskader på deler, lakk eller emballasje må meldes til forhandler eller Nordic Season Products AS før montering og bruk av zip screen. Dersom skader meldes etter montering, er det en mulighet for at de kan ha oppstått under monteringen. Dette kan da ikke betraktes som transportskade.
- Hvis deler mangler, sjekk først emballasjen nøye. Fjern alle rester av pakkemateriale og eventuell plastfolie fra delene før du monterer.
- **Følg rekkefølgen i denne manualen for å unngå feilmontering.**
- Deler av monteringen vil kreve tunge løft som må utføres av to personer sammen, for å unngå personskader og skader på zip screen.
- Enkelte metalldeleer kan være skarpe, bruk beskyttelseshansker.
- Utvis forsiktighet ved bruk av elektroverktøy med stor kraft, da dette kan skade overflatebehandlingen på skruer og skade de lakkerte delene.
- Dersom produktets lakk skades ved montering, anbefaler vi at skaden umiddelbart behandles for å unngå senere rustskader.

TEKNISK INFORMASJON

MOTOR		DUK			
Spenning	220-240 V	Gjennomsynlighet	Materialer	Farge	Lengde
Effekt	170 W	0%	22% Polyester 78% PVC	Svart	220 cm
Ledning	3 m / Hvit eller svart				
Vindstyrke	24,4 m/sek	10%	42% Glassfiber 58% PVC	Svart	220 cm
IP-Klasse	IP65				

MOTORKASSETT FINNES I FØLGENDE BREDDER, HVIT ELLER SVART FARGE:

HVIT MOTORKASSETT			SVART MOTORKASSETT		
Varenummer	Bredde	Farge på duk / Gjennomsynlighet	Varenummer	Bredde	Farge på duk / Gjennomsynlighet
ZS10000W	100 cm	Svart 0%	ZS10000B	100 cm	Svart 0%
ZS10010W	100 cm	Svart 10%	ZS10010B	100 cm	Svart 10%
ZS11000W	110 cm	Svart 0%	ZS11000B	110 cm	Svart 0%
ZS11010W	110 cm	Svart 10%	ZS11010B	110 cm	Svart 10%
ZS12000W	120 cm	Svart 0%	ZS12000B	120 cm	Svart 0%
ZS12010W	120 cm	Svart 10%	ZS12010B	120 cm	Svart 10%
ZS13000W	130 cm	Svart 0%	ZS13000B	130 cm	Svart 0%
ZS13010W	130 cm	Svart 10%	ZS13010B	130 cm	Svart 10%
ZS24010W	240 cm	Svart 10%	ZS24010B	240 cm	Svart 10%

SKINNESETT FINNES I FØLGENDE LENGDER, HVIT ELLER SVART FARGE (Kan kappes til ønsket lengde):

SKINNER			FJERNKONTROLL
Varenummer	Lengde	Farge	<ul style="list-style-type: none"> • Kan kobles til 16 enheter. • Styrer hver enhet enkeltvis, eller alle enheter samtidig. • Bruker 1 x CR2430 batteri (inkludert).
ZS130RW	130 cm	Hvit	
ZS130RB	130 cm	Svart	
ZS220RW	220 cm	Hvit	
ZS220RB	220 cm	Svart	

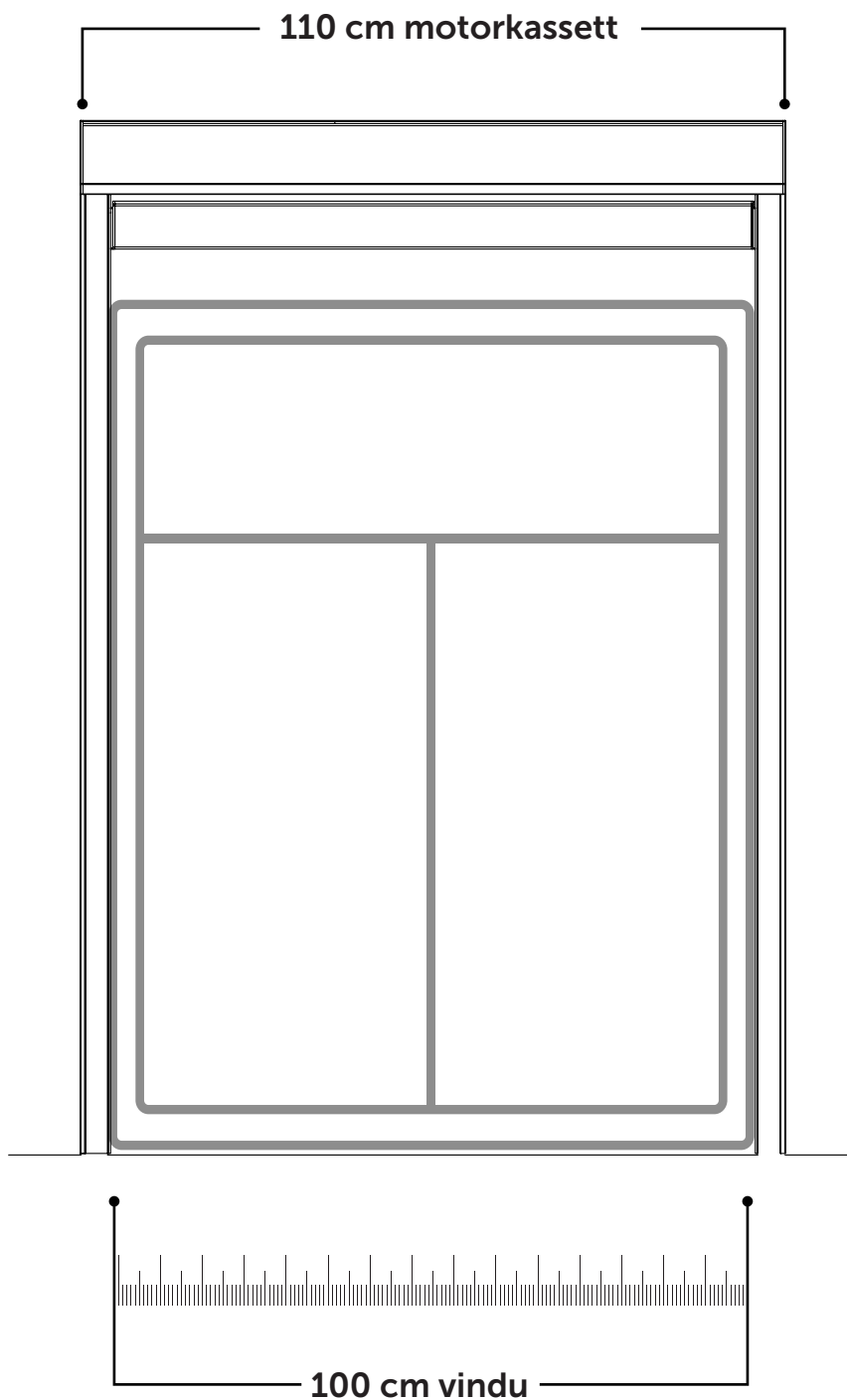
ADVARSEL!

- Ikke la barn leke med produktet. Hold barn unna fjernkontroll og produktet.
- Hold hender og kroppsdeler unna bevegelige komponenter under ut- eller innkjøring for å unngå klemming eller knusningsskader.
- Uautorisert demontering av elektriske drivenheter er forbudt.
- Koble fra strømmen før vedlikehold.
- Trekk inn duken umiddelbart når vindhastigheten overstiger den angitte grensen (vanligvis 24 m/sek). Risiko for strukturelle skader eller kollaps.
- Installer i henhold til standard prosedyrer. Ikke skad bygningsstrukturen under installasjon, da dette kan medføre fallrisiko.
- Elektrisk avfall skal leveres til et godkjent avfallsmottak.



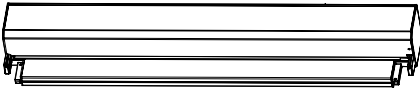
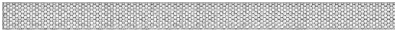
VELG RIKTIG BREDDE PÅ MOTORKASSETTEN

Motorkassetten bør være 10 cm bredere enn vinduet/døren den skal monteres på.
For eksempel: Hvis vindusbredden er 100 cm, skal du velge motorkassett med 110 cm bredde. Påse at skinnene går på utsiden av vinduskarmen.


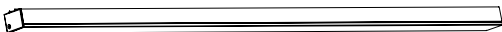




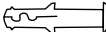




DELELISTE

ESKE 1

MOTORKASSETT MED DUK			
Nr.	Beskrivelse	Illustrasjon	Ant.
A	Motorkassett med duk		1
K	Avstandsmal mellom skinner		1

ESKE 2

SKINNESETT			
Nr.	Beskrivelse	Illustrasjon	Ant.
B1	Skinne venstre		1
B2	Skinne høyre		1
C	Skinnehus		2
D	Skinnedeksel		2
E	Styreskinne		2
H	Skrue (tre og betong)		8
I	Plugg		8
J	Skive		8
L	Bor		1

ESKE 3

FJERNKONTROLL			
Nr.	Beskrivelse		Ant.
A	Fjernkontroll		1
K	Veggfeste		1

MONTERING

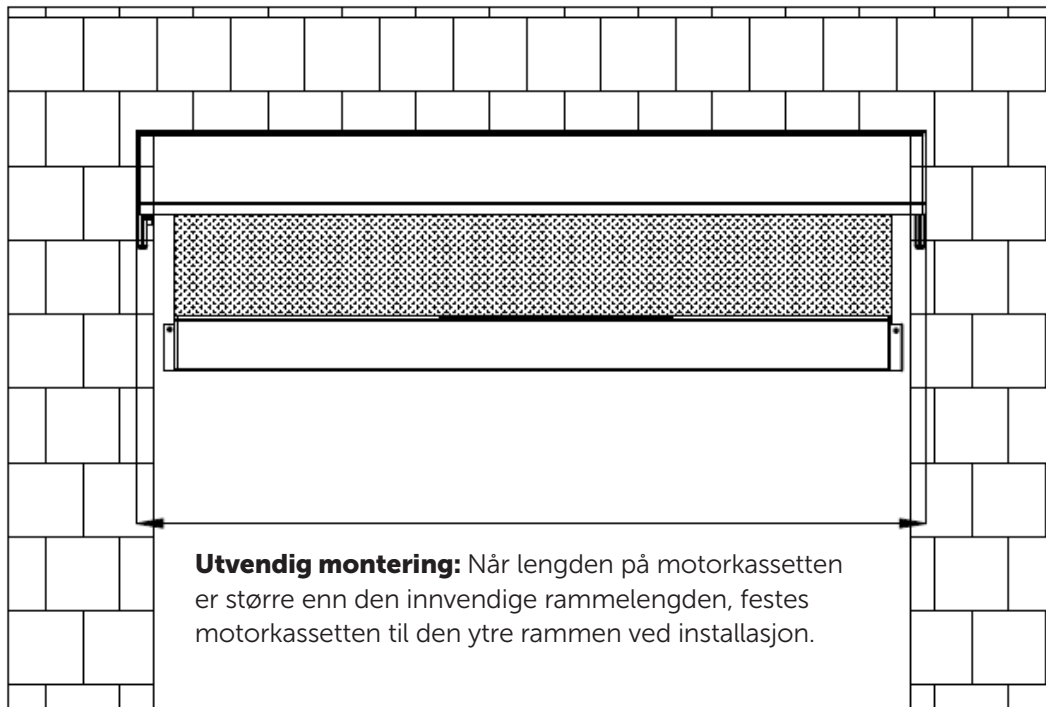
MERK! Zip screen skal kun monteres utendørs.

VELG UTVENDIG ELLER INNVENDIG MONTERING

- **Utvendig montering:** Zip screen monteres utenpå vinduet, på fasaden.
- **Innvendig montering:** Zip screen monteres i vindusnisjen, men fortsatt på utsiden av bygget.
- **Viktig!** Zip screen skal **ikke** monteres på innervegg.

Utvendig montering

se side 10



TIPS

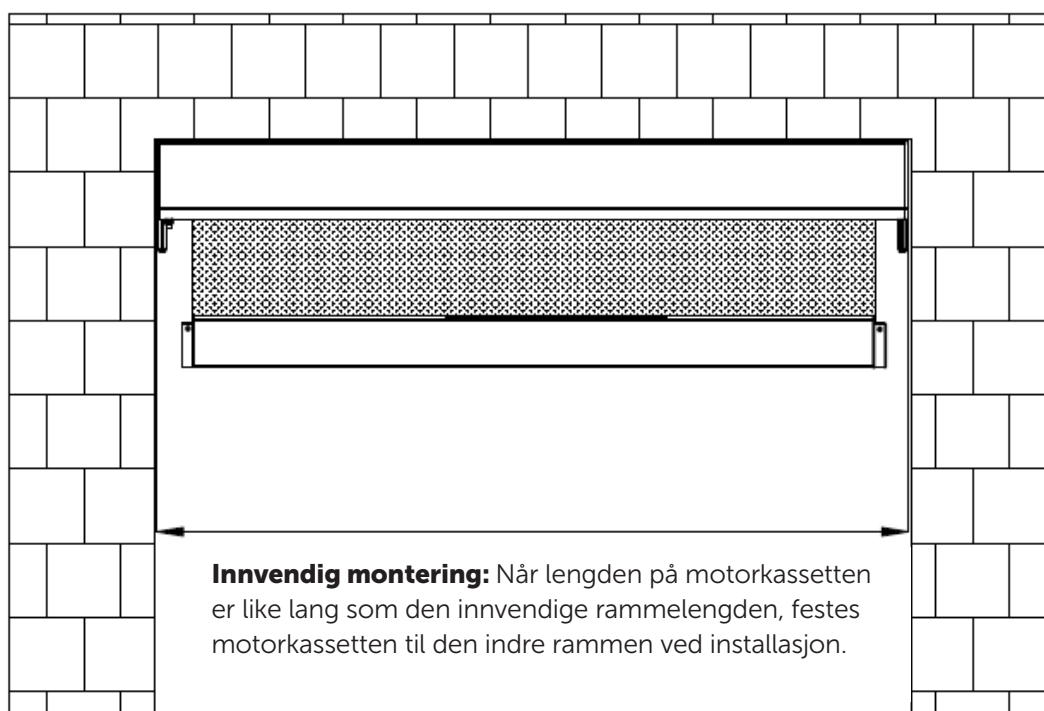
Utvending montering

- Mål opp nøye på forhånd og merk opp hvor du vil plassere zip screen.
- Pass på at zip screen ikke treffer hindringer, for eksempel dør- eller vindushåndtak.
- Ved vindusbrett må man fore ut rundt vinduet.
- Pass på at skinnene monteres på utsiden av vinduskarmen og ikke skader vinduskarmen.
- Sørg for at vindu kan åpnes og lukkes før montering.
- Motorkassett og skinner må monteres i vater og lodd. Om man har mer enn 3 mm høydeforskjell på skinner må skinnene justeres slik at de er i samme høyde.

MONTERING

Innvendig montering

se side 20



TIPS

Montering i nisje/innvendig

- Mål opp nøye på forhånd og merk opp hvor du vil plassere zip screen.
- Pass på at zip screen ikke treffer hindringer, for eksempel dør- eller vindushåndtak.
- Sørg for at vindu kan åpnes og lukkes før montering.
- Motorkassett og skinner må monteres i vater og lodd. Om man har mer enn 3 mm høydeforskjell på skinner må skinnene justeres slik at de er i samme høyde.

UTVENDIG MONTERING

Før montering: Avklar om screen kommer i konflikt med utsparinger eller vannbord. For ut rundt vindu eller dør dersom det er konflikt. Noter serienummeret som står på esken og på baksiden av motorkassetten for senere referanse. Serienummeret er nødvendig ved kontakt med produsentens kundesupport.

Mål og kapp skinner til ønsket lengde, om nødvendig.

Ved kapping av skinner pass på at:

- Skinnehus og skinnedeksel kappes i toppen.
- Styreskinne kappes i bunn (i motsatt enda av metalltuppen).

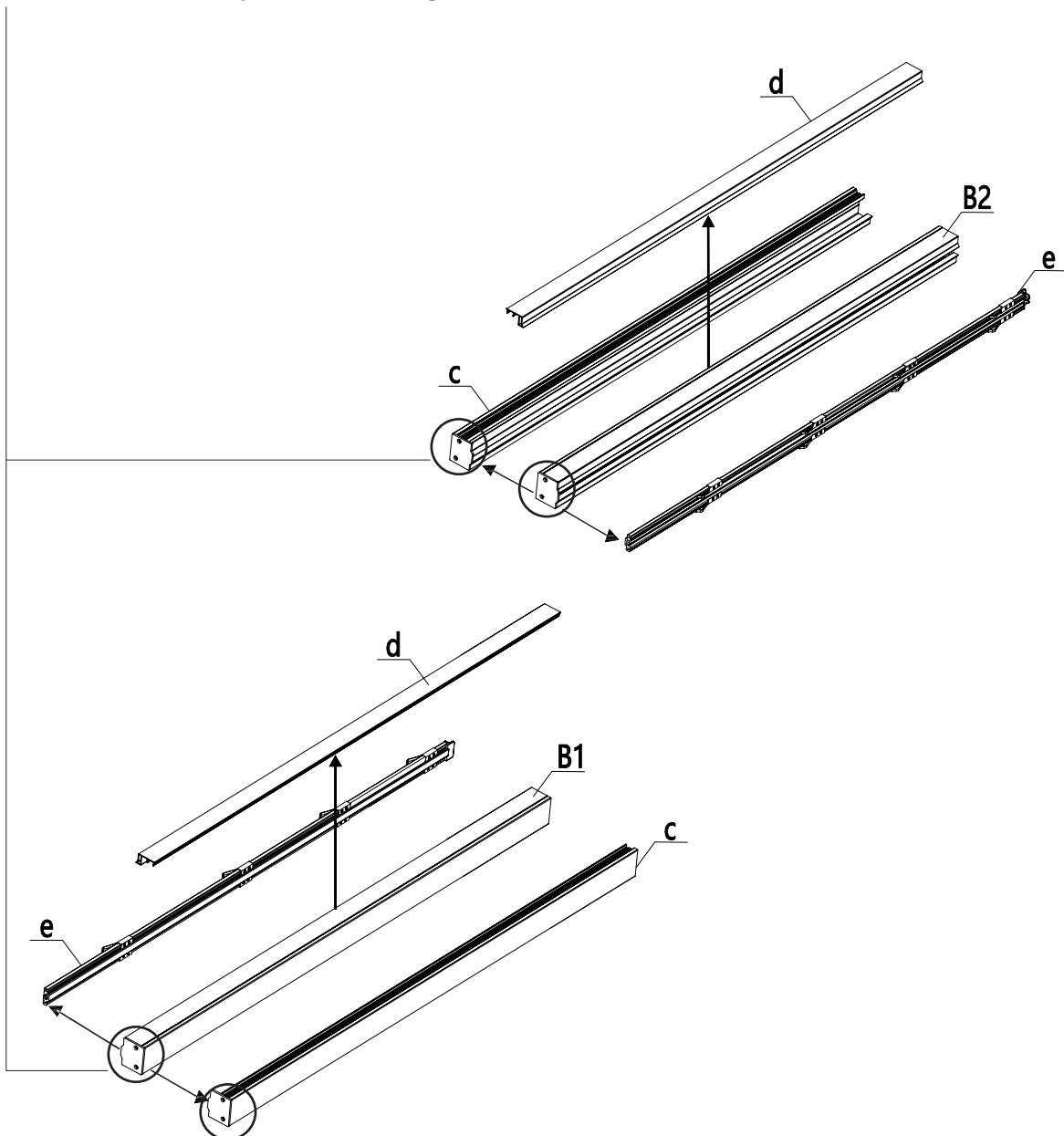
Zip screen monteres i følgende rekkefølge:

1. Skinner
2. Motorkassett
3. Koble til fjernkontroll

1

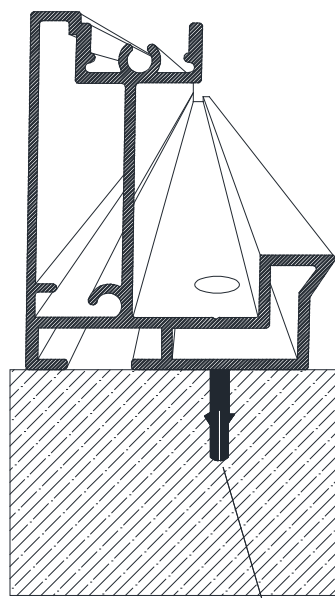
Demonter skinnene (B1/B2) ved å skli ut skinnedeksløt (D) og styreskinne (E) fra skinnehuset (C).

Merk: Endedeksløene på skinnene trenger ikke demonteres.



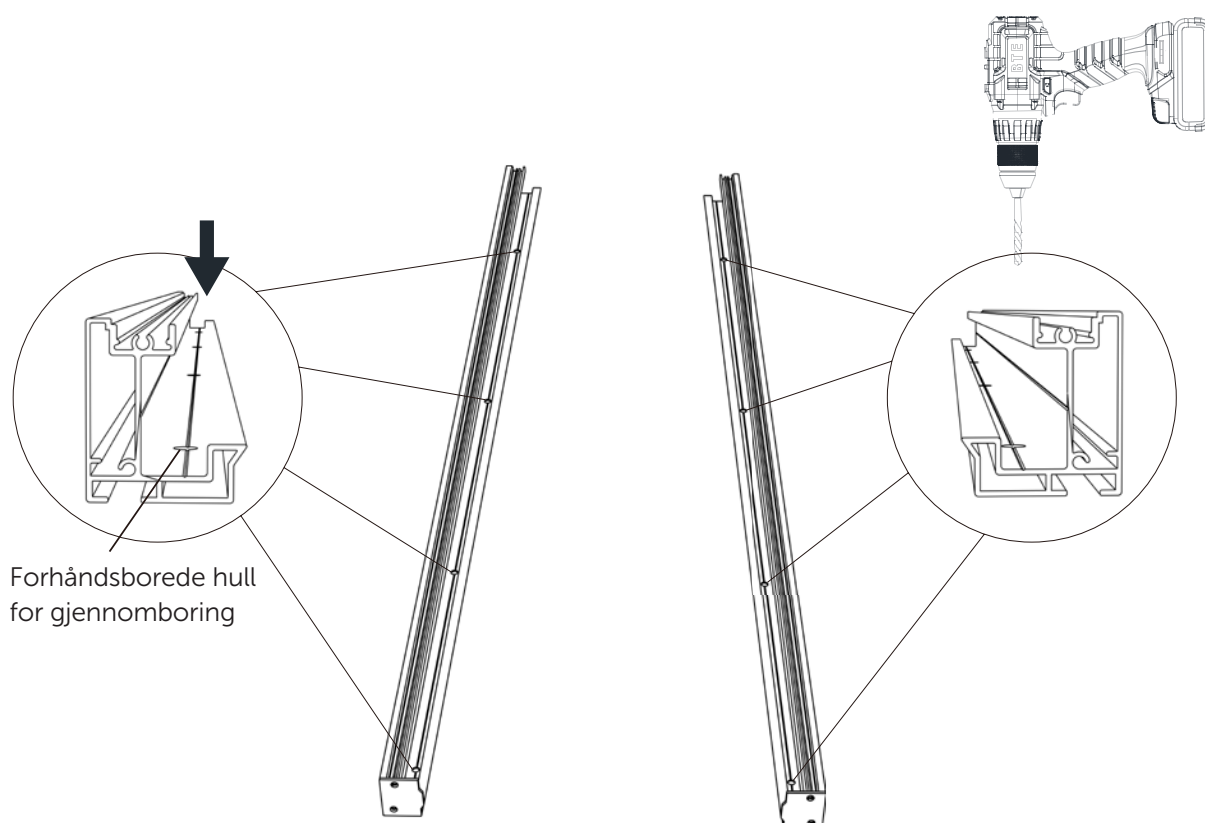
UTVENDIG MONTERING

- 2** Ved utvendig montering må det gjennombores hull fra de forhåndsborede hullene. Bruk medfølgende bor. Dobbeltsjekk at du borer hullene for utvendig montering, se illustrasjonsbildet.



VIKTIG!
Rengjør skinnerhuset for
metallspon etter boring, slik
at dette ikke skader
styreskinnen eller zipduken.

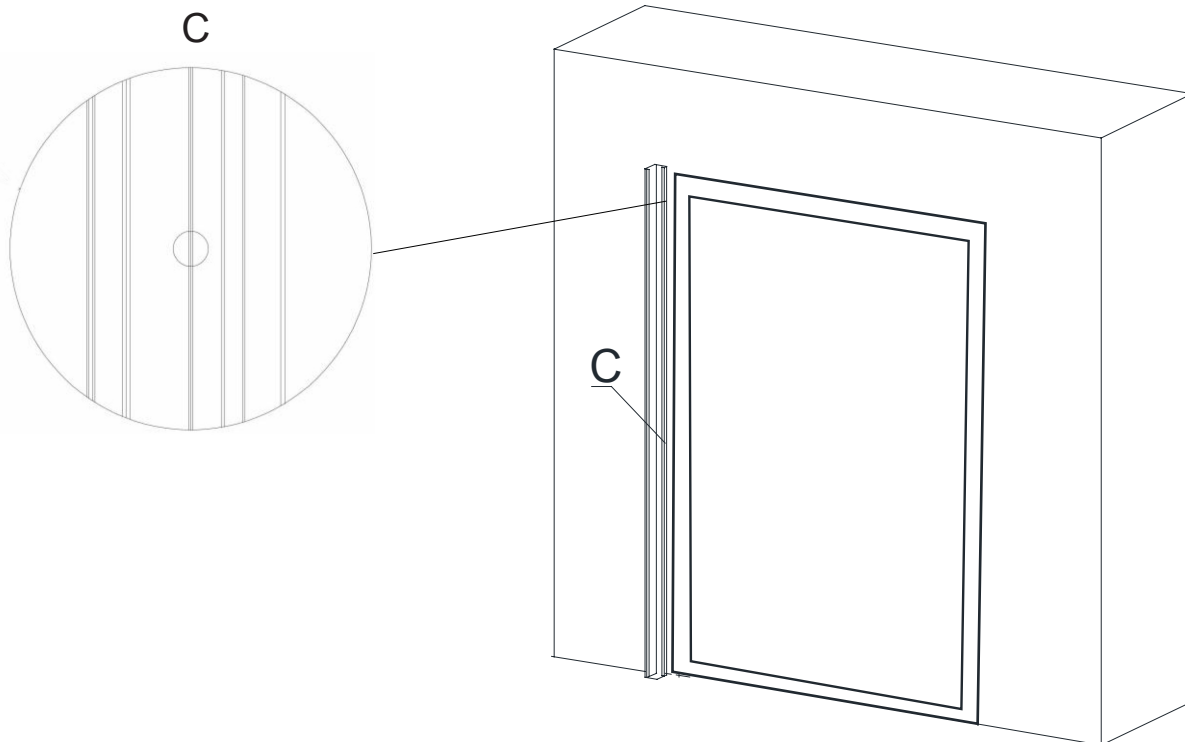
Utvendig montering



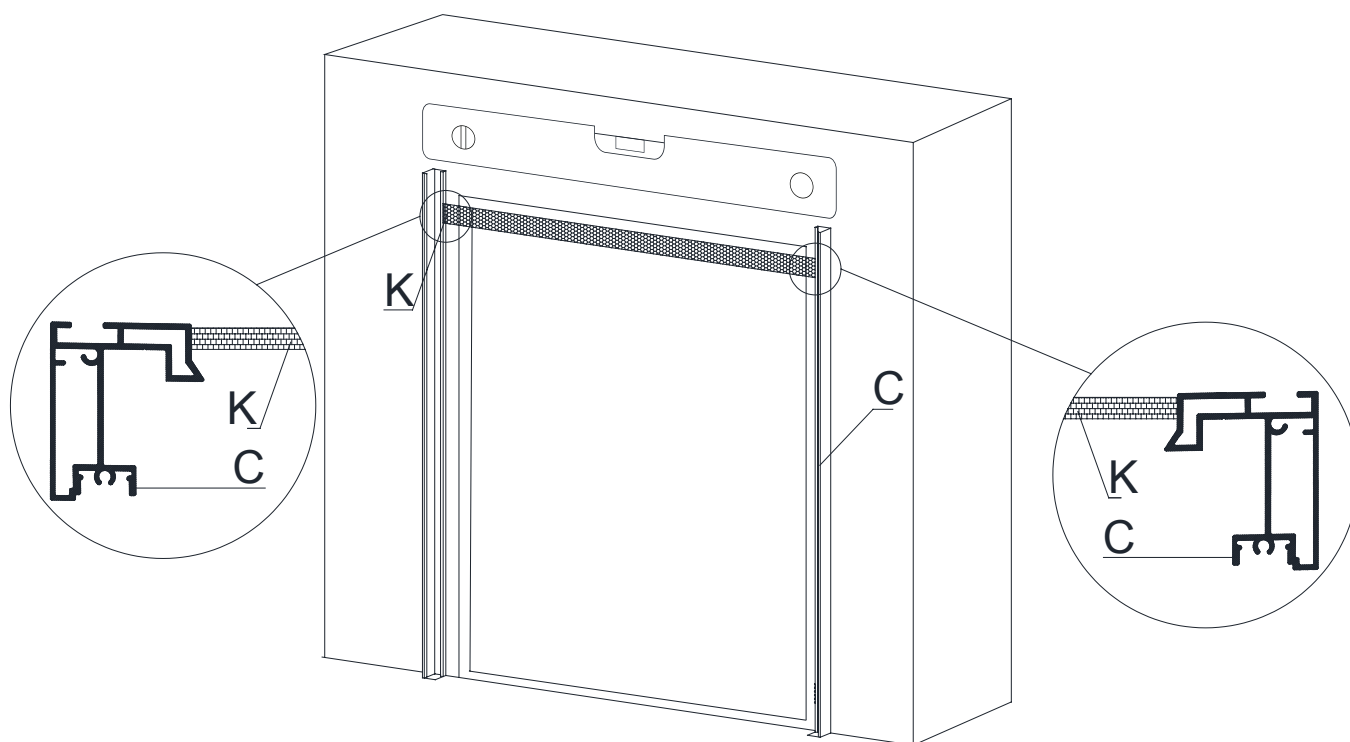
Forhåndsborede hull
for gjennom boring

UTVENDIG MONTERING

- 3** Finn plassering for skinner rundt vindu/dør. Avhengig av type materiale, bruk egnet festemateriell. Skru fast skinnerhuset i det øverste skruetullet.



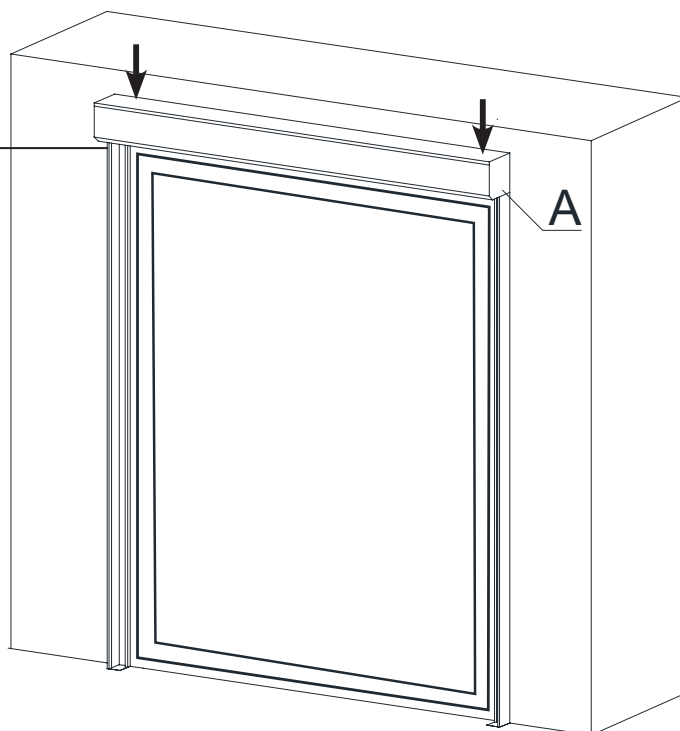
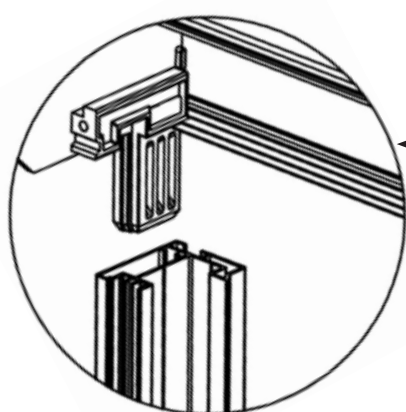
- 4** Vatre opp fra toppen av montert skinnerhus (C) til toppen av motsatt skinnerhus (C). Bruk avstandsmalen (K) for å sette korrekt avstand i toppen mellom skinnerhusene. Avhengig av veggmateriale, forbor hullene. Skru fast skinnerhuset (C) i det øverste skruetullet.



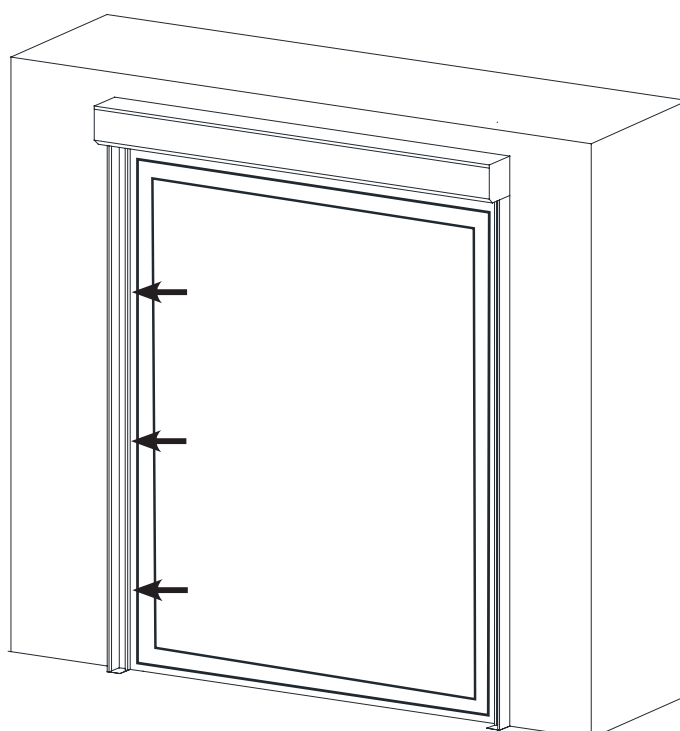
UTVENDIG MONTERING

- 5** Monter motorkassetten (A) på toppen av skinnehusene.
Før styrepinnene til motorkassetten ned i skinnehusene på hver side samtidig.
Motorkassetts styrepinner skal gli lett ned i skinnehusene. Ved for stor motstand må skinnehusenes plassering justeres. Ikke bruk kraft da dette kan skade produktet.

!
OBS! To personer må utføre dette steget.



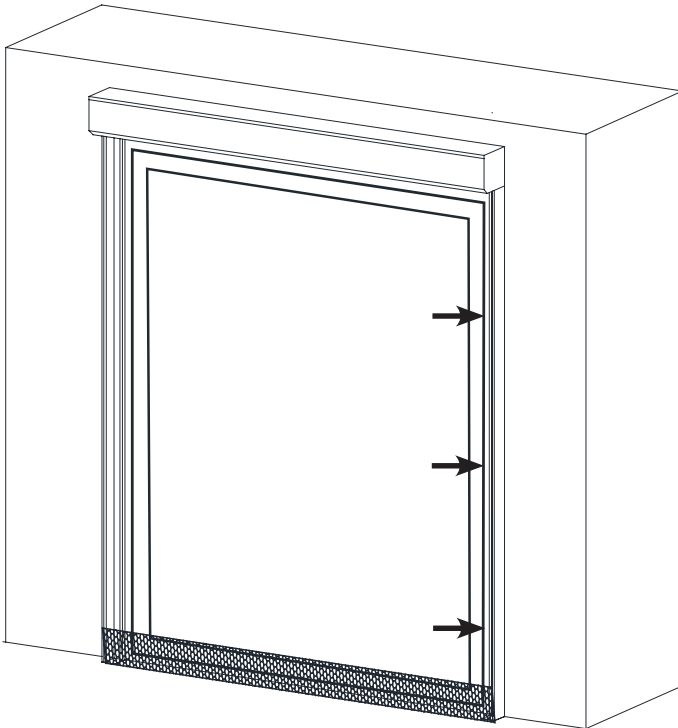
- 6** Lodd opp skinnehuset på den ene siden og skru fast i alle festepunktene.



UTVENDIG MONTERING

7 Lodd opp det andre skinnehuset. Bruk medfølgende avstandsmal (K) for å angi riktig avstand. Kontrollmål diagonalene mellom topp og bunn på begge sider før du skrur fast skinnehuset.

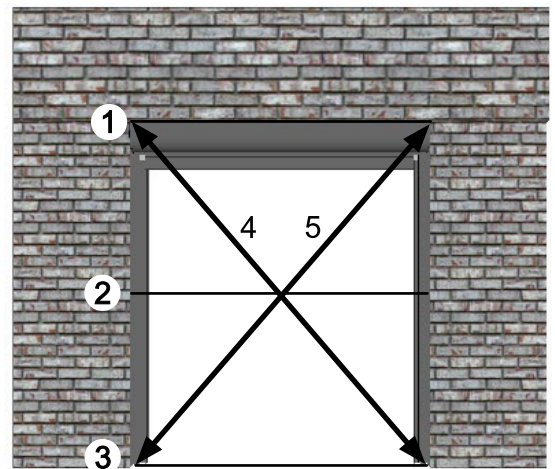
Advarsel: Dersom skinnehusene ikke er i lodd, og med lik avstand fra hverandre, vil duken kunne sette seg fast eller gå ujevnt.



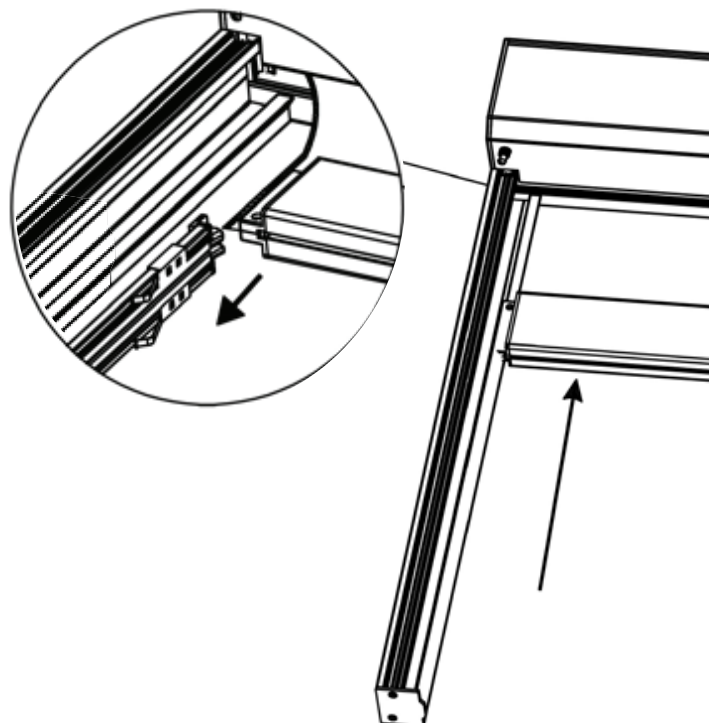
Kontroller at dimensjonene til 1, 2 og 3 er konsistente.
Kontroller at dimensjonene til 4 og 5 er konsistente.



Avviket må ikke være mer enn 3 mm.



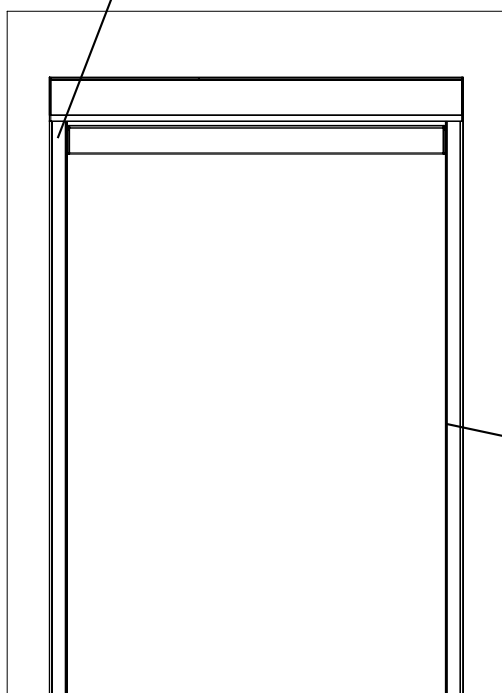
8 Før inn styreskinne (E) ved å vinkle den inn i toppen. Pass på at styreskinnen er plassert med metallenden i toppen mot duken. Tre duken inn i sporet og plasser styreskinne inn i skinnehuset. Dette gjøres på begge sider.



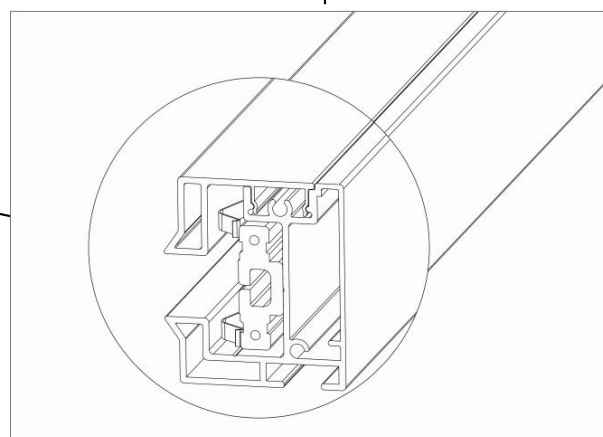
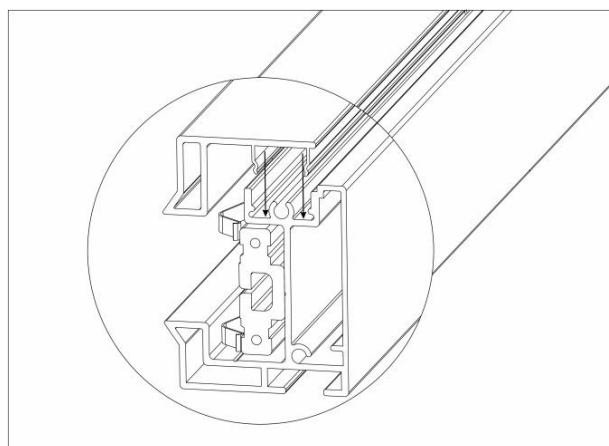
UTVENDIG MONTERING

- 9** Plasser øverste ende av skinnedekslet (D) først, og klikk skinnedekslet til skinnehuset.

! Juster øverste ende først, og plasser dekslet i den forhåndsbestemte posisjonen.



Kontroller at skinnedekslet er montert som vist på figuren nedenfor.



Dytt skinnedekslet (D) på plass slik at den kommer inn i sporet.

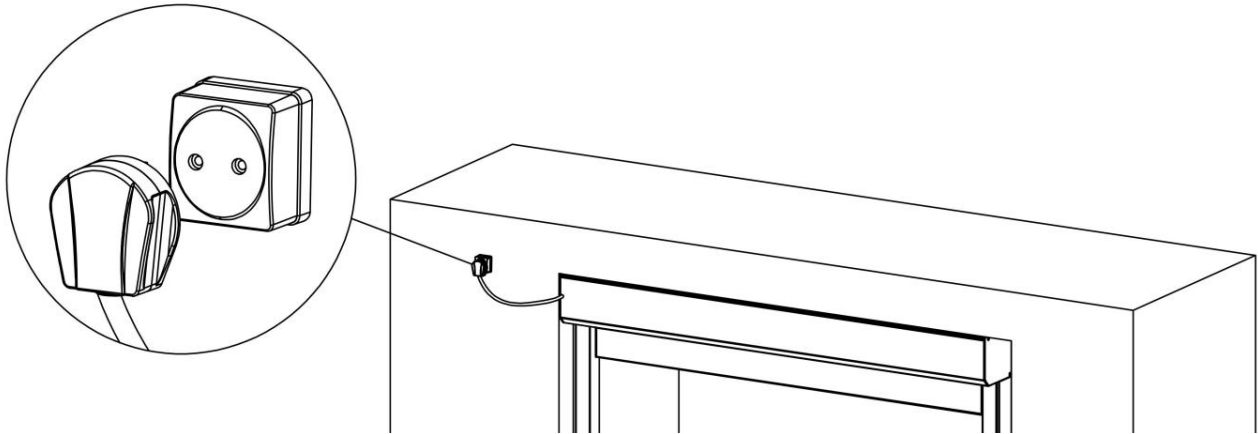
UTVENDIG MONTERING

10

Sett støpselet i stikkontakten.

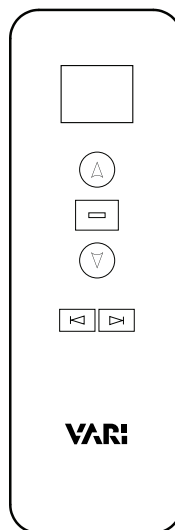


Om ønskelig kan ledningen kappes for å direktekobles til en koblingsboks. **Dette må utføres av en godkjent elektriker.**



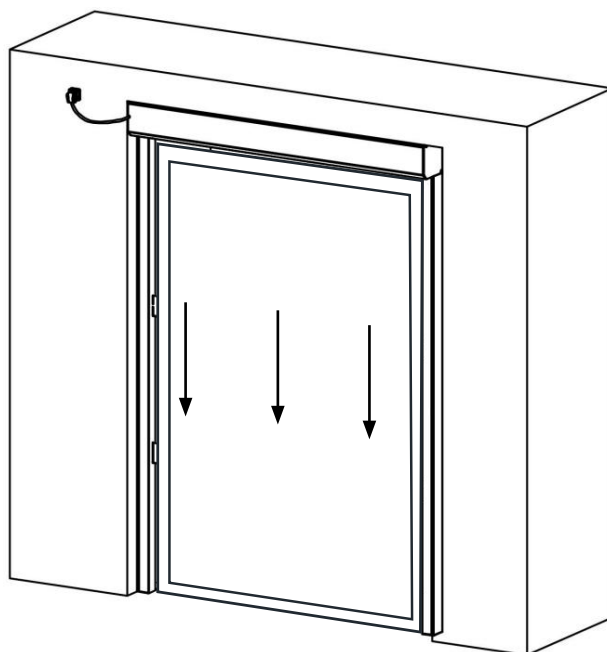
11

For tilkobling og paring av fjernkontroll se side 30. Bruk kun godkjent VARI fjernkontroll (kjøpes separat).

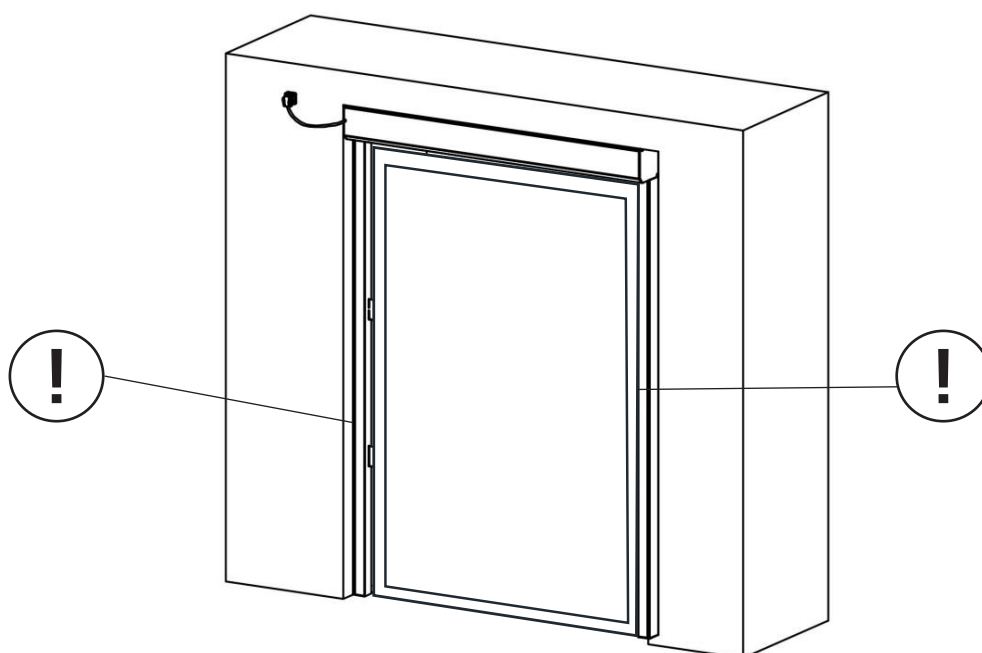


UTVENDIG MONTERING

- 12** Etter tilkobling av fjernkontrollen, testkjør zip screen og kontroller at duken beveger seg jevnt og uten motstand.



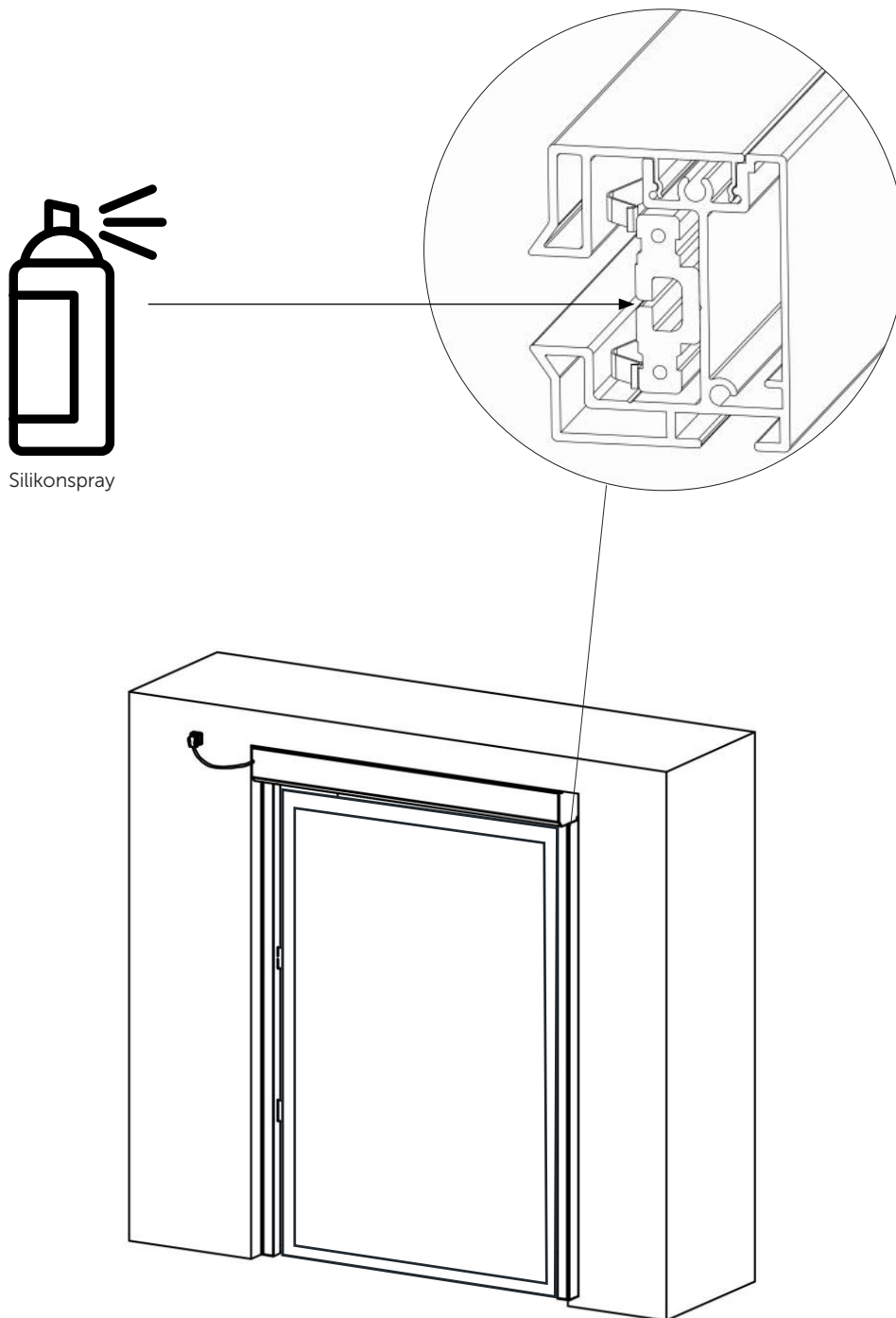
- 13** Dersom duken klyper i sidene eller beveger seg ujevnt, korriger skinner og montering.



UTVENDIG MONTERING

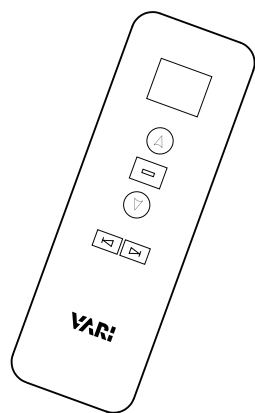
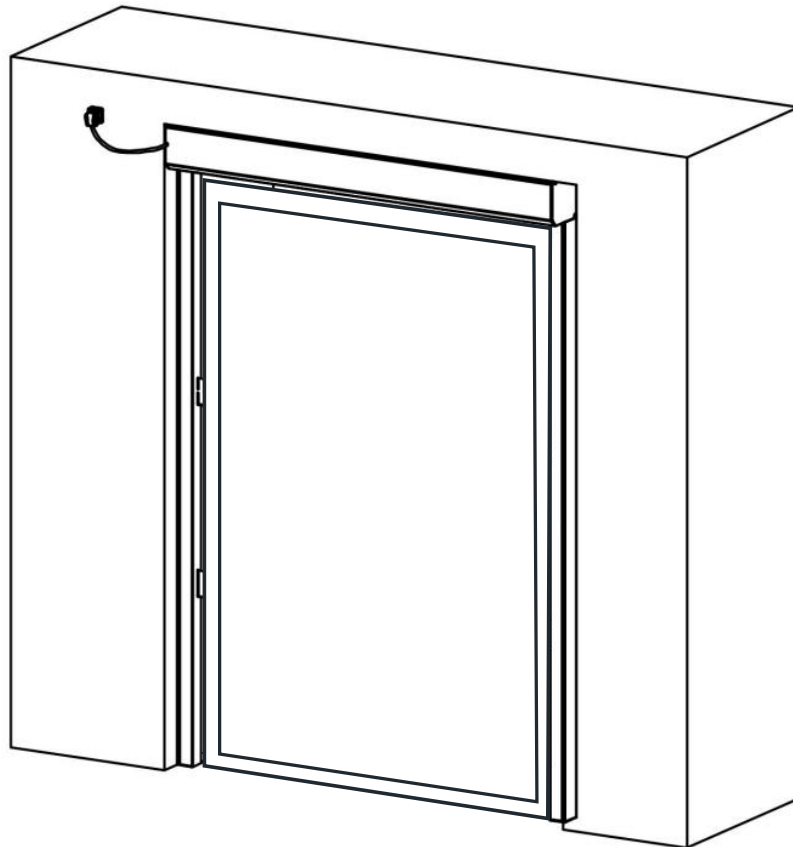
14

Før zip screen tas i bruk, smør glidesporet for duken i hver styreskinne. Avhengig av vær og vind bør denne skinnen smøres opp 2–4 ganger i året. Bruk egnet silikonspray (kjøpes separat).



UTVENDIG MONTERING

Din zip screen er nå ferdig montert og klar til bruk.



INNVEDIG MONTERING

Før montering: Kontroller at nisjen er i vater og lodd. Hvis den ikke er det, må dette utbedres før installasjonen påbegynnes.

Mål og kapp skinner til ønsket lengde, om nødvendig.

Ved kapping av skinner pass på at:

- Skinnehus og skinnedeksel kappes i toppen.
- Styreskinne kappes i bunn (i motsatt enda av metalltuppen).
- Ved innvendig montering må totalmålet inkludere motorkassetten.

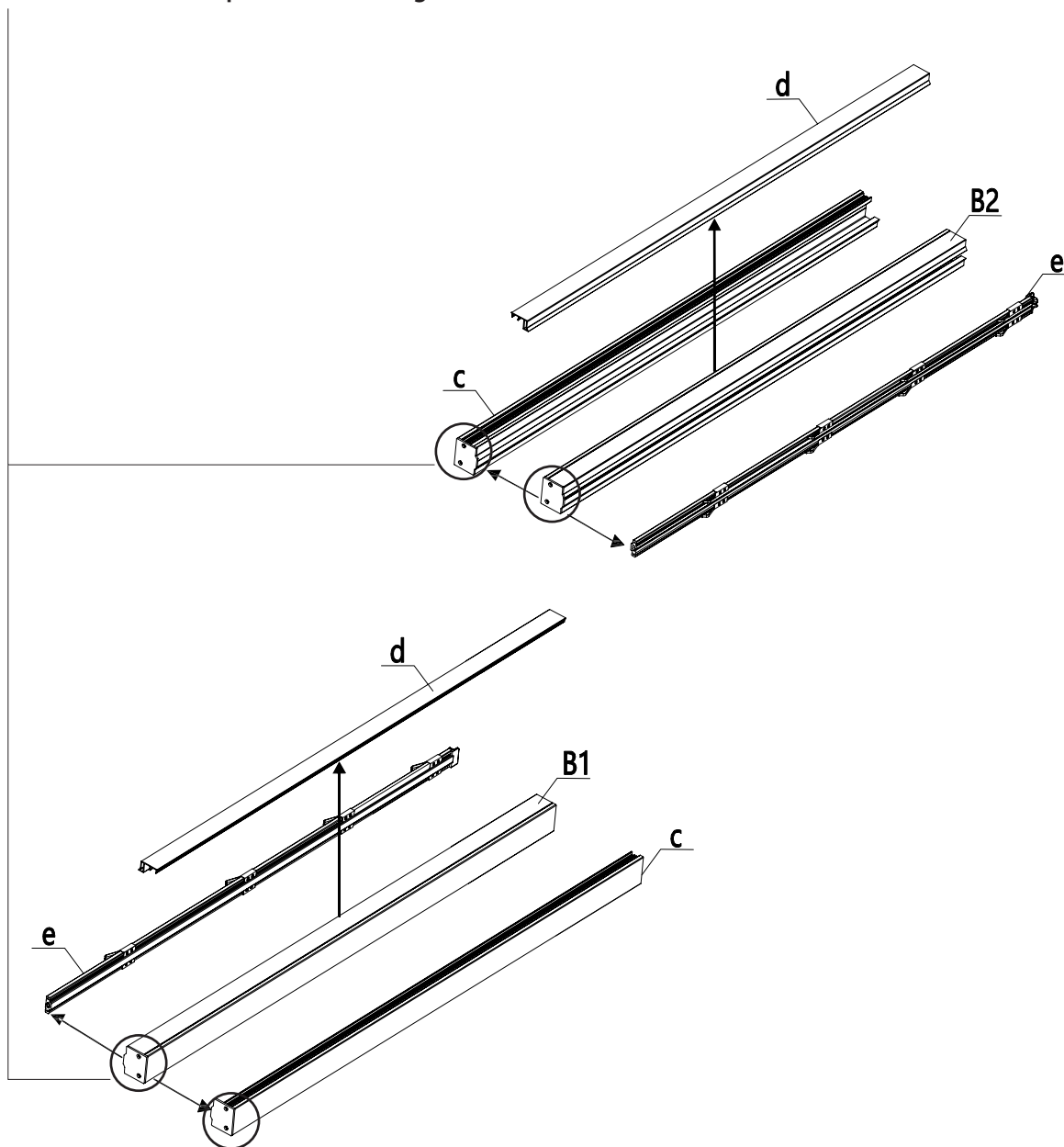
Zip screen monteres i følgende rekkefølge:

1. Skinner
2. Motorkassett
3. Koble til fjernkontroll

1

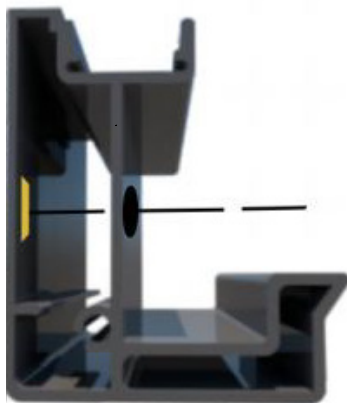
Demonter skinnene (B1/B2) ved å skli ut skinnedekslet (D) og styreskinne (E) fra skinnehuset (C).

Merk: Endedekslene på skinnene trenger ikke demonteres.



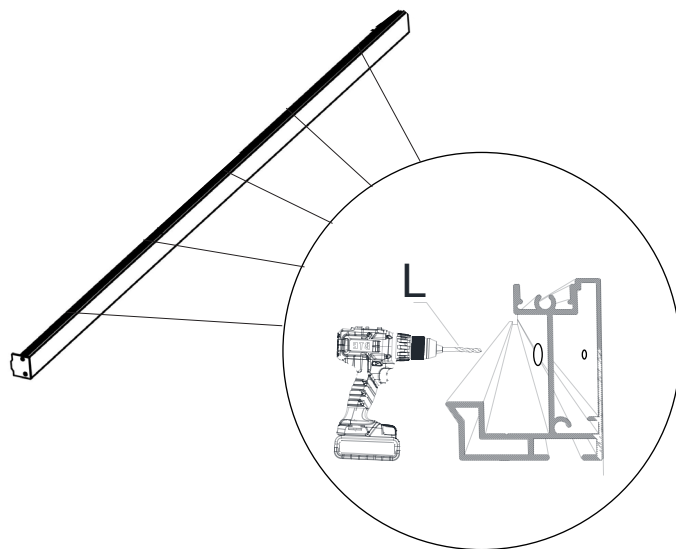
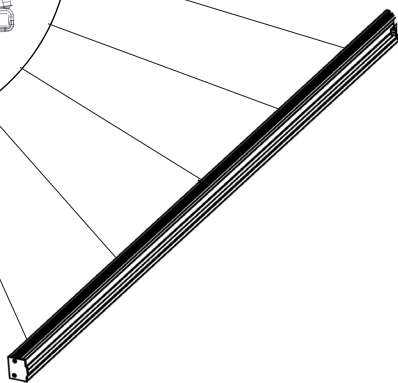
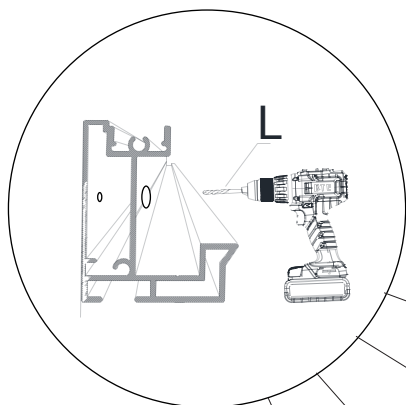
INNVENDIG MONTERING

2 Ved innvendig montering må det gjennombores hull fra de forhåndsborede hullene. Bruk medfølgende bor. Dobbeltsjekk at du borer hullene for innvendig montering, se illustrasjonsbildet.



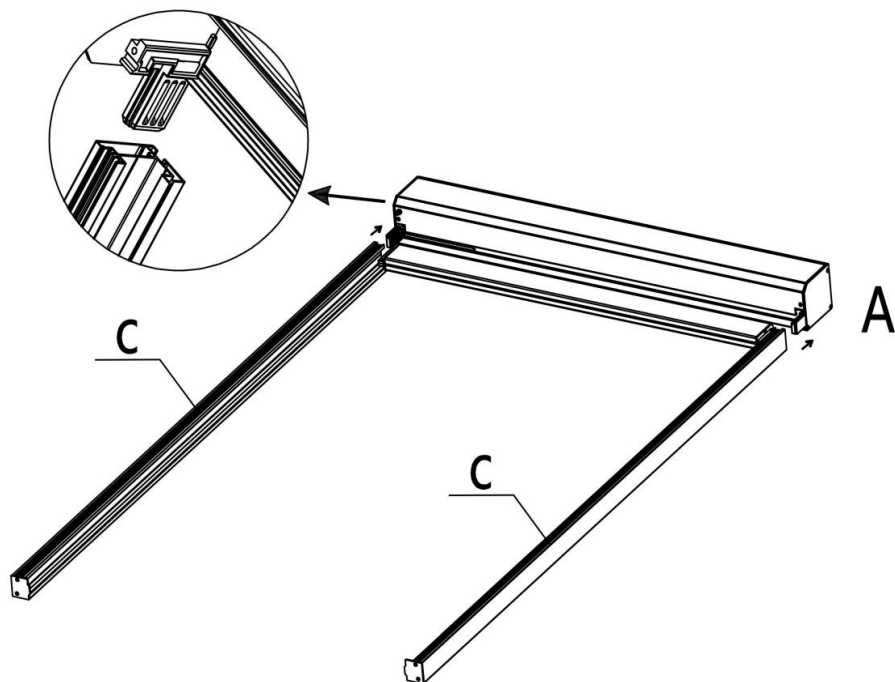
!
VIKTIG!
Rengjør skinnehuset for
metallspon etter boring, slik
at dette ikke skader
styreskinnen eller zipduken.

Det innerste hullet er 5 mm, og det ytterste hullet er 10 mm.



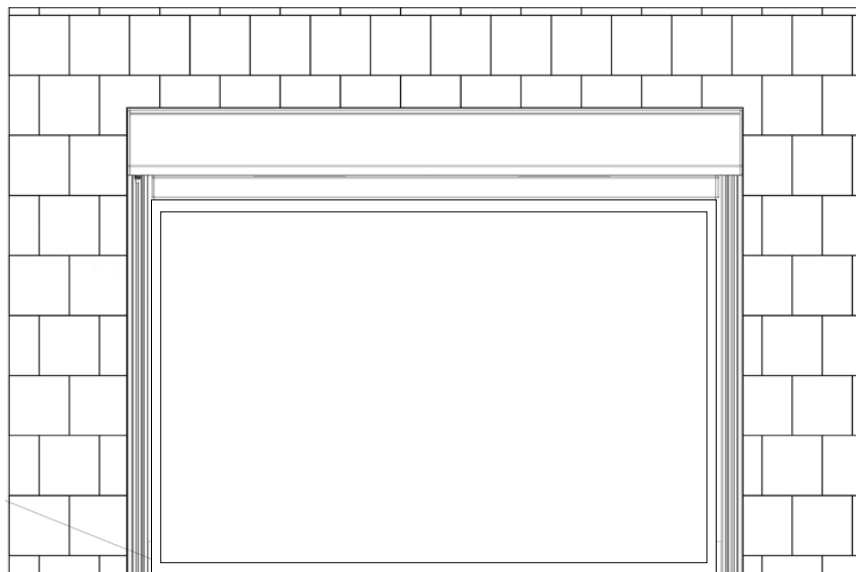
INNVENDIG MONTERING

- 3** Monter motorkassetten (A) ved å føre styrepinnene til motorkassetten inn i skinnehusene (C) på begge sider.



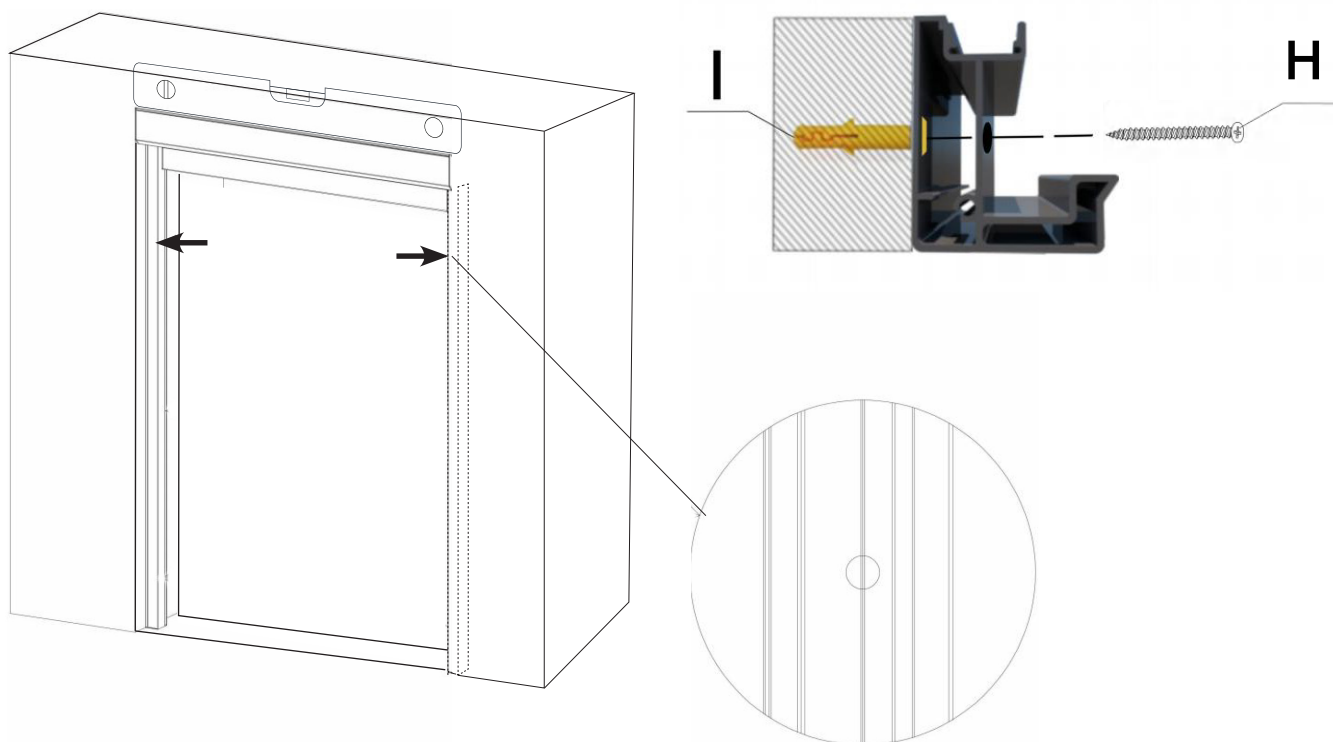
- 4** Løft opp skinnehusene med motorkassetten til riktig posisjon. Det er viktig å løfte skinnehusene og motorkassetten samtidig for å unngå skader på produktet. Hold i motorkassetten og skinnehusene for god kontroll når dere løfter.

!
OBS! To personer må utføre dette steget.

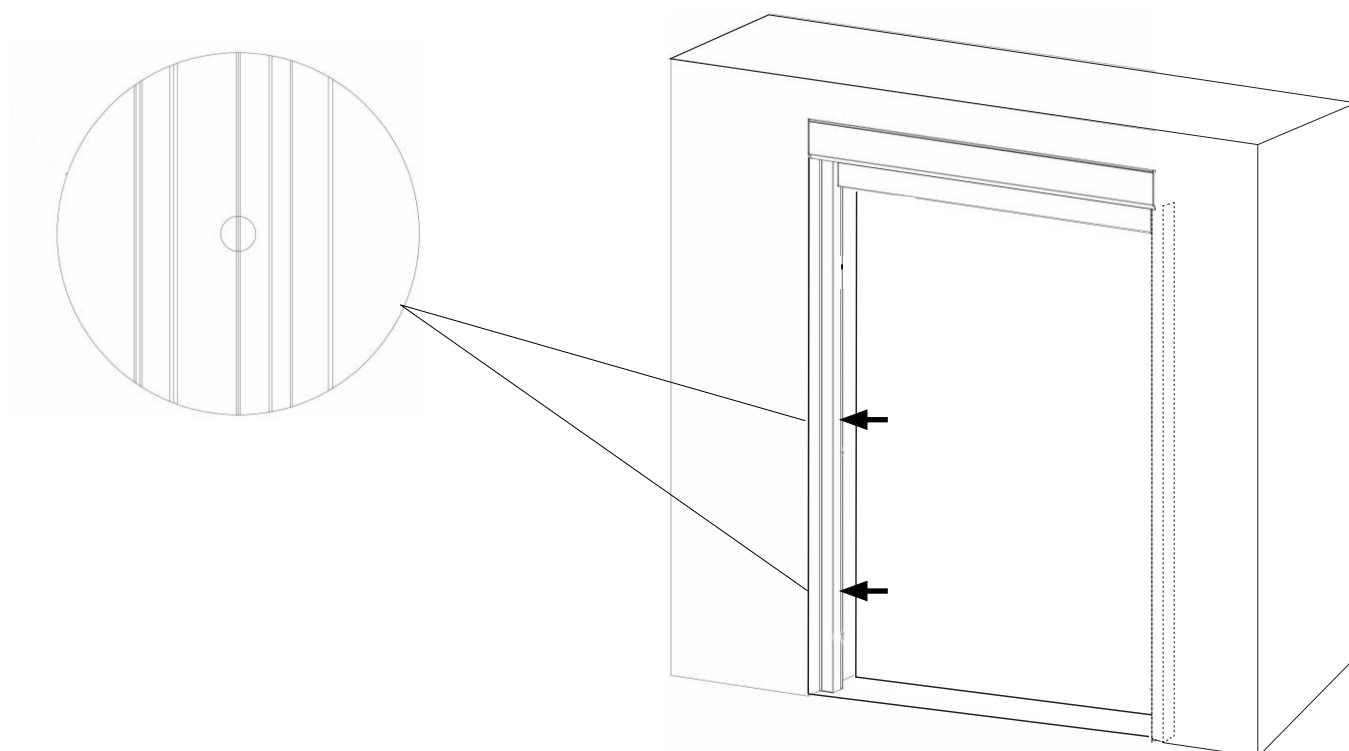


INNVENDIG MONTERING

- 5** Motorkassetten må være i vater og ha samme dybdeavstand fra vindu eller vegg.
Skrue fast øverste skrue på begge skinnehusene.



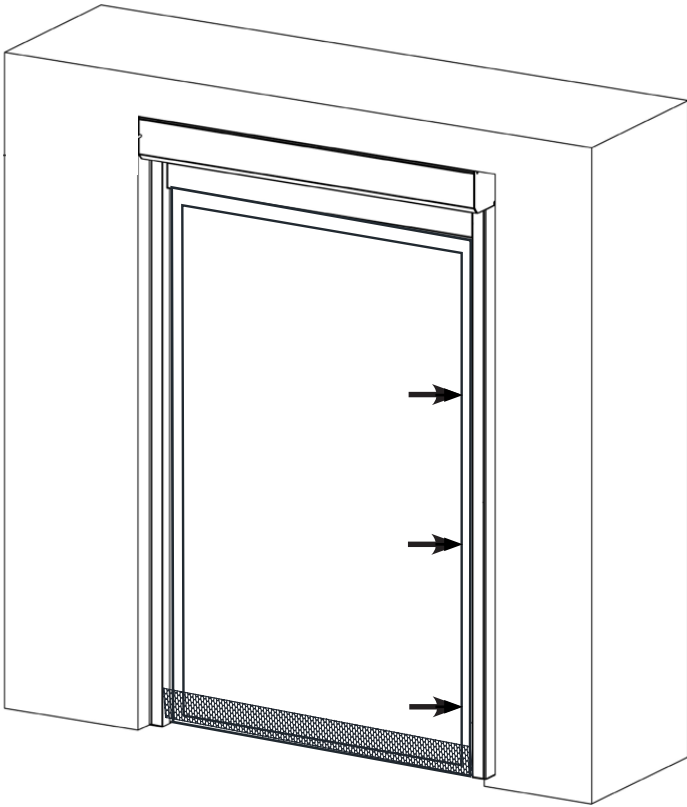
- 6** Lodd opp skinnehuset på den ene siden og skru fast i alle festepunktene.



INNSENDIG MONTERING

7 Lodd opp det andre skinnehuset. Bruk medfølgende avstandsmal (K) for å angi riktig avstand. Kontrollmål diagonalene mellom topp og bunn på begge sider før du skrur fast skinnehuset.

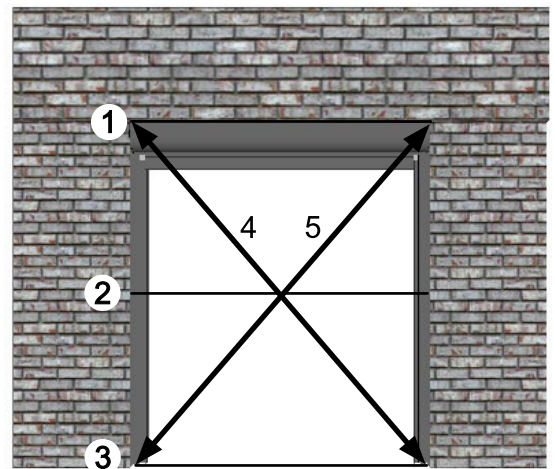
Advarsel: Dersom skinnehusene ikke er i lodd, og med lik avstand fra hverandre, vil duken kunne sette seg fast eller gå ujevnt.



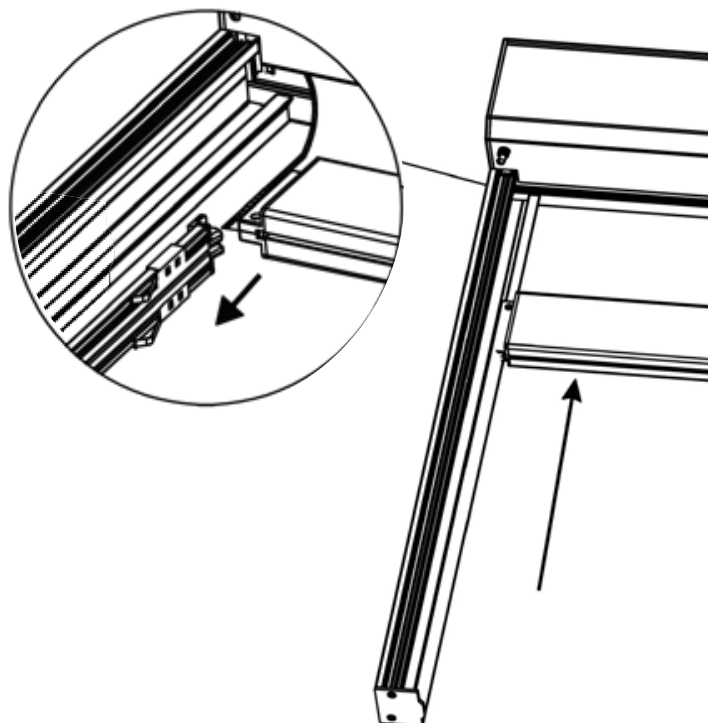
Kontroller at dimensjonene til 1, 2, 3 er konsistente.
Kontroller at dimensjonene til 4 og 5 er konsistente.



Avviket må ikke være mer enn 3 mm.



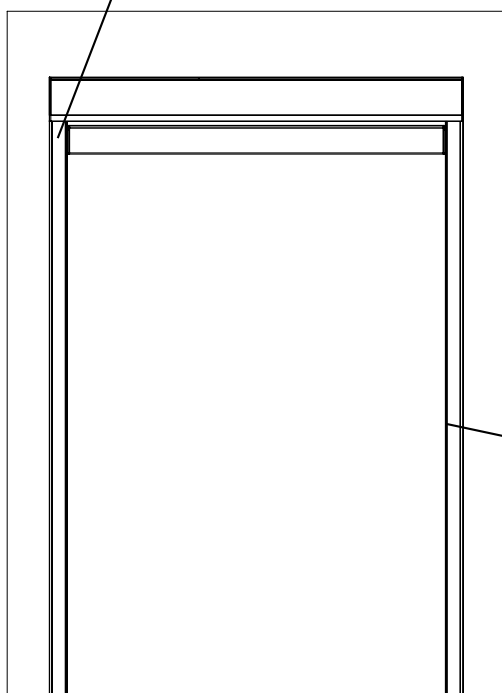
8 Før inn styreskinne (E) ved å vinkle den inn i toppen. Pass på at styreskinnen er plassert med metallenden i toppen mot duken. Tre duken inn i sporet og plasser styreskinne inn i skinnehuset. Dette gjøres på begge sider.



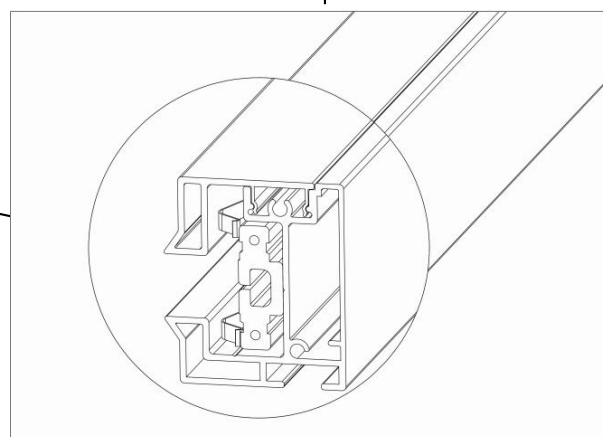
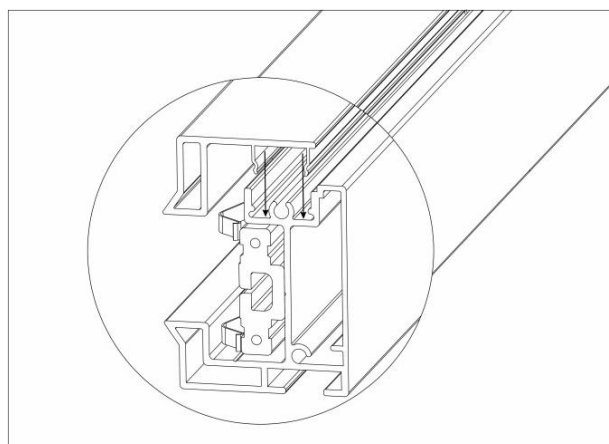
INNVEDIG MONTERING

9 Plasser øverste ende av skinnedekslet (D) først, og klikk skinnedekslet til skinnehuset.

! Juster øverste ende først, og plasser dekslet i den forhåndsbestemte posisjonen.



Kontroller at skinnedekslet er montert som vist på figuren nedenfor.



Dytt skinnedekslet (D) på plass slik at den kommer inn i sporet.

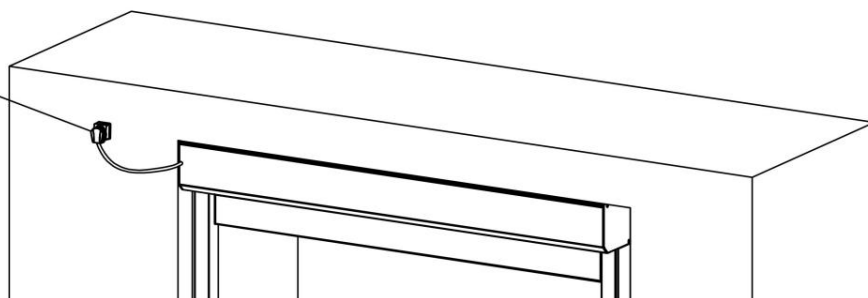
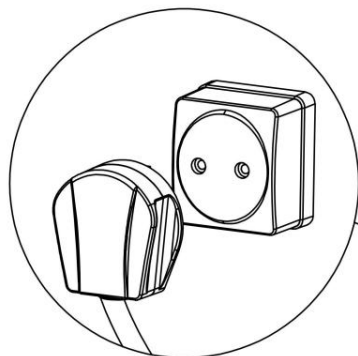
INNSENDIG MONTERING

10

Sett støpselet i stikkontakten.

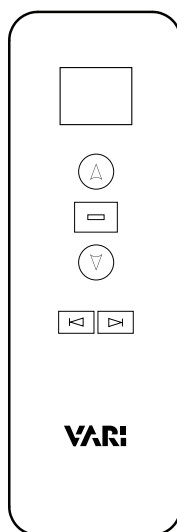


Om ønskelig kan ledningen kappes for å direktekobles til en koblingsboks. **Dette må utføres av en godkjent elektriker.**



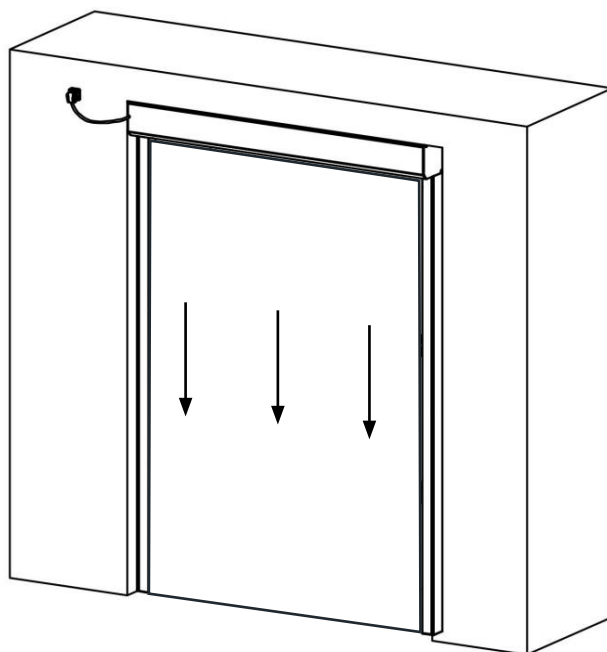
11

For tilkobling og paring av fjernkontroll se side 30. Bruk kun godkjent VARI fjernkontroll (kjøpes separat).

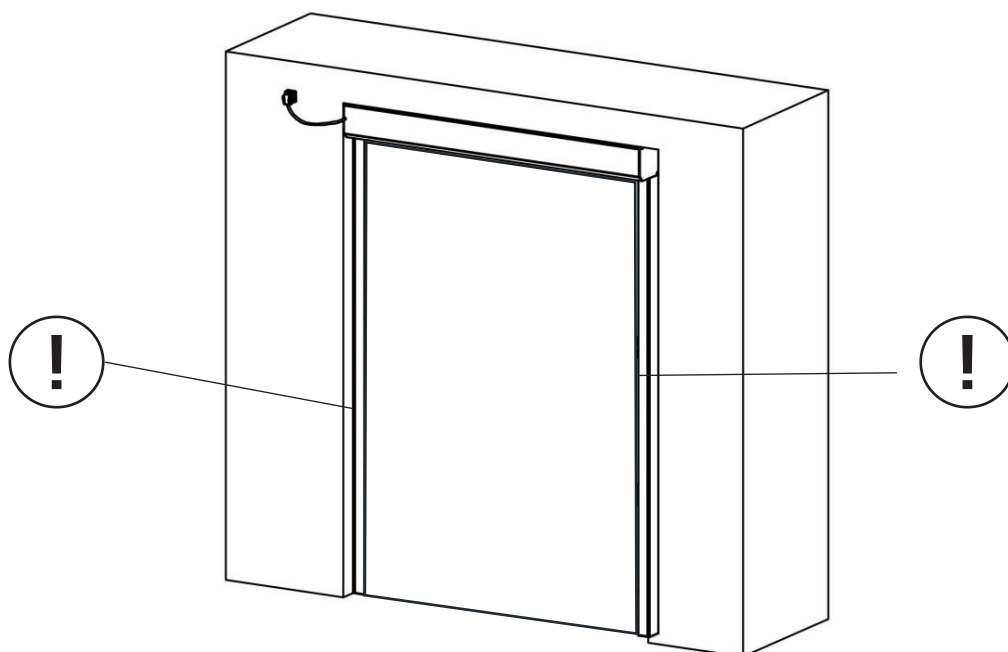


INNVENDIG MONTERING

- 12** Etter tilkobling av fjernkontrollen, testkjør zip screen og kontroller at duken beveger seg jevnt og uten motstand.



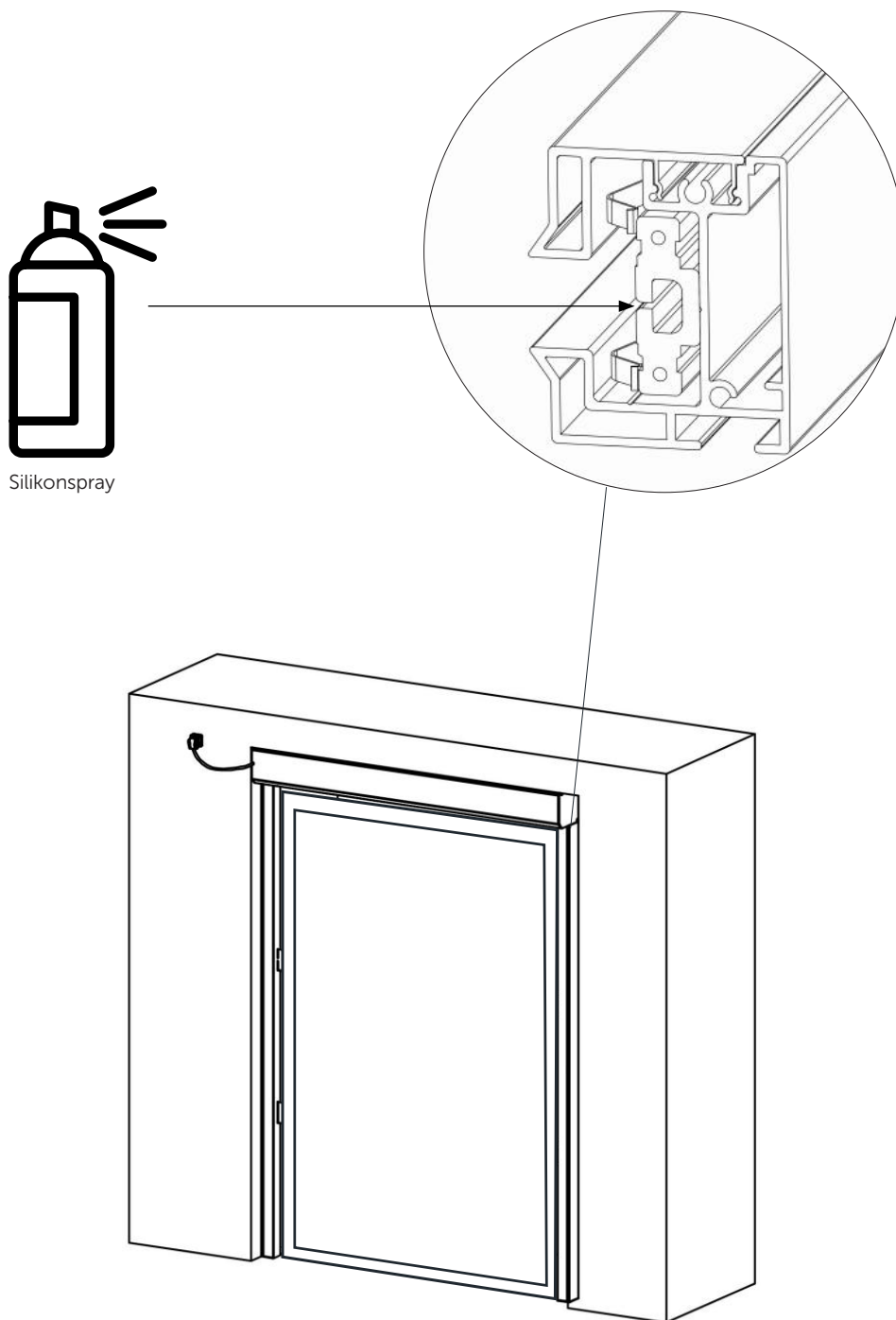
- 13** Dersom duken klyper i sidene eller beveger seg ujevnt, korriger skinner og montering.



INNVENDIG MONTERING

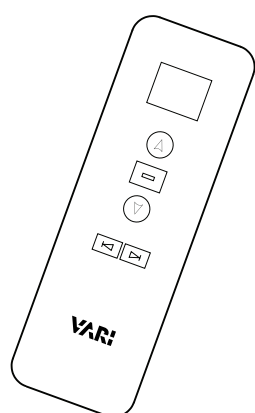
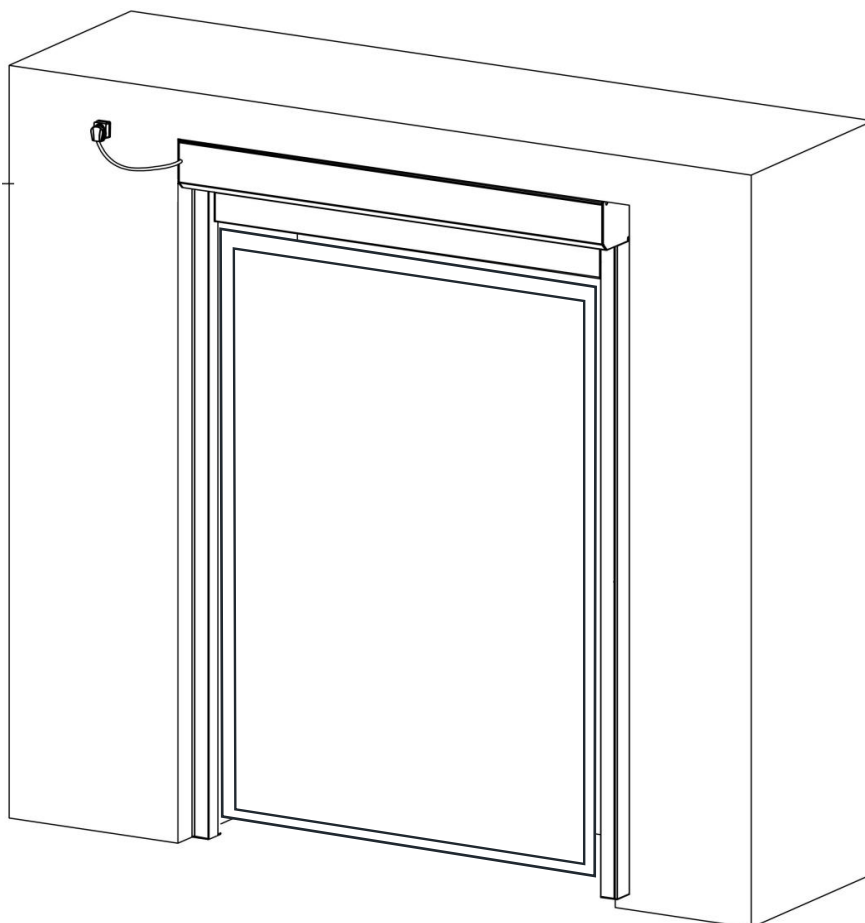
14

Før zip screen tas i bruk, smør glidesporet for duken i hver styreskinne. Avhengig av vær og vind bør denne skinnen smøres opp 2–4 ganger i året. Bruk egnet silikonspray (kjøpes separat).



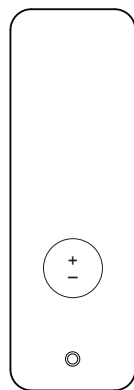
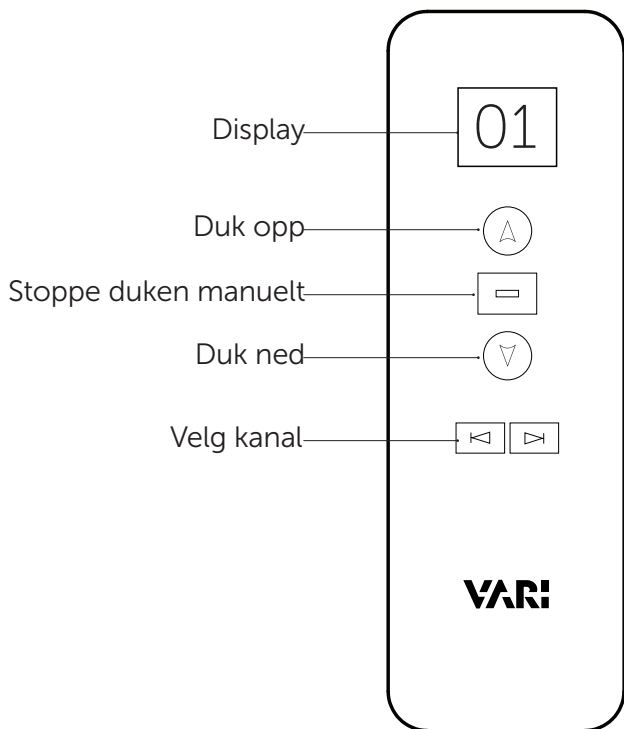
INNVENDIG MONTERING

Din zip screen er nå ferdig montert og klar til bruk.

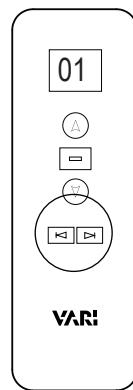


FJERNKONTROLL

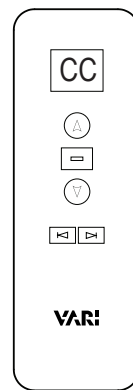
- Fjernkontrollen leveres med batteri (1 stk. CR2430) inkludert.
- Hvis fjernkontrollen ikke fungerer, bytt batteriet.
- Fjernkontrollen kan styre opptil 16 enheter (01–16).
- CC-kanalen er hovedkanalen som styrer alle enhetene samtidig.



Fjernkontrollen leveres med batteri (1 stk. CR2430) inkludert. Hvis den ikke fungerer, bytt batteriet. Åpne dekslet på baksiden og sett inn nytt batteri.



Velg kanal med piltastene til høyre eller venstre (01-16).

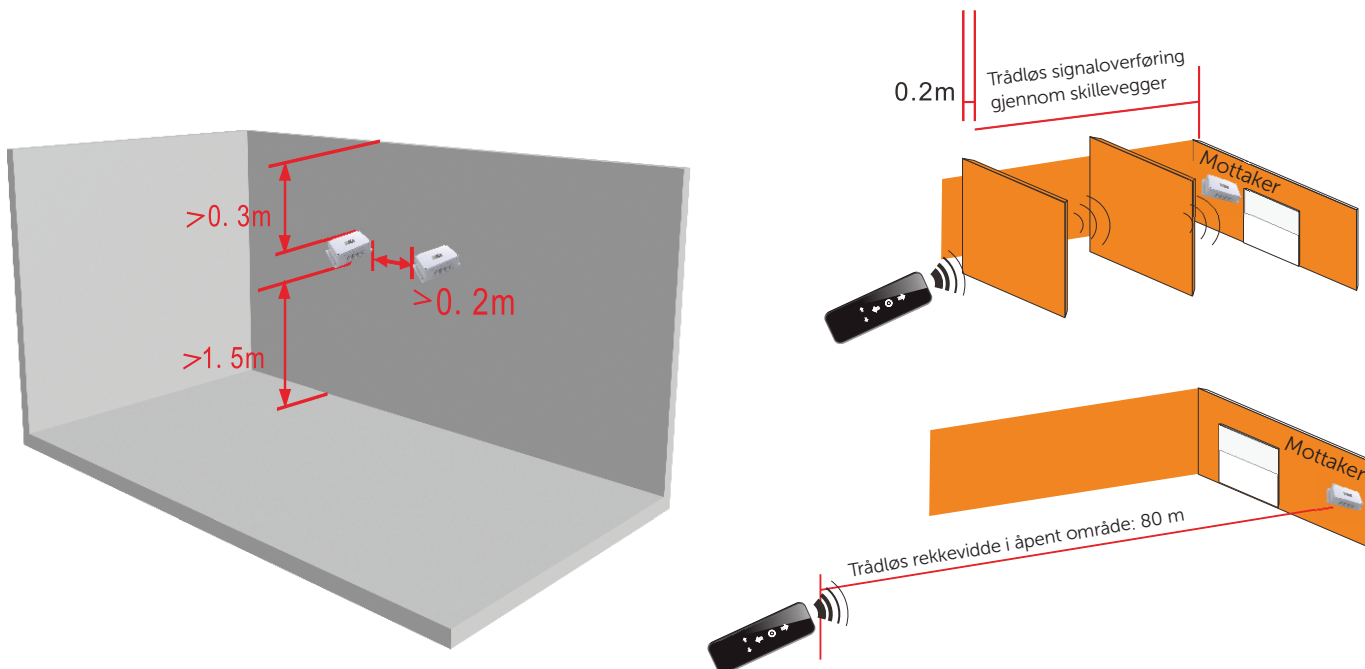


CC-kanalen er hovedkanalen som styrer alle enhetene samtidig.

ADVARSEL!

Vennligst følg disse reglene i henhold til gjeldende elektriske forskrifter:

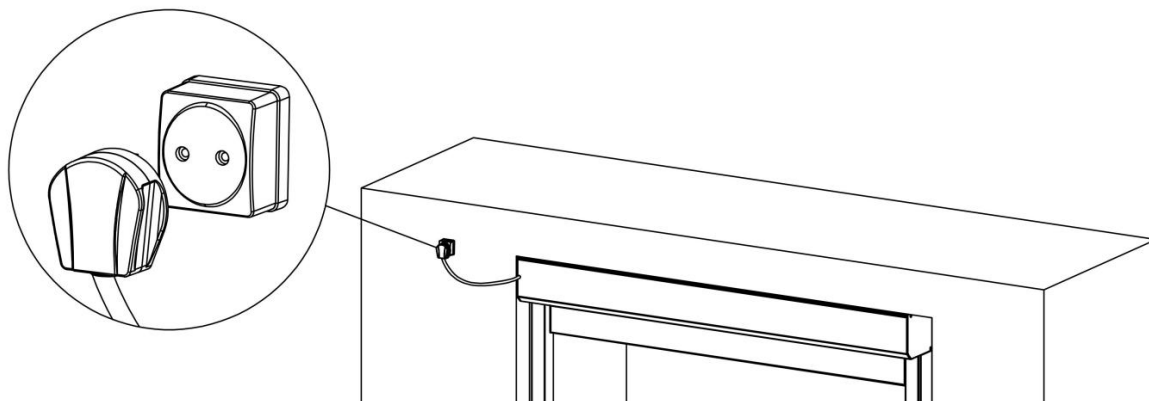
- Rekkevidde: Inntil 80 m i åpent område. Vegger eller andre objekter kan redusere signalrekkevidden.
- Unngå statisk elektrisitet, da dette kan skade de elektroniske komponentene.



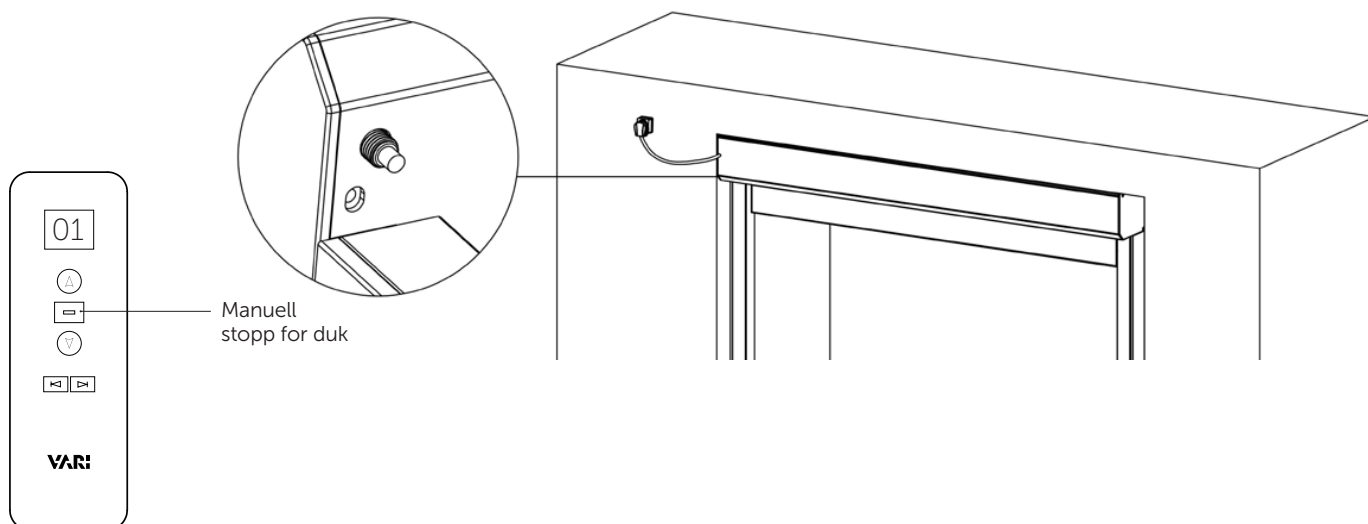
FJERNKONTROLL

PARING

- 1** Koble til strøm ved å sette støpselet på motorkassetten i stikkontakten, eller ved å koble ledningen direkte i en koblingsboks (bruk godkjent elektriker ved direktekobling).



- 2** Velg kanalen du ønsker å programmere på fjernkontrollen, for eksempel 01. Når riktig kanal er valgt, trykk og hold inne *Manuell stopp-knappen* på fjernkontrollen og samtidig trykk og hold inne bryteren på zip-motoren i 3 sekunder. Frontlisten med duken vil da bevege seg litt opp og ned. Slipp bryteren når bevegelsen er fullført.



For å koble flere zip screen til samme fjernkontroll, gjenta prosedyren over. Husk og velg en ny kanal for hver enhet. Du kan legge til opptil 16 enheter på én fjernkontroll.

- 3** Kontroller at fjernkontrollen viser kanal 01, og trykk deretter på opp-knappen på fjernkontrollen. Duken vil bevege seg litt opp og ned for å bekrefte vellykket paring. Testkjør duken opp og ned for å sikre riktig retning. For å endre retningen, se side 34.

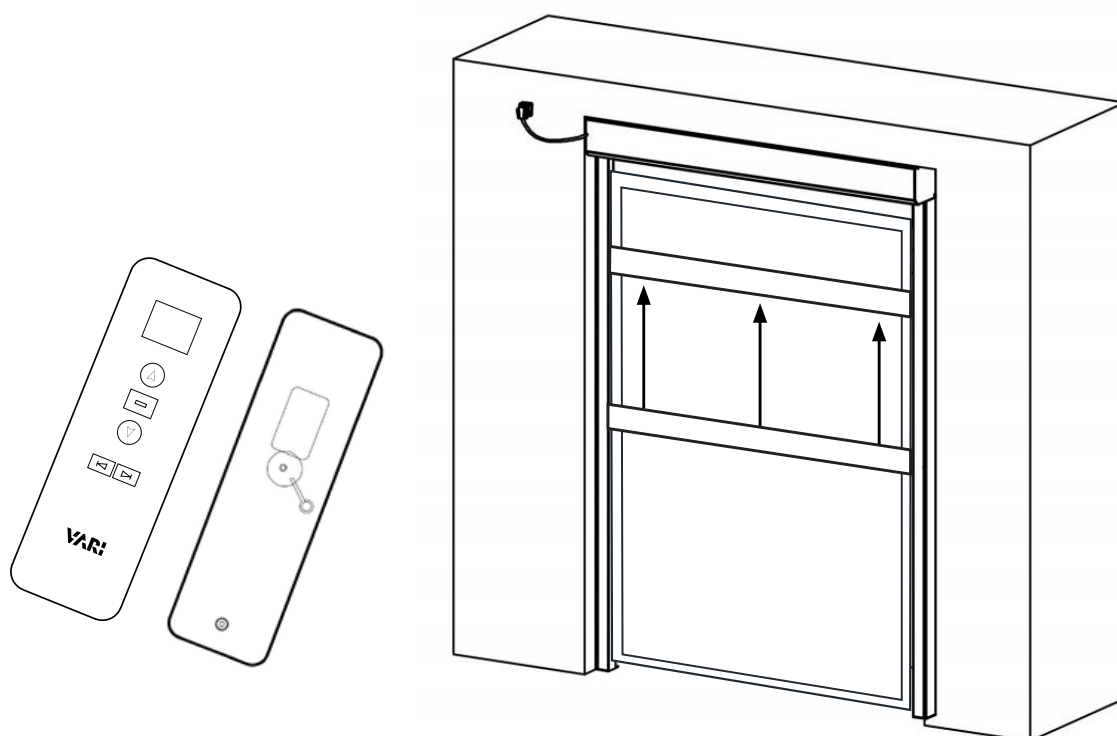
FJERNKONTROLL

HØYDEJUSTERING TOPP- OG BUNNIVÅ

Alle motorkassetter er fabrikktestet, og duken stopper derfor 50 cm ned ved første gangs bruk. Utfør en høydejustering slik at den passer til ønsket lengde.

4 HØYDEJUSTERING ØVERSTE POSISJON

Kjør duken helt opp til den stopper automatisk. Bruk det medfølgende verktøyet til å trykke inn reset-knappen på baksiden av fjernkontrollen (se illustrasjon). Duken vil bevege seg litt opp og ned én gang når den er i justeringsmodus.



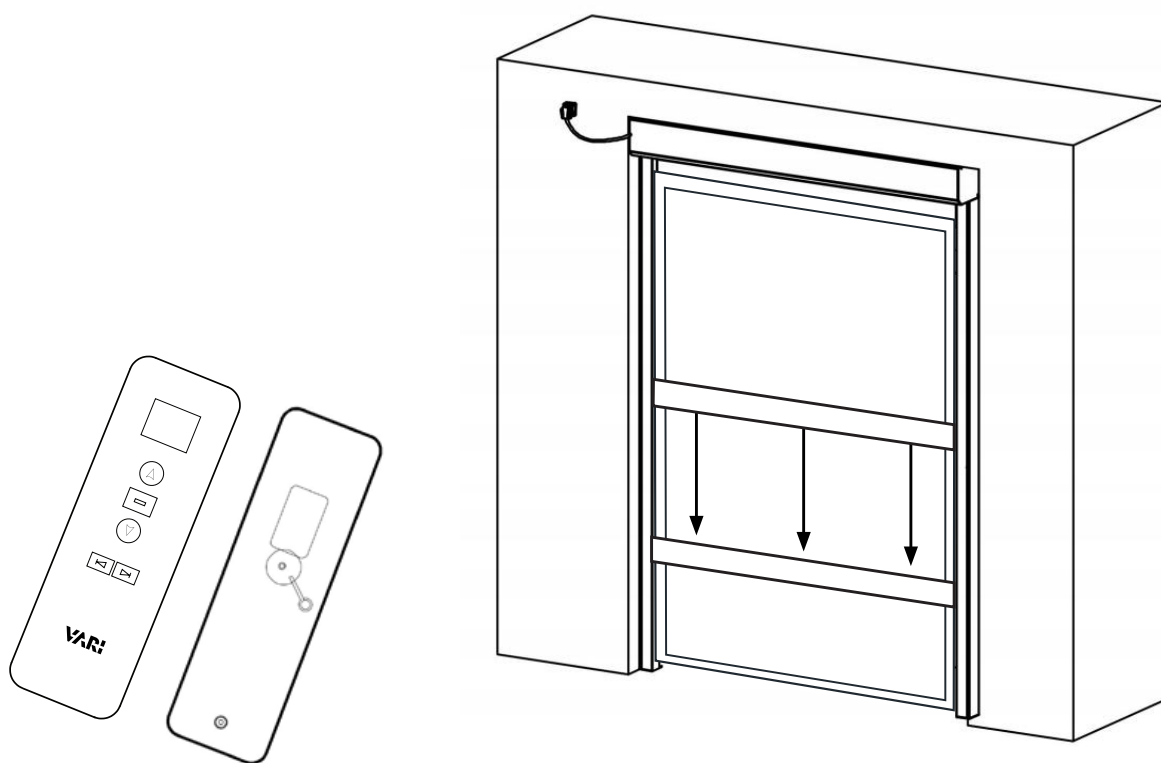
Bruk piltastene for å justere den øverste posisjonen til ønsket høyde. Trykk deretter på reset-knappen på baksiden av fjernkontrollen for å låse toppunktet. Kjør duken litt ned og opp for å kontrollere at den stopper i ønsket posisjon. Hvis den ikke gjør det, gjenta prosedyren og juster toppunktet på nytt.

FJERNKONTROLL

HØYDEJUSTERING TOPP- OG BUNNVIVÅ

5 HØYDEJUSTERING NEDERSTE POSISJON

Kjør duken helt ned til den stopper automatisk. Bruk det medfølgende verktøyet til å trykke inn reset-knappen på baksiden av fjernkontrollen (se illustrasjon). Duken vil bevege seg litt opp og ned for å bekrefte justeringsmodus. Kjør deretter duken ned til ønsket bunnpunkt og trykk på reset-knappen igjen for å låse posisjonen.



Kjør duken litt ned og opp for å kontrollere at den stopper i ønsket posisjon.
Hvis den ikke gjør det, gjenta prosedyren og juster toppunktet på nytt for å låse posisjonen.

INSTALLASJON AV FJERNKONTROLLEN ER NÅ FULLFØRT.

FJERNKONTROLL

ANDRE INNSTILLINGER

Juster kjøreretning duk

Hvis duken går motsatt kjøreretning, kan denne snus ved å gjøre følgende:

1. Velg riktig kanal på fjernkontroll for den motorkassetten du skal justere.
2. Trykk og hold inne bryter på motorkassetten i 3 sekunder. Duken vil da bevege seg litt opp og ned en gang.
3. Slipp knappen på motorkassetten når duken har beveget seg. Enheten er nå i justeringsmodus.
4. Trykk på pil ned på fjernkontrollen og duken vil nå bevege seg en gang opp og ned. Kjøreretningen på duken er nå snudd.
5. Testkjør duken og kontroller ønsket resultat.

Slette en motorkassett fra en kanal

1. Velg kanalnummeret du vil slette på fjernkontrollen.
2. Trykk og hold knappen på motorkassetten i 3 sekunder til duken beveger seg opp og ned. Slipp knappen når bevegelsen er ferdig – enheten er nå i paringsmodus.
3. Bruk det medfølgende verktøyet til å trykke inn reset-knappen på baksiden av fjernkontrollen.

Motorkassetten er nå slettet fra den kanalen.

Tilbakestille til fabrikkinnstillinger

Hvis du tilbakestiller til fabrikkinnstillinger, slettes **alle** programmeringer, inkludert tilkoblede fjernkontroller samt høydejustering av øvre og nedre nivå på duken.

1. Trykk og hold inne knappen på motorkassetten i 10 sekunder. Motoren vil vibrere tre ganger, og duken vil bevege seg opp og ned to ganger.
2. Slipp knappen – motoren er nå tilbakestilt til fabrikkinnstillinger.

Ny paring av fjernkontroll og justering av duk må utføres for å bruke motorkassetten igjen.

OVERSIKT OVER DINE ZIP SCREENS

Rad	Zip screen plassering	Kanal	Serienummer motorkassett
1			
2			
3			
4			
5			
6			
7			
8			
9			
10			
11			
12			
13			
14			
15			
16			

VEDLIKEHOLD

- Aluminium krever mindre vedlikehold, men kan korrodere i fuktige og salte miljøer over tid.
- Vær klar over at selv om aluminium tåler mye, så tåler det ikke alt. Aluminium tåler ikke å bli bøyd mange ganger, og i nærheten av salter, saltvann og metaller av andre legeringer kan det oppstå korrosjon. Aluminium er i utgangspunktet rustfritt, men dersom det står utsatt til kan det oppstå korrosjon.
- Dersom det kommer overflateskader på zip screen slik at lakken fjernes, anbefales det å reparere med lakkpenn eller tilsvarende for å unngå oksidering. Kontakt din nærmeste forhandler for egnet produkt.
- Sjekk at ingen deler er brukket eller sprukne.
- Rengjør styreskinnene med trykkluft for å fjerne ansamlinger av avleiringer (støv, skitt) som kan påvirke funksjonen.
- Bruk silikonspray eller lignende for å smøre styreskinnene etter rengjøring.

STEDSBASERT VEDLIKEHOLD

For å bevare produktet og opprettholde de tekniske egenskapene anbefales det å utføre følgende vedlikehold, tilpasset plasseringen av zip-screenen:

- **Innenlandsmiljø:** Rengjør og kontroller minimum hver 6. måned.
- **Kystmiljø:** Rengjør og kontroller hver 3. måned.
- **Industrielt miljø:** Rengjør og kontroller hver 3. måned.
- **Svømme- og fritidsbasseng:** Rengjør og kontroller hver 3. måned.

RENGJØRING

- Ved rengjøring av vinduer, fasade eller utvendig zip screen, skal strømforsyningen tildekkes.
- Ved fasadevask skal motorkassett, skinner og duk tildekkes.
- Duken skal kjøres helt inn i motorkassetten.
- Om man får husvask, kraftvask eller andre rengjøringsmidler på motorkassetten, skinner eller duken, må dette umiddelbart spyles av med vann for å forhindre skader på produktet.
- Unngå å vektbelaste selve produktet eller tilbehøret. Ikke len en stige eller lignende mot zip screenens deler.
- Etter rengjøring: Kontroller at produktet fungerer som det skal.

BRUK ALDRI:

- Høytrykksvasker
- Alkalibaserte eller aggressive løsemidler.
- Stålull, harde børster eller slipemidler.

VEDLIKEHOLD

Rengjøring og vedlikehold av motorkassett og skinner

Bruk følgende fremgangsmåte ved rengjøring av motorkassett og skinner:

1. Kjør duken helt inn i motorkassetten.
2. Bruk mildt såpevann ved rengjøring. Påfør såpevannet med en myk svamp eller mikrofiberklut. Ved vanskelige flekker slik som f.eks. fugleskitt; bruk rikelig med vann og rengjør forsiktig med en myk svamp.
Obs! Såpen må være ammoniakkfri og ingen sterke kjemikalier må benyttes.
3. Skyll av motorkassett og skinner med hageslange. Ikke bruk høytrykkvasker. Ikke spyl opp langs duken og inn i motorkassetten, dette kan skade motoren.

Rengjøring av duk

Bruk følgende fremgangsmåte ved rengjøring av zip screen duk:

1. Kjør duken helt ned.
2. Spyl eller tørk av støv, pollen og insekter med hageslange med **lavt trykk**. Ikke spyl oppover langs duken og inn i motorkassetten der motoren sitter, dette kan skade motoren.
3. Bruk mildt såpevann ved rengjøring. Påfør såpevannet med en myk svamp eller mikrofiberklut. Ved vanskelige flekker som f.eks. fugleskitt; bruk rikelig med vann og rengjør forsiktig med en myk svamp.
Obs! Såpen må være ammoniakkfri og ingen sterke kjemikalier må benyttes.
4. Skyll av såperester med en hageslange med lavt vanntrykk. Ikke spyl oppover langs duken og inn i motorkassetten, dette kan skade motoren.
5. La duken tørke helt før den kjøres tilbake i motorkassetten. Dersom duken kjøres inn mens den er fuktig og blir stående slik over lengre tid, kan det oppstå flekker og mugg på duken.
6. Sørg for at duken er helt tørr, før den kjøres inn.
7. Smør skinner med silikonspray eller lignende.

Tips: Polish bør legges på lakkerte deler etter hver vask for å bevare den lakkerte overflaten.



REKLAMASJONSRETT

Dette produktet er dekket med reklamasjonsrett i henhold til forbrukerlovgivningen. Produktet gjennomgår streng kvalitetskontroll og testing på fabrikk. Skulle det mot formodning mangle deler i pakken eller produktet være skadet, ta kontakt med forhandler eller nedenstående forbrukerkontakt for videre hjelp.

Ved skader på produktet ber vi om at bilder av skaden og produktets emballasje vedlegges reklamasjonen.

Defekter som skyldes feilbruk, manglende vedlikehold eller modifikasjon av produktet, medfører bortfall av reklamasjonsretten.

Ødelagte deler som ikke skyldes reklamasjon, faktureres etter gjeldene prisliste + frakt og ekspedisjonsgebyr.

Ved behov for deler eller ved reklamasjon, ta kontakt med forhandler eller forbrukerkontakt:

Nordic Season Products AS

Kjeller Vest 3, 2007 Kjeller, Norge

E-post: support@nordicseason.no

Tlf: 0047 924 78 600 (09–15 man-fre)

Ved reklamasjon på produktet skal kjøpsbevis og serienummer på produktet vedlegges.

Produsert i Kina for Nordic Season Asia Co., Ltd.

www.varioutdoor.no