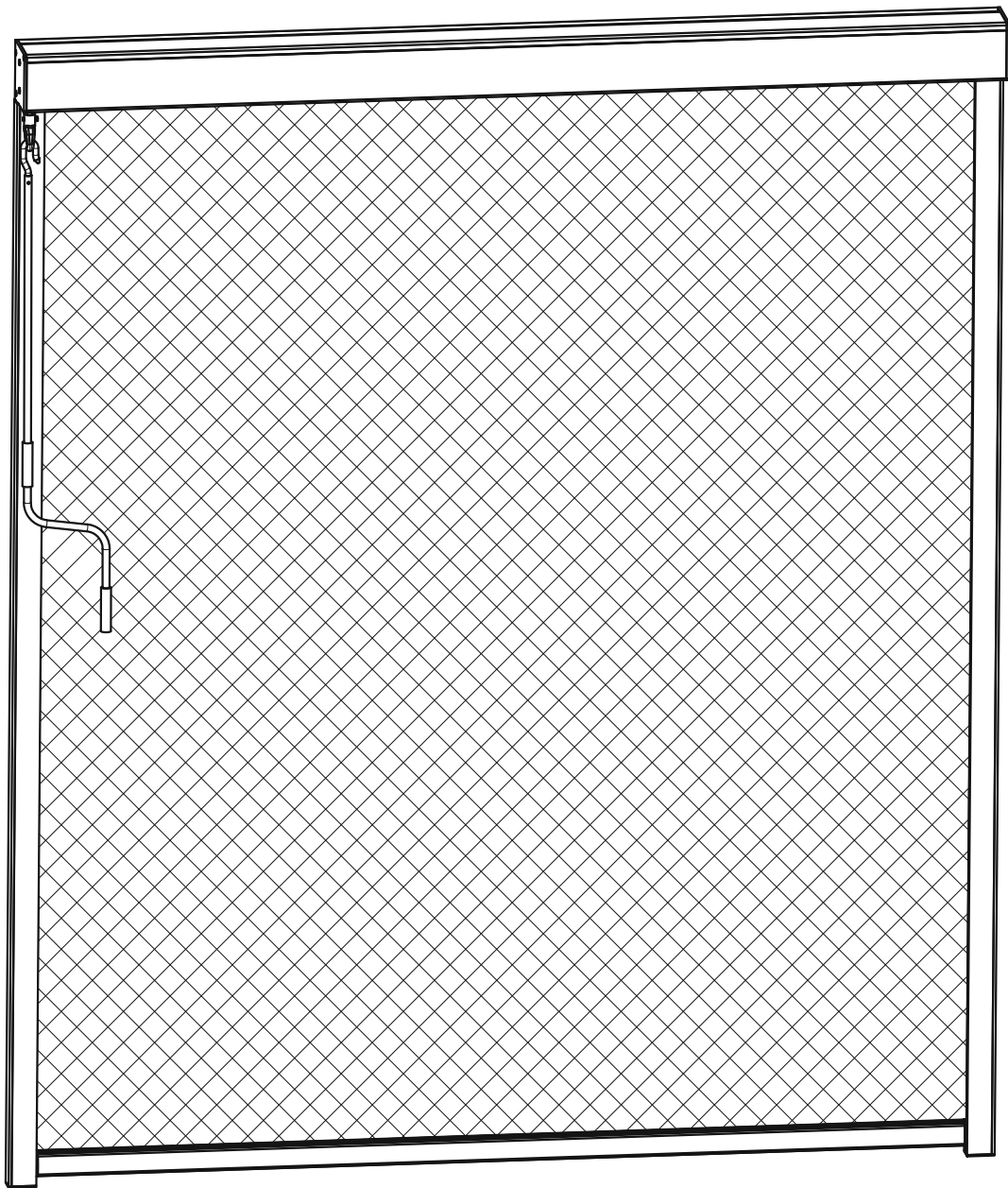







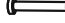




# MONTERINGSANVISNING STAVERN VEGG MANUELL



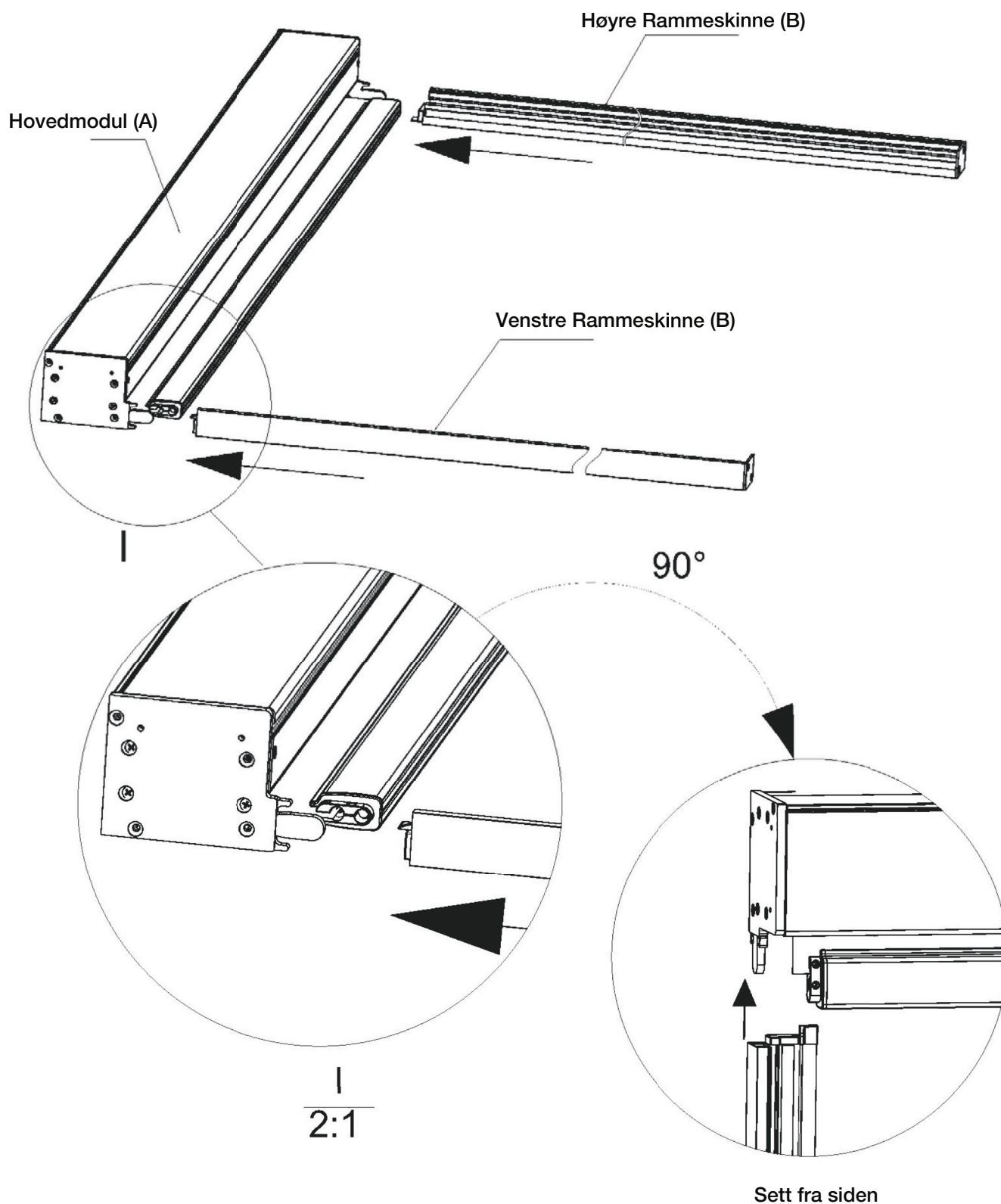
# INNHOLDSLISTE

Navn	Skisse	Antall
Hovedmodul (A)		1
Rammeskinne (B)		1xL 1xR
Deksel (C)		1xL 1xR
Plastprofil		2
Selvborende skruer ST4.2X25		6
Monteringsanvisning		1
Krok		1
Skrue til krok M4x25		1
Mutter til M4		1
Håndsveiv		1

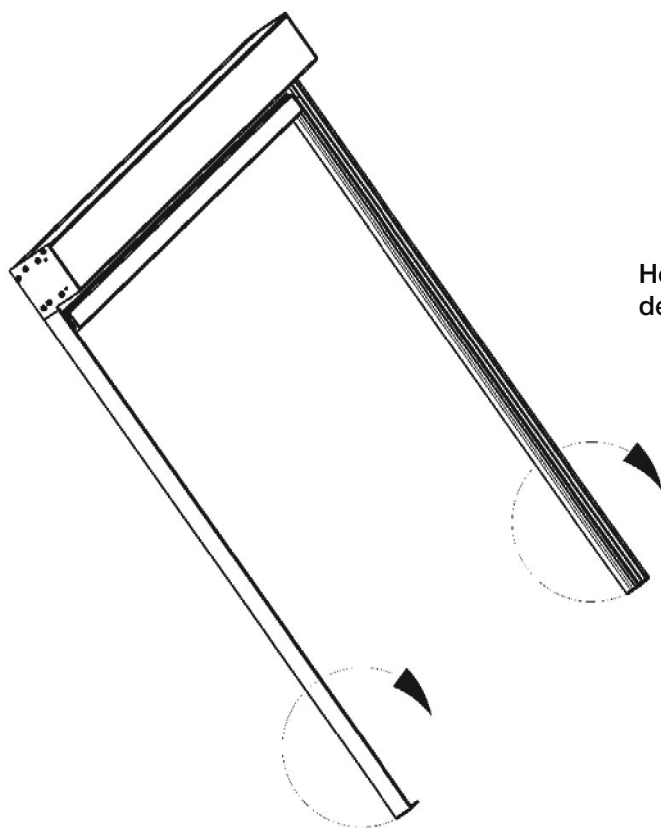
Vi anbefaler at veggen(e) alltid er opprullet når pergolaen ikke er i bruk, på grunn av vær og vind.

# 1. Monter skinner og hovedramme

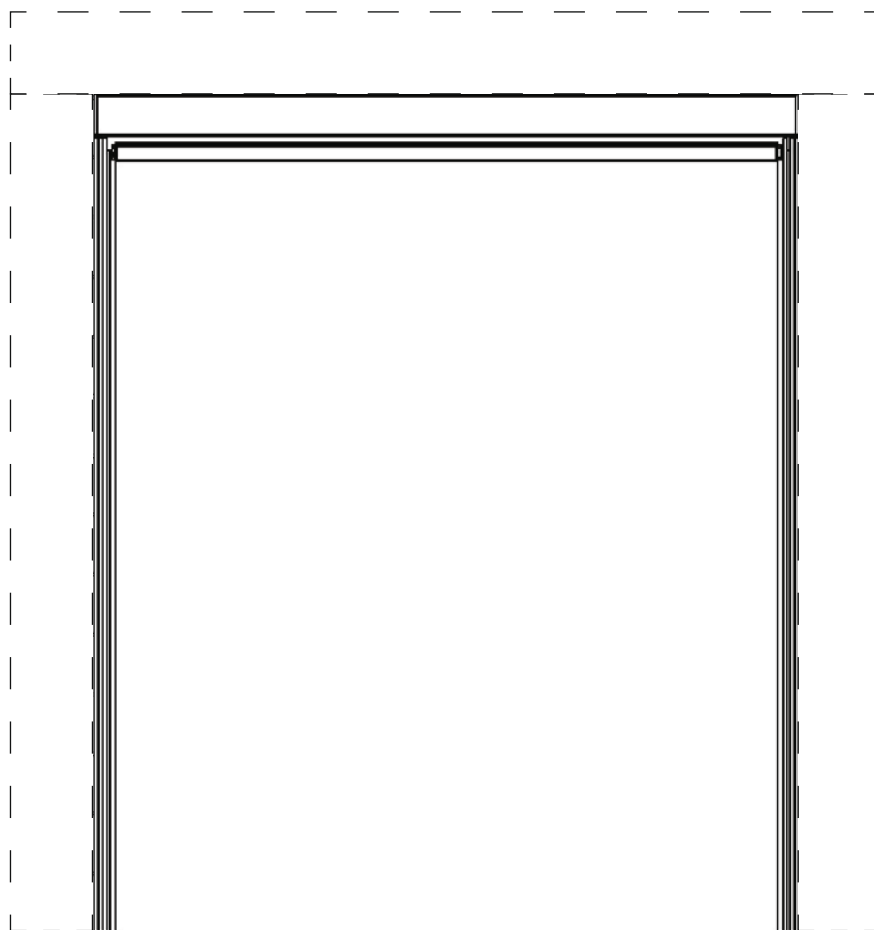
Fest rammeskinne (B) til hovedmodulens (A) endestykker som på skissen under.



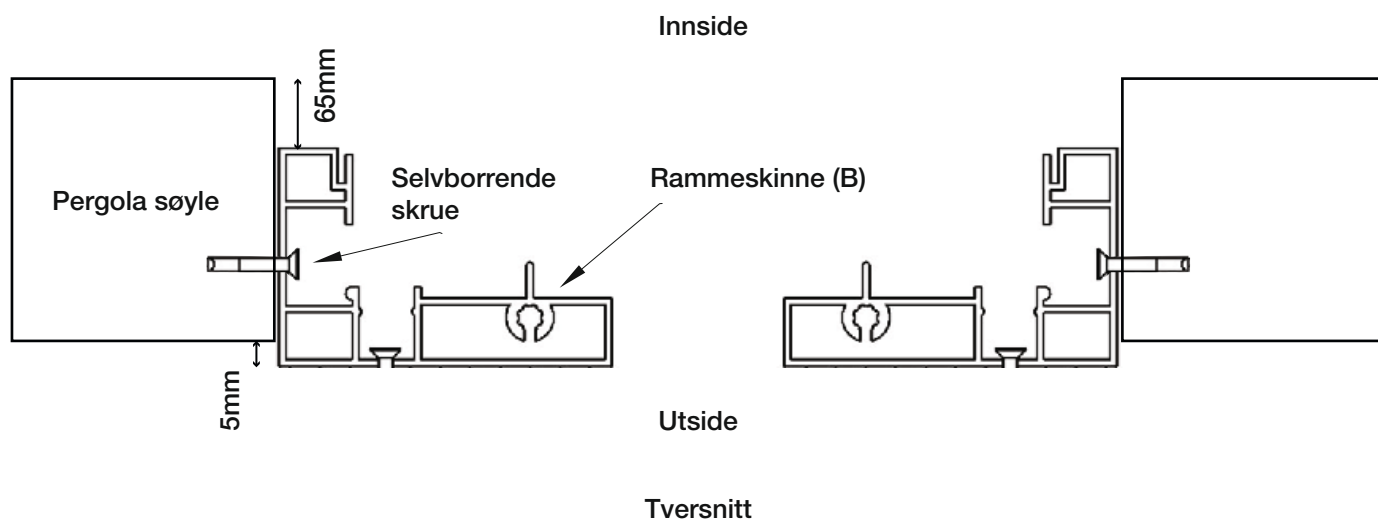
## 2. Flytt hovedrammen til monteringsområdet



Hovedmodulen (A) holdes oppe av de to rammeskinnene (B).



### 3. Monter på pergola



Veggen må monteres slik at den stikker 5mm ut på utsiden av pergolasøylen og 65mm fra søylekanten på innsiden.



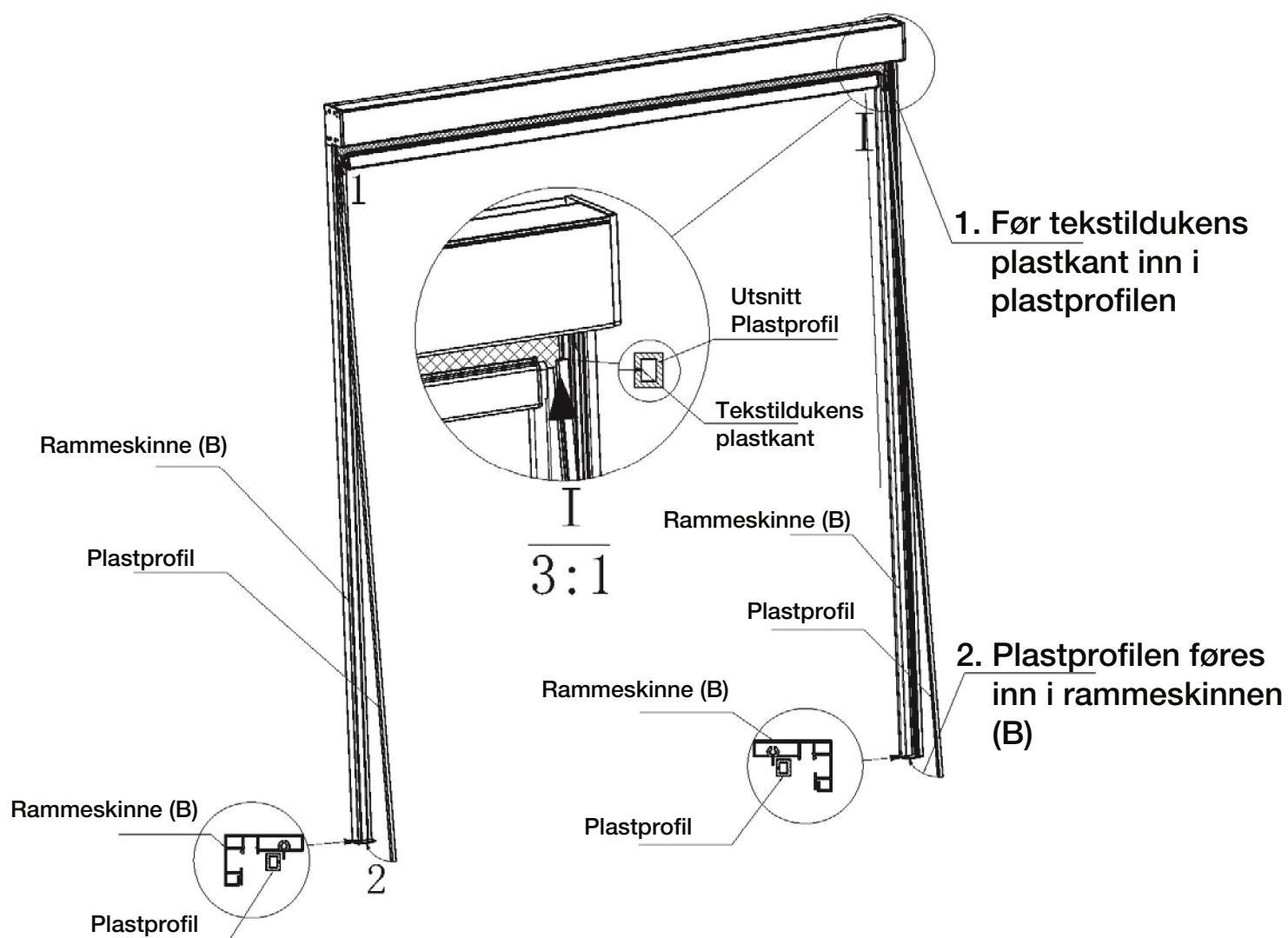
Utside



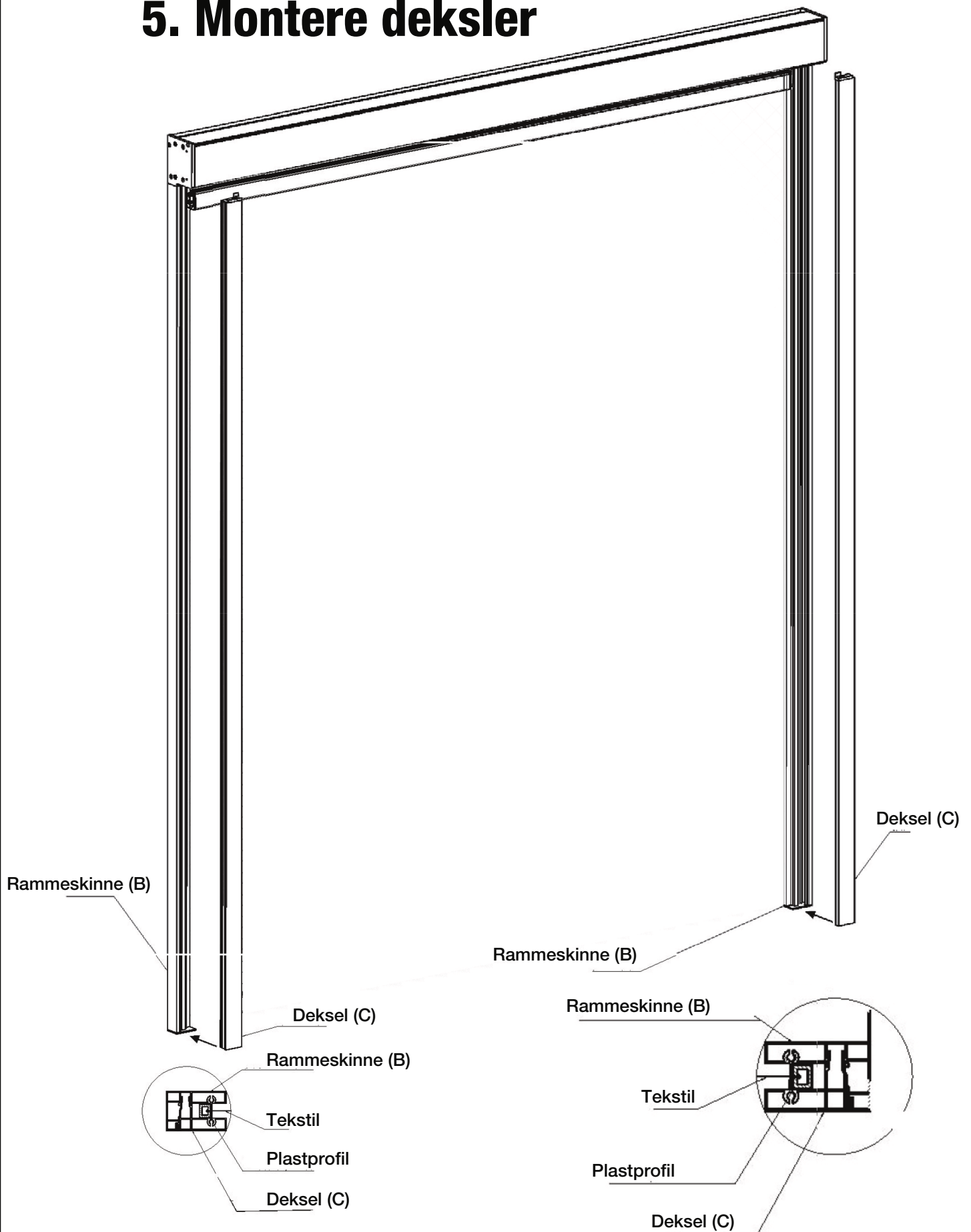
Innside

# 4. Montere plastprofiler/tekstilduk

Fest tekstilduken til rammen på begge sider.



## 5. Montere deksler

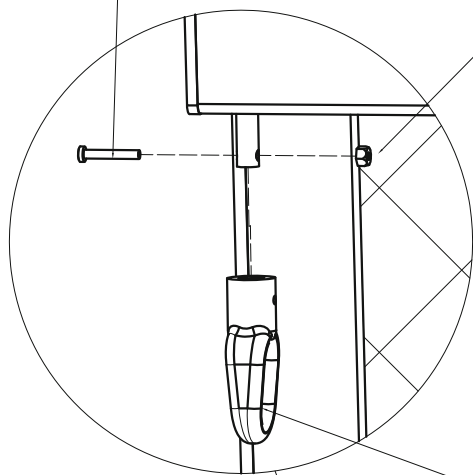


**TIPS!** Bruk en gummihammer til å slå forsiktig fra bunn til topp, dersom det er vanskelig å få dekslene på plass.

## 6. Feste justeringskroken

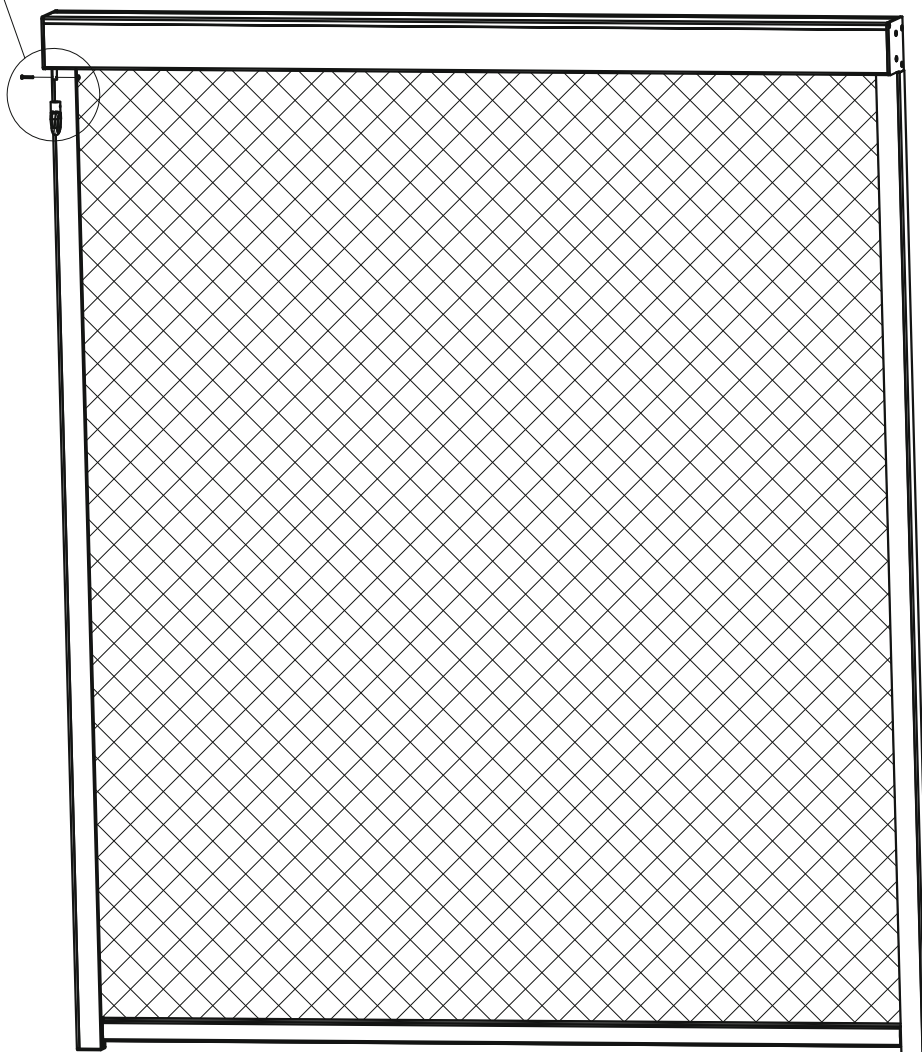
2. Fest med M4x25 skruer

3. Skru fast med M4 mutter



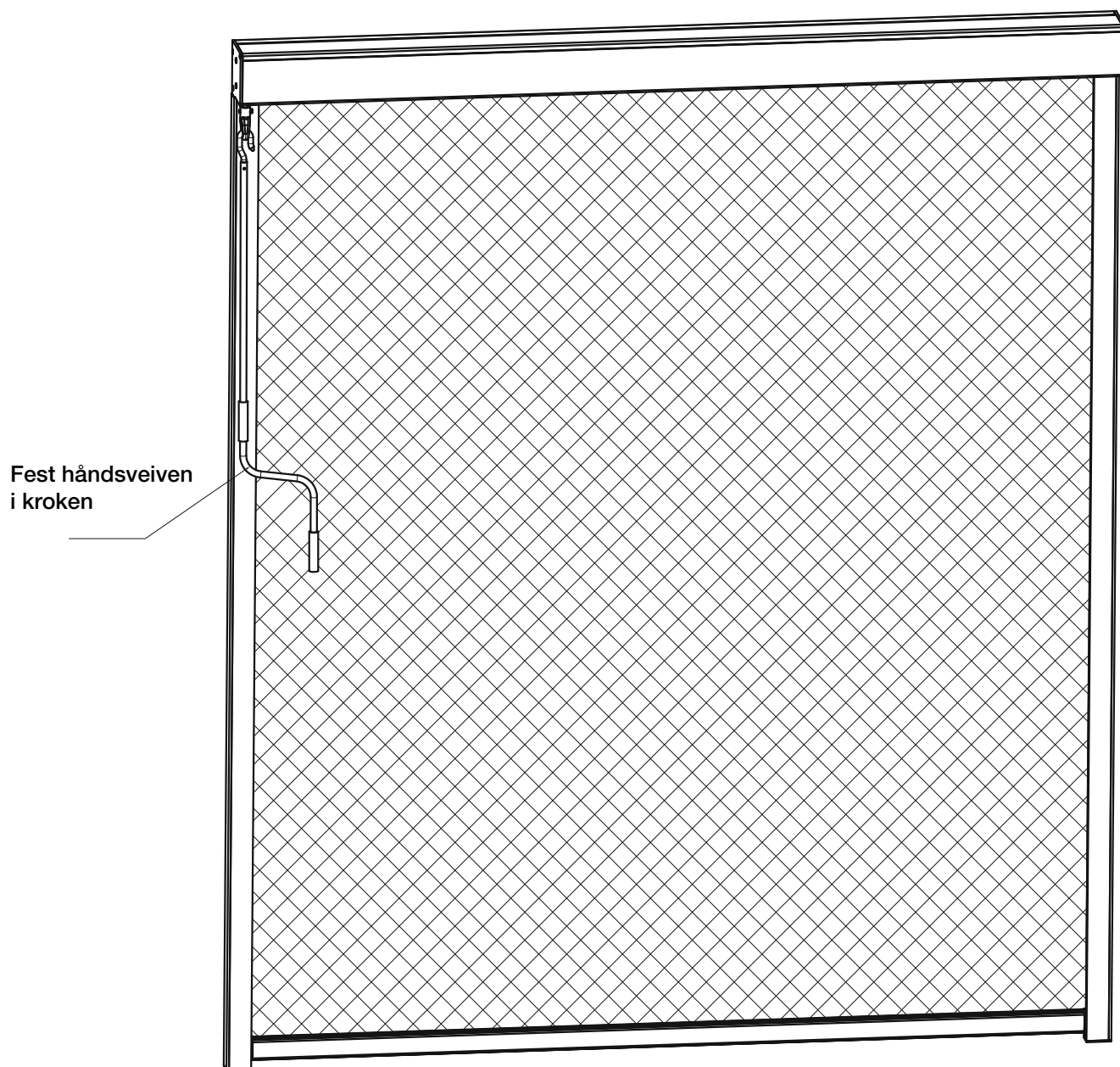
1. Plasser kroken på drivakselen

1  
5:1





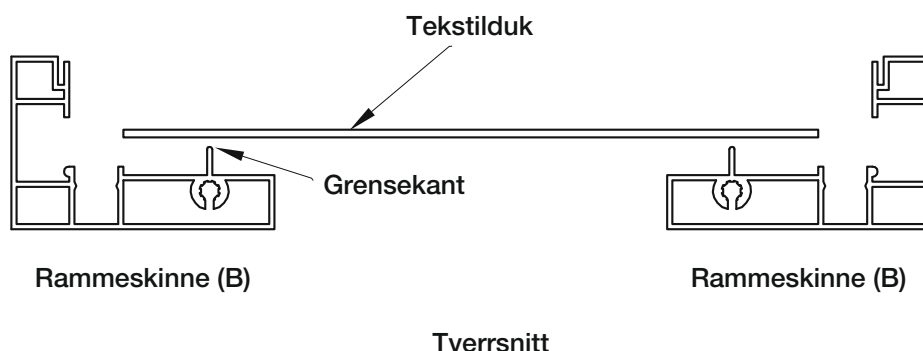
## 7. Vri på håndsveiven for å justere



## 8. Justering av manuell vegg dersom den går ut av spor

Dersom din manuelle vegg av en eller annen årsak går ut av sporet, kan du forsøke følgende steg:

1. Fjern deksel og plastprofil på begge sider.
2. Sveiv veggen helt ut.
3. Juster duken (hold duken i toppen, nærmest akselen og dra den litt til den siden som mangler).
4. Pass på at det er nok duk på begge sider. Ca. 1 cm innenfor grensekanten.



4. Sett på plastprofil og deksel.

