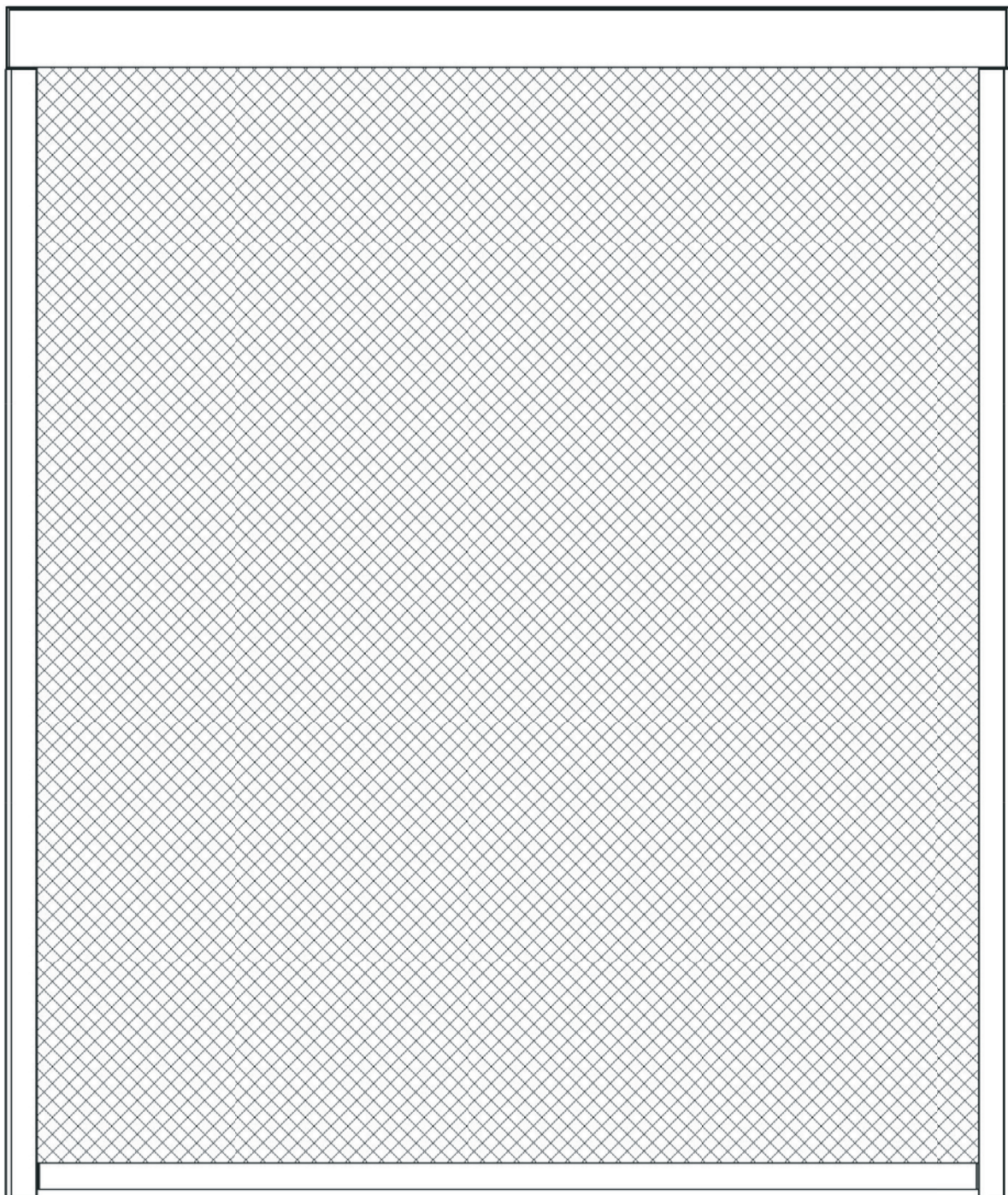













MONTERINGSANVISNING STAVERN VEGG ELEKTRISK



INNHOOLDSLISTE

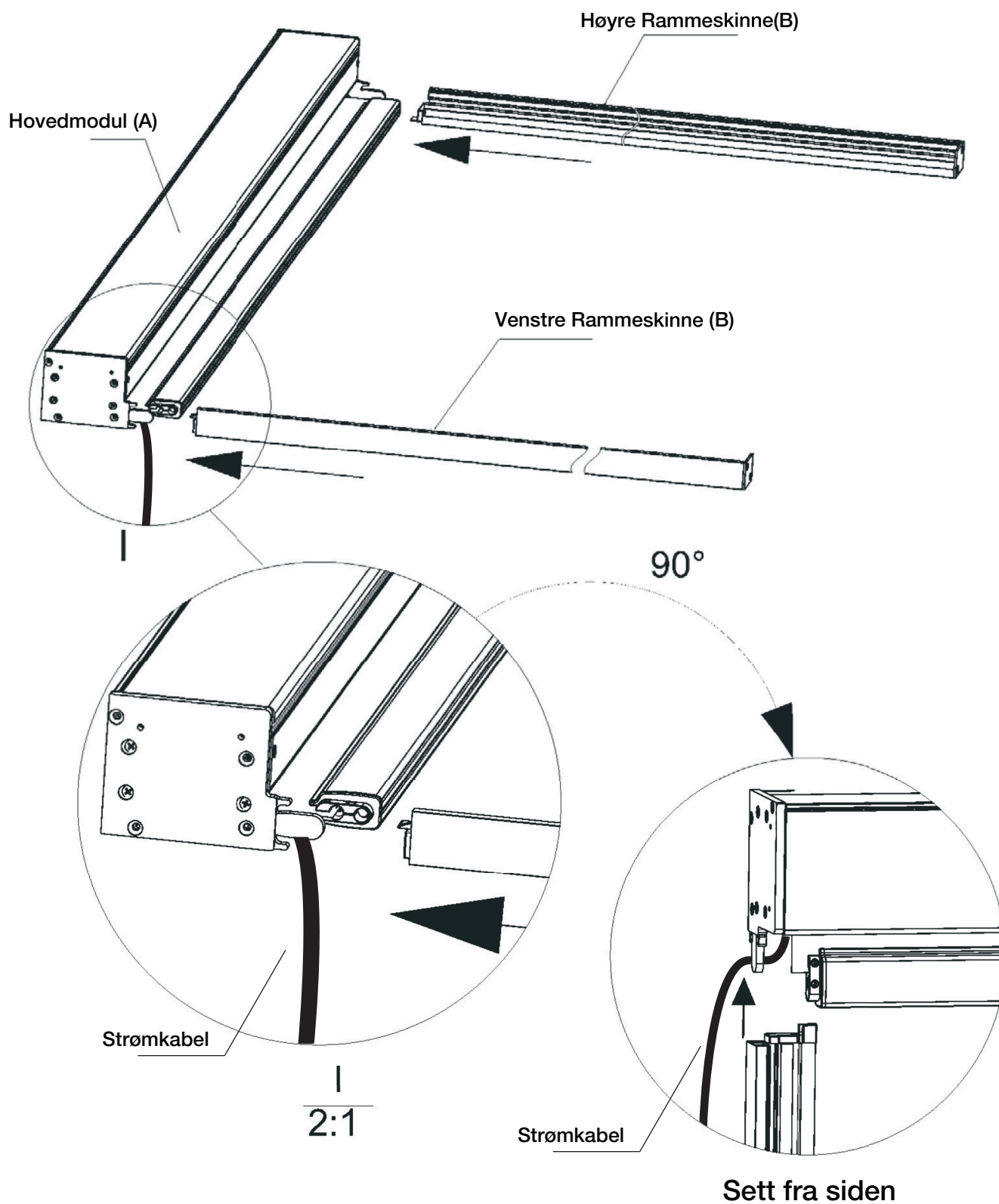
Navn	Skisse	Antall
Hovedmodul (A)		1
Rammeskinne (B)	 	1xL 1xR
Deksel (C)	 	1xL 1xR
Plastprofil	 	2
Selvborende skruer ST4.2X25		6
Fjernkontroll		1
Monteringsanvisning		1
Koblingskabel		1

Vi anbefaler at veggen(e) alltid er opprullet når pergolaen ikke er i bruk, på grunn av vær og vind.

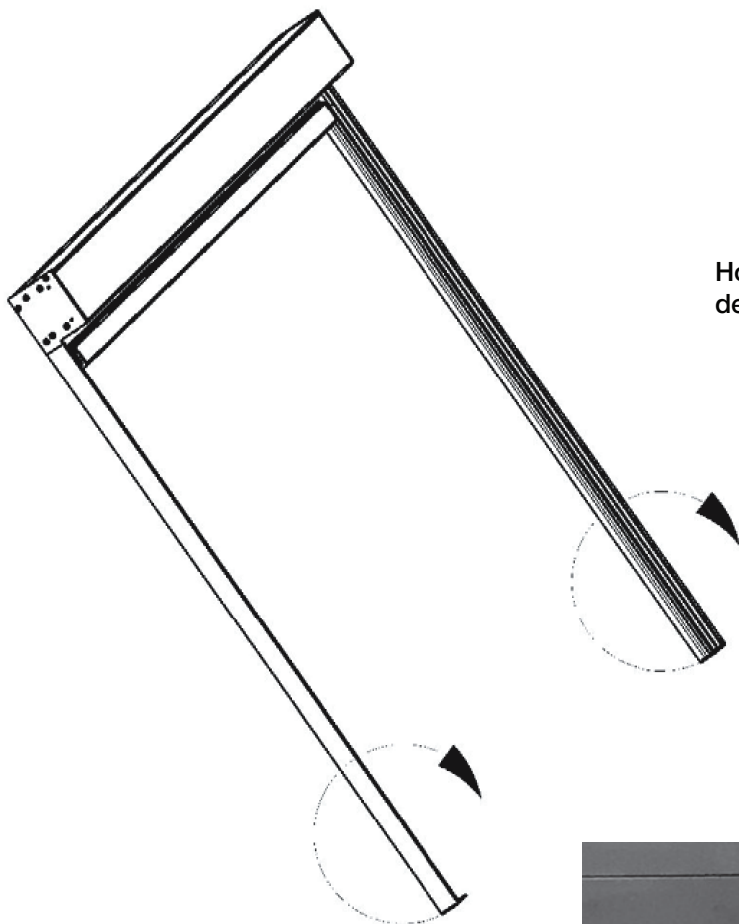
Ledningslengde: 5 meter.

1. Monter skinner og hovedramme

Fest de 2 rammeskinne (B) til hovedmodulens (A) endestykker som på skissen under. Pass på at strømkabelen stikkes ut på baksiden av venstre rammeskinne.



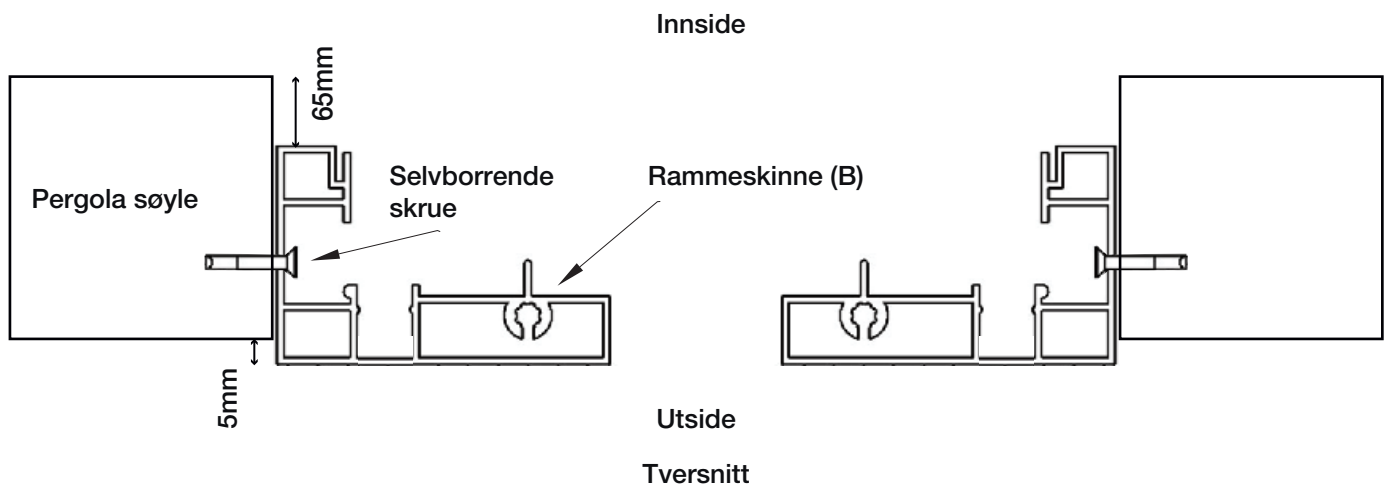
2. Flytt hovedrammen til monteringsområdet



Hovedmodulen (A) holdes oppe av de to rammeskinnene (B).



3. Monter på pergola



Veggen må monteres slik at den stikker 5mm ut på utsiden av pergolasøylen og 65mm fra søylekanten på innsiden.



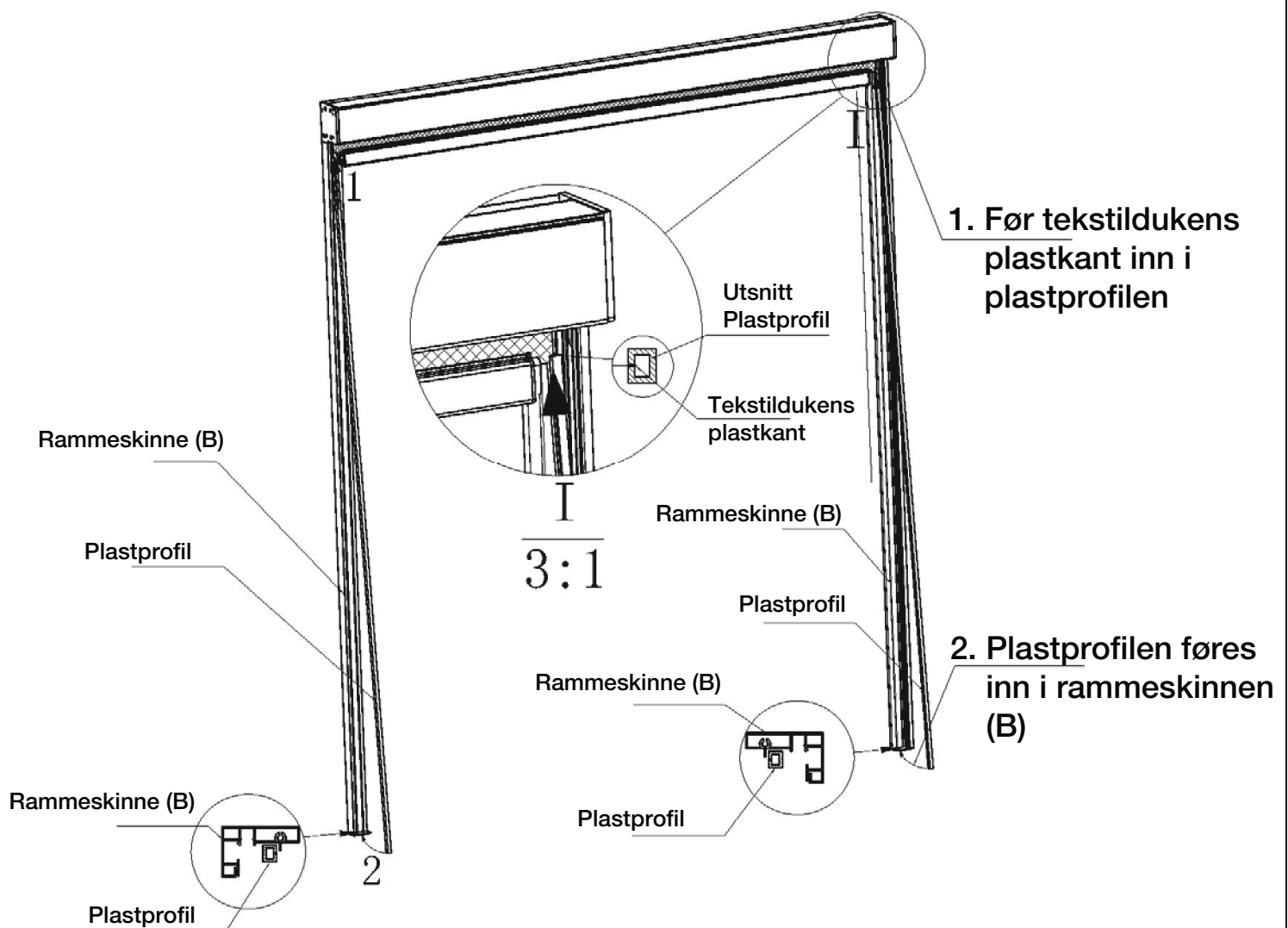
Utside



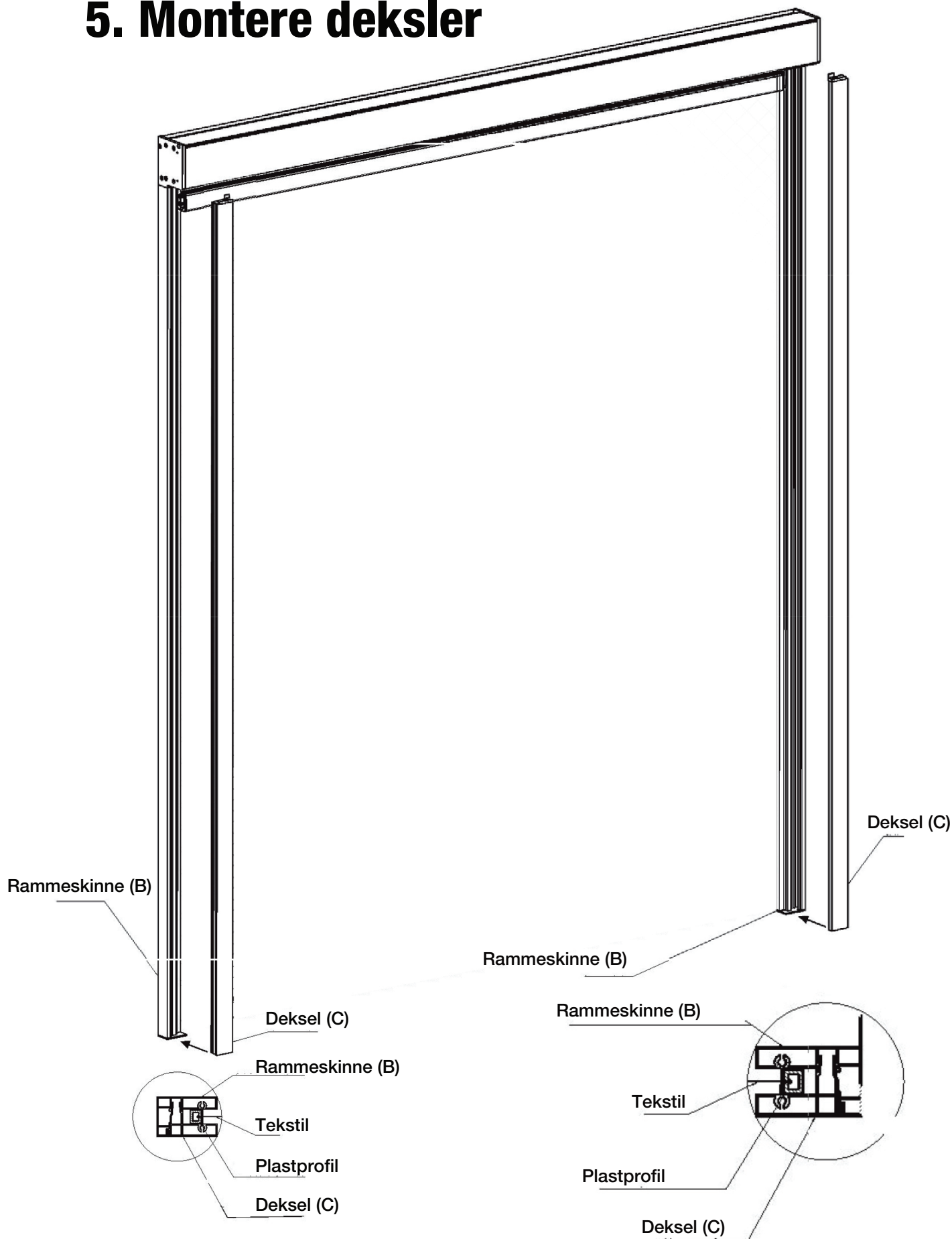
Innside

4. Montere plastprofiler/tekstilduk

Fest tekstilduken til rammen på begge sider.



5. Montere deksler



TIPS! Bruk en gummihammer til å slå forsiktig fra bunn til topp, dersom det er vanskelig å få dekslene på plass.

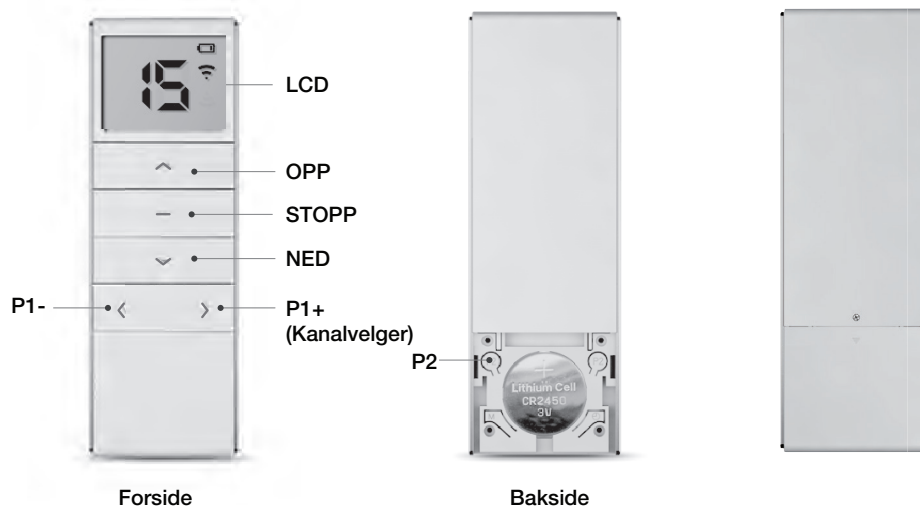
6. Fjernkontroll

Fjernkontrollen kommer ferdig programmert på kanal 1.
For flere innstillinger, se punktene på etterfølgende sider.

Version: B/02

DC1602 (B)
15 - kanals fjernkontroll

Control System



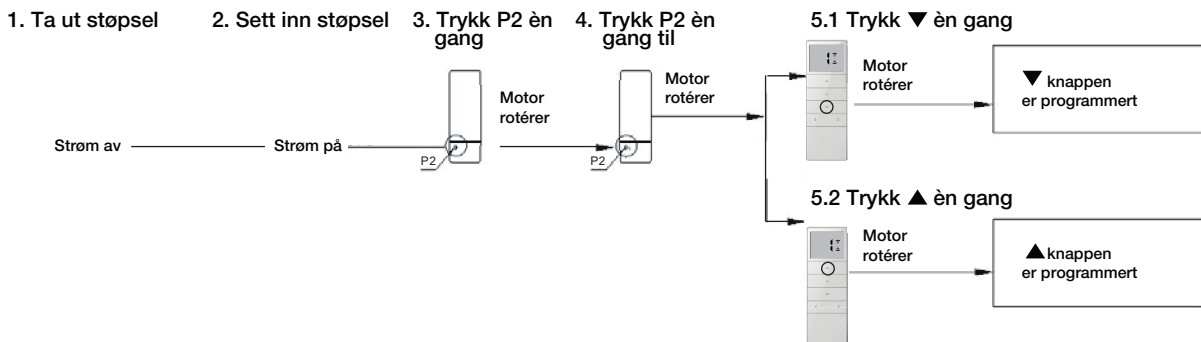
Tekniske spesifikasjoner		
Batteri : 3V (CR2450)	Batterilevetid: >2 år	Frekvens: 433MHz
Arbeidstemperatur : -10°C ~ 50°C	Sendestyrke: 10 mW	Rekkevidde: 200 meter utendørs, 35 meter innendørs

Advarsel

1. Fjernkontrollen bør ikke utsettes for fuktighet eller støt, dette kan påvirke kontrollens levetid
2. Hvis rekkevidden eller effekten til fjernkontrollen blir dårligere, sjekk batteriet
3. Etter man har utført programmering eller byttet batteri, sett på lokk

1. Programmere fjernkontroll til vegg ved mangel på kontakt

MERK: Knappene bør ikke holdes nede mer enn 4 sekunder, da nullstilles programmeringen.



Fjerne programmering

MERK: Knappene bør ikke holdes nede mer enn 4 sekunder, da nullstilles programmeringen.



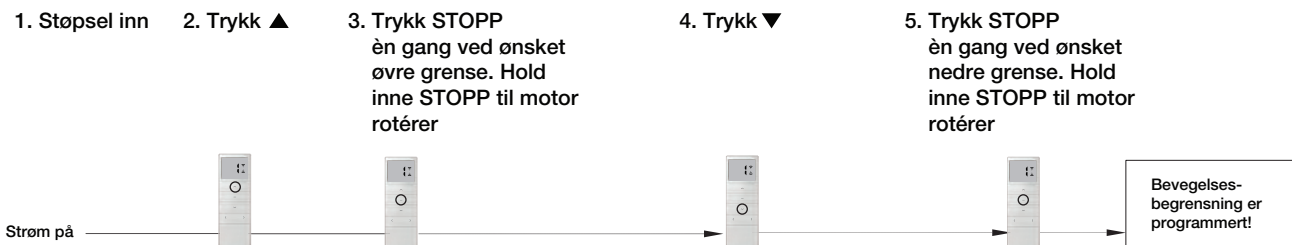
2. Programmere bevegelsesbegrensning dersom stoppunkt ikke er optimalt

MERK:

1. Øvre og nedre grense kan ikke være lik.
2. Når begrensningen er programmert husker den begrensningen når strømmen er av.

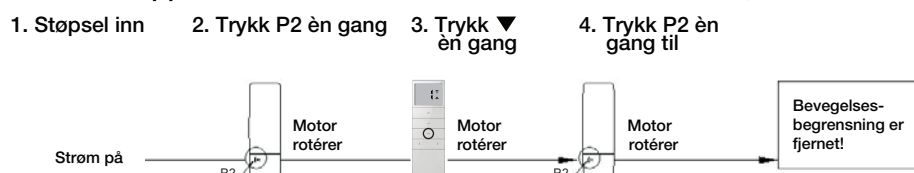
MERK 2:

1. I programmeringsprosessen kan du trykke STOPP knappen for å få motoren i trinnmodus. Trykk P2 for å avslutte trinnmodus. Trinnmodus vil si at motoren går trinnvis opp og ned for å justere bevegelsesgrensene mer nøyaktig.



Fjerne bevegelsesbegrensning

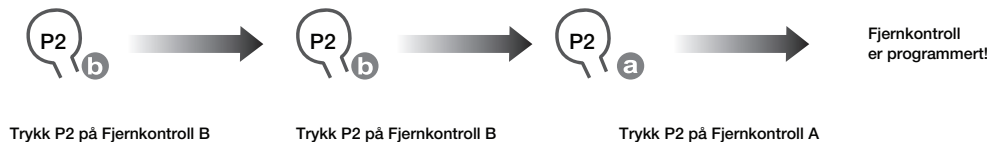
MERK: Knappene bør ikke holdes nede mer enn 4 sekunder, da nullstilles programmeringen.



7. Flere vegger styrt med samme fjernkontroll

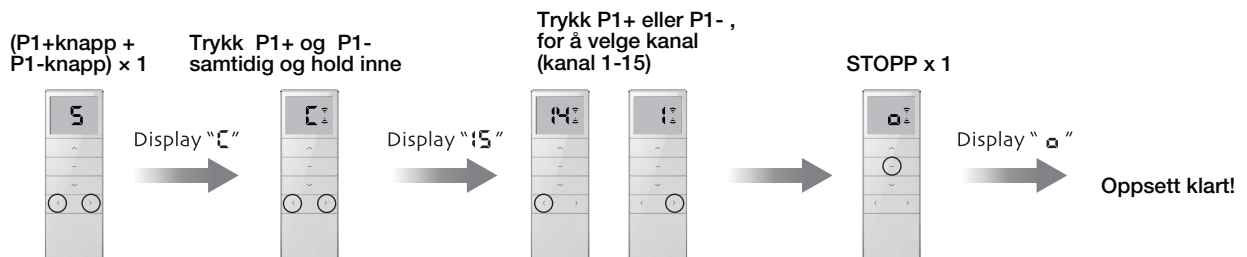
F.eks Fjernkontroll A er til vegg nr. 1, Fjernkontroll B er til vegg nr. 2. Dersom du også ønsker å styre vegg nr. 2 med Fjernkontroll A, gjør følgende:

1. Fjern dekselene på begge fjernkontrollene.
2. Fjernkontroll A settes på kanal nr. 2.
3. Fjernkontroll B: trykk P2, trykk P2 (motor rotéerer på hvert tastetrykk).
4. Fjernkontroll A: trykk P2 (motor rotéerer).



Begrense antall kanaler

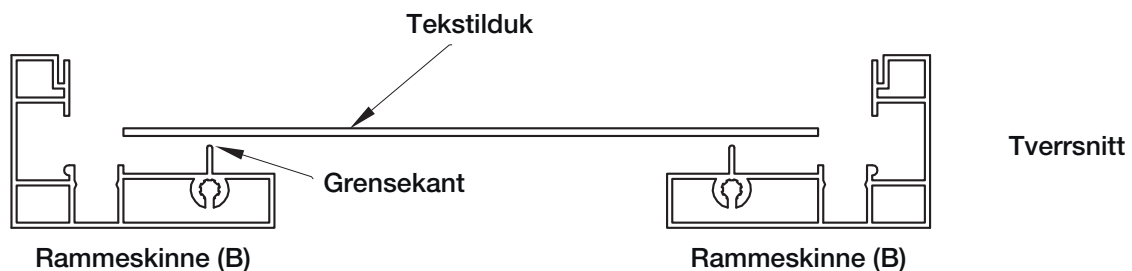
Veggene er ferdig programmert på kanal 1. For å fjerne ekstra kanaler, gjør følgende:



8. Justering av elektrisk vegg dersom den går ut av spor

Dersom din elektriske vegg av en eller annen årsak går ut av spor kan du forsøke følgende steg:

1. Fjern deksel og plastprofil på begge sider.
2. Fjern begrensningen på fjernkontrollen; trykk P2, pil ned ▼, P2 (motor rotéerer på hvert tastetrykk).
3. Kjør vegg helt ut.
4. Juster duken (hold duken i toppen, nærmest akselen og dra den litt til den siden som mangler).
5. Pass på at det er nok duk på begge sider. Ca. 1 cm innenfor grensekanten.



6. Sett på plastprofil og deksel.
7. Sett på begrensning (kjør ned til ønsket posisjon, hold stopp til den rotéerer. Kjør opp til ønsket posisjon, hold stopp til den rotéerer).



Emballasjen sorteres som Papp og Plastemballasje



Produsert i Kina for Krifon AS, Harpunveien 6-8, 3128 Nøtterøy