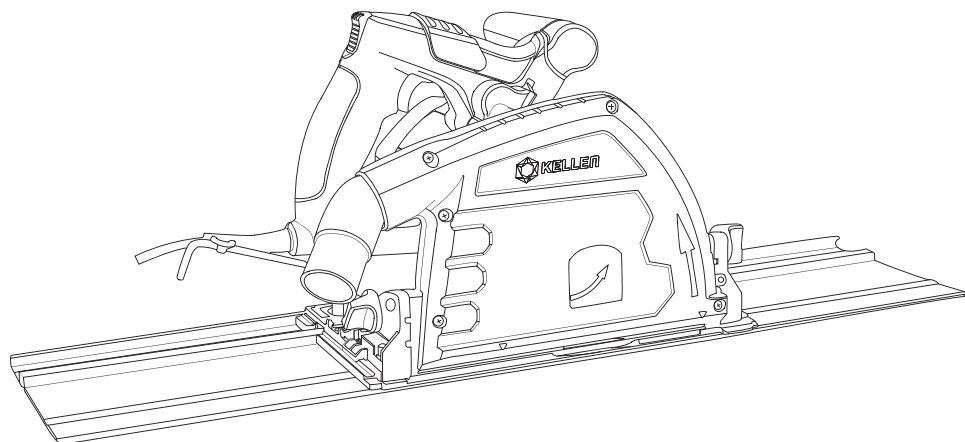


KELLEN DYKKSAG

NO

Modell 7082651

Bruksanvisning



**KELLEN**



Les bruksanvisningen før bruk!



Bruk hørselsvern!



Bruk vernebriller!



Bruk støvmaske!



Bruk arbeidshansker!



Dette produktet er dobbeltisolert og tilhører beskyttelsesklasse II.

# DYKKSAG

## Innledning

For at du skal få mest mulig glede av den nye dykksagen, ber vi deg lese denne bruksanvisningen og de vedlagte sikkerhetsforskriftene før du tar den i bruk. Vi anbefaler også at du tar vare på bruksanvisningen hvis du skulle få behov for å lese informasjonen om dykksagens funksjoner om igjen senere.

## Tekniske spesifikasjoner

Spenning/frekvens: 230 V ~ 50 Hz  
 Effekt: 1 200 W  
 Hastighet: 5 200 o/min  
 Sagblad: Ø165 mm 24T  
 Maksimal sagedybde ved 90/45°:

56/42 mm med styreskinne

58/44 mm uten styreskinne

Skråvinkel: 0-45°

Lydtrykk,  $L_{pA}$ : 94 dB(A),  $K_{pA} = 3$  dB(A)

Lydeffekt,  $L_{WA}$ : 105 dB(A),  $K_{WA} = 3$  dB(A)

Vibrasjon,  $a_{h,w}$ : 2,7 m/s<sup>2</sup>,  $K = 1,5$  m/s<sup>2</sup>

Tabellen nedenfor viser hvor lenge man kan utsettes for vibrasjon daglig uten at vibrasjonsbelastningen på 2,5 m/s<sup>2</sup> overskrides:

Vibrasjon	Maks. eksponering
2,5 m/s <sup>2</sup>	8 timer
3,5 m/s <sup>2</sup>	4 timer
5 m/s <sup>2</sup>	2 timer
7 m/s <sup>2</sup>	1 time
10 m/s <sup>2</sup>	30 minutter

## Generelle advarsler for elektroverktøy

### Les gjennom alle advarslene og anvisningene.

Feil ved overholdelsen av advarslene og nedenstående anvisninger kan medføre elektriske støt, brann og/eller alvorlige skader.

### Ta godt vare på alle advarslene og informasjonene.

Det nedenstående anvendte uttrykket «elektroverktøy» gjelder for strømdrevne elektroverktøy (med ledning) og batteridrevne elektroverktøy (uten ledning).

### Sikkerhet på arbeidsplassen

- Hold arbeidsområdet rent og ryddig og sørg for bra belysning. Rotete arbeidsområder eller arbeidsområder uten lys kan føre til ulykker.
- Ikke arbeid med elektroverktøyet i eksplosjonsutsatte omgivelser – der det finnes seg brennbare væsker, gass eller støv. Elektroverktøy lager gnister som kan antenne støv eller damper.
- Hold barn og andre personer unna når elektroverktøyet brukes. Hvis du blir forstyrret under arbeidet, kan du miste kontrollen over elektroverktøyet.

### Elektrisk sikkerhet

- Støpselet til elektroverktøyet må passe inn i stikkkontakten. Støpselet må ikke forandres på noen som helst måte. Ikke bruk adapterstøpsler sammen med jordede elektroverktøy. Bruk av støpsler som ikke er forandret på og passende stikkontakter reduserer risikoen for elektriske støt.

- Unngå kroppskontakt med jordede overflater slik som rør, ovner, komfyrer og kjøleskap. Det er større fare ved elektriske støt hvis kroppen din er jordet.
- Hold elektroverktøyet unna regn eller fuktighet. Dersom det kommer vann i et elektroverktøy, øker risikoen for elektriske støt.
- Ikke bruk ledningen til andre formål, f. eks. til å bære elektroverktøyet, henge det opp eller trekke det ut av stikkkontakten. Hold ledningen unna varme, olje, skarpe kanter eller verktøydeler som beveger seg. Med skadede eller opphopede ledninger øker risikoen for elektriske støt.
- Når du arbeider utendørs med et elektroverktøy, må du kun bruke en skjøteledning som er egnet til utendørs bruk. Når du bruker en skjøteledning som er egnet for utendørs bruk, reduseres risikoen for elektriske støt.
- Hvis det ikke kan unngås å bruke elektroverktøyet i fuktige omgivelser, må du bruke en jordfeilbryter. Bruk av en jordfeilbryter reduserer risikoen for elektriske støt.
- Bruk personlig verneutstyr og husk alltid å bruke vernebriller. Bruk av personlig sikkerhetsutstyr som støvmaske, sklifaste arbeidssko, hjelm eller hørselvern – avhengig av type og bruk av elektroverktøyet – reduserer risikoen for skader.
- Unngå å starte verktøyet ved en feiltagelse. Forviss deg om at elektroverktøyet er slått av før du kobler det til strømmen og/eller batteriet, løfter det opp eller bærer det. Hvis du holder fingeren på bryteren når du bærer elektroverktøyet eller kobler elektroverktøyet til strømmen i innkoblet tilstand, kan dette føre til uhell.
- Fjern innstillingsverktøy eller skrunøkler før du slår på elektroverktøyet. Et verktøy eller en nøkkel som befinner seg i en roterende verktøydell, kan føre til skader.
- Unngå en unormal kroppsholdning. Sørg for å stå stødig og i balanse. Dermed kan du kontrollere elektroverktøyet bedre i uventede situasjoner.
- Bruk alltid egnede klær. Ikke bruk vide klær eller smykker. Hold hår, tøy og hansker unna deler som beveger seg. Løstsittende tøy, smykker eller langt hår kan komme inn i deler som beveger seg.
- Hvis det kan monteres støvavsug- og oppsamlingsinnretninger, må du forvise deg om at disse er tilkoblet og brukes på korrekt måte. Bruk av et støvavsug reduserer farer på grunn av støv.

### **Personsikkerhet**

- Vær oppmerksom, pass på hva du gjør, gå fornuftig frem når du arbeider med et elektroverktøy. Ikke bruk elektroverktøy når du er trett eller er påvirket av narkotika, alkohol eller medikamenter. Et øyeblikks uoppmerksomhet ved bruk av elektroverktøyet kan føre til alvorlige skader.

## Omhyggelig bruk og håndtering av elektroverktøy

- Ikke overbelast verktøyet. Bruk et elektroverktøy som er beregnet til den type arbeid du vil utføre. Med et passende elektroverktøy arbeider du bedre og sikrere i det angitte effektområdet.
- Ikke bruk elektroverktøy med defekt på-/av-bryter. Et elektroverktøy som ikke lenger kan slås av eller på, er farlig og må repareres.
- Trekk støpselet ut av stikkontakten og/eller fjern batteriet før du utfører innstillinger på elektroverktøyet, skifter tilbehørsdeler eller legger maskinen bort. Disse tiltakene forhindrer en utilsiktet startung av elektroverktøyet.
- Elektroverktøy som ikke er i bruk må oppbevares utilgjengelig for barn. Ikke la maskinen brukes av personer som ikke er fortrolig med dette eller ikke har lest disse anvisningene. Elektroverktøy er farlige når de brukes av uerfarne personer.
- Vær nøye med vedlikeholdet av elektroverktøyet. Kontroller om bevegelige verktøydeler fungerer feilfritt og ikke klemmes fast, og om deler er brukket eller skadet, slik at dette innvirker på elektroverktøyets funksjon. La disse skadede delene repareres før elektroverktøyet brukes. Dårlig vedlikeholdte elektroverktøy er årsaken til mange uhell.
- Hold skjæreverktøyene skarpe og rene. Godt stelte skjæreverktøy med skarpe skjær setter seg ikke så ofte fast og er lettere å føre.

- Bruk elektroverktøy, tilbehør, verktøy osv. i henhold til disse anvisningene. Ta hensyn til arbeidsforholdene og arbeidet som skal utføres. Bruk av elektroverktøy til andre formål enn det som er angitt kan føre til farlige situasjoner.

## Service

- Elektroverktøyet ditt skal alltid kun repareres av kvalifisert fagpersonale og kun med originale reservedeler. Slik opprettholdes verktøyets sikkerhet.

## Sikkerhetsanvisninger for sirkelsager

### Saging

- FARE: Hold hendene borte fra sageområdet og bladet. Hold den andre hånden på ekstrahåndtaket eller motorhuset. Hvis du holder sagen med begge hendene, risikerer du ikke å kutte hendene med sagbladet.
- Du må ikke stikke hendene under emnet. Vernet kan ikke beskytte deg mot sagbladet under emnet.
- Juster sagedybden til tykkelsen på emnet. Mindre enn én hel tann av tennene på sagbladet skal være synlig under emnet.

- Hold aldri stykket som sages, i hendene dine eller over bena. Sikre stykket på et stabilt underlag. Det er viktig å støtte opp emnet godt, for å minimere faren for personskader og faren for at sagbladet setter seg fast, og unngå å miste kontrollen.
- Bruk de isolerte grepsflatene når du holder elektroverktøyet under arbeid der skjæreverktøyet kan komme borti skjulte ledninger eller verktøyets ledning. Berøring av en strømførende ledning kan gjøre eksponerte metalldele på elektroverktøyet strømførende og gi brukeren elektrisk støt.
- Bruk alltid et anlegg for langsgående saging eller en rett kantføring ved langsgående saging. Dette forbedrer nøyaktigheten ved sagingen og reduserer faren for at sagbladet setter seg fast.
- Bruk alltid sagblader med riktig størrelse og form (diamant eller runde) på spindelhullene. Sagblad som ikke passer til sagens festesystem, blir usentrert, slik at man mister kontrollen.
- Bruk aldri skadde eller feil type sagbladskiver eller bolter. Sagbladskivene og boltene er utviklet spesielt for din sag, for optimal ytelse og driftssikkerhet.

## Årsaker til tilbakeslag, og tilknyttede advarsler

- Tilbakeslag er en brå reaksjon på fastklemming, blokkering eller forskyvning av sagbladet, og fører til at sagen løftes ukontrollert opp og ut av emnet og mot brukeren.
- Når bladet blir fastklemt eller blokkert der snittet stopper, stopper bladet, og motorreaksjonen kjører enheten raskt tilbake mot brukeren.
- Hvis sagbladet blir vridd eller forskjøvet i kuttet, kan tennene bak på sagbladet grave seg inn i overflaten på treverket, slik at sagbladet beveger seg ut av snittet og beveger seg brått mot brukeren.

## Tilbakeslag skyldes feil bruk av sagen og/eller feil driftsprosedyrer eller -betingelser og kan unngås ved å følge sikkerhetsreglene nedenfor:

- Hold hele tiden godt fast med begge hendene på sagen, og hold armene slik at du er beskyttet mot kreftene ved tilbakeslag. Stå på den ene siden av sagbladet, ikke på linje med sagbladet. Tilbakeslag kan føre til at sagen beveger seg brått bakover, men ved å sørge for ta de nødvendige forholdsregler kan brukeren kontrollere tilbakeslagskreftene.
- Hvis bladet blokkeres eller du av en eller annen grunn avbryter et kutt, må du slippe utløseren og holde sagen i ro i materialet til bladet har stoppet helt. . Du må aldri forsøke å fjerne sagen fra emnet eller trekke sagen bakover mens bladet er i bevegelse, ettersom det kan føre til tilbakeslag. Inspiser, og iverksett tiltak for å eliminere årsaken til blokkeringen av bladet.

- Når du starter sagen på nytt i emnet, senterer du sagbladet i snittet slik at sagtennene ikke stikker inn i materialet. Hvis et sagblad blokkeres, kan det bevege seg opp eller det kan oppstå tilbakeslag når sagen startes igjen.
- Støtt store paneler for å minimere faren for fastklemming av bladet og tilbakeslag. Store paneler har en tendens til å sige ned av sin egen vekt. Det må plasseres støtter på begge sider under panelet, nær kuttelinjen og nær kanten av panelet.
- Bruk ikke slitte eller skadde sagblad. Uskarpe eller feilinnstilte sagblad gir trange snitt, noe som fører til økt friksjon, blokkering av sagbladet og tilbakeslag.
- Låsehendler for bladdybde og skråsnitt må være strammet og sikret før saging utføres. Hvis bladjusteringen endres under saging, kan det oppstå blokkering og tilbakeslag.
- Vær ekstra forsiktig ved saging i eksisterende vegger eller på steder som ikke er synlige. Sagbladet kan sage objekter som kan føre til tilbakeslag.
- Kontroller funksjonen og tilstanden til vernets returfjær. Hvis vernet og fjæren ikke fungerer riktig, må de settes i feilfri stand før bruk. Vernet kan fungere tregt på grunn av skadde deler, klebrige avleiringer eller opphoping av materialavfall.
- Kontroller at underlagsplaten til sagen ikke forskyves under saging av et innstikk. Forskyvning av bladet mot siden fører til blokkering og med stor sannsynlighet også tilbakeslag.
- Kontroller alltid at det nedre vernet dekker bladet før du setter sagen ned på benken eller gulvet. Et ubeskyttet blad som fortsatt ikke har stoppet, fører til at sagen kjører bakover og kutter alt den kommer i kontakt med. Husk at det tar en stund før bladet stopper etter at bryteren er sluppet.

### Ekstra sikkerhetsanvisninger

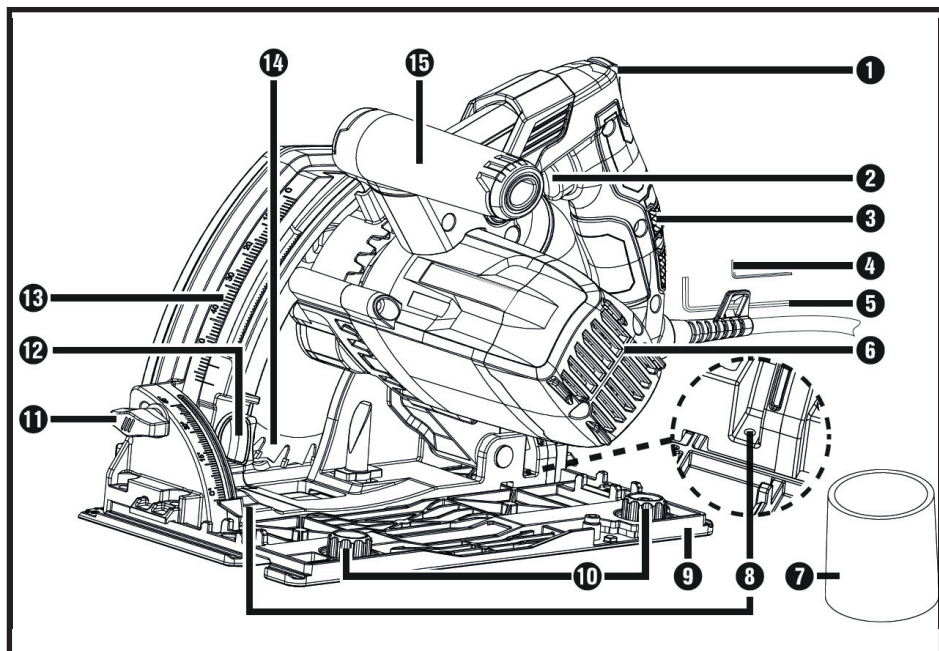
#### Vernets funksjon

- Før bruk må du alltid kontrollere at det nedre vernet lukker ordentlig. Bruk ikke sagen hvis vernet ikke beveger seg fritt og tildekker bladet umiddelbart. Du må aldri klemme eller binde fast vernet slik at bladet eksponeres. Hvis sagen skulle falle ned ved et uhell, kan vernet bli bøyd. Kontroller at vernet beveger seg fritt og ikke berører bladet eller andre deler, i alle kuttevinkler og -dybder.
- Ikke stikk hendene inn i sponutkastet. Du kan bli skadet av roterende deler.
- Ikke arbeid over hodehøyde med sagen. Du vil da ikke ha tilstrekkelig kontroll over verktøyet.
- Bruk egnede detektorer for å finne skjulte strøm-/gass-/vannledninger, eller spør hos det lokale forsyningsselskapet. Kontakt med elektriske ledninger kan medføre brann og elektrisk støt. Skader på en gassledning kan føre til eksplosjon. Inntrenging i en vannledning forårsaker materielle skader og kan medføre elektriske støt.
- Sikre arbeidsemnet. Et arbeidsstykke som holdes fast med spenninnretninger eller en skrustikke, holdes sikrere enn med hånden.

- Hold elektroverktøyet godt fast med megge hendene under arbeidet, og pass på at du står stødig. Elektroverktøyet føres sikrere med begge hender.
- Bruk ikke elektroverktøyet som stasjonært verktøy. Det er ikke konstruert for bruk med sagbord.
- Bruk ikke sagblad av HSS-stål. Slike sagblad kan lett brette.
- Sag ikke jernholdige metaller. Glødende spon kan antenne støvavsugnet.
- Bruk en støvmaske.
- Vent til elektroverktøyet er stanset helt før du legger det fra deg. Innsatsverktøyet kan kile seg fast og føre til at du mister kontrollen over elektroverktøyet.

## Dykkersagens deler

1. Sikkerhetsknapp
2. Av/på-bryter
3. Bakre håndtak
4. Sekskantnøkkel
5. Sekskantnøkkel (stor)
6. Motordel
7. Støvavsugsadapter
8. Finjusteringsskrue til 0°
- 8a. Finjusteringsskrue til 45°
9. Såle
- 9a. Sagelinjeindikator
10. Eksenterskrue til styreskinne
11. Låsehåndtak til skråvinkel
12. Låsehåndtak til dybdeinnstilling
13. Dybdeskala
14. Sagblad
15. Sagbladsveiv

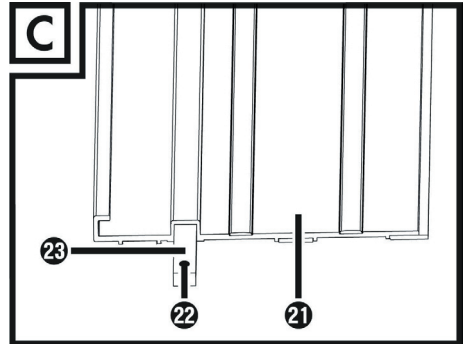
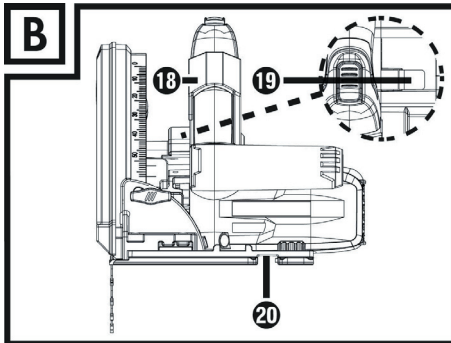
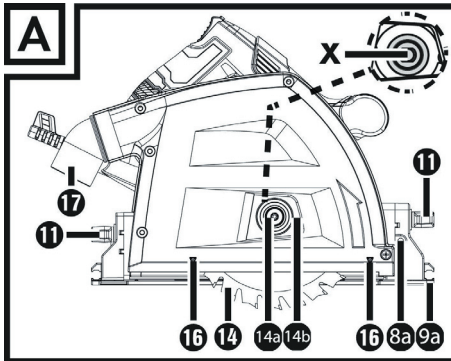


# KELLEN



- 14a. Låseskruer og flens
- 14b. Åpning
- 15. Fremre håndtak
- 16. Skjærebreddemerker
- 17. Støvnugsstuss (dreibar)
- 18. Klemme til utskiftning av sagblad
- 19. Spindellås
- 20. Spor til styreskinne

- 21. Styreskinne
- 22. Låseskruer til styreskinne
- 23. Skjøteledd



## Klargjøring

### Bytte av sagblad

1. Trekk støpselet ut av stikkkontakten. Skyv sikkerhetsknappen (1) oppover, og skyv motordelen (6) fremover.
2. Åpne klemmen (18), og still inn sikkerhetsknappen (1). Motordelen går i inngrep med et klikk.
3. Låseskruen og flensen (14a) er nå tilgjengelige i åpningen (14b).
4. Hold spindellåsen (19) inne, og demonter låseskruen og flensen (14a) med den store sekskantnøkkelen (5).
5. Løft av sagbladet (14). Ikke kast det brukte sagbladet i husholdningsavfallet, det skal leveres inn i henhold til de regler som gjelder i din kommune. Fjern eventuell spon og sagmugg mellom spindelen og låseskruen. Smør låseskruen med en dråpe syrefri olje.
6. Monter det nye sagbladet og de øvrige delene igjen i omvendt rekkefølge. Kontroller at retningsangivelsen på sagbladet stemmer med motorens rotasjonsretning.

### Tilkobling av støvavsug

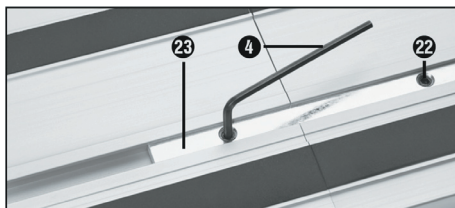
Drei støvavsugsstussen (17) til ønsket posisjon, og koble den til en støvsuger eller en sponsuger, eventuelt ved hjelp av støvavsugsadapteren (7).

### Kontroll av beskyttelsesskjermens funksjon

Plasser dykksagens såle på kanten av en plan flate, og senk dykksagen. Kontroller at dykksagen automatisk går tilbake til utgangsposisjonen.

### Montering av styreskinne

Sett monteringsleddene (23) inn i sporene på undersiden av de to delene på styreskinnen (21), og skyv delene helt sammen. Stram låseskruene (22) med den lille sekskantnøkkelen (4).



Gummileppen på styreskinnen beskytter overkanten av arbeidsemnet mot flising under saging. Før første gangs bruk må gummileppen på styreskinnen sages til.

Sett dykksagen på styreskinnen som beskrevet nedenfor, og utfør et snitt i hele styreskinnens lengde med en sagedybde på cirka 10 mm. Kast den avskårne gummileppestrimmelen.

### Tilpasning av dykksagen på styreskinnen

Sett dykksagen på styreskinnen (21), slik at forhøyningen på styreskinnen går inn i sporet (20) på dykksagen. Merk av hvor mye slark det er mellom dykksagen og styreskinnen. Juster om nødvendig eksenterskruene (10), slik at dykksagens såle uten problemer kan føres frem på styreskinnen med minimalt slark.

## Innstilling

### Innstilling av sagedybden

Løsne låsehåndtaket (12), og flytt dybdestopperen til ønsket posisjon.

Hvis du ikke bruker styreskinne, må dybdestopperne plasseres slik at merket A er rett overfor ønsket sagedybde på dybdeskalaen (13).

Hvis du bruker styreskinne, må dybdestopperen plasseres slik at merket B er rett overfor ønsket sagedybde på dybdeskalaen (13).

Stram låsehåndtaket (12) igjen.

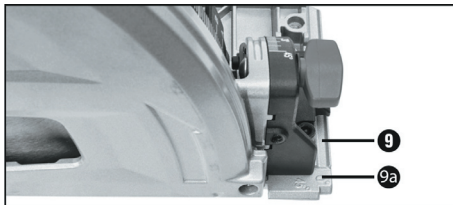
Sagedybden skal være så lite større enn arbeidsemnets tykkelse at sagbladet ikke går lengre ut enn 1 tanns høyde på undersiden av arbeidsemnet.

## Innstilling av skråvinkel

Løsne låsehåndtakene for skråvinkelen (11), og vipp sålen (9) til ønsket vinkel.

Stram låsehåndtakene igjen.

Hvis du har stilt inn skråvinkelen på nøyaktig 0° eller 45°, må du sage etter henholdsvis 0°- eller 45°-merket foran til høyre på sålen (9a).



Hvis du har stilt inn skråvinkelen på nøyaktig 0° eller 45°, kan du kalibrere skråvinkelen ved hjelp av finjusteringskruene (8, 8a).

## Bruk

Utfør de relevante innstillingene i forhold til arbeidsoppgaven, og koble deretter dykksagen til strømmettet.

### Slå på og av

Trykk sikkerhetsknappen (1) oppover, og hold den der.

Trykk på av/på-bryteren (2) slik at dykksagens motor begynner å gå. Når motoren går, kan du slippe sikkerhetsknappen.

Slipp av/på-bryteren for å slå av dykksagen. Ikke legg dykksagen fra deg før sagbladet har stanset helt.

### Saging uten styreskinne

Hold i dykksagens håndtak (3, 15).

Plasser sålens (9) fremre ende på arbeidsemnet.

Slå på dykksagen, og la den oppnå full hastighet.

Trykk ned dykksagen slik at sagbladet går inn i arbeidsemnet, og skyv den fremover med moderat trykk.

Trekk aldri sagen baklengs under sagingen.

### Saging med styreskinne

Plasser styreskinnen 21 på arbeidsemnet, slik at gummileppen er ved sagelinjen.

Sett sporet (20) på sålen ned på føringen på styreskinnen, slik at dykksagen holdes på plass.

Hold i dykksagens håndtak (3, 15).

Slå på dykksagen, og la den oppnå full hastighet.

Trykk ned dykksagen slik at sagbladet går inn i arbeidsemnet, og skyv den fremover med moderat trykk.

Trekk aldri sagen baklengs under sagingen.

### Stikksaging

Hvis du vil stikksage i arbeidsemnet, må du være svært oppmerksom på faren for rekyl når sagbladet kommer i kontakt med arbeidsemnet. Det kan være nødvendig å feste eller støtte opp sålen (9), så den ikke kan flytte seg mens sagbladet arbeider seg ned i arbeidsemnet.

Ved stikksaging kan du orientere deg etter skjærebreddemerkene (16) for å holde øye med hvor snittet er. De to skjærebreddemerkene (16) viser sagbladets posisjon ved dykksaging (ved maksimal sagedybde).

### Rengjøring og vedlikehold

Dykksagen rengjøres ved å tørke av de utvendige delene med en fuktig klut. Bruk en børste til å fjerne spon og rusk fra vanskelig tilgjengelige steder.

## Servicesenter

Ved alle henvendelser mht forespørsler på produkt og eventuelle reklamasjoner, skal utsalgssted kontaktes og kjøpskvittering fremvises

## Miljøinformasjon



Elektrisk og elektronisk utstyr (EEE) inneholder materialer, komponenter og stoffer som  kan være farlige og skadelige for menneskers helse og for miljøet hvis elektronisk og elektrisk avfall (WEEE) ikke avhendes riktig. Produkter som er merket med en søppeldunk med kryss over, er elektrisk og elektronisk utstyr. Søppeldunken med kryss over symboliserer at avfall av elektrisk og elektronisk utstyr ikke må kastes i det usorterte husholdningsavfallet, men behandles som spesialavfall.

Produsert i Kina for  
Coop Norge SA - faghandel  
Regnbueveien 5, N-1405 Langhus – Norway  
T. 64 87 50 00 – [www.coop.no](http://www.coop.no)

© 2019 Schou Company A/S

Alle rettigheter forbeholdes. Innholdet i denne bruksanvisningen må ikke gjengis, verken helt eller delvis, på noen måte ved hjelp av elektroniske eller mekaniske hjelpemidler, inkludert fotokopiering eller opptak, oversettes eller lagres i et informasjonslagrings- og informasjonshentingssystem uten skriftlig tillatelse fra Schou Company A/S.



## EU-SAMSVARERKLÆRING


 EST. 1963  
 schou

NO

<b>Autorisert representant:</b>	
<b>Firmanavn</b>	Schou Company A/S
<b>Adresse</b>	Nordager 31
<b>Postnummer</b>	6000
<b>Sted</b>	Kolding
<b>Land</b>	Danmark

Denne samsvarerklæringen er utgitt på produsentens eget ansvar. Produsenten erklærer hermed at produktet

<b>Produktidentifikasjon:</b>	Dykksgag 1200 W, Merke: Kellen, artikkelnr.: 44196/7082651
-------------------------------	--

oppfyller kravene i følgende EU-direktiver (inkludert alle gjeldende tillegg)

Referansenummer	Tittel
2006/42/EU	Maskindirektivet
2014/30/EU	Elektromagnetisk kompatibilitet
2011/65/EU	Om begrensning av bruken av visse farlige stoffer i elektrisk og elektronisk utstyr

Henvisninger til standarder og/eller tekniske spesifikasjoner det er søkt på grunnlag av ved utarbeidelse av denne samsvarerklæringen, eller ved utarbeidelse av deler av den:

Nummer på harmonisert standard:	Tittel på standard:
EN IEC 63000:2018	Teknisk dokumentasjon for vurdering av elektriske og elektroniske produkter med hensyn til begrensning av farlige stoffer
EN 62841-1:2015/AC:2015	Elektriske motordrevne håndholdte verktøy, transportable verktøy og plen og hage maskiner - Sikkerhet - Del 1: Generelle krav
EN 62841-2-5:2014	Elektriske motordrevne håndholdte verktøy, transportable verktøy og plen og hage maskiner - Sikkerhet - Del 2-5: Spesielle krav til håndholdte sirkelsager
EN 55014-1:2017/A11:2020	Elektromagnetisk kompatibilitet - Krav til husholdningsapparater, elektriske verktøy og lignende apparater - Del 1: Utslipp
EN 55014-2:2015	Elektromagnetisk kompatibilitet - Krav til husholdningsapparater, elektriske verktøy og lignende apparater - Del 2: Immunitet - Produktfamiliestandard
EN IEC 61000-3-2:2014	Elektromagnetisk kompatibilitet (EMC) - Del 3-2: Grenser - Begrensninger for harmoniserte spenningsforstyrrelser (utstyrets inngangsspenning $\leq 16$ A per fase)
EN 61000-3-3:2013	Elektromagnetisk kompatibilitet (EMC) - Del 3-3: Grenser - Begrensning for spenningsendringer, spenningsvariasjoner og flimring i offentlige strømmnett, for utstyr med angitt spenning $\leq 16$ A per fase, og som ikke er underlagt betinget tilkobling

Andre standarder og/eller tekniske spesifikasjoner

Standard eller teknisk framgangsmåte	Tittel på standard eller teknisk framgangsmåte

(1) Der det passer, vil det være henvist til de delene eller avsnittene i standarden eller den tekniske spesifikasjonen som er relevante.

Kolding 10/10/2022



Kirsten Vibeke Jensen  
 CSR & Compliance Manager

# KELLEN